



protherm 

Návod na obsluhu

Panda PTP

TG 27/1 LRT(H-CZ/SK)



SK

Obsah

Obsah

1	Bezpečnosť	3
1.1	Výstražné upozornenia vzťahujúce sa na činnosť	3
1.2	Použitie podľa určenia	3
1.3	Všeobecné bezpečnostné upozornenia	3
2	Pokyny k dokumentácii	5
2.1	Dodržiavanie súvisiacich podkladov	5
2.2	Uschovanie podkladov	5
2.3	Platnosť návodu	5
3	Opis výrobku	5
3.1	Konštrukcia výrobku	5
3.2	Ovládacie prvky – displej	5
3.3	Protimrazová ochrana.....	5
3.4	Typový štítok.....	6
3.5	Veľkosti výkonu.....	6
3.6	Odporúčané nastavenia teploty teplej vody.....	6
3.7	Prevádzka pri nízkom tlaku vody.....	6
3.8	Označenie CE.....	6
4	Prevádzka	6
4.1	Príprava uvedenia do prevádzky	7
4.2	Uvedenie výrobku do prevádzky	7
4.3	Zapnutie výrobku	7
4.4	Výber druhov prevádzky	7
4.5	Nastavenie normálnej prevádzky	7
4.6	Nastavenie režimu plnenia vane	7
4.7	Ukončenie režimu plnenia vane	7
5	Starostlivosť a údržba	8
5.1	Ošetrovanie výrobku.....	8
5.2	Údržba	8
6	Odstránenie porúch	8
6.1	Odstránenie poruchy	8
7	Vyradenie z prevádzky	8
7.1	Dočasné vyradenie výrobku z prevádzky	8
7.2	Definitívne vyradenie výrobku z prevádzky	8
8	Recyklácia a likvidácia	8
9	Záruka a zákaznícky servis	9
9.1	Záruka.....	9
9.2	Zákaznícky servis	9
Príloha	10	
A	Kódy stavov	10
B	Odstránenie porúch	10



1 Bezpečnosť

1.1 Výstražné upozornenia vzťahujúce sa na činnosť

Klasifikácia výstražných upozornení vzťahujúcich sa na činnosť

Výstražné upozornenia vzťahujúce sa na činnosť sú označené výstražným znakom a signálnymi slovami vzhľadom na stupeň možného nebezpečenstva:

Výstražný znak a signálne slovo



Nebezpečenstvo!

Bezprostredné ohrozenie života alebo nebezpečenstvo ťažkých poranení osôb



Nebezpečenstvo!

Nebezpečenstvo ohrozenia života zásahom elektrickým prúdom



Výstraha!

nebezpečenstvo ľahkých poranení osôb



Pozor!

riziko vzniku vecných škôd alebo škôd na životnom prostredí

1.2 Použitie podľa určenia

Pri neodbornom používaní alebo používaní v rozpore s určením môžu vzniknúť nebezpečenstvá poranenia alebo ohrozenia života používateľa alebo tretích osôb, resp. poškodenia výrobku a iných vecných hodnôt.

Výrobky sú plynovými prietokovými ohrievačmi vody a v tejto funkcii sú určené na ohrev teplej vody.

Použitie podľa určenia zahŕňa:

- dodržiavanie príslušných návodov na obsluhu výrobku a tiež všetkých ostatných komponentov systému
- dodržiavanie všetkých podmienok inšpekcie a údržby uvedených v návodoch.

Tento výrobok môžu používať deti od veku 8 rokov a okrem toho aj osoby so zníženými fyzickými, sensorickými alebo mentálnymi schopnosťami alebo s nedostatkom skúseností a vedomostí, len ak sú pod dozorom alebo ak boli poučené ohľadne bezpečného používania výrobku a porozumeli nebezpečenstvám, ktoré z používania vyplývajú. Deti

sa s výrobkom nesmú hrať. Čistenie a užívateľská údržba sa nesmú vykonávať deťmi bez dozoru.

Iné použitie, ako použitie opísané v predložennom návode alebo použitie, ktoré presahuje rámec tu opísaného použitia, sa považuje za použitie v rozpore s určením. Za použitie v rozpore s určením sa považuje aj každé bezprostredné komerčné a priemyselné použitie.

Pozor!

Akékoľvek zneužitie je zakázané.

1.3 Všeobecné bezpečnostné upozornenia

1.3.1 Inštalácia iba servisným pracovníkom

Inštaláciu, inšpekciu, údržbu a opravu výrobku, ako aj nastavenia plynu smie vykonávať iba servisný pracovník.

1.3.2 Nebezpečenstvo spôsobené chybnou obsluhou

Chybnou obsluhou môžete ohroziť samých seba a iné osoby a zapríčiniť vznik hmotných škôd.

- ▶ Starostlivo si prečítajte predkladaný návod a všetky súvisiace platné podklady, najmä kapitolu „Bezpečnosť“ a výstražné upozornenia.
- ▶ Vykonávajte iba také činnosti, ku ktorým vás vedie predložený návod na použitie.

1.3.3 Nebezpečenstvo ohrozenia života v dôsledku unikajúceho plynu

Pri zápachu plynu v budovách:

- ▶ Vyhýbajte sa priestorom so zápachom plynu.
- ▶ Ak je to možné, otvorte doširoka dvere a okná a postarajte sa o prievan.
- ▶ Vyhýbajte sa otvoreným plameňom (napr. zapaľovač, zápalky).
- ▶ Nefajčite.
- ▶ Neovládajte elektrické spínače, zástrčky, zvončeky, telefóny a iné hlasové zariadenia v budove.
- ▶ Zatvorte uzatváracie zariadenie plynomeru alebo hlavné uzatváracie zariadenie.
- ▶ Ak je to možné, zatvorte plynový uzatvárací kohút na výrobku.

1 Bezpečnosť



- ▶ Obyvateľov domu varujte volaním a klopaním.
- ▶ Bezodkladne opustite budovu a zabráňte vstupu tretích osôb.
- ▶ Hneď ako budete mimo budovu, upovedomte políciu a hasičov.
- ▶ Upovedomte pohotovostnú službu plynárenského podniku z telefónnej prípojky mimo budovy.

1.3.4 Nebezpečenstvo ohrozenia života v dôsledku zablokovaného alebo netesného vedenia odvodu spalín

Pri zápachu spalín v budovách:

- ▶ Otvorte doširoka dvere a okná a postarajte sa o prievan.
- ▶ Vypnite výrobok.
- ▶ Upovedomte servisného pracovníka.

1.3.5 Nebezpečenstvo ohrozenia života výbušnými a zápalnými látkami

- ▶ Výrobok nepoužívajte v skladovacích priestoroch s výbušnými alebo zápalnými látkami (napríklad benzín, papier, farby).

1.3.6 Riziko ohrozenia života vyvolané zmenami na výrobku alebo v okolí výrobku

- ▶ V žiadnom prípade neodstraňujte, nepremosťujte ani neblokujte bezpečnostné zariadenia.
- ▶ Nemanipulujte s bezpečnostnými zariadeniami.
- ▶ Neničte ani neodstraňujte plomby z konštrukčných dielov.
- ▶ Nevykonávajte žiadne zmeny:
 - na výrobku,
 - na prívodoch plynu, privádzaného vzduchu, vody a elektrického prúdu,
 - na celom zariadení odvodu spalín,
 - na poistnom ventilu
 - a odtokových potrubiach
 - na stavebných danostiach, ktoré môžu mať vplyv na prevádzkovú bezpečnosť výrobku.

1.3.7 Nebezpečenstvo ohrozenia života v dôsledku chýbajúcich bezpečnostných zariadení

Chýbajúce bezpečnostné zariadenia (napr. poistný ventil, expanzná nádrž) môžu spôsobiť životu nebezpečné obareniny a iné poranenia, napr. v dôsledku výbuchov.

- ▶ Nechajte servisnému pracovníkovi, aby vám vysvetlil funkciu a polohu bezpečnostných zariadení.

1.3.8 Nebezpečenstvo otravy následkom nedostatočného prívodu spaľovacieho vzduchu

Podmienky: Prevádzka závislá od vzduchu v miestnosti

- ▶ Postarajte sa o dostatočný prívod spaľovacieho vzduchu.

1.3.9 Riziko poškodenia koróziou, pôsobením nevhodného vzduchu pre spaľovanie a priestorového vzduchu

Spreje, rozpúšťadlá, čistiace prostriedky s obsahom chlóru, farby, lepidlá, amoniakové zlúčeniny, prach a iné môžu viesť ku korózii výrobku a korózii vo vedení vzduchu/spalín.

- ▶ Postarajte sa o to, aby bol prívod spaľovacieho vzduchu vždy bez fluóru, chlóru, síry, prachu atď.
- ▶ Postarajte sa o to, aby sa na mieste inštalácie neskladovali chemické látky.

1.3.10 Nebezpečenstvo poranenia a riziko vecnej škody v dôsledku neodbornej alebo zanedbanej údržby a opravy

- ▶ Nikdy sa nepokúšajte sami vykonávať údržbové práce ani opravy na vašom výrobku.
- ▶ Poruchy a poškodenia nechajte ihneď odstrániť odborníkom.
- ▶ Dodržiavajte zadané intervaly údržby.



2 Pokyny k dokumentácii

2.1 Dodržiavanie súvisiacich podkladov

- Bezpodmienečne dodržiavajte všetky návody na obsluhu, ktoré sú priložené ku komponentom systému.

2.2 Uschovanie podkladov

- Tento návod, ako aj všetky súvisiace podklady uschovajte pre ďalšie použitie.

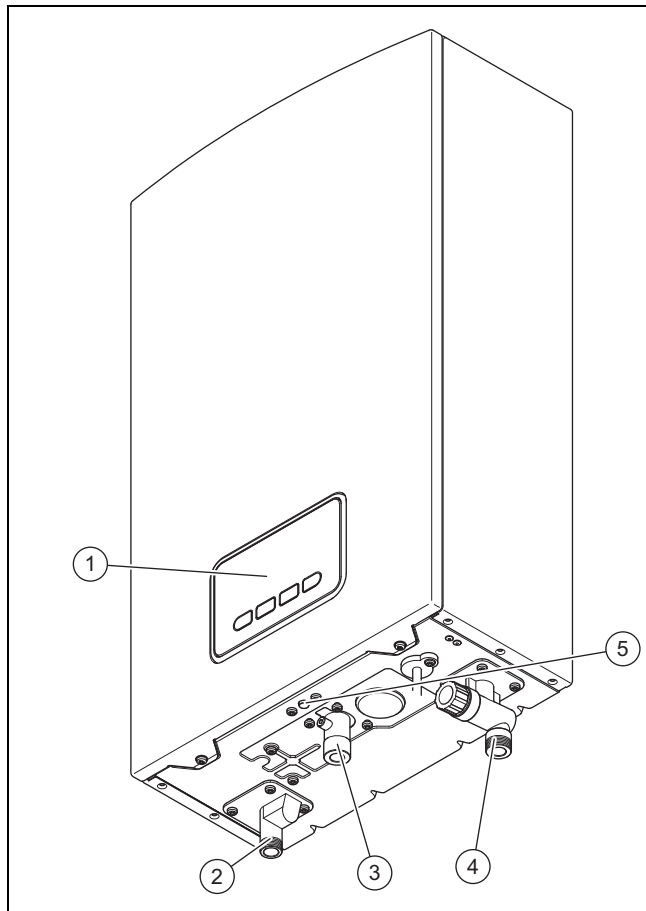
2.3 Platnosť návodu

Tento návod platí výlučne pre:

- Číslo výrobku: 0010023390

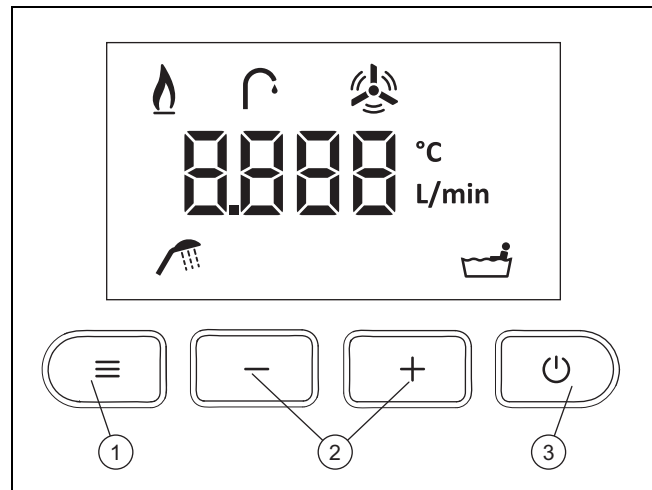
3 Opis výrobku

3.1 Konštrukcia výrobku



- | | | | |
|---|----------------------|---|---------------------------|
| 1 | Displej | 4 | Prípojka studenej vody |
| 2 | Prípojka teplej vody | 5 | Tlačidlo zrušenia poruchy |
| 3 | Prípojka plynu | | |

3.2 Ovládacie prvky – displej



- | | | | |
|---|---------------------------------------|---|------------------------------|
| 1 | ☰ – tlačidlo na voľbu druhu prevádzky | 3 | Tlačidlo (tlačidlo zap/vyp) |
| 2 | Tlačidlo a | | |

3.2.1 Zobrazované symboly

Symbol	Význam	Vysvetlenie
	Prevádzka horáka	Horák zap
	Príprava vody aktívna	Zobrazí sa vtedy, keď cez výrobok tečie voda.
	Ventilátor aktívny	Zobrazí sa vtedy, keď je ventilátor v činnosti.
	Množstvo vody	Zobrazí sa v režime napúšťania vane.
	Režim napúšťania vane	Zobrazí sa v režime napúšťania vane.
	Normálna prevádzka	Zobrazí sa v normálnej prevádzke

3.3 Protimrazová ochrana

Podmienky: Voliteľné zariadenie protimrazovej ochrany je nainštalované a vonkajšia teplota je $\geq -25\text{ °C}$

Mráz môže poškodiť výrobok a vedenia vody, čo môže viesť k netesnostiam a hmotným škodám na výrobku.

- Výrobok neodpájajte od elektrickej siete, aby zostalo aktívne elektricky prevádzkované zariadenie protimrazovej ochrany (voliteľne).
- Na vedenia vody nainštalujte vhodnú tepelnú izoláciu (zo strany stavby).

Podmienky: Vonkajšia teplota $\leq -25\text{ °C}$ pri nainštalovanom zariadení protimrazovej ochrany alebo vonkajšej teplote $\leq 0\text{ °C}$, pri nedostupnom zariadení protimrazovej ochrany

- Výrobok uveďte dočasne mimo prevádzky (→ strana 8).

4 Prevádzka

3.4 Typový štítk

Typový štítk nájdete na ľavom bočnom dieli obalu výrobku.

Údaj na typovom štítku	Význam
27/.	Výkon v l/min
..1	Generácia výrobku
(H-..)	Zemný plyn
(..-CZ/SK)	Skratka krajiny cieľového trhu
Typ	Druh vedenia spalín a prívodu spaľovacieho vzduchu
Kat.	Povolená kategória plynového zariadenia
2H-G20 – 20 mbar	Skupina plynov z výroby – tlak prípojky plynu
C13, C23, Cxx	Schválené druhy konštrukcie plynových zariadení
P _{nom.}	Maximálny tepelný výkon
P _{min.}	Minimálny tepelný výkon
Q _{nom.}	Maximálne tepelné zaťaženie
Q _{min.}	Minimálne tepelné zaťaženie
P _{w max.}	Maximálne prípustný tlak vody
Sériové číslo	7. až 16. číslica = číslo výrobku
IP	Krytie



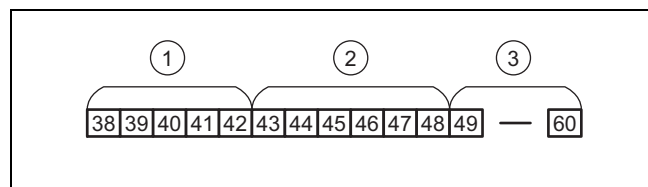
Upozornenie

Presvedčte sa o tom, či výrobok zodpovedá skupine plynov na mieste inštalácie.

3.5 Veľkosti výkonu

Typové označenie	Výkon	Rýchlosť prietoku vody (ΔT 25 K)
TG 27/1 LRT(H-CZ/SK)	5,6 – 29,1 kW	15 l/min

3.6 Odporúčané nastavenia teploty teplej vody



- | | | | |
|---|-----------------------------|---|--------------------------|
| 1 | Umývanie riadu, sprchovanie | 2 | Sprchovanie, horúca voda |
| | | 3 | Vysoká teplota |

Teplota teplej vody sa dá nastaviť od 38 °C do 60 °C (výrobné nastavenie: 42 °C). Ak sa nastavená teplota vody pred začatím prípravy teplej vody nachádza pod úrovňou 48 °C, tak nemôžete zvýšiť teplotu teplej vody počas prevádzky nad 48 °C, aby sa zabránilo obareniu.

Ak bola nastavená teplota vody pred začatím prípravy teplej vody nad úrovňou 48 °C, tak môžete teplotu vody počas prevádzky iba znížiť, aby sa zabránilo obareniu.

Ak bol výrobok odpojený od elektrickej siete a opäť sa uvedie do prevádzky, nastaví sa posledná nastavená teplota teplej vody, maximálne však 48 °C.

3.6.1 Normálna prevádzka

Normálna prevádzka slúži na prípravu vody s nastaviteľnou teplotou vody. Po uvedení do prevádzky je aktivovaná normálna prevádzka.

3.6.2 Režim napúšťania vane

V režime napúšťania vane môžete zadať množstvo vody, ktoré potrebujete (napríklad 160 l/40 °C).



Upozornenie

Keď sa množstvo vody nachádza 10 l pod nastaveným množstvom vody, tak zaznie akustický signál. Displej zobrazuje aktuálne množstvo vody. Keď je dosiahnuté nastavené množstvo vody, opakovane zaznie akustický signál kvôli pripomenutiu, že je potrebné zatvoriť vodovodný kohútik. Keď sa vodovodný kohútik nezatvorí, tak displej zobrazuje aktuálne množstvo vody.

Výrobok vydáva akustický signál, ak nebolo plnenie vane po uplynutí času 42 minút ešte stále ukončené.

3.7 Prevádzka pri nízkom tlaku vody



Upozornenie

V oblastiach s nízkym tlakom vody môže váš odborný pracovník zvýšiť tlak vody a tým aj množstvo teplej vody zabudovaním čerpadla na zvýšenie tlaku. Aby sa zabránilo obareniu, je v oblastiach s nízkym tlakom vody potrebný termostatický zmiešavací ventil na zabránenie teplotám vody nad 60 °C.

3.8 Označenie CE



Označením CE sa dokumentuje, že výrobky podľa typového štítku spĺňajú základné požiadavky príslušných smerníc.

Vyhlasenie o zhode si môžete prezrieť u výrobcu.

4 Prevádzka



Výstraha!

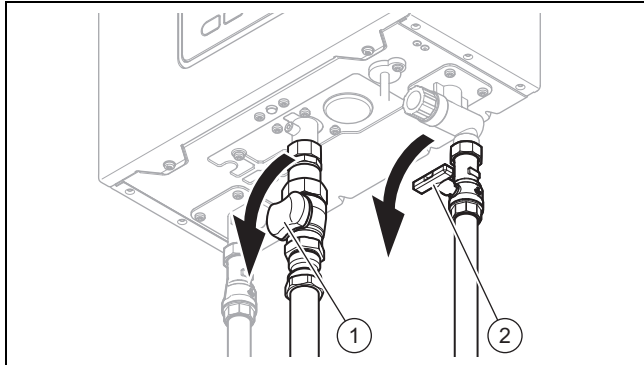
Nebezpečenstvo obarenia horúcou vodou!

Nesprávne nastavené teploty vody a horúca voda vo vedeniach môžu viesť k obareniam.

- Teplotu vody prekontrolujte rukou.

4.1 Príprava uvedenia do prevádzky

1. Otvorte uzatvárací ventil studenej vody (2).




2. Na kontrolu prietoku vody otvorte vodovodný kohútik.
3. Zatvorte vodovodný kohútik.
4. Zapnite prívod prúdu k výrobku.
5. Otvorte plynový uzatvárací ventil (1).

4.2 Uvedenie výrobku do prevádzky

- ▶ Výrobok uvádzajte do prevádzky iba vtedy, keď je obal úplne uzatvorený.

4.3 Zapnutie výrobku


1. Stlačte .
 - ◀ Na displeji sa objaví prednastavená teplota vody v normálnej prevádzke (výrobné nastavenie: 42 °C).
2. Otvorte vodovodný kohútik.
 - ◀ Výrobok sa automaticky spustí. Pri problémoch so zapálením viackrát otvorte a zatvorte vodovodný kohútik.



Upozornenie

Ak výrobok v priebehu 15 minút päťkrát za sebou rozpozná poruchu, tak sa prevádzka na 15 minút zablokuje. Na obnovenie pôvodných nastavení výrobku stlačte tlačidlo odstránenia poruchy.

4.4 Výber druhov prevádzky




- ▶ Na výber medzi normálnou prevádzkou a režimom napúšťania vane stlačte .
 - ◀ Podsvietenie svietí.



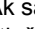




Upozornenie

Druhy prevádzky môžete meniť iba vtedy, keď nie je prítomná žiadna požiadavka na teplú vodu.

4.5 Nastavenie normálnej prevádzky

1. Ak sa výrobok nachádza v režime napúšťania vane, tak na prepnutie do normálnej prevádzky stlačte .
2. Na nastavenie teploty vody stlačte  príp. .
 - ◀ Po 3-násobnom bliknutí zobrazuje displej nastavenú teplotu vody.
3. Otvorte vodovodný kohútik.

4.6 Nastavenie režimu plnenia vane

1. Ak sa výrobok nachádza v normálnej prevádzke, tak stlačte , na prepnutie do režimu napúšťania vane.
 - ◀ Zobrazenie množstva vody bliká. (výrobné nastavenie: 160 l)
2. Na nastavenie množstva vody stlačte  príp. . Následne vyčkajte 3 sekundy, kým sa nerealizuje prepnutie na zobrazenie požadovanej teploty.
3. Na nastavenie teploty vody stlačte  príp. .
 - ◀ Výrobné nastavenie: 42 °C
4. Otvorte vodovodný kohútik.
 - ◀ Displej zobrazí požadovanú teplotu.



Upozornenie

10 l pred dosiahnutím nastaveného množstva vody zaznie akustický signál. Výrobok neukončuje režim napúšťania vane automaticky.

4.7 Ukončenie režimu plnenia vane

1. Alternatíva 1:

- ▶ Odoberajte teplú vodu počas 10 minút.

1. Alternatíva 2:

Podmienky: Množstvo vody dosiahlo stav menej ako 10 l pod nastaveným množstvom vody

- ▶ Zatvorte vodovodný kohútik.


1. Alternatíva 3:

Podmienky: Vodovodný kohútik je zatvorený

- ▶ Stlačte .
- ▶ Opäť stlačte .

1. Alternatíva 4:

Podmienky: Vodovodný kohútik je zatvorený

- ▶ Na zmenu druhu prevádzky stlačte .

5 Starostlivosť a údržba

5 Starostlivosť a údržba

5.1 Ošetrovanie výrobku

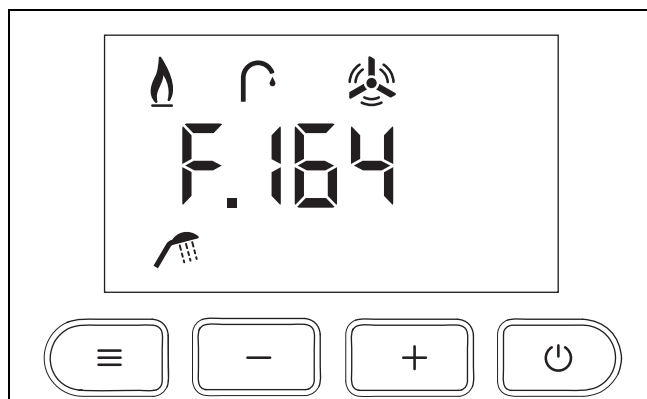
- ▶ Kryt výrobku očistíte pomocou vlhkej handričky a nepatrného množstva mydla bez rozpúšťadiel.
- ▶ Nepoužívajte spreje, prostriedky na drhnutie, prostriedky na preplachovanie, čistiace prostriedky s obsahom rozpúšťadiel a chlóru.

5.2 Údržba

Predpokladom pre trvalú prevádzkyschopnosť a prevádzkovú bezpečnosť, spoľahlivosť a vysokú životnosť výrobku sú pravidelné ročné prehliadky a údržba servisným pracovníkom. V závislosti od výsledkov inšpekcie môže byť potrebná skoršia údržba.

6 Odstránenie porúch

6.1 Odstránenie poruchy



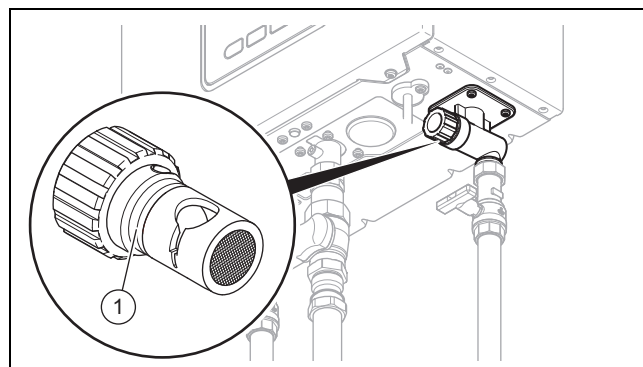
Poruchové hlásenia majú prednosť pred všetkými ostatnými zobrazeniami na displeji.

- ▶ Keď sa vyskytnú poruchy, postupujte podľa tabuľky uvedenej v prílohe.
Odstránenie porúch (→ strana 10)
- ▶ Ak výrobok následne napriek tomu nepracuje bezchybne, obráťte sa na odborného pracovníka so žiadosťou o odstránenie problému.

7 Vyradenie z prevádzky

7.1 Dočasné vyradenie výrobku z prevádzky

- ▶ Odpojte prívod prúdu.
- ▶ Zatvorte plynový uzatvárací ventil.
- ▶ Zatvorte uzatvárací ventil studenej vody.
- ▶ Otvorte všetky kohútiky pre teplú vodu pripojené na výrobku, aby sa výrobok a vedenie úplne vyprázdnil.



- ▶ Odstráňte filtračné sitko (1) na prípojke studenej vody a zvyšnú vodu vypustíte z výrobku.

Na opätovné uvedenie výrobku do prevádzky postupujte týmto spôsobom:

- ▶ Nainštalujte filtračné sitko (1).
- ▶ Vykonajte prípravu na uvedenie do prevádzky. (→ strana 7)
- ▶ Zapnite výrobok. (→ strana 7)

7.2 Definitívne vyradenie výrobku z prevádzky

- ▶ Výrobok nechajte definitívne vyradiť z prevádzky servisnému pracovníkovi.

8 Recyklácia a likvidácia

- ▶ Likvidáciu obalu prenehajte, prosím, servisnému pracovníkovi, ktorý zariadenie inštaloval.



■ Ak je výrobok označený týmto symbolom:

- ▶ Výrobok v tomto prípade nelikvidujte prostredníctvom domového odpadu.
- ▶ Výrobok namiesto toho odovzdajte na zbernom mieste pre staré elektrické alebo elektronické prístroje a zariadenia.



■ Ak výrobok obsahuje batérie, ktoré sú označené týmto symbolom, potom batérie obsahujú substancie škodlivé pre zdravie a životné prostredie.

- ▶ Batérie v tomto prípade zlikvidujte na zbernom mieste pre batérie.

9 Záruka a zákaznícky servis

9.1 Záruka

Na informácie týkajúce sa záruky výrobcu sa spýtajte na kontaktnej adrese uvedenej na zadnej strane.

9.2 Zákaznícky servis

Služby zákazníkom sú poskytované po celom Slovensku. Zoznam servisných partnerov je uvedený na internetovej stránke www.protherm.sk.

Príloha

Príloha

A Kódy stavov

Kód stavu	Význam
S.190	Teplota teplej vody nedosahuje požadovanú teplotu.
S.191	Teplota teplej vody prekračuje požadovanú teplotu.

B Odstránenie porúch

Porucha	Možná príčina	Opatrenie
Výrobok nedodáva žiadnu teplú vodu	Vzduch vo vedení plynu zapríčiňuje vynechávanie zapalovania.	▶ Viackrát otvorte a zatvorte kohútik teplej vody.
	Prietokové množstvo je menej ako 2,5 l/min.	▶ Zvýšte prietokové množstvo na kohútiku teplej vody.
	Horák sa po 45 minútach trvale prevádzky automaticky vypol (F.164).	▶ Na krátky čas uzatvorte kohútik teplej vody.
	Napájanie výrobku elektrickým prúdom je prerušené.	▶ Zabezpečte, aby bola zastrčená zástrčka a výrobok zapnutý.
	Požadovaná teplota pre teplú vodu je nastavená vyššie ako aktuálna vstupná teplota a vstupná teplota prekračuje 50 °C.	▶ Vyčkajte, kým neklesne vstupná teplota.
	Teplota teplej vody prekračuje 75 °C (ochrana proti obareniu).	▶ Vyčkajte, kým neklesne teplota teplej vody.
Výrobok nedodáva žiadnu teplú vodu bezprostredne po tom, čo bol otvorený kohútik teplej vody	Vo vedení teplej vody sa nachádza zvyšková studená voda.	▶ Nechajte studenú vodu vytiecť.
Zvuk pískania počas prevádzky	Tok plynu je nerovnomerný a/alebo je tlak plynu príliš nízky.	▶ Nechajte tlak plynu prekontrolovať odborným pracovníkom.
Z rúry pre spaliny vystupuje para	Voda obsiahnutá v spalinách kondenzuje na studenom vzduchu.	▶ Toto nie je porucha. Nie je potrebné prijať žiadne opatrenia.
Odobratá teplá voda je biela	Uniká vzduch uvoľnený v studenej vode.	▶ Toto nie je porucha. Nie je potrebné prijať žiadne opatrenia.
Po zatvorení kohútika teplej vody je ventilátor naďalej v činnosti	Spaliny sú odvádzané.	▶ Toto nie je porucha. Nie je potrebné prijať žiadne opatrenia.
Teplota vody a prietokové množstvo kolíše	Na ďalších vodovodných kohútikoch je medzičasom odoberaná voda.	▶ Toto nie je porucha. Nie je potrebné prijať žiadne opatrenia.
Poruchové hlásenia na displeji	Rôzne príčiny	▶ Vo všeobecnosti sa môžete pokúsiť odstrániť poruchové hlásenia takto: Viackrát otvorte a zatvorte kohútik teplej vody. Výrobok vypnite a opäť zapnite. Stlačte tlačidlo zrušenia poruchy.

Vydavateľ/Výrobca**Protherm Production s.r.o.**

Jurkovičova 45 – Skalica – 90901

Tel. 034 6966101 – Fax 034 6966111

Zákaznícka linka 034 6966166

www.protherm.sk

0020262157_00

0020262157_00 – 20.08.2018

Dodávateľ**Vaillant Group Slovakia, s.r.o.**

Pplk. Pl'ušťa 45 – Skalica – 909 01

Tel +42134 6966 101 – Fax +42134 6966 111

Zákaznícka linka +42134 6966 166

www.protherm.sk

© Tieto návody alebo časti z nich sú chránené autorským právom a smú sa rozmnožovať alebo rozširovať iba s písomným súhlasom výrobcu.

Technické zmeny vyhradené.