



protherm

Vždy na Vaší straně

Návod k instalaci a údržbě

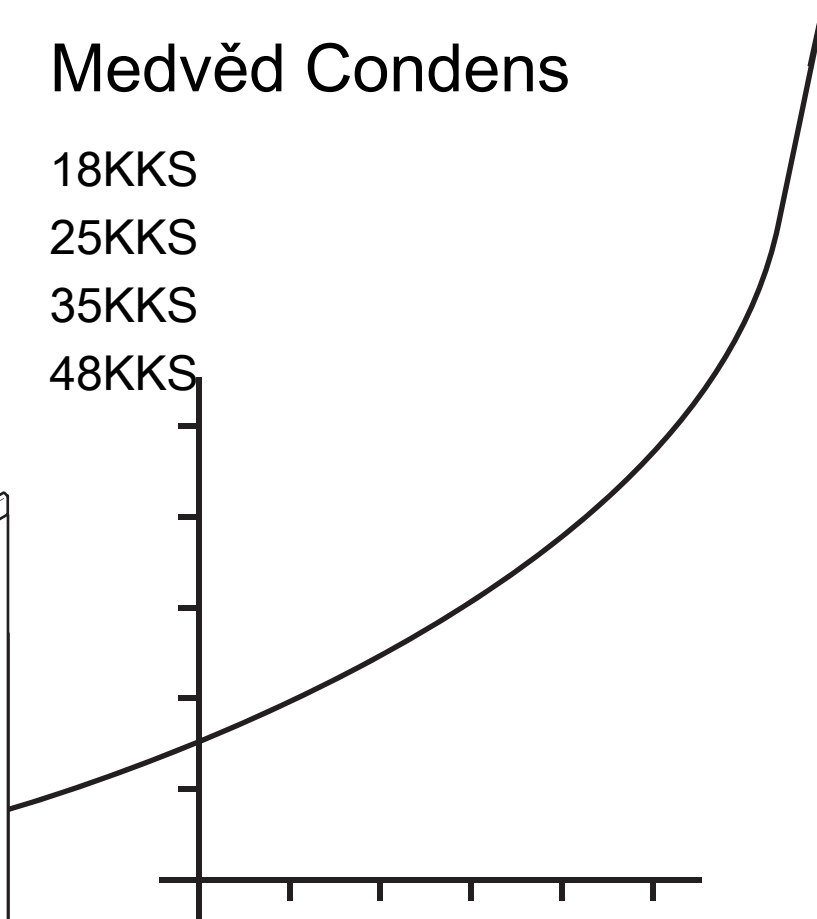
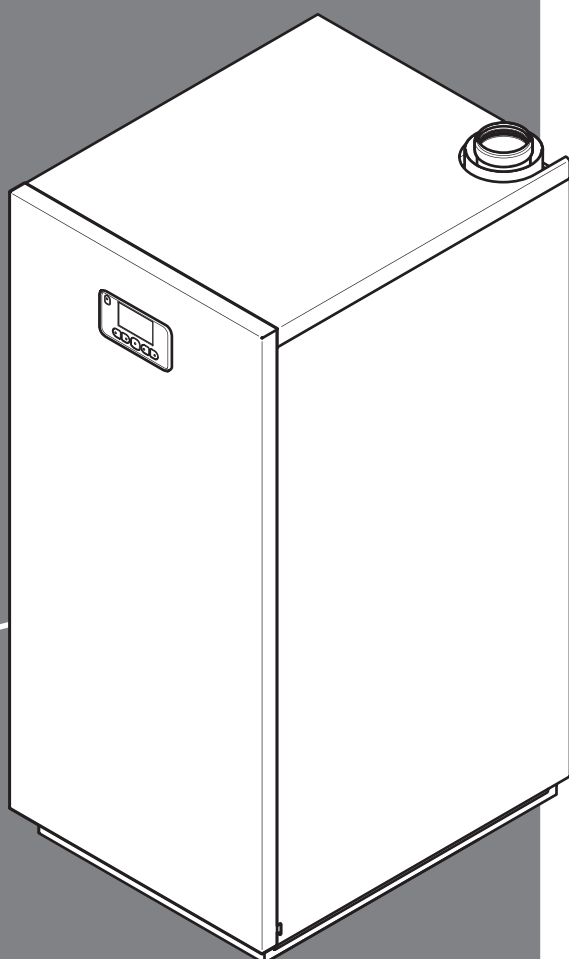
Medvěd Condens

18KKS

25KKS

35KKS

48KKS



Obsah

Obsah

1	Bezpečnost	3	7.5	Kontrola stavových kódů	36
1.1	Výstražná upozornění související s manipulací.....	3	7.6	Napouštění a odvzdušnění topného systému	36
1.2	Nebezpečí při nedostatečné kvalifikaci	3	7.7	Kontrola a úprava nastavení plynu	36
1.3	Použití v souladu s určením	3	7.8	Kontrola funkce a těsnosti výrobku.....	38
1.4	Všeobecné bezpečnostní pokyny.....	3	8	Přizpůsobení topnému systému.....	38
1.5	Doplňkové bezpečnostní pokyny a předpisy pro systémy přívodu vzduchu a odvodu spalin.....	5	8.1	Vyvolání diagnostických kódů	38
1.6	Předpisy (směrnice, zákony, vyhlášky a normy).....	7	8.2	Nastavení maximální teploty na výstupu	38
2	Pokyny k dokumentaci	8	8.3	Nastavení doby doběhu čerpadla a režimu čerpadla	39
2.1	Dodržování platné dokumentace	8	8.4	Nastavení doby blokování hořáku	39
2.2	Uložení dokumentace	8	8.5	Chování při rozběhu	39
2.3	Platnost návodu	8	8.6	Předání výrobku provozovateli	39
3	Popis výrobku	8	9	Inspekce a údržba.....	39
3.1	Sériové číslo	8	9.1	Dodržování intervalů inspekcí a údržby.....	40
3.2	Údaje na typovém štítku	8	9.2	Nákup náhradních dílů	40
3.3	Označení CE	8	9.3	Zobrazení provozních hodin	40
3.4	Montáž výrobku	8	9.4	Kominický provoz.....	40
4	Montáž	9	9.5	Demontáž sestavy hořáku	40
4.1	Přeprava výrobku.....	9	9.6	Čištění spalovací komory	41
4.2	Kontrola rozsahu dodávky	9	9.7	Čištění sifonu kondenzátu	41
4.3	Místo instalace.....	9	9.8	Kontrola hořáku	41
4.4	Rozměry výrobku a připojovací rozměry	10	9.9	Montáž sestavy hořáku.....	41
4.5	Vzdálenosti od hořlavých součástí	10	9.10	Ukončení kontrolních a údržbových prací	42
4.6	Vyrovnání výrobku	10	10	Odstranění závad.....	42
4.7	Demontáž/montáž čelního krytu	10	10.1	Kontaktování servisního partnera	42
4.8	Demontáž/montáž horního krytu	10	10.2	Vyvolání servisních hlášení	42
5	Instalace	11	10.3	Zobrazení chybových kódů.....	42
5.1	Příprava instalace	11	10.4	Zobrazení paměti závad	43
5.2	Příslušenství	11	10.5	Vrácení parametrů na výrobní nastavení	43
5.3	Plynová instalace.....	11	10.6	Odblokování výrobku po vypnutí pojistným bezpečnostním termostatem	43
5.4	Hydraulická instalace.....	12	10.7	Závada výrobku	43
5.5	Napouštění sifonu kondenzátu	13	10.8	Čištění vnitřního vedení spalin a kondenzátu.....	44
5.6	Elektrická instalace.....	13	10.9	Výměna bezpečnostního omezovače teploty nebo čidla výstupní teploty	44
6	Montáž systémů přívodu vzduchu a odvodu spalin	16	10.10	Výměna elektrod.....	45
6.1	Možnosti montáže koncentrického systému přívodu vzduchu / odvodu spalin (PP) ø 80/125 mm.....	16	11	Odstavení z provozu	45
6.2	Možnosti montáže nekoncentrického systému přívodu vzduchu / odvodu spalin (PP) ø 80/80 mm.....	16	11.1	Odstavení výrobku z provozu	45
6.3	Certifikované systémy přívodu vzduchu / odvodu spalin a komponenty	17	11.2	Vypuštění výrobku a topného systému.....	46
6.4	Systémové podmínky	19	12	Recyklace a likvidace.....	46
6.5	Montáž	21	12.1	Recyklace a likvidace	46
7	Uvedení do provozu	34	13	Servis	46
7.1	První uvedení do provozu.....	34	Příloha	47	
7.2	Zadání servisního kódu	34	A	Diagnostické kódy – přehled	47
7.3	Kontrola a úprava topné/plnicí a doplňovací vody	34	B	Údržbářské práce – přehled	49
7.4	Vyvolání testovacích programů	35	C	Stavové kódy – přehled	50
			D	Chybové kódy – přehled	50
			E	Schéma zapojení	52
			F	Uvedení do provozu – kontrolní seznam	53
			G	Technické údaje	53
			Rejstřík	57	



1 Bezpečnost

1.1 Výstražná upozornění související s manipulací

Klasifikace výstražných upozornění souvisejících s manipulací

Výstražná upozornění související s manipulací jsou pomocí výstražných značek a signálních slov odstupňována podle závažnosti možného nebezpečí:

Výstražné značky a signální slova



Nebezpečí!

Bezprostřední ohrožení života nebo nebezpečí závažného zranění osob



Nebezpečí!

Nebezpečí úrazu elektrickým proudem



Varování!

Nebezpečí lehkých zranění osob



Pozor!

Riziko věcných nebo ekologických škod

1.2 Nebezpečí při nedostatečné kvalifikaci

Montáž a demontáž, instalaci, uvedení do provozu, údržbu, opravu a odstavení z provozu směřují provádět pouze instalatéři, kteří mají dostatečnou kvalifikaci, dodržují všechny návody přiložené k výrobkům, postupují podle aktuálního stavu techniky a dodržují všechny příslušné směrnice, normy, zákony a ostatní předpisy.

1.3 Použití v souladu s určením

Při neodborném používání nebo použití v rozporu s určením může dojít k ohrožení zdraví a života uživatele nebo třetích osob, resp. k poškození výrobku a k jiným věcným škodám.

Výrobek je určen jako zdroj tepla pro uzavřené systémy topení a ohřev teplé vody.

Výrobky uvedené v tomto návodu směřují být instalovány a provozovány pouze s příslušenstvím uvedeným v příslušných podkladech k montáži přívodu vzduchu/odvodu spalin.

Použití v souladu s určením zahrnuje:

- dodržování přiložených návodů k obsluze, instalaci a údržbě výrobku a všech dalších součástí systému
- instalaci a montáž v souladu se schválením výrobků a systému
- dodržování všech podmínek prohlídek a údržby uvedených v návodech.

Použití v souladu s určením zahrnuje kromě toho instalaci podle třídy IP.

Jiné použití, než je popsáno v tomto návodu, nebo použití, které přesahuje zde popsaný účel, je považováno za použití v rozporu s určením. Každé přímé komerční nebo průmyslové použití je také v rozporu s určením.

Pozor!

Jakékoliv zneužití či nedovolené použití je zakázáno.

1.4 Všeobecné bezpečnostní pokyny

1.4.1 Nebezpečí v důsledku chybné manipulace

- ▶ Tento návod si pečlivě přečtěte.
- ▶ Při všech činnostech při obsluze výrobku dodržujte všeobecné bezpečnostní a výstražné pokyny.
- ▶ Všechny činnosti provádějte tak, jak je popsáno v tomto návodu.

1.4.2 Nebezpečí ohrožení života v důsledku unikajícího plynu

Při zápachu plynu v budovách:

- ▶ Vyhněte se prostorům se zápachem plynu.
- ▶ Pokud možno úplně otevřete dveře a okna a zajistíte průvan.
- ▶ Zabraňte přítomnosti otevřeného plamene (např. zapalovač, zápalky).
- ▶ Nekuřte.
- ▶ Nepoužívejte žádné elektrické vypínače, síťové zástrčky, zvonky, telefony a jiná domovní hovorová zařízení.
- ▶ Uzavřete hlavní uzávěr plynu.
- ▶ Pokud možno uzavřete plynový kohout výrobku.
- ▶ Voláním nebo klepáním varujte obyvatele domu.
- ▶ Opusťte okamžitě budovu a zabraňte vstupu třetích osob.



1 Bezpečnost



- ▶ Z prostoru mimo budovu informujte hasiče a policii.
- ▶ Z telefonní přípojky mimo budovu uvědomte pohotovostní službu plynárenského podniku.

1.4.3 Nebezpečí ohrožení života v důsledku uzavřeného nebo netěsného odvodu spalin

V důsledku chyby instalace, poškození, manipulace, nepřípustného místa instalace apod. může unikat plyn a způsobit otravu.

Při zápachu spalin v budovách:

- ▶ Otevřete úplně všechny přístupné dveře a okna a zajistěte dostatečné větrání.
- ▶ Vypněte výrobek.
- ▶ Zkontrolujte odvod spalin ve výrobku a vedení spalin.

1.4.4 Nebezpečí otravy a popálení unikajícími horkými spalinami

- ▶ Provozujte výrobek pouze s úplně namontovaným potrubím na přívod vzduchu a odvod spalin.

1.4.5 Nebezpečí ohrožení života výbušnými a hořlavými látkami

- ▶ V místě instalace výrobku nepoužívejte ani neskladujte žádné výbušné ani hořlavé látky (např. benzín, papír, barvy).

1.4.6 Nebezpečí ohrožení života v důsledku chybějících bezpečnostních zařízení

Schémata obsažená v tomto dokumentu nezobrazují všechna bezpečnostní zařízení nezbytná pro odbornou instalaci.

- ▶ Instalujte nezbytná bezpečnostní zařízení.
- ▶ Dodržujte příslušné předpisy, normy a směrnice.

1.4.7 Nebezpečí úrazu elektrickým proudem

Při dotyku součástí pod napětím hrozí nebezpečí úrazu elektrickým proudem.

Než začnete pracovat na výrobku:

- ▶ Vypněte výrobek odpojením všech zdrojů proudu (elektrické odpojovací zařízení se vzdáleností kontaktů nejméně 3 mm, např. pojistka nebo výkonový spínač).

- ▶ Zajistěte výrobek před opětovným zapnutím.
- ▶ Vyčkejte nejméně 3 minuty, až se vybijí kondenzátory.
- ▶ Zkontrolujte nepřítomnost napětí.

1.4.8 Nebezpečí popálení a opaření horkými součástmi

- ▶ Na součástech pracujte, až vychladnou.

1.4.9 Nebezpečí ohrožení života unikajícími spalinami

Provozujete-li výrobek s prázdným sifonem kondenzátu, mohou spaliny unikat do místnosti.

- ▶ Zajistěte, aby byl sifon kondenzátu pro provoz výrobku vždy naplněný.

1.4.10 Nebezpečí opaření horkou vodou

Na místech odběru teplé vody hrozí při teplotách teplé vody nad 60 °C nebezpečí opaření. Malé děti a starší lidé mohou být ohroženi již při nižších teplotách.

- ▶ Zvolte proto přiměřenou požadovanou teplotu.
- ▶ Informujte provozovatele o nebezpečí opaření při zapnuté funkci termické dezinfekce.

1.4.11 Riziko věcných škod v důsledku použití nevhodného náradí

- ▶ Při dotahování nebo povolování šroubových spojů používejte správné nářadí.

1.4.12 Riziko věcných škod v důsledku mrazu

- ▶ Neinstalujte výrobek v prostorech ohrožených mrazem.

1.4.13 Riziko poškození korozí v důsledku nevhodného spalovacího a okolního vzduchu

Spreje, rozpouštědla, čisticí prostředky s obsahem chlóru, barvy, lepidla, sloučeniny amoniaku, prach atd. mohou vést ke korozi výrobku i přívodu vzduchu a odvodu spalin.

- ▶ Zajistěte, aby v přívodu spalovacího vzduchu nikdy nebyl fluór, chlór, síra, prach atd.
- ▶ Zajistěte, aby se na místě instalace neskladovaly žádné chemické látky.





- ▶ Zajistěte, aby spalovací vzduch nebyl přiváděn přes komíny, které byly dříve používány pro provoz s olejovými kotli k vytápění nebo s jinými kotli, které mohly zanést komín sazemi.
- ▶ Chcete-li výrobek instalovat v kadeřnických salónech, natěračských či truhlářských dílnách, čistících provozech apod., zvolte samostatný instalační prostor, kde je zaručeno zásobování spalovacím vzduchem, který technicky neobsahuje žádné chemické látky.

1.4.14 Nebezpečí ohrožení života v důsledku netěsností při instalaci pod povrchem země!

Zkapalněný plyn se hromadí při zemi. Je-li výrobek instalován pod povrchem země, může se při netěsnostech zkapalněný plyn hromadit. V tomto případě vzniká nebezpečí výbuchu.

- ▶ Zajistěte, aby zkapalněný plyn v žádném případě nemohl unikat z výrobku a plynového rozvodu.

1.5 Doplnkové bezpečnostní pokyny a předpisy pro systémy přívodu vzduchu a odvodu spalin

1.5.1 Nebezpečí otravy unikajícími spalinami

Při neodborně namontovaném odvodu spalin mohou unikat spaliny.

- ▶ Před uvedením výrobku do provozu zkontrolujte přívod vzduchu / odvod spalin z hlediska řádného dosednutí jednotlivých součástí a těsnosti celého systému.

V důsledku nepředvídatelných vnějších vlivů může být vedení spalin poškozeno.

- ▶ V rámci roční údržby zkontrolujte systém odvodu spalin z těchto hledisek:
 - vnější nedostatky, zkřehnutí a poškození
 - bezpečné spojení a upevnění trubek

1.5.2 Nebezpečí ohrožení života z důvodu netěsností v odvodu spalin

Netěsnými trubkami a poškozeným těsněním mohou unikat spaliny. Tuhy na minerální bázi mohou poškodit těsnění.

- ▶ Při instalaci systému odvodu spalin používejte výhradně trubky odvodu spalin ze stejného materiálu.
- ▶ Nepoužívejte žádné poškozené trubky.
- ▶ Před montáží trubky odstraňte její ostřiny a zkoste její ústí, aby nedošlo k poškození těsnění, a odstraňte špony.
- ▶ Při montáži nepoužívejte tuk na bázi minerálních olejů.
- ▶ V případě potřeby používejte k usnadnění montáže výhradně vodu nebo běžné mýdlo.

Zbytky malty, třísky atd. v přívodu vzduchu / odvodu spalin mohou zabraňovat odvodu spalin. Spaliny mohou unikat do prostoru.

- ▶ Po montáži odstraňte z přívodu vzduchu/odvodu spalin zbytky malty, špony atd.

Prodloužení, která nejsou upevněna ke stěně nebo stropu, se mohou prohýbat a působením tepelné roztažnosti se oddělit.

- ▶ Každé prodloužení upevněte pomocí trubkového třmenu ke stěně nebo ke stropu. Vzdálenost mezi dvěma trubkovými třmeny nesmí přesahovat délku prodloužení.

Stojatý kondenzát může poškodit těsnění odvodu spalin.

- ▶ Vodorovnou trubku odvodu spalin pokládejte se spádem ke zdroji tepla.
 - Spád k výrobku: 3°



Pokyn

3° odpovídají spádu asi 50 mm na 1 metr délky trubky.

V budovách musí být potrubí odvodu spalin umístěno v prostorách, které jsou trvale větrané z venkovního prostoru. Otvory vedoucí do venkovního prostoru musí mít světlý průřez minimálně 150 cm².

1.5.3 Nebezpečí ohrožení života unikajícími spalinami vlivem podtlaku

Při provozu závislém na vzduchu v místnosti nesmí být výrobek instalován v prostorech, v nichž je vzduch odsáván pomocí ventilátorů (např. větrací zařízení, odsavače výparů, sušičky prádla s odtahem). Tato zařízení vytvářejí v místnosti podtlak. Působením podtlaku



1 Bezpečnost



jsou spaliny nasávány z vyústění mezerou mezi vedením spalin a šachtou do prostoru instalace. Výrobek se pak smí provozovat závisle na vzduchu v místnosti, když není možný současný provoz výrobku a ventilátoru.

- ▶ Pro vzájemné zablokování ventilátoru a výrobku instalujte multifunkční modul „2 ze 7“.

1.5.4 Nebezpečí ohrožení života při úniku spalin z otvorů v přívodu vzduchu / odvodu spalin

Všechny otvory v přívodu vzduchu / odvodu spalin, které je možno za účelem inspekce otevřít, musí být před uvedením do provozu a během provozu zavřené.

- ▶ Otvory v přívodu vzduchu / odvodu spalin smí otvírat pouze servisní technik.

1.5.5 Nebezpečí požáru a poškození elektroniky zásahem blesku

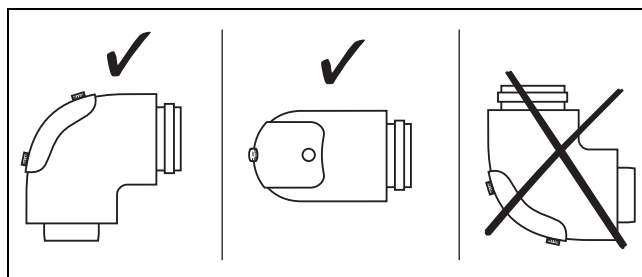
- ▶ Je-li budova vybavena zařízením pro ochranu před bleskem, připojte k němu přívod vzduchu/odvod spalin.
- ▶ Obsahuje-li potrubí odvodu spalin (součástí systému přívodu vzduchu a odvodu spalin mimo budovu) kovové součásti, připojte je k vyrovnání potenciálů.

1.5.6 Nebezpečí zranění v důsledku námrazy

U přívodu vzduchu a odvodu spalin vedeného střechou se může z vodní páry v odvodu spalin tvořit na střeše nebo na střešních nástavbách led.

- ▶ Zajistěte, aby tato ledová námraza ne sklouzla ze střechy.

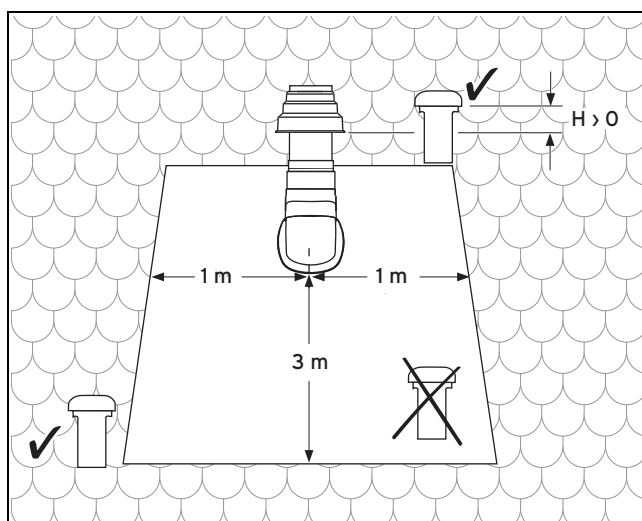
1.5.7 Poškození vlhkostí při špatné poloze revizního kolena



Špatná poloha způsobuje únik kondenzátu u víka revizního otvoru a může způsobit korozi.

- ▶ Namontujte revizní koleno podle obrázku.

1.5.8 Poškození výrobku sousedícím odvzdušňovačem kanálu



Z odvzdušňovačů kanálu uniká velmi vlhký odpadní vzduch. Ten může ve vzduchové trubce kondenzovat a způsobit poškození výrobku.

- ▶ Dodržujte údaje k minimálním vzdálenostem podle obrázku.

1.5.9 Použití v souladu s určením

Zde uvedené systémy přívodu jsou zkonstruovány a vyrobeny v souladu s nejnovějším technickým trendem a uznávanými bezpečnostnětechnickými pravidly. Přesto může při neodborném používání nebo při použití v rozporu s určením dojít k ohrožení zdraví a života provozovatele zařízení nebo třetích osob, nebo k poškození výrobků či k jiným věcným škodám.

Systémy přívodu vzduchu / odvodu spalin uvedené v tomto návodu smějí být používány





pouze s výrobními typy uvedenými v tomto návodu.

Jiné použití, než je popsáno v tomto návodu, nebo použití, které přesahuje zde popsany účel, je považováno za použití v rozporu s určením.

Použití v souladu s určením zahrnuje:

- dodržování příslušných návodů k obsluze, instalaci a údržbě všech komponent systému
- instalaci a montáž v souladu se schválením výrobků a systému
- dodržování všech podmínek prohlídek a údržby uvedených v návodech.

1.5.10 Certifikace systémů přívodu vzduchu a odvodu spalin

Výrobky jsou certifikovány jako systémy topného kotle s příslušným odvodem spalin podle směrnice ES o plynových spotřebičích 2009/142/ES. Tento návod k instalaci je součástí certifikace a je citován v certifikátu typu. Při dodržení prováděcích předpisů tohoto návodu k instalaci je prokázána použitelnost výrobků pro vedení vzduchu/spalin označených čísly výrobků Protherm.

Použití jiných výrobků pro vedení vzduchu/spalin může způsobit zranění osob, věcné škody i funkční závady. Pouze u typu zařízení B23P je rovněž povoleno cizí příslušenství (viz technické údaje v příloze).

1.6 Předpisy (směrnice, zákony, vyhlášky a normy)

- ▶ Dodržujte vnitrostátní předpisy, normy, směrnice a zákony.



2 Pokyny k dokumentaci

2 Pokyny k dokumentaci

2.1 Dodržování platné dokumentace

- ▶ Bezpodmínečně dodržujte všechny návody k obsluze a instalaci, které jsou připojeny ke komponentám zařízení.

2.2 Uložení dokumentace

- ▶ Tento návod a veškerou platnou dokumentaci předejte provozovateli zařízení.

2.3 Platnost návodu

Tento návod k instalaci platí výhradně pro:

Výrobek – číslo zboží

18KKS	0010013664
25KKS	0010013665
35KKS	0010013666
48KKS	0010013667


3 Popis výrobku

3.1 Sériové číslo

Sériové číslo je uvedeno na typovém štítku.

3.2 Údaje na typovém štítku

Typový štítek je na zadní straně spínací skříňky a na zadní straně výrobku.

Údaj na typovém štítku	Význam
Sériové číslo	k identifikaci; 7. až 16. číslice = číslo výrobku
KKS...	kondenzační, podlažní kotel k vytápění
2H, G20 – 20 mbar (2,0 kPa)	Skupina plynů z výroby a tlak připojení plynu
Kat. (např. I _{2H})	Kategorie kotle
Typ (např. C ₃₃)	Druhy plynových kotlů
Qn	Rozsah tepelného zatížení
Pn	Rozsah jmenovitého tepelného výkonu
PMS (např. 3 bar (0,3 MPa))	Přípustný celkový přetlak
T _{max.} (např. 85 °C)	Max. teplota na výstupu
NOx	Třída NOx
230 V 50 Hz	Elektrické připojení
(např. 40) W	max. elektrický příkon
IP (např. 20)	Krytí
Qn	Rozsah tepelného zatížení
Označení CE	Výrobek vyhovuje evropským normám a směrnícím.
	Přečtěte si návod!



Pokyn

Přesvědčte se, že výrobek odpovídá skupině plynů na místě instalace.

3.3 Označení CE

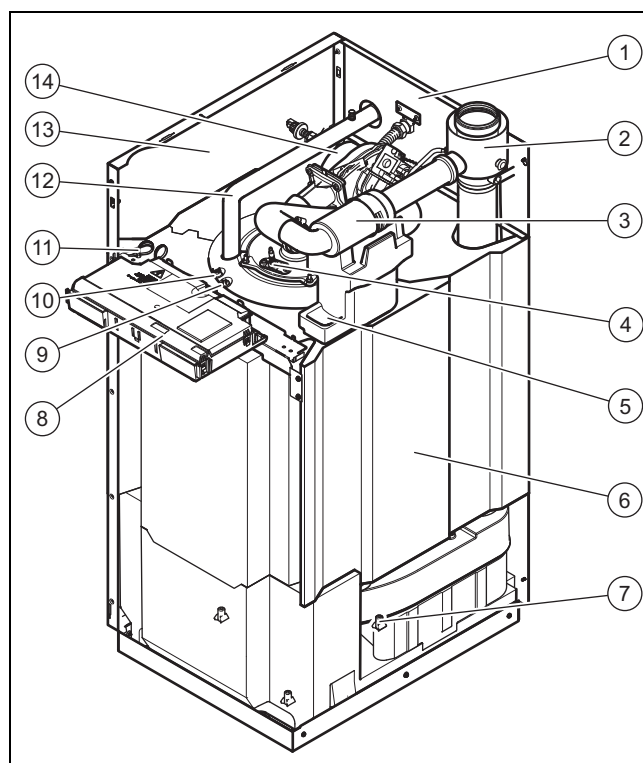


Označením CE se dokládá, že výrobky podle typového štítku splňují základní požadavky příslušných směrnic.

Prohlášení o shodě je k nahlédnutí u výrobce.

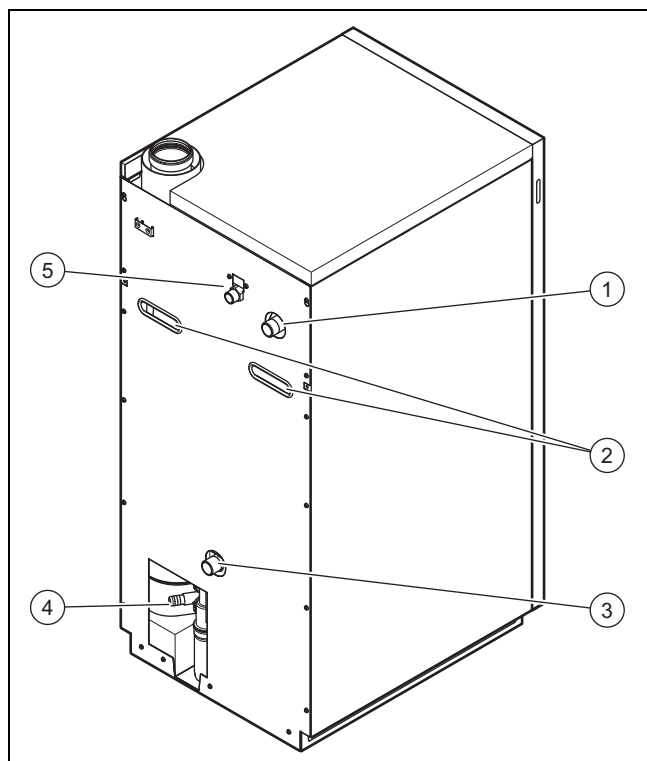
3.4 Montáž výrobku

3.4.1 Funkční prvky



- | | | | |
|---|--|----|--|
| 1 | Zadní stěna | 8 | Panel elektroniky |
| 2 | Přípojka přívodu vzduchu a odvodu spalin | 9 | Výstupní teplotní čidlo |
| 3 | Tlumič sání | 10 | Bezpečnostní omezovač teploty |
| 4 | Zapalovací a ionizační elektroda | 11 | Opětovně svázatelná páska na spojování kabelů na místě instalace |
| 5 | Odkládací miska na upevňovací šrouby apod. | 12 | Trubka výstupu do topení |
| 6 | Výměník tepla s izolačními deskami | 13 | Boční díl opláštění |
| 7 | Nastavitelné patky | 14 | Ventilátor s plynovou armaturou |

3.4.2 Připojení zadní strana



- | | | | |
|---|---|---|----------------------------|
| 1 | Připojení výstupu do topení | 3 | Připojení vstupu z topení |
| 2 | Otvory na uchopení kotle (pravý otvor je také kabelovou průchodkou) | 4 | Přípojka odtoku kondenzátu |
| | | 5 | Plynová přípojka |

4.3 Místo instalace

Výrobek se smí provozovat při teplotách prostředí od cca 5 °C do cca 50 °C.



Pokyn

Při výběru místa montáže zohledněte hmotnost kotle včetně obsahu vody podle technických údajů (→ Strana 53).

Pro zvukovou izolaci můžete použít podstavec kotle (zvukotěsný) apod.; výrobek doporučujeme postavit na základnu vysokou 5 až 10 cm.

- Výrobek instalujte v nemrznoucí místnosti.

4 Montáž

4.1 Přeprava výrobku

1. Chcete-li výrobek přepravovat naležato, nechte jej v balení a položte jej zadní stranou dolů.
2. Používáte-li vozík, přepravujte výrobek v balení a položte jej zadní stranou k vozíku. Dodržujte piktogramy na balení.
3. Při přepravě bez balení používejte otvory na uchopení kotle v zadní stěně a vpředu ve spodním plechu.

4.2 Kontrola rozsahu dodávky

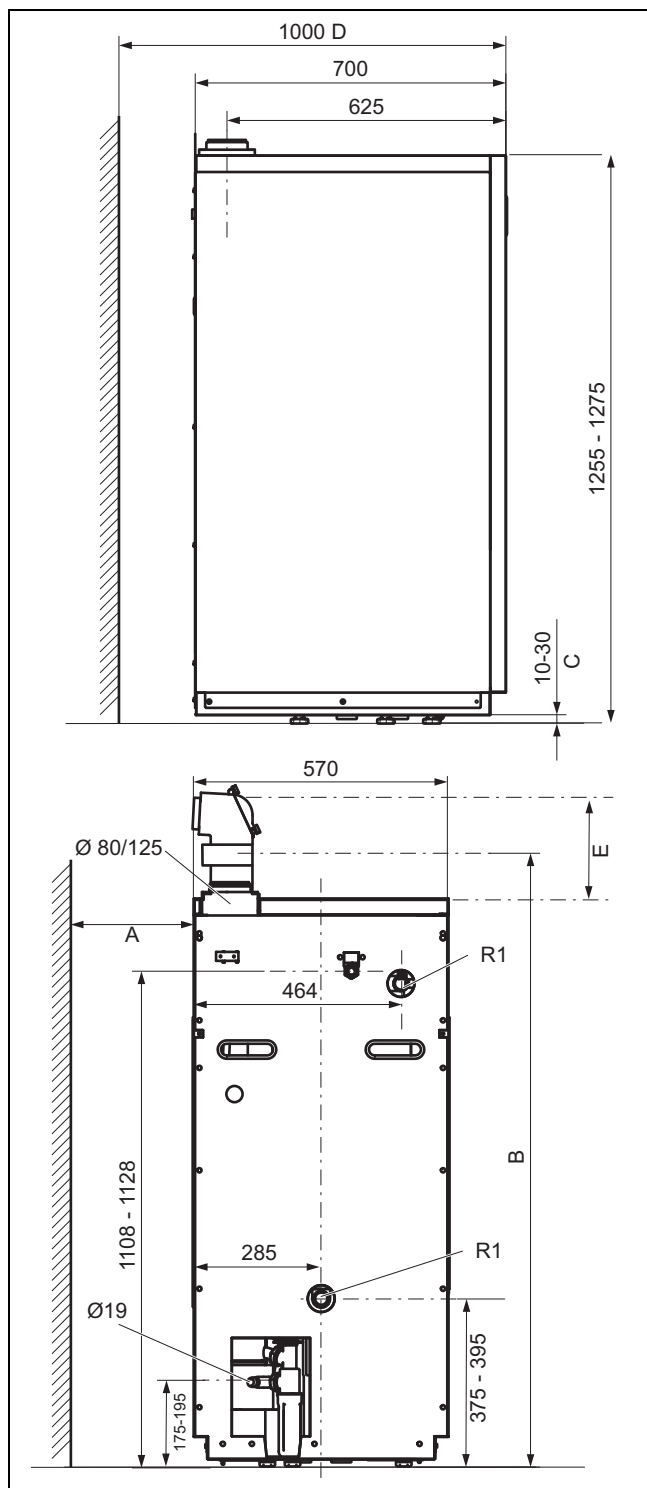
- Zkontrolujte úplnost a neporušenost dodávky.

4.2.1 Rozsah dodávky

Množství	Označení
1	Zdroj tepla
1	Příslušná dokumentace (v horním balení)

4 Montáž

4.4 Rozměry výrobku a připojovací rozměry



- | | | | |
|---|---|---|--|
| A | min. 500 mm | D | Požadovaná vzdálenost od stěny 300 mm pro příslušenství skupiny trubek a čerpadla na kondenzát |
| B | min. 1 185 mm (připojení odvodu spalin s mezikusem s měřicím otvorem) | E | min. 500 mm |
| C | Patky výškově nastavitelné o 20 mm | | |

4.5 Vzdálenosti od hořlavých součástí

Vzdálenost výrobku od součástí z hořlavých hmot není nutná, protože při jmenovitém tepelném výkonu výrobku nevzniká vyšší teplota než maximální přípustná teplota 85 °C.



Pokyn

Dbejte na to, aby za výrobkem a vedle něj zůstal dostatečný volný prostor pro bezpečné umístění potrubí k odvodu kondenzátu nad odtokem nebo případně pro připojení čerpadla na kondenzát. Odtok musí být viditelný.

4.6 Vyrovnání výrobku

- Pomocí výškově nastavitelných patek vyrovnejte výrobek vodorovně, aby byl zaručen odtok kondenzátu ze sběrače spalin.

4.7 Demontáž/montáž čelního krytu

4.7.1 Demontáž čelního krytu

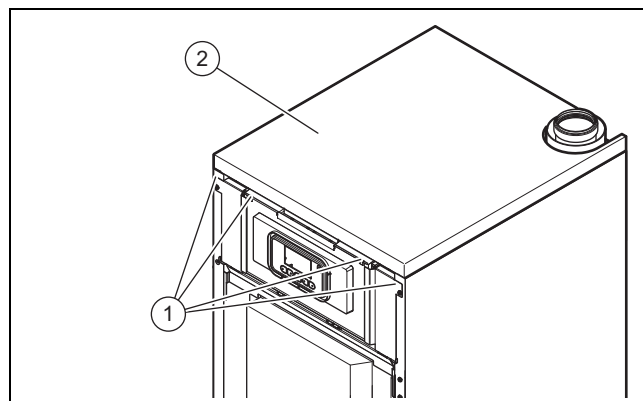
1. Odtáhněte čelní kryt na horním okraji dopředu.
2. Zvedněte čelní kryt z dolního držáku ven.

4.7.2 Montáž čelního krytu

- Nasadte čelní kryt na dolní držáky a kryt nahoře zaklapněte.

4.8 Demontáž/montáž horního krytu

4.8.1 Demontáž horního krytu



1. Povolte a odstraňte upevňovací šrouby (1) z plechů vedle spínací skříňky.
2. Zvedněte horní kryt (2) vpředu a pak ho táhněte dopředu.

4.8.2 Montáž horního krytu

1. Nasadte horní kryt do držáků bočních dílů opláštění vzadu a zasuňte ho dozadu.
2. Přitlačte horní kryt dolů.
3. Namontujte dva plechy vedle spínací skříňky a upevněte je upevňovacími šrouby.

5 Instalace

5.1 Příprava instalace



Nebezpečí!

Nebezpečí opaření anebo poškození v důsledku neodborné instalace a unikající vody!

Pnutí v přípojovacím potrubí může způsobit netěsnosti.

- ▶ Dbejte na to, aby přípojovací potrubí bylo namontováno bez pnutí.



Pozor!

Nebezpečí poškození znečištěným vedením!

Cizí tělesa jako pozůstatky po sváření, zbytky těsnění nebo nečistoty ve vodovodních potrubích mohou poškodit kotel.

- ▶ Před instalací topný systém důkladně propláchněte.

- ▶ Na místě instalace namontujte pojistný ventil.
- ▶ Od odfukovacího potrubí pojistného ventilu vedte na místě instalace k vhodnému odtoku odtokovou trubku s nálevkou a sifonem. Odtok musí být viditelný!
- ▶ V nejvyšším místě topného systému instalujte odvodušňovací zařízení.
- ▶ Do vstupního potrubí topení instalujte napouštěcí a vypouštěcí zařízení.
- ▶ Zkontrolujte, zda je nutné čerpadlo na kondenzát k odvádění kondenzátu ze sifonu.

Pojistný bezpečnostní termostat namontovaný v plynovém kotli slouží vedle snímače tlaku vody jako pojistka proti nedostatku vody.

Teplota vypnutí plynového kotle závislá na případech závady je cca 107 °C (jmenovitá teplota vypnutí 107 °C, tolerance -6 K).

Jsou-li v topném systému použity plastové trubky, musíte na místě instalace namontovat vhodný termostat na výstupu topení. Je to nezbytné pro ochranu topného systému před poškozením v důsledku nepřiměřených teplot. Termostat lze připojit na svorky pro příložný termostat (svorky „Burner-Off“).

Nejsou-li v topném systému použity protidifuzní plastové trubky, musíte pro systémové oddělení zařadit deskový výměník tepla, aby nedocházelo ke korozi kotle.

Těsnění z materiálů na bázi gumy se mohou deformovat a způsobit tlakové ztráty. Doporučujeme používat těsnění z vláknitého materiálu na bázi lepenky.

5.2 Příslušenství

Pro instalaci potřebujete toto příslušenství:

- Přívod vzduchu a odvod spalin
U výrobků musí být instalován mezikus 80/125 mm s měřicím otvorem pro měření vzduchu/spalin.
- Regulátor
- Uzavírací kohouty (výstupní a vstupní potrubí)
- Plynový uzavírací kohout s protipožárním zařízením
- Pojistný ventil, na straně topení
- Napouštěcí a vypouštěcí ventil na vstupním potrubí
- Expanzní nádoba, na straně topení
- Čerpadlo topení
- příp. čerpadlo na kondenzát

5.3 Plynová instalace

5.3.1 Pokyny pro provoz se zkapalněným plynem

Výrobek je ve stavu při dodání přednastaven pro provoz se skupinou plynů, která je uvedena na typovém štítku.

Máte-li výrobek, který je přednastaven pro provoz na zemní plyn, musíte jej přestavět pro provoz se zkapalněným plynem. K tomu potřebujete sadu ke změně nastavení. Změna nastavení je popsána v návodu přiloženém k sadě.

5.3.1.1 Odvzdušnění nádoby na kapalný plyn

V případě špatně odvzdušněné nádrže na kapalný plyn mohou vznikat problémy se zapalováním.

- ▶ Před instalací výrobku se přesvědčte, že je nádrž na kapalný plyn dobře odvzdušněná.
- ▶ V případě potřeby se obraťte na firmu, která nádrž plnila, nebo na dodavatele zkapalněného plynu.

5.3.1.2 Použití správného druhu zkapalněného plynu

Špatný druh zkapalněného plynu může způsobit vypnutí výrobku v důsledku závady. Ve výrobku mohou vznikat zvuky při zapalování a spalování.

- ▶ Používejte výhradně plyny uvedené na typovém štítku.

5.3.2 Plynová instalace



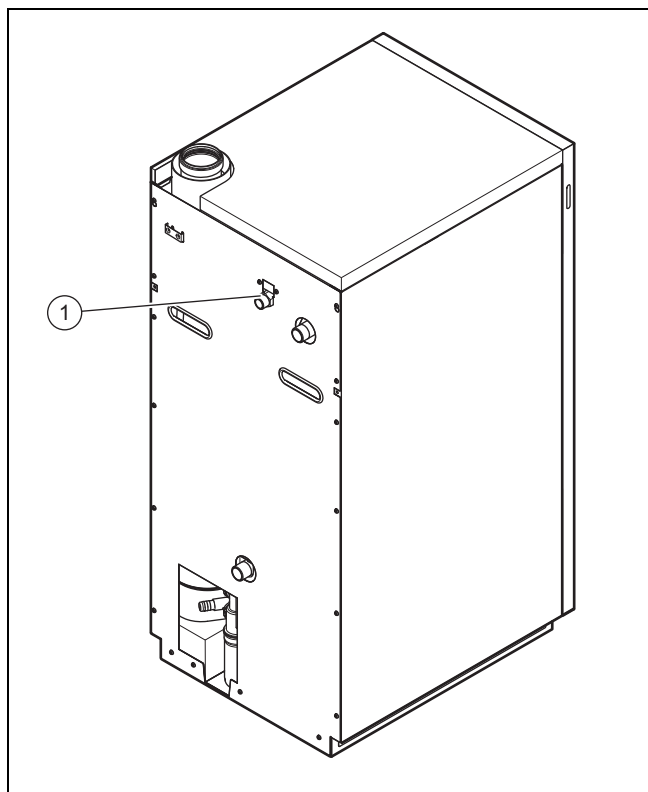
Pozor!

Riziko věcných škod způsobených zkouškou těsnosti plynu!

Zkoušky těsnosti plynu mohou při zkušebním tlaku > 1,1 kPa (110 mbar) způsobit škody na plynové armatuře.

- ▶ Přivádíte-li při zkouškách těsnosti plynu ve výrobku tlak i do plynového rozvodu a plynové armatury, používejte max. zkušební tlak 1,1 kPa (110 mbar).
- ▶ Nemůžete-li zkušební tlak omezit na 1,1 kPa (110 mbar), zavřete před zkouškou těsnosti plynu uzavírací kohout instalovaný před výrobkem.
- ▶ Zavřete-li při zkouškách těsnosti plynu uzavírací kohout instalovaný před výrobkem, pak před jeho otevřením uvolněte tlak v plynovém rozvodu.

5 Instalace



- ▶ Namontujte plynový rozvod bez pnutí na přípojku na výrobku (1) podle schválených technických předpisů.
- ▶ Odstraňte zbytky z plynového potrubí profouknutím.
- ▶ Instalujte plynový uzavírací kohout s protipožárním zařízením v plynovém rozvodu před výrobkem na dobře přístupném místě.
- ▶ Před uvedením do provozu plynové potrubí odvzdušněte.
- ▶ Zkontrolujte těsnost (→ Strana 38) plynového rozvodu.

Výrobek je ve stavu při dodání vhodný pouze pro použití se zemním plynem G20 a servisní služba jej může přenastavit na jiné druhy zemního plynu nebo pomocí sady ke změně nastavení ze zemního plynu na propan pro použití propanu G31.

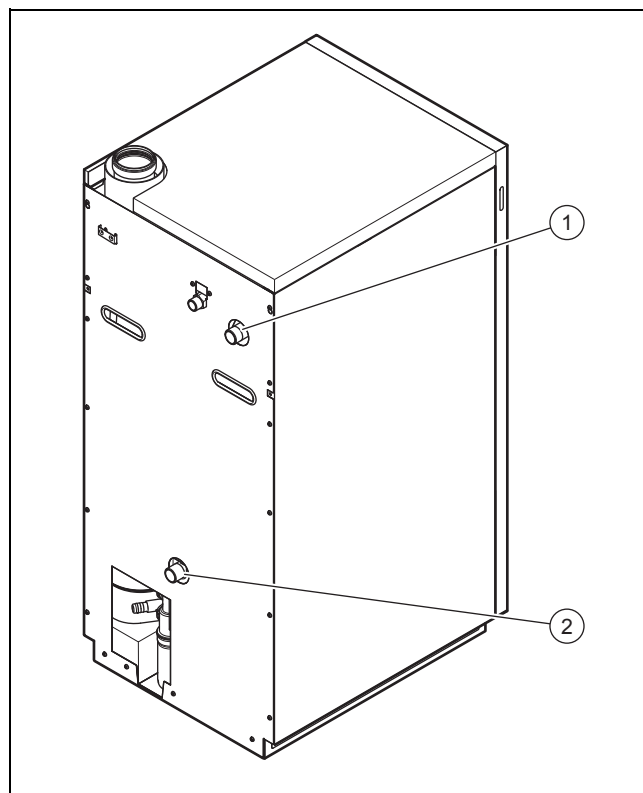


Pokyn

Při přenastavení na jiný druh plynu nalepte nálepku pro rozšíření typového štítku vedle typového štítku (nálepka pro zemní plyn dodána, nálepka pro propan obsažena v sadě ke změně nastavení).

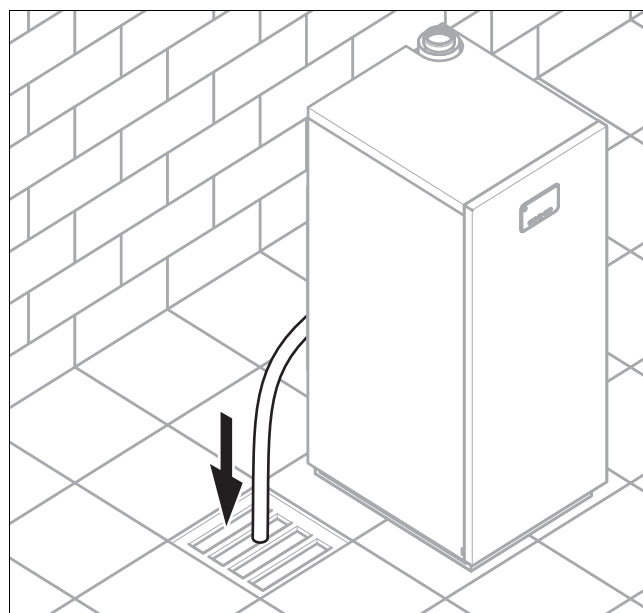
5.4 Hydraulická instalace

5.4.1 Připojení výstupu do topení a vstupu z topení



1. Připojte výstup topení k přípojce výstupního potrubí (1).
2. Připojte vstup topení k přípojce vstupního potrubí (2).
3. Namontujte do vstupu topení prostřednictvím T kusu plnicí/vypouštěcí kohout pro výrobek.

5.4.2 Připojení potrubí k odtoku kondenzátu



Nebezpečí!

Nebezpečí ohrožení života při úniku spaliny!

Potrubí sifonu k odvodu kondenzátu nesmí být těsně spojeno s kanalizačním potrubím, protože jinak by mohl být vnitřní sifon kondenzátu odsát a spaliny by mohly unikat.

- ▶ Odpadní vedení kondenzátu nespojujte s kanalizačním potrubím těsně.

- ▶ Potrubí k odvodu kondenzátu vedte k čerpadlu na kondenzát nebo k podlahovému odtoku na místě montáže.



Pokyn

Čerpadlo na kondenzát můžete obdržet jako příslušenství.



Pokyn

Musí-li být potrubí k odvodu kondenzátu na místě montáže při instalaci prodlouženo, smíte použít pouze odtokové trubky podle norem EN 14241-1 a EN 14471.



Pokyn

Dbejte na to, aby bylo potrubí k odvodu kondenzátu instalováno se spádem od odtoku kondenzátu výrobku a bez uskřípnutí. Jinak se kondenzát v sifonu hromadí a dochází k poruše.

- ▶ Při použití čerpadla na kondenzát zkontrolujte, zda je kondenzát řádně odváděn.

5.5 Napouštění sifonu kondenzátu

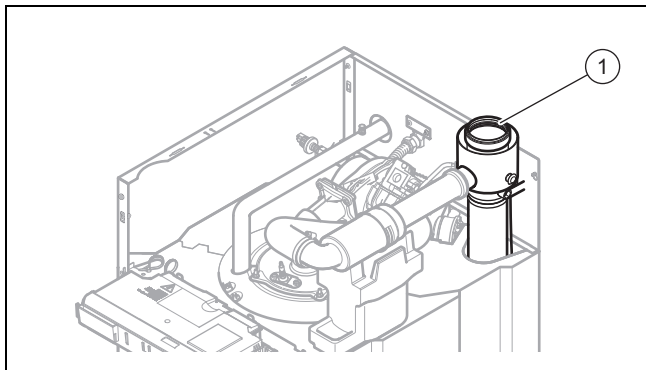


Nebezpečí!

Nebezpečí otravy unikajícími spalinami!

Prázdným nebo nedostatečně naplněným sifonem kondenzátu mohou spaliny unikat do místnosti.

- ▶ Před uvedením kotle do provozu naplňte sifon kondenzátu vodou.



1. Před plněním sifonu připojte potrubí k odvodu kondenzátu na zadní straně výrobku. Dodržujte pokyny pro instalaci potrubí k odvodu kondenzátu v kapitole „Připojení potrubí k odvodu kondenzátu“ (→ Strana 12).
2. Sifon na kondenzát plňte přírubou odvodu spalin (1) (plnicí množství cca 0,5 l).

5.6 Elektrická instalace



Nebezpečí!

Nebezpečí úrazu elektrickým proudem u neodborně provedené elektrické přípojky!

Neodborně provedená elektrická přípojka může negativně ovlivnit provozní bezpečnost výrobku a způsobit zranění osob a věcné škody.

- ▶ Elektroinstalaci provádějte pouze v případě, že jste vyškoleným servisním technikem a máte pro tuto činnost kvalifikaci.
- ▶ Dodržujte přitom všechny příslušné předpisy, normy a směrnice.



Nebezpečí!

Nebezpečí úrazu elektrickým proudem!

Při dotyku připojení pod napětím může dojít ke zranění osob.

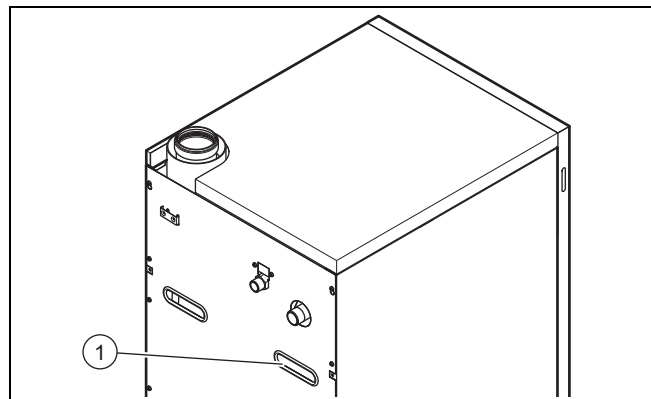
- ▶ Odpojte přívod proudu.
- ▶ Přívod proudu zajistěte proti opětovnému zapnutí.



Nebezpečí!

Nebezpečí úrazu elektrickým proudem na vedeních pod napětím!

- ▶ Síťové a nízkonapěťové kabely (např. vedení k čidlům) instalujte prostorově odděleně.



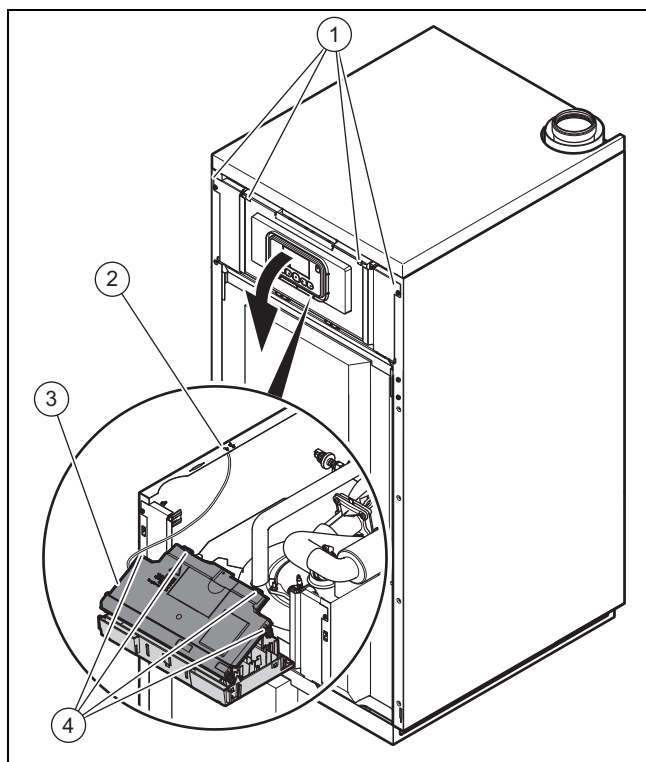
- ▶ Kabely vedte otvorem na uchopení kotle (1) na izolaci mezi trubkou výstupního potrubí a bočním dílem opláštění ke spínací skříňce.
- ▶ K vedení kabelů použijte spojovací pásek vlevo od spínací skříňky.
- ▶ Na místě instalace instalujte hlavní síťový spínač v přívodu proudu výrobku.

Výrobek je vybaven připojovacími konektory a je zapojen k okamžitému připojení. Připojovací vedení k síti a čerpadla lze připevnit k příslušným připojovacím konektorům.

5 Instalace

5.6.1 Otevření/zavření panelu elektroniky

5.6.1.1 Otevření panelu elektroniky



1. Demontujte čelní kryt. (→ Strana 10)
2. Vyšroubujte šrouby (1).
3. Demontujte plechy vedle spínací skříňky a horní kryt. (→ Strana 10)
4. Uvolněte upínací pásku (2) z levého bočního dílu, aby bylo možné sklopit spínací skříňku kompletně dopředu.
5. Uvolněte čtyři příchytky (4) z držáků.
6. Odklopte víko (3) nahoru.

5.6.1.2 Zavření panelu elektroniky

1. Zavřete víko (2) jeho zatlačením dolů na spínací skříňku.
2. Dbejte na to, aby všechny příchytky (3) slyšitelně zapadly do držáků.
3. Vyklopte panel elektroniky nahoru.
4. Upevněte upínací pásku na levém bočním dílu.
5. Namontujte horní kryt. (→ Strana 10)
6. Zasuňte oba plechy vedle spínací skříňky a upevněte je čtyřmi šrouby.

5.6.2 Připojení k síti

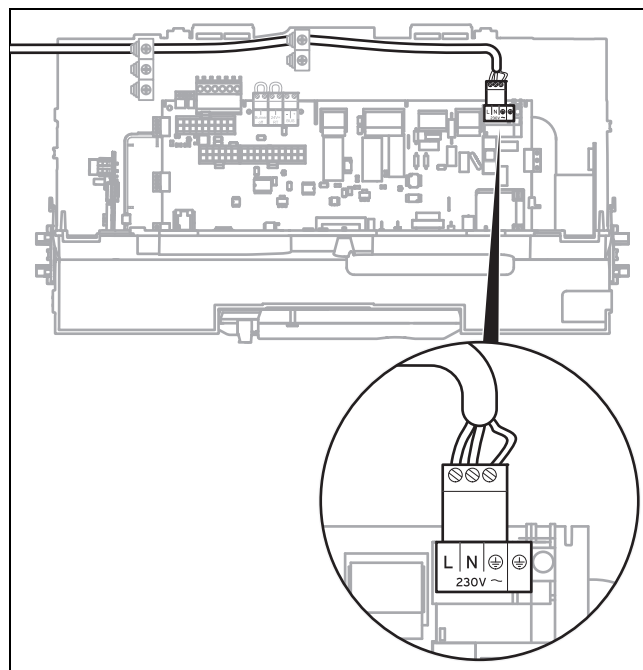


Pozor!

Riziko věcných škod způsobených příliš vysokým napájecím napětím!

U síťových napětí nad 253 V mohou být elektronické komponenty zničeny.

- ▶ Zajistěte, aby jmenovité napětí sítě mělo hodnotu 230 V.



1. Dodržujte všechny platné předpisy.
2. Otevřete panel elektroniky. (→ Strana 14)
3. Připojte výrobek pomocí pevné přípojky, hlavního síťového spínače a odpojovacího zařízení se vzdáleností kontaktů nejméně 3 mm (např. pojistky nebo výkonové spínače).
4. Pro síťové připojení, které je do výrobku vedeno kabelovou průchodkou, použijte pružné vedení.
5. Připojovací vedení k síti vedte k připojovací části ve spínací skříňce podle zobrazení.
6. Provedte zapojení. (→ Strana 14)
7. Dodržujte schéma zapojení v příloze.
8. Tyrkysový konektor namontovaný vpravo u spínací skříňky přišroubujte na vhodný pružný normalizovaný třípramenný síťový napájecí kabel a připojte ho ke konektoru X1 desky s plošnými spoji.
9. Zavřete panel elektroniky. (→ Strana 14)
10. Zajistěte, aby bylo síťové připojení vždy přístupné a nebylo zakryté či blokováno.

5.6.3 Provedení zapojení



Pozor!

Riziko věcných škod způsobených neodbornou instalací!

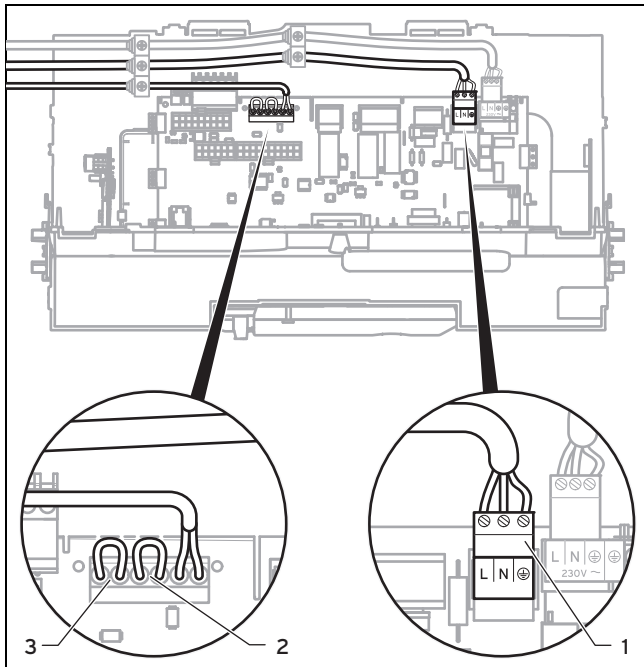
Síťové napětí na špatných normálních i konektorových svorkách může zničit elektroniku.

- ▶ Na svorky sběrnice eBUS (+/-) nepřipojujte síťové napětí.
- ▶ Síťový napájecí kabel připojte výhradně na příslušné označené svorky!

1. Připojovací vedení připojovaných komponent vedte kabelovou průchodkou až ke spínací skříňce.
2. Použijte dodané odlehčení v tahu.
3. Napájecí vedení podle potřeby zkratťe.

4. Aby nedocházelo ke zkratům při neúmyslném uvolnění pramenu kabelu, odstraňte maximálně 30 mm vnějšího obalu pružných vodičů.
5. Zajistěte, aby při odstraňování vnějšího obalu nebyla poškozena izolace vnitřních pramenů.
6. Izolujte vnitřní prameny jen tak, aby bylo možné vytvořit dobré, stabilní spoje.
7. Aby nedocházelo ke zkratům při uvolnění jednotlivých vodičů, namontujte na izolované konce vodičů koncové objímky.
8. Na napájecí vedení našroubujte příslušný konektor.
9. Zkontrolujte, zda jsou všechny vodiče mechanicky pevně uchyceny ve svorkách konektoru. Příp. je opravte.
10. Konektor zasuňte na příslušnou pozici desky plošných spojů.
11. Kabel v panelu elektroniky zajistěte odlehčením v tahu.

5.6.4 Připojení elektrického příslušenství a vnitřní kabeláže



- ▶ Otevřete panel elektroniky. (→ Strana 14)
- ▶ Proveďte zapojení. (→ Strana 14)
- ▶ Připojovací kabel připojte k příslušným svorkám, resp. pozicím elektroniky.
- ▶ V případě potřeby stejným způsobem připojte příslušenství.
- ▶ Není-li použit 24V prostorový/hodinový termostat s kontaktním výstupem, musíte nechat nasazený můstek (2) mezi svorkami „RT“.

Připojení oběhového čerpadla topení

- ▶ Oběhové čerpadlo topení připojte k zelenému konektoru (1) (X18) na připojovací svorkovnici.

Připojení externího výstupního termostatu

- ▶ Výstupní termostat připojte ke svorkám „Burner Off“ (3), abyste jej zapojili do bezpečnostního řetězce např. k ochraně podlahového vytápění.

Připojení čerpadla na kondenzát

- ▶ Připojte síťový vstup čerpadla na kondenzát k trvalému napájení 230 V.
- ▶ Poplachový výstup čerpadla na kondenzát připojte ke svorce „Burner Off“ (3).



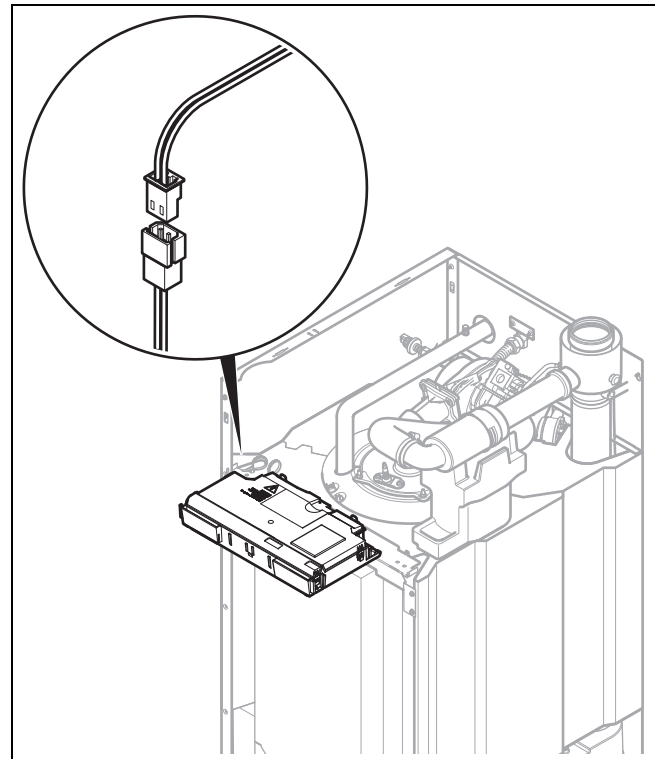
Pokyn

Je-li ke svorce „Burner Off“ připojeno více kontaktů, připojte je v sérii, nikoli paralelně.

Připojení nabíjecího čerpadla zásobníku

- ▶ Nabíjecí čerpadlo zásobníku připojte k růžovému konektoru (X13) na připojovací svorkovnici.

5.6.5 Připojení zásobníku teplé vody



1. Připojte teplotní čidlo zásobníku ke svazku kabelů.
2. Pro elektrické připojení dodržujte návody k montáži zásobníku teplé vody a příslušenství.

5.6.6 Připojení regulátoru

K regulaci topného systému můžete použít ekvitermní regulátor nebo prostorový termostat s modulovaným řízením hořáku (eBUS regulátor). Čidla a systémové sestavy, které nejsou uvedeny v kapitole „Připojení elektrického příslušenství a vnitřní kabeláže“, se připojují k regulátoru.

- ▶ Dodržujte pokyny v návodu k instalaci regulátoru.
- ▶ Před otevřením spínací skříňky vypněte napájení výrobku a zajistěte je proti nechtěnému zapnutí.
- ▶ Připojení „Bus“ spojte 2 prameny se stejnojmennými přípojkami v regulátoru. Můstek mezi svorkami „RT“ zůstává zachován.

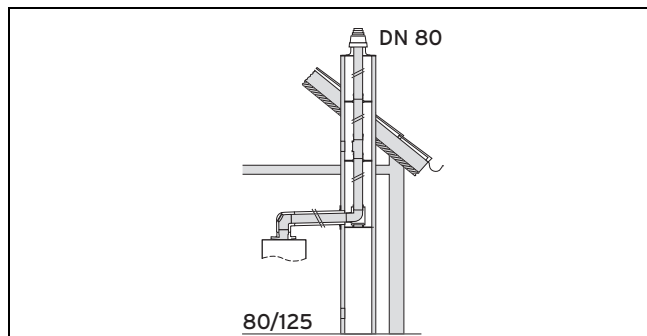
6 Montáž systémů přívodu vzduchu a odvodu spalin

6 Montáž systémů přívodu vzduchu a odvodu spalin

6.1 Možnosti montáže koncentrického systému přívodu vzduchu / odvodu spalin (PP) ø 80/125 mm

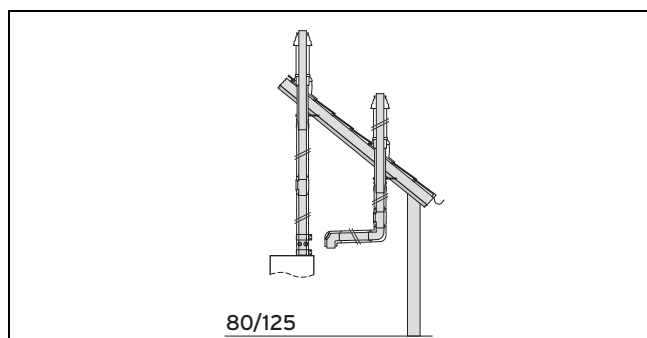
- ▶ Dodržte maximální délky potrubí v kapitole Systémové podmínky.
- ▶ Dbejte na to, abyste mezikus s měřicími otvory, obj. č. 0020189629, namontovali přímo na výrobek.

6.1.1 Šachtová přípojka k pevnému odvodu spalin DN 80 (PP)



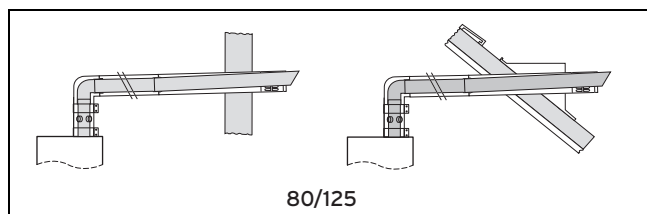
- ▶ Montáž pevného odvodu spalin (→ Strana 24)
- ▶ Montáž nástavce šachty z plastu (PP) (→ Strana 28)
- ▶ Montáž šachtové přípojky/nástěnné přípojky (→ Strana 25)
- ▶ Připojení výrobku (→ Strana 29)

6.1.2 Svislá průchodka plochými a šikmými střechami



- ▶ Montáž průchodky šikmou střechou (→ Strana 21)
- ▶ Montáž průchodky plochou střechou (→ Strana 22)

6.1.3 Vodorovná průchodka stěnou nebo střechou

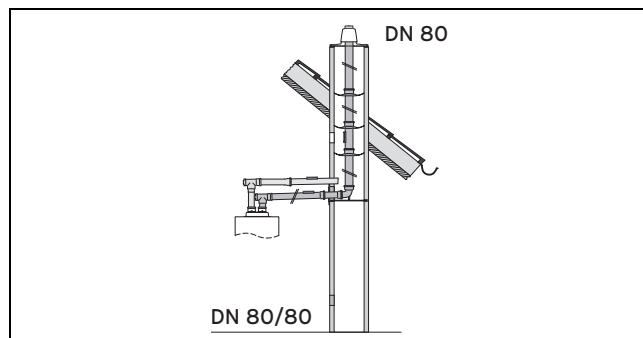


- ▶ Montáž průchodky stěnou (→ Strana 23)
- ▶ Montáž střešní průchodky (→ Strana 23)

6.2 Možnosti montáže nekonzentrického systému přívodu vzduchu / odvodu spalin (PP) ø 80/80 mm

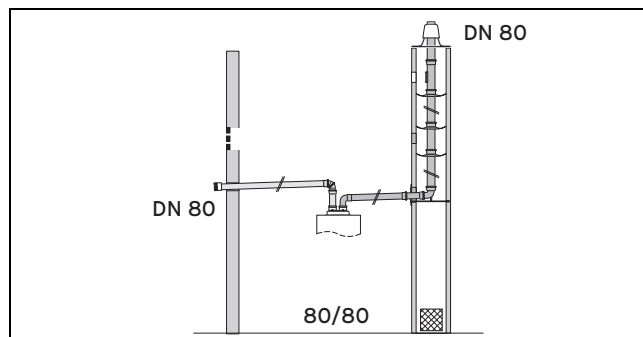
- ▶ Dodržte maximální délky potrubí v kapitole Systémové podmínky.
- ▶ Dbejte na to, abyste nekonzentrickou přípojku s měřicími otvory, obj. č. 0020218684, namontovali přímo na výrobek.

6.2.1 Šachtová přípojka k pevnému odvodu spalin DN 80 (PP)



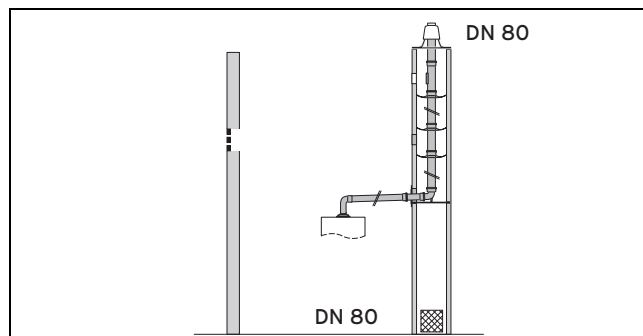
- ▶ Montáž nekonzentrické přípojky k pevnému odvodu spalin DN 80 (PP) (→ Strana 25)

6.2.2 Šachtová přípojka k pevnému odvodu spalin DN 80 (PP) s odděleným přívodem vzduchu



- ▶ Montáž nekonzentrické přípojky k pevnému odvodu spalin DN 80 (PP) (→ Strana 25)

6.2.3 Šachtová přípojka k pevnému odvodu spalin DN 80 (PP), závislé na vzduchu v místnosti



- ▶ Montáž nekonzentrické přípojky k pevnému odvodu spalin DN 80 (PP) (→ Strana 25)

Montáž systémů přívodu vzduchu a odvodu spalin 6

6.3 Certifikované systémy přívodu vzduchu / odvodu spalin a komponenty

6.3.1 Přehled systému ø 80/125 mm

Obj. č.	Systém přívodu vzduchu a odvodu spalin
0020109182	Svislá střešní průchodka (černá, RAL 9005)
0020109183	Vodorovná průchodka stěnou nebo střechou
0020079336	Koncentrická šachtová přípojka k pevnému/pružnému odvodu spalin DN 80

6 Montáž systémů přívodu vzduchu a odvodu spalin

6.3.2 Certifikované systémy přívodu vzduchu / odvodu spalin a komponenty ø 80/125 mm

	Obj. č.	0020109182	0020109183	0020079336
Systém koncentrický (PP) ø 80/125 mm				
Mezikus s měřicím otvorem (PP), 0,10 m, ø 80/125 mm	0020189629	X	X	X
Prodloužení (PP), koncentrické, 0,5 m ø 80/125 mm	0020109179	X	X	X
Prodloužení (PP), koncentrické, 1,0 m ø 80/125 mm	0020109180	X	X	X
Prodloužení, odvod spalin (PP) – 0,5 m, ø 80 mm	0020132438	X	X	X
Prodloužení, odvod spalin (PP) – 1,0 m, ø 80 mm	0020049382	X	X	X
Prodloužení, odvod spalin (PP) – 2,0 m, ø 80 mm	0020132439	X	X	X
Koleno (PP), koncentrické (2x), 45°, ø 80/125 mm	0020109176	X	X	X
Koleno (PP), koncentrické 87°, ø 80/125 mm	0020109178	X	X	X
Rozpěrka – ø 80 mm – (7x)	0020079295	X	X	X
Revizní kus T (PP), koncentrický 87°, s revizním otvorem, ø 80/125 mm, pro provoz nezávislý na vzduchu v místnosti	0020109177	X	X	X
Revizní otvor (PP), 0,25 m, ø 80/125 mm	0020131255	X	X	X
Nástavec šachty (PP)	0020079293			X
Střešní průchodka pro šikmou střechu pružná (olovo)	7754	X		
Manžeta pro plochou střechu	2845	X		

6.3.3 Přehled systému ø 80/80 mm

Obj. č.	Systém přívodu vzduchu a odvodu spalin
0020132440	Opěrné koleno s montážní lištou pro instalaci v šachtě

6.3.3.1 Komponenty ø 80/80 mm

V následující tabulce jsou uvedeny systémy přívodu vzduchu / odvodu spalin schválené v rámci certifikace systému a jejich certifikované komponenty.

Komponenty	Obj. č.	0020132440
Systém odvodu spalin (PP) - pevný - ø 80 mm		
Připojovací kus pro přívod vzduchu / odvod spalin ø 80/80 mm	0020221288	X
Prodloužení, odvod spalin (PP) - 0,5 m - ø 80 mm	0020132438	X
Prodloužení, odvod spalin (PP) - 1,0 m - ø 80 mm	0020049382	X
Prodloužení, odvod spalin (PP) - 2,0 m - ø 80 mm	0020132439	X
Koleno, odvod spalin (PP) – 87° – ø 80 mm	0020049385	X
Koleno, odvod spalin (PP) - 45° - ø 80 mm	0020049383	X
Rozpěrka – ø 80 mm – (7x)	0020079295	X
Nástavec šachty (PP)	0020079293	X
Trubkové třmeny ø 80 mm (5x)	7756	X
Ochrana před větrem	0020049381	X

6.4 Systémové podmínky

6.4.1 Délky potrubí ø 80/125 mm

Prvky	Obj. č.	Maximální délky potrubí	18KKS	25KKS	35KKS	48KKS
Svislý střešní prostup	0020109182	max. koncentrická délka potrubí ¹⁾	15,0 m plus 3 kolena 87°			
Vodorovná průchodka stěnou/střechou	0020109183	max. koncentrická délka potrubí ¹⁾	15,0 m plus 3 kolena 87°			
Koncentrická přípojka k: – Odvod spalin DN 80 (pevný) v šachtě Průřez šachty minimálně: – kruhová: 140 mm – hranatá: 120 × 120 systém závislý na vzduchu v místnosti – Odvod spalin DN 80 (pružný) v šachtě Průřez šachty minimálně: – kruhová: 160 mm – hranatá: 140 x 140 mm	0020218682	max. celková délka potrubí ¹⁾ (koncentrická část a odvod spalin DN 80)	25,0 m plus 3 kolena 87° a opěrné koleno z toho max. 5 m v nevytápěné zóně			
Koncentrická přípojka k odvodu spalin DN 80 (pevná) v šachtě – systém nezávislý na vzduchu v místnosti – Průřez šachty minimálně: – kruhová: 113 mm ²⁾ – hranatá: 100 mm × 100 mm ²⁾ systém závislý na vzduchu v místnosti	0020218682	max. celková délka potrubí ¹⁾ (koncentrická část a odvod spalin DN 80 v šachtě)	7,0 m plus 1 koleno 87° plus opěrné koleno			
Koncentrická přípojka k odvodu spalin DN 80 v šachtě – systém nezávislý na vzduchu v místnosti – Průřez šachty minimálně: – kruhová: 120 mm ²⁾ – hranatá: 110 x 110 mm ²⁾	0020218682	max. celková délka potrubí (koncentrická část a odvod spalin DN 80 v šachtě) ¹⁾	13,0 m plus 1 koleno 87° plus opěrné koleno			
Koncentrická přípojka k odvodu spalin DN 80 (pevná) v šachtě – systém nezávislý na vzduchu v místnosti – Průřez šachty minimálně: – kruhová: 130 mm ²⁾ – hranatá: 120 × 120 mm ²⁾	0020218682	max. celková délka potrubí (koncentrická část a odvod spalin DN 80 v šachtě) ¹⁾	18,0 m plus 1 koleno 87° plus opěrné koleno			
Koncentrická přípojka k odvodu spalin DN 80 (pevná) v šachtě – systém nezávislý na vzduchu v místnosti – Průřez šachty minimálně: – kruhová: 150 mm – hranatá: 130 mm x 130 mm	0020218682	max. koncentrická délka potrubí (vodorovná část) – max. délka potrubí DN 80 v šachtě ¹⁾	2,0 m plus 1 koleno 87° plus opěrné koleno – 22,0 m			
<p>1) Z toho vždy maximálně 5 m v nevytápěné zóně. Při dalších ohybech v odvodu spalin se maximální délka potrubí sníží takto:</p> <ul style="list-style-type: none"> – Na každý ohyb 87° o 2,5 m – Na každý ohyb 45° o 1,0 m <p>2) U šachet o průměru mezi 113 mm a 120 mm, příp. o délce strany mezi 100 mm a 110 mm nemontujte rozpěrky.</p>						

6 Montáž systémů přívodu vzduchu a odvodu spalin

Prvky	Obj. č.	Maximální délky potrubí	18KKS	25KKS	35KKS	48KKS
Koncentrická přípojka k odvodu spalin DN 80 (pevná) v šachtě – systém nezávislý na vzduchu v místnosti – Průřez šachty minimálně: – kruhová: 180 mm – hranatá: 140 mm x 140 mm	0020218682	max. koncentrická délka potrubí (vodorovná část) – max. délka potrubí DN 80 v šachtě ¹⁾		2,0 m plus 3 kolena 87° plus opěrné koleno – 30,0 m		
1) Z toho vždy maximálně 5 m v nevytápěné zóně. Při dalších ohybech v odvodu spalin se maximální délka potrubí sníží takto: – Na každý ohyb 87° o 2,5 m – Na každý ohyb 45° o 1,0 m 2) U šachet o průměru mezi 113 mm a 120 mm, příp. o délce strany mezi 100 mm a 110 mm nemontujte rozpěrky.						

6.4.2 Délky potrubí ø 80/80 mm

Prvky	Obj. č.	Maximální délky potrubí	18KKS	25KKS	35KKS	48KKS
Přípojka k odvodu spalin (závisle na vzduchu v místnosti) DN 80 v šachtě Průřez šachty minimálně: – kruhová: 140 mm – hranatá: 120 x 120 mm	0020132440	max. celková délka potrubí (vodorovný odvod spalin a odvod spalin v šachtě)		25,0 m plus 3 kolena 87° a opěrné koleno z toho max. 5,0 m v nevytápěné zóně.		
Přípojka k odvodu spalin (nezávisle na vzduchu v místnosti) DN 80 v šachtě Průřez šachty minimálně: – kruhová: 140 mm – hranatá: 120 x 120 mm ve spojení s odděleným přívodem vzduchu, viz následující řádek	0020132440	max. celková délka potrubí (vodorovný odvod spalin a odvod spalin v šachtě)		17,0 m plus 1 koleno 87° a opěrné koleno Z toho vždy maximálně 5 m v nevytápěné zóně. Při dalších ohybech v odvodu spalin se maximální délka potrubí sníží takto: Na každý ohyb 87° o 2,5 m Na každý ohyb 45° o 1,0 m		
Oddělený přívod vzduchu DN 80	0020132440	max. délka potrubí přívodu vzduchu		4 m plus 1 koleno 87° Při dalších ohybech v odvodu spalin se maximální délka potrubí sníží takto: Na každý ohyb 87° o 2,5 m Na každý ohyb 45° o 1,0 m		
Oddělená přípojka k odvodu spalin (nezávisle na vzduchu v místnosti) DN 80 v šachtě Průřez šachty minimálně: – kruhová: 130 mm – hranatá: 120 x 120 mm	0020132440	max. celková délka potrubí odvodu spalin a odvod spalin (vodorovný odvod spalin v šachtě) (je-li vedení vzduchu delší než odvod spalin, musí se vedení vzduchu vzít za základ)		18 m plus po jednom kolenu 87° v přívodu vzduchu a odvodu spalin plus 1 opěrné koleno Při dalších ohybech v odvodu spalin se maximální délka potrubí sníží takto: Na každý ohyb 87° o 2,5 m Na každý ohyb 45° o 1,0 m		

6.4.3 Technické vlastnosti systémů přívodu vzduchu / odvodu spalin Protherm pro plynové výrobky

Systémy přívodu vzduchu / odvodu spalin Protherm mají tyto technické vlastnosti:

Technická vlastnost	Popis
Tepelná odolnost	Nastavena na maximální teplotu spalin výrobku.
Těsnost	Nastavena na výrobek pro použití v budově i venku
Odolnost proti kondenzátu	Pro paliva plyn a olej
Odolnost proti korozi	Nastavena na výhřevnost plynu a oleje
Vzdálenost od hořlavých hmot	– Koncentrické vedení vzduchu/spalin: není potřeba žádný odstup
Místo instalace	Podle návodu k instalaci
Chování při hoření	Normálně vznětlivý (podle EN 13501-1 třídy E)
Doba požární odolnosti	Žádná: Vnější trubky koncentrického systému nejsou hořlavé. Požadovanou dobu požární odolnosti zajišťují šachty uvnitř budovy.

6.4.4 Průběh přívodu vzduchu / odvodu spalin v budovách

Odvod spalin by měl odpovídat nejkratší a nejpřímější vzdálenosti mezi výrobkem a vyústěním odvodu spalin.

- ▶ Nezařazujte více kolen nebo revizních prvků bezprostředně za sebou.

Vedení pitné vody musí být z hygienických důvodů chráněna proti nepřipustnému ohřevu.

- ▶ Přívod vzduchu / odvod spalin instalujte odděleně od vedení pitné vody.

Odvod spalin musí být možné v celé délce kontrolovat a v případě potřeby čistit.

Odvod spalin musí být možné demontovat bez rozsáhlejší manipulace (žádné náročné sekání drážek v obytném prostoru, nýbrž sešroubované kryty). Je-li vedení instalováno v šachtách, je jednoduchá demontáž zpravidla zaručena.

6.4.5 Poloha vyústění

Poloha vyústění odvodu spalin musí vždy odpovídat platným mezinárodním, vnitrostátním a/nebo místním předpisům.

- ▶ Vyústění odvodu spalin proveďte tak, aby byl zajištěn bezpečný odvod a rozptýlení spalin a aby nemohly otvory (okna, větrací otvory a balkóny) znovu vnikat do budovy.

6.4.6 Odvod kondenzátu

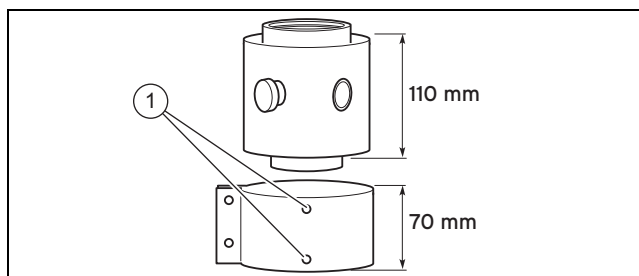
Místní předpisy mohou stanovit jakost kondenzátu, který smí být vypouštěn do veřejného systému odpadních vod. Příp. musí být použito neutralizační zařízení.

- ▶ Při odvodu kondenzátu do veřejného systému odpadních vod dodržujte místní předpisy.

- ▶ Pro odvod kondenzátu používejte pouze potrubní materiál odolný proti korozi.

6.5 Montáž

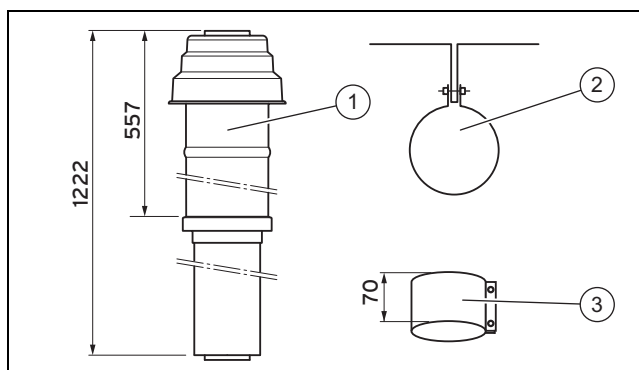
6.5.1 Montáž mezikusu s měřicími otvory



1. Nasadte mezikus na připojení odvodu spalin výrobku.
2. Spojte všechna dělicí místa pomocí třmenů vzduchové trubky. (→ Strana 34)
3. Upevněte třmeny vzduchové trubky přiloženými šrouby přes upevňovací otvory (1) na vzduchové trubce.

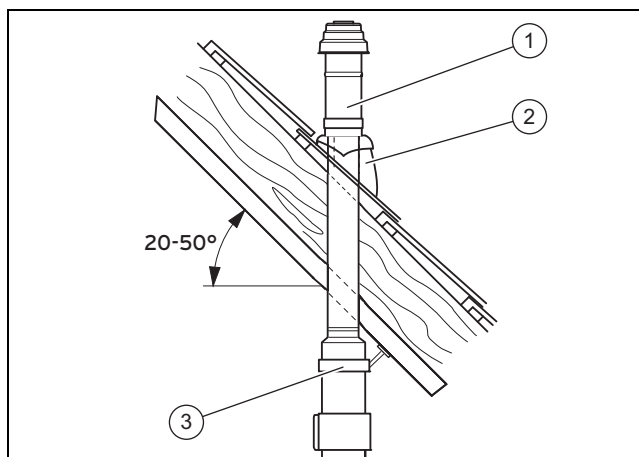
6.5.2 Montáž svislé střešní průchodky

6.5.2.1 Rozsah dodávky obj. č. 0020109182 (černá)



- 1 Svislý střešní průstup
- 2 Upevňovací třmen
- 3 Třmen vzduchové trubky 70 mm

6.5.2.2 Montáž průchodky šikmou střechou



1. Stanovte místo montáže střešní průchodky tak, aby za výrobkem zůstala dostatečná vzdálenost potřebná pro jeho připojení k topnému systému.
2. Vložte střešní vlnovku (2).

6 Montáž systémů přívodu vzduchu a odvodu spalin

3. Nasaďte střešní průchodku (1) shora přes střešní vlnovku, do které musí těsně dosednout.
4. Vyrovnajte střešní průchodku svisle.
5. Upevněte střešní průchodku upevňovacím třmenem (3) ke střešní konstrukci.
6. Spojte střešní průchodku příp. pomocí prodloužení a kolen s výrobkem.
7. Namontujte kolena 45°. (→ Strana 31)
8. Namontujte kolena 87°. (→ Strana 32)
9. Spojte všechna dělicí místa pomocí třmenů vzduchové trubky. (→ Strana 34)

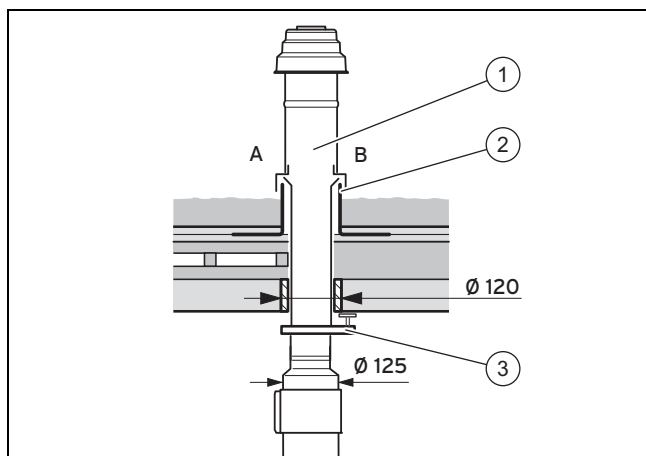
6.5.2.3 Montáž průchodky plochou střechou



Pozor! **Nebezpečí poškození stavebních konstrukcí!**

Vlivem neodborné montáže může do budovy vnikat voda a způsobit věcné škody.

- ▶ Dodržujte pokyny ve směrnících k plánování a provádění střech s utěsněním.



A Studená střecha B Teplá střecha

1. Stanovte místo montáže střešní průchodky.
2. Nasaďte manžetu pro plochou střechu (2).
3. Manžetu pro plochou střechu pevně přilepte.
4. Nasaďte střešní průchodku (1) shora přes manžetu pro plochou střechu, až těsně dosedne.
5. Vyrovnajte střešní průchodku svisle.
6. Upevněte střešní průchodku upevňovacím třmenem (3) ke střešní konstrukci.
7. Spojte střešní průchodku příp. pomocí prodloužení a kolen s výrobkem.
8. Namontujte kolena 45°. (→ Strana 31)
9. Namontujte kolena 87°. (→ Strana 32)
10. Spojte všechna dělicí místa pomocí třmenů vzduchové trubky. (→ Strana 34)

6.5.3 Montáž vodorovné průchodky stěnou nebo střechou

6.5.3.1 Příprava montáže



Nebezpečí! **Nebezpečí otravy unikajícími spalinami!**

Spaliny mohou při zvolení nevhodného místa instalace přívodu vzduchu / odvodu spalin vnikat do budovy.

- ▶ Dodržujte existující předpisy týkající se odstupů od oken nebo větracích otvorů.



Nebezpečí! **Nebezpečí otravy unikajícími spalinami!**

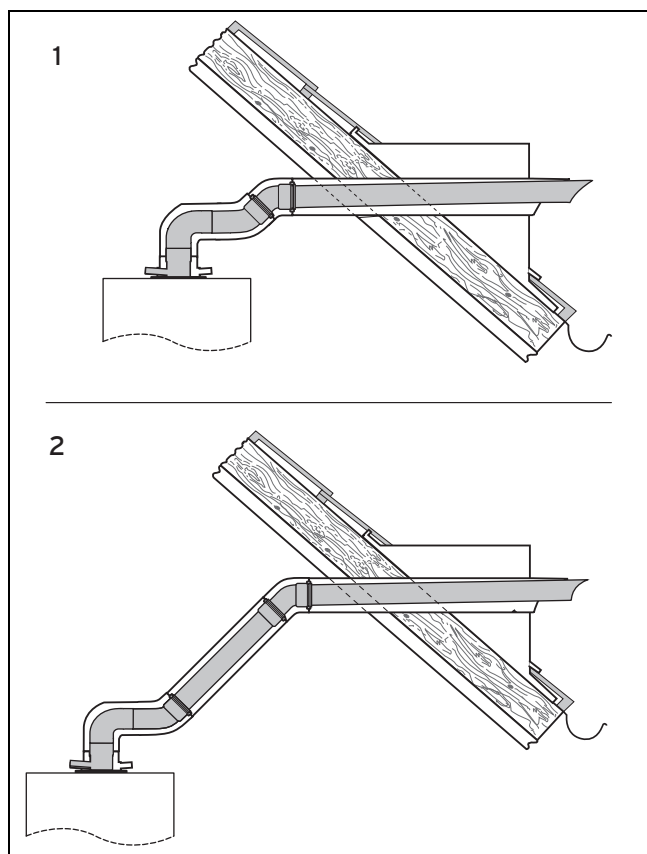
Stojatý kondenzát může poškodit těsnění odvodu spalin.

- ▶ Instalujte vodorovnou trubku odvodu spalin se spádem 3° k výrobku, 3° odpovídají spádu cca 50 mm na metr délky potrubí.
- ▶ Přitom dbejte na to, aby byl přívod vzduchu / odvod spalin v otvoru ve zdi vystředěný.

- ▶ Stanovte místo instalace přívodu vzduchu / odvodu spalin.
- ▶ Při montáži v blízkosti zdroje světla upozorněte provozovatele na to, aby vyústění pravidelně čistil. V důsledku silného výskytu hmyzu může jinak dojít ke znečištění vyústění.

Příklad montáže

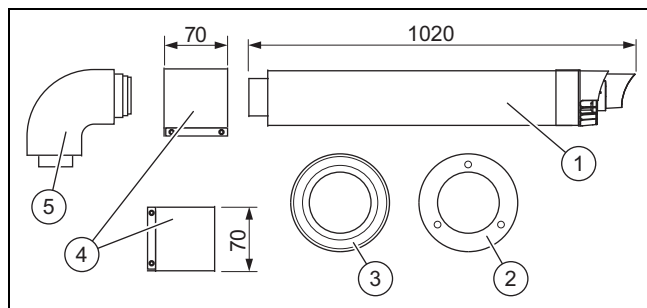
Vodorovná střešní průchodka



1 Přímá instalace 2 Vzdálená instalace

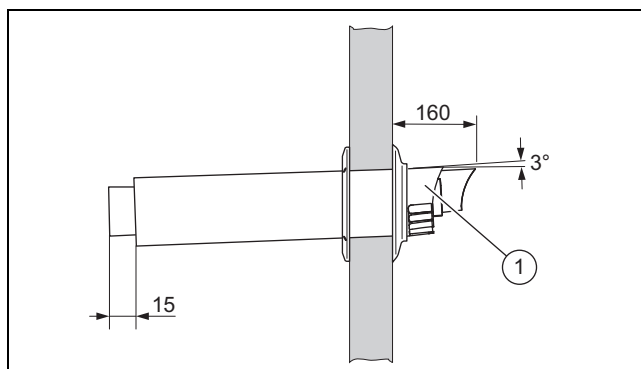
– Minimální rozměry střešního vikýře: Výška x šířka:
300 mm x 300 mm

6.5.3.2 Rozsah dodávky č. výr. 0020109183



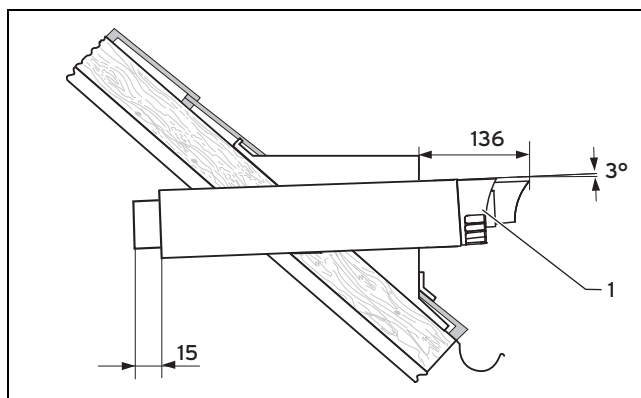
- | | |
|--|---|
| 1 Vodorovná průchodka stěnou nebo střešou | 3 Nástěnná rúžice \varnothing 125 venku |
| 2 Nástěnná rúžice \varnothing 125 uvnitř | 4 Spona 70 mm (2x) |
| | 5 Koleno 87° |

6.5.3.3 Montáž průchodky stěnou



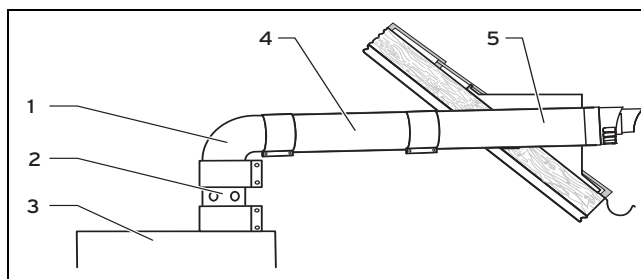
- Vyvrtejte otvor.
 - Průměr: 130 mm
- Nasadte přívod vzduchu / odvod spalin (1) do otvoru ve stěně.
- Přívod vzduchu / odvod spalin utěsněte maltou a nechte maltu řádně vytvrdnout.
- Namontujte nástěnnou manžetu na vnitřní stranu zdi a na vnější stranu zdi.

6.5.3.4 Montáž střešní průchodky



- ▶ Nasadte přívod vzduchu / odvod spalin (1) bez venkovní rúžice do střešního vikýře.

6.5.3.5 Připojení výrobku



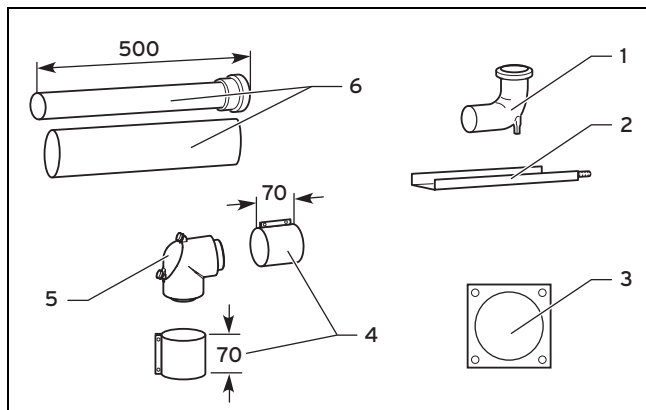
- Instalujte výrobek (3), viz návod k instalaci výrobku.
- Koleno (1) spojte s mezikusem s měřicími otvory (2).
- Spojte střešní průchodku (5) příp. pomocí prodloužení (6) a kolena s výrobkem.
- Namontujte kolena 45°. (→ Strana 31)
- Namontujte kolena 87°. (→ Strana 32)
- Spojte všechna dělicí místa pomocí třmenů vzduchové trubky. (→ Strana 34)

6 Montáž systémů přívodu vzduchu a odvodu spalin

6.5.4 Montáž pevného odvodu spalin

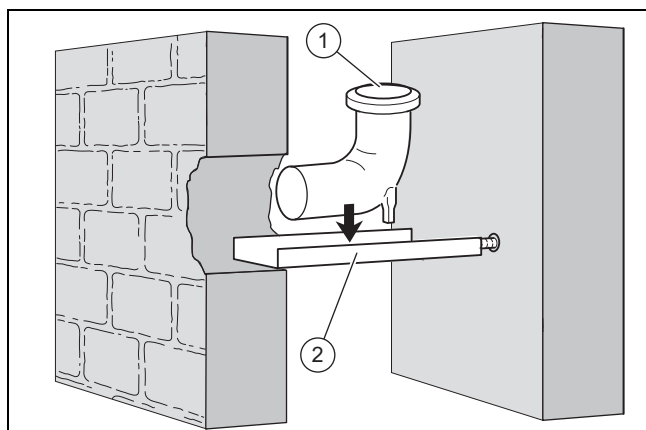
K montáži pevného odvodu spalin v šachtě se nejprve vytvoří vstup šachtou a namontuje se montážní lišta s opěrným kolenem. Následně se do šachty namontuje vedení.

6.5.4.1 Rozsah dodávky č. výr. 0020218682



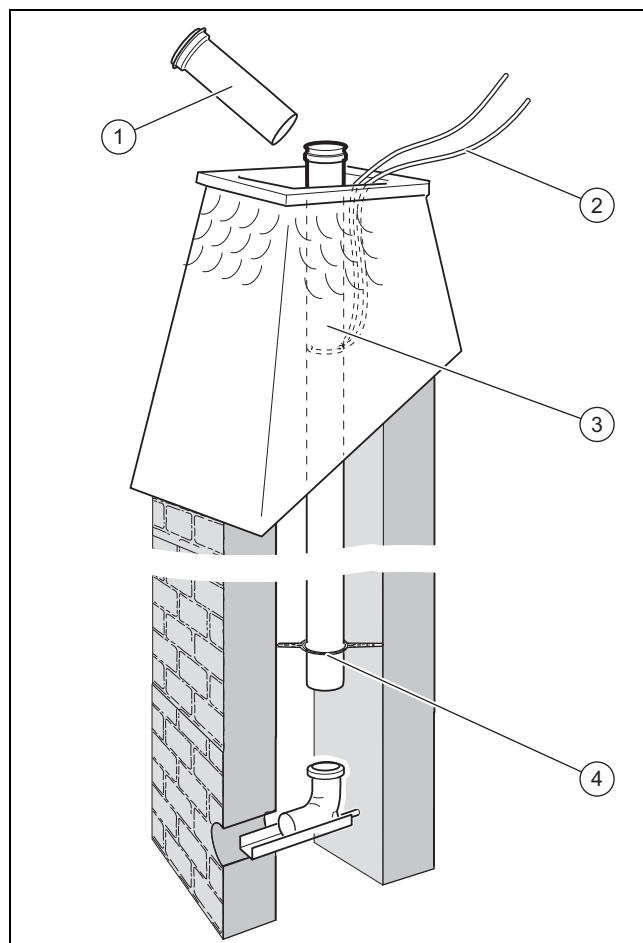
- | | | | |
|---|------------------|---|-----------------------------------|
| 1 | Opěrné koleno | 4 | 70mm třmen vzduchové trubky (2 x) |
| 2 | Montážní lišta | 5 | Revizní koleno |
| 3 | Nástěnná manžeta | 6 | Prodloužení 0,5 m |

6.5.4.2 Montáž montážní lišty a opěrného kolena



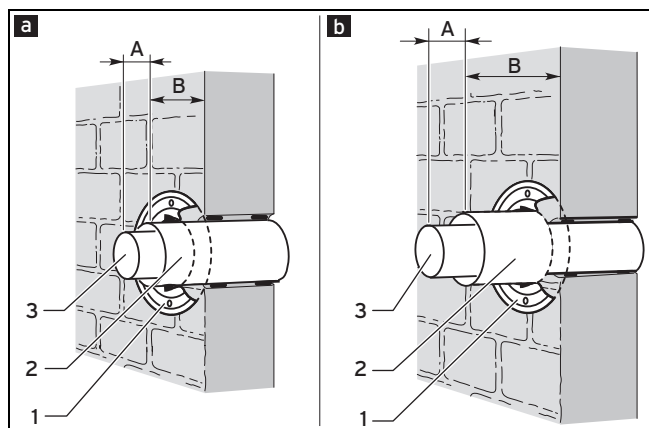
1. Stanovte místo instalace.
2. Prorazte dostatečně velký vstup do šachty.
3. Do zadní vnitřní strany šachty vyvrtejte otvor.
4. Podle potřeby zkratěte montážní lištu (2).
5. Upevněte opěrné koleno (1) na montážní lištu tak, aby se odvod spalin nacházel po montáži uprostřed šachty.
6. Vložte montážní lištu s opěrným kolenem do šachty.
 - Opěrné koleno můžete ve většině případů spustit s prodlouženími shora.

6.5.4.3 Montáž pevného odvodu spalin v šachtě



1. Spusťte první trubku odvodu spalin (3) pomocí lana (2) dolů tak daleko, až bude možno nasadit další trubku odvodu spalin (1).
2. V odstupech max. 5 m nasazujte na trubky pro odvod spalin vždy po jedné rozpěrce (4).
 - U šachet o průměru mezi 113 mm a 120 mm, příp. o délce strany mezi 100 mm a 110 mm nemontujte rozpěrky.
3. Chcete-li do pevného odvodu spalin vložit revizní otvor, vložte navíc před a za revizní otvor po jedné rozpěrce.
4. Opakujte sesazování trubek tak dlouho, až budete moci nejspodnější trubku nasadit do opěrného kolena a nejvyšší trubka umožní montáž nástavce šachty.
 - Strana trubky odvodu spalin s hrdlem musí vždy směřovat nahoru.
5. Odstraňte lano ze šachty.
6. Namontujte nástavec šachty z plastu (PP). (→ Strana 28)

6.5.4.4 Montáž šachtové přípojky/nástěnné přípojky



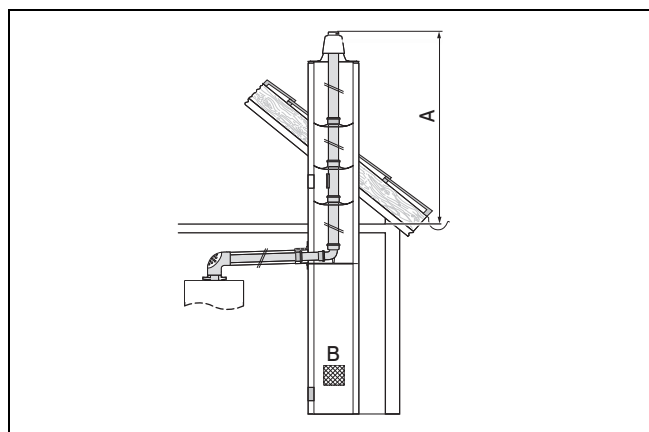
- | | | | |
|---|---|---|----------------------|
| a | Provoz nezávislý na vzduchu v místnosti | 1 | Stěnová manžeta |
| b | Provoz závislý na vzduchu v místnosti | 2 | Vzduchová trubka |
| | | 3 | Trubka odvodu spalin |

1. Zkraťte trubku odvodu spalin (3) na potřebnou délku a nasadte ji na opěrné koleno.

Rozměr	ø 80/125 mm
A	25
B	25

Montáž šachtové přípojky pro provoz závislý na vzduchu v místnosti

2. Upevněte trubku odvodu spalin maltou a nechte maltu vytvrdnout.
3. Zkraťte vzduchovou trubku (2) na potřebnou délku. Přitom neoddělte konec s aretačním přípravkem, protože vystředění se provádí pomocí aretačního přípravku, nástěnné manžety a třmenu vzduchové trubky.
4. Nasuňte vzduchovou trubku až ke stěně na trubku odvodu spalin.
5. Namontujte nástěnnou manžetu (1).
6. Připojte výrobek k přípojce pro přívod vzduchu/odvod spalin. (→ Strana 29)



A max. 5 m

B Přívod vzduchu do kouřovodu $B_{\min} = 75 \text{ cm}^2$ (u potrubí odvodu spalin DN 60), 125 cm^2 (u potrubí odvodu spalin \geq DN 80)



Pozor!

Nebezpečí poškození stavebních konstrukcí!

Vytékající kondenzát může promáčet šachtu.

- Na dolním konci šachty namontujte otvor pro přístup vzduchu (průřez otvoru: u potrubí odvodu spalin \geq DN 80 nejméně 125 cm^2).



Pozor!

Riziko nesprávné funkce výrobku!

Při provozu závislém na vzduchu v místnosti je nutno zajistit dostatečný přísun čerstvého vzduchu.

- Zhotovte buď přímý otvor 150 cm^2 vedoucí do venkovního prostoru, nebo systém zásobování spalovacím vzduchem pro více místností s dostatečnou kapacitou.
- Udržujte otvory pro přívod vzduchu volné! V opačném případě není zajištěna bezchybná funkce výrobku.

7. Při provozu závislém na vzduchu v místnosti odstraňte vnější víko revizního otvoru.

Montáž šachtové přípojky pro provoz nezávislý na vzduchu v místnosti

8. Nasadte trubku odvodu spalin (3) na přechodové koleno.
9. Zkraťte vzduchovou trubku (2) na potřebnou délku. Přitom neoddělte konec s aretačním přípravkem, protože vystředění se provádí pomocí aretačního přípravku, nástěnné manžety a třmenu vzduchové trubky.
10. Vzduchovou trubku nasuňte na trubku odvodu spalin do šachty, až lícuje s vnitřní stěnou.
11. Vzduchovou trubku upevněte maltou a nechte maltu zatvrdnout.
12. Namontujte nástěnnou manžetu (1).
13. Ujistěte se, že je při provozu nezávislém na vzduchu v místnosti na revizním kolenu namontováno uzavřené víko.
14. Připojte výrobek k přípojce pro přívod vzduchu/odvod spalin. (→ Strana 29)

6.5.5 Montáž nekoncentrické přípojky k pevnému odvodu spalin DN 80 (PP)

Pokyny k montáži

Pro oba způsoby provozu potřebujete různé přípojovací kusy:

- Pro provoz nezávislý na vzduchu v místnosti: ø 80/80 mm
- Pro provoz závislý na vzduchu v místnosti: ø 80/125 mm
- Dodržujte odstup odvodu spalin od součástí z hořlavých materiálů.

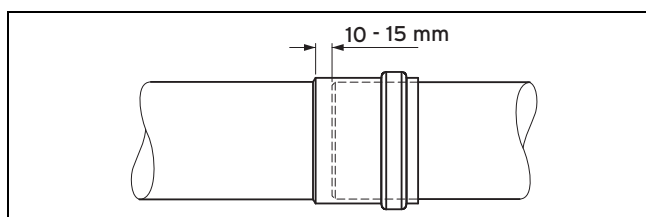
6 Montáž systémů přívodu vzduchu a odvodu spalin

- Minimální vzdálenost: 5 cm
- ▶ Vedte odvod spalin uvnitř budov jen v prostorech, do kterých se trvale přivádí vzduch zvenku.
 - Světlý průřez otvoru, v závislosti na výkonu zdroje tepla: $\geq 150 \text{ cm}^2$
 - Není-li možné dostatečné větrání prostor, zvolte koncentrické potrubí na přívod vzduchu / odvod spalin.
- ▶ Nepoužíváte-li šachtu pro přívod spalovacího vzduchu, pak musí být odvod spalin v šachtě po celé délce a celém obvodu odvětráván. K tomu musíte do šachty namontovat větrací otvor.
 - Průřez větracího otvoru: $\geq 150 \text{ cm}^2$
- ▶ Vodorovnou trubku odvodu spalin pokládejte se spádem ke zdroji tepla.
 - Spád k výrobku: $\geq 3^\circ$
- ▶ Vodorovnou vzduchovou trubku pokládejte se spádem směrem ven.
 - Spád vzduchového potrubí směrem ven: 2°



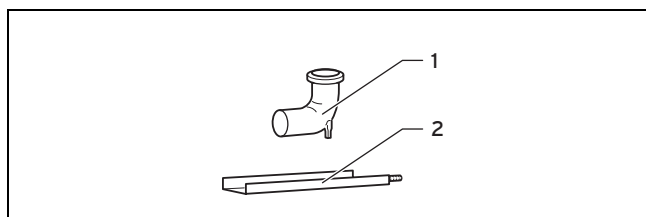
Pokyn

2° odpovídají spádu cca 30 mm na metr délky trubky.



- ▶ Nezasouvejte trubky mezi výrobkem a svislou částí odvodu spalin do sebe až po doraz.

6.5.5.1 Rozsah dodávky, obj. č. 0020132440



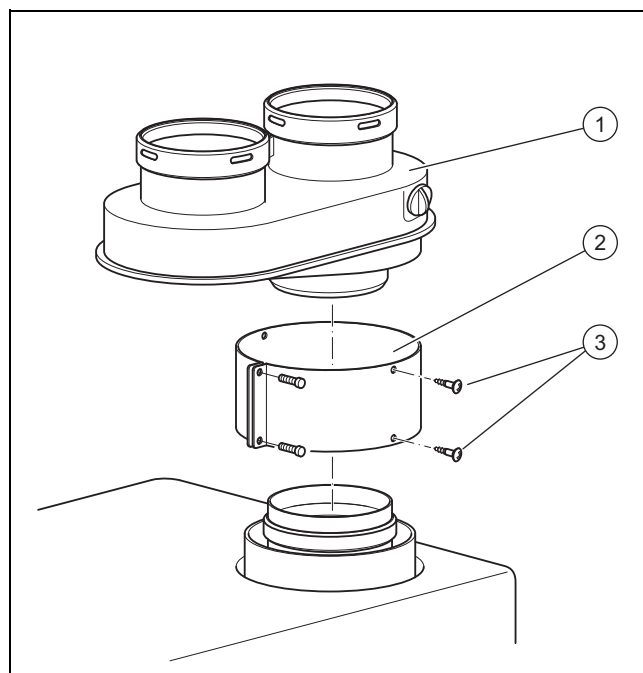
1 Opěrné koleno

2 Montážní lišta

6.5.5.2 Příprava montáže

- ▶ Namontujte montážní lištu a opěrné koleno.
(→ Strana 24)

6.5.5.3 Montáž připojovacího kusu pro přívod vzduchu / odvod spalin $\varnothing 80/80 \text{ mm}$

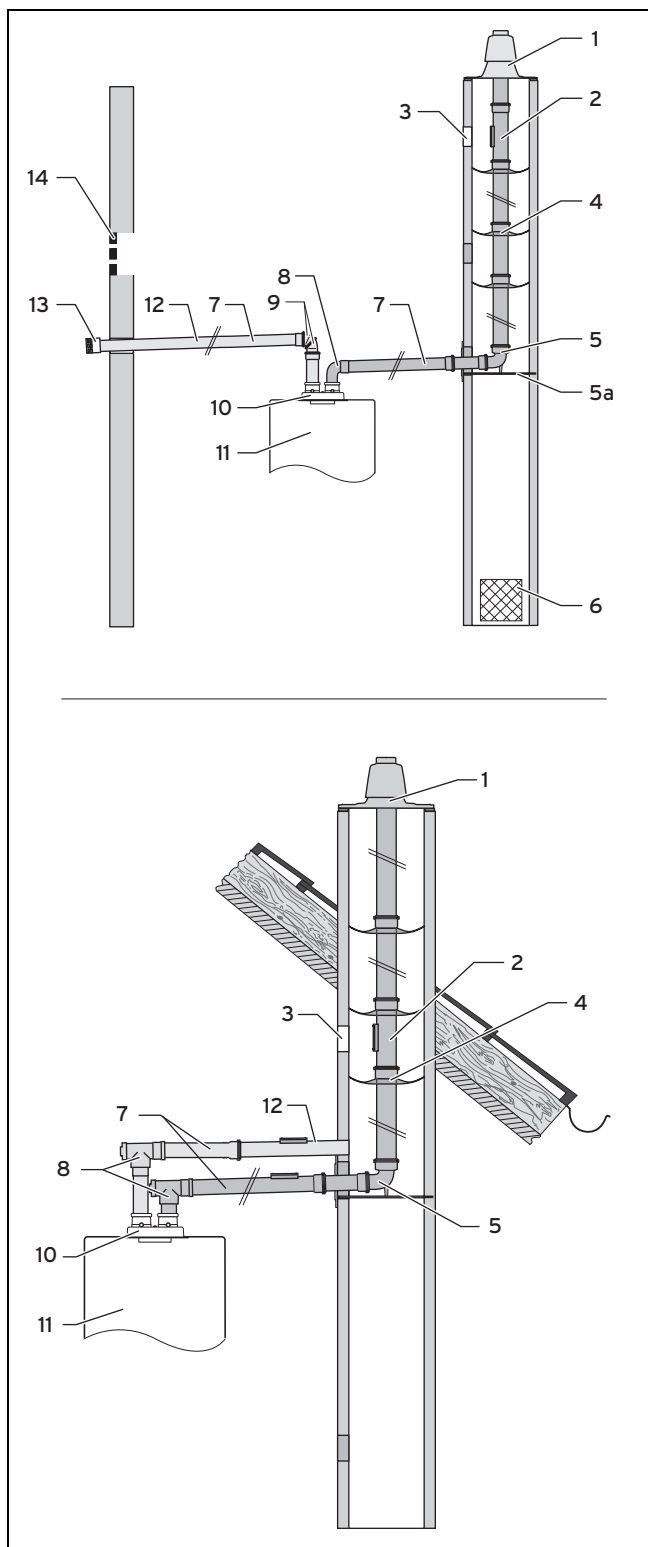


1. Namontujte připojovací kus (1) k přípojce výrobku.
2. Dotáhněte šrouby spony vzduchového potrubí (2).
3. Zajistěte připojovací kus přiloženými šrouby do plechu (3).

6.5.5.4 Montáž šachtové přípojky

1. Nasaďte trubku odvodu spalin na opěrné koleno.
2. Upevněte trubku odvodu spalin maltou a nechte maltu vytvrdnout.

6.5.5.5 Montáž šachtové přípojky / nástěnné přípojky pro přívod vzduchu (provoz nezávislý na vzduchu v místnosti)



- | | | | |
|---|-----------------------------------|----|-----------------------------------|
| 1 | Nástavec šachty | 6 | Větrací otvor v šachtě |
| 2 | Prodloužení s kontrolním otvorem | 7 | Rovná prodloužení |
| 3 | Kontrolní otvor šachty | 8 | Koleno 87° nebo revizní T-kus 87° |
| 4 | Rozpěrka | 9 | Koleno 45° |
| 5 | Koleno 87° s montážní lištou (5a) | 10 | Přípojka výrobku |
| | | 11 | Výrobek |

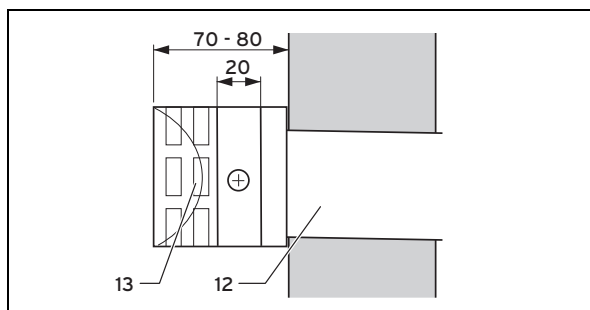
- | | | | |
|----|---------------------|----|------------------|
| 12 | Vzduchová trubka | 14 | Větrání prostoru |
| 13 | Ochrana před větrem | | |

1. Stanovte místo instalace přívodu spalovacího vzduchu na venkovní stěně, příp. ve stěně šachty.

2. Alternativa 1 / 2

Podmínky: Přívod spalovacího vzduchu přes venkovní stěnu

- Odstraňte hrdlo vzduchové trubky, na kterou se montuje ochrana před větrem (13).



- Nasuňte ochranu před větrem (13) cca 20 mm na vzduchovou trubku (12).
- Fixujte ochranu před větrem přiloženým šroubem.
- Upevněte vzduchovou trubku zevnitř a zvenku maltou.
- Nechejte maltu zatvrdnout.
- Namontujte na obou stranách (uvnitř a venku) venkovní stěny na vzduchovou trubku růžici (obj. č. 009477).

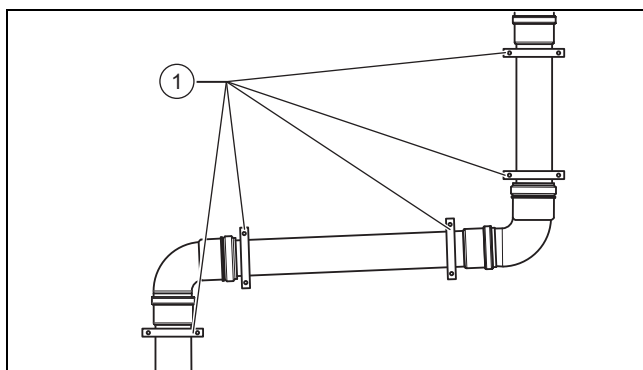
2. Alternativa 2 / 2

Podmínky: Přívod spalovacího vzduchu ze šachty

- Nasadte vzduchovou trubku (12) do prostupu šachty tak, aby vnější konec lícoval s vnitřní stěnou šachty.
- Vzduchovou trubku upevněte maltou.
- Nechejte maltu zatvrdnout.
- Namontujte růžici (obj. č. 009477) na vzduchovou šachtu.

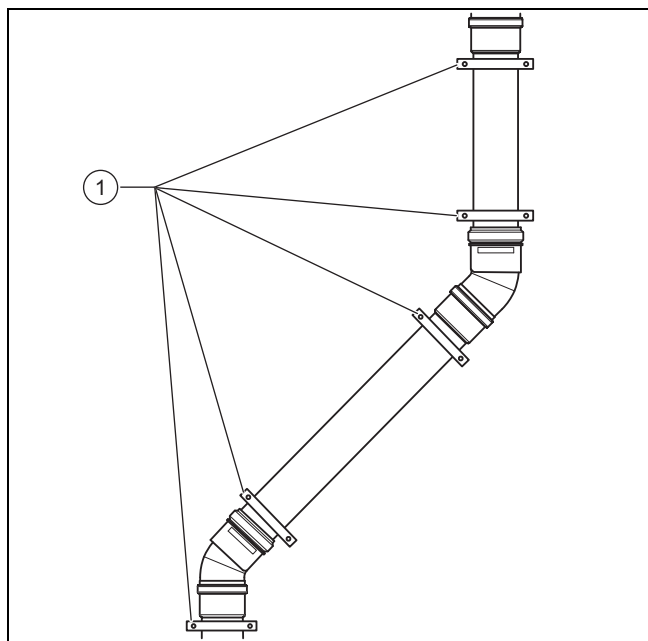
6.5.5.6 Montáž vodorovného odvodu spalin a vedení vzduchu

1. Namontujte prodloužení počínajíc od šachty, příp. venkovní stěny ke kotli.
2. Podle potřeby zkratíte prodloužení pilkou.
3. Na každé prodloužení namontujte po jedné upevňovací sponě těsně vedle hrdla.



4. Po každém kolenu 87° namontujte na prodloužení další sponu (1).

6 Montáž systémů přívodu vzduchu a odvodu spalin



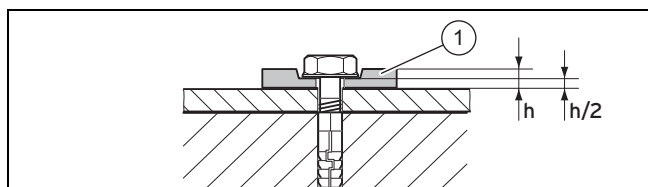
- Po každém kolenu 45° namontujte na prodloužení další sponu (1).
- Nakonec zasuňte kolena nebo revizní T kusy vedení vzduchu a odvodu spalin do odpovídajících přípojek kotle.

6.5.5.7 Namontujte z prostoru instalace přívod spalovacího vzduchu (provoz závislý na vzduchu v místnosti)

- Vyměňte příp. přípojovací kus pro přívod vzduchu/odvod spalin.
- Namontujte pevný odvod spalin. (→ Strana 24)

6.5.6 Montáž nástavce šachty

6.5.6.1 Montážní pokyn pro nástavce šachty z plastu



- Upevněte patku nástavce šachty pomocí 4 šroubů na okraji ústí.
- Pro kompenzování roztahování materiálu použijte bezpodmínečně 4 pružné podložky (1).
- Podložky stlačte o 50 % ($h/2$).

6.5.6.2 Montáž nástavce šachty z plastu (PP)

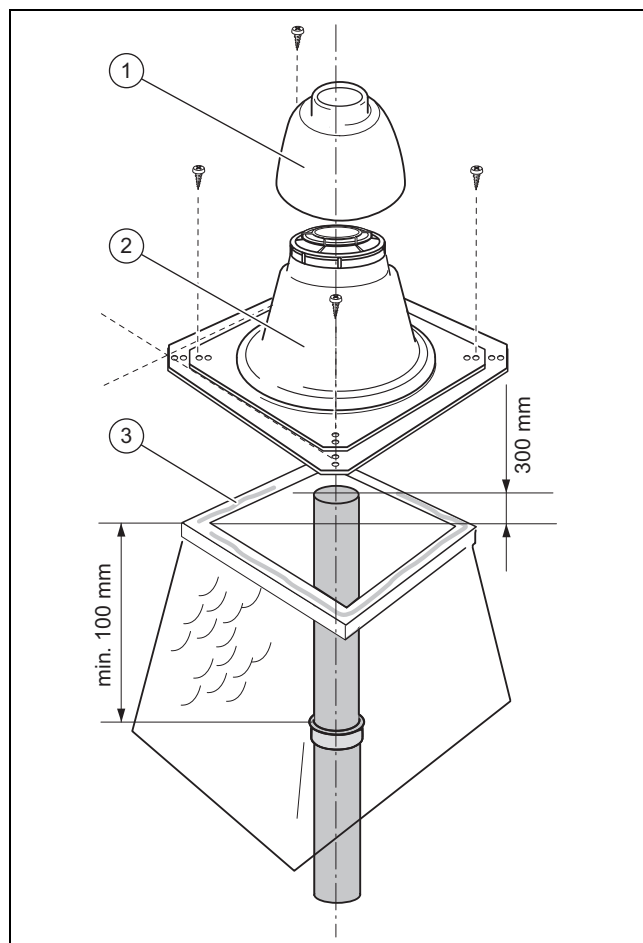


Pozor!

Nebezpečí poškození v důsledku tepelné roztažnosti!

Působením tepelné roztažnosti vedení spalin z plastu se může kryt dočasně zvednout až o 2 cm!

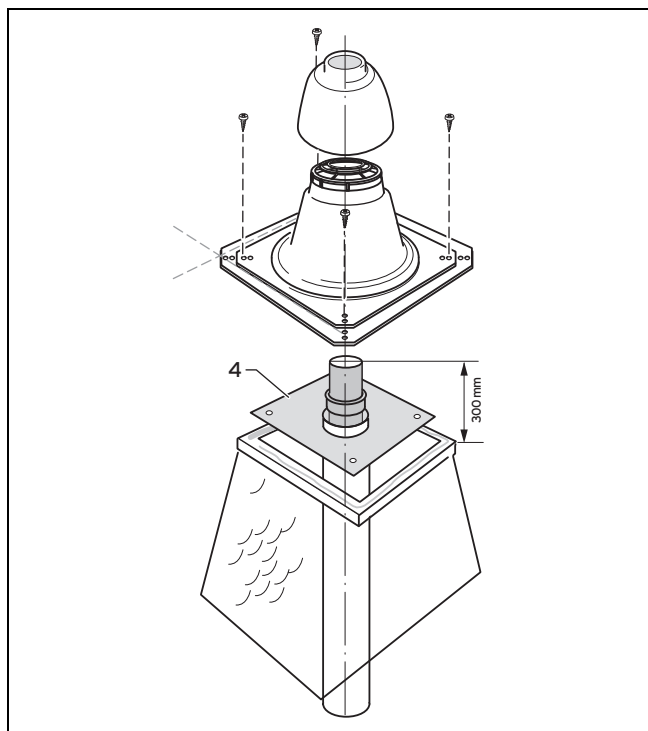
- Zajistěte, aby byl k dispozici potřebný volný prostor nad krytem.



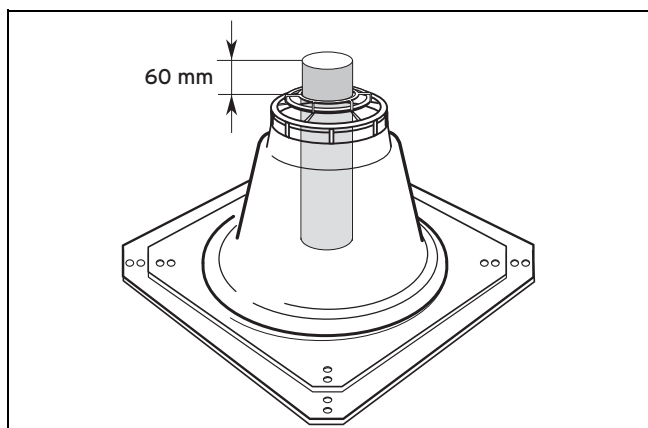
1 Kryt 3 Okraj ústí

2 Patka

- Poté, co nasadíte horní trubku odvodu spalin, odstraňte hrdlo trubky a zkratěte trubku na potřebnou délku.
 - U ústí šachty musí potrubí přečínávat o 300 mm.



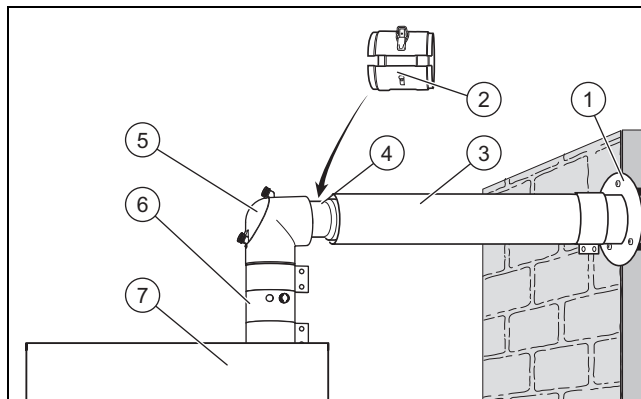
2. **Pouze koncentrický odvod spalin:** namontujte těsnicí desku (4) na okraj ústí.
3. Odstraňte ostřiny na trubce odvodu spalin.
4. Utěsněte okraj ústí (3) šachty silikonem.
5. Upevněte patku nástavce šachty, viz „Montážní pokyn pro nástavce šachty z plastu“ (→ Strana 28).
6. V případě potřeby můžete patku nástavce šachty zmenšit pilkou.



7. Zkontrolujte, zda je nad patkou nástavce šachty přesah 60 mm.
8. Upněte kryt (1) nástavce šachty (2) nátrubkem do horního konce pevného odvodu spalin a pevně ho zatlačte.

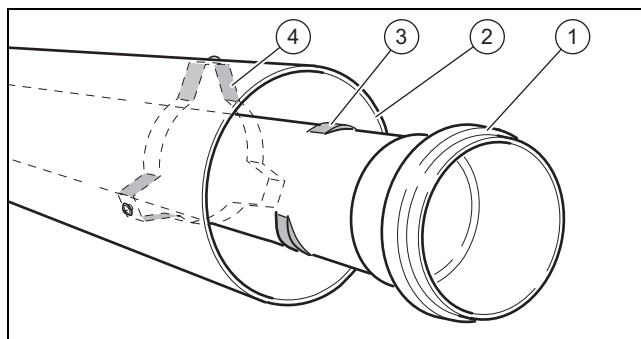
6.5.7 Připojení výrobku k přípojce přívodu vzduchu/odvodu spalin

6.5.7.1 Připojení výrobku



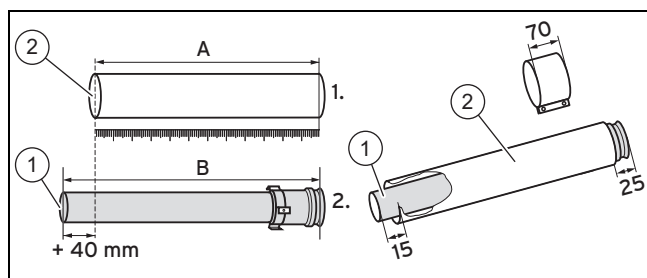
1. Namontujte nástěnnou manžetu (1).
2. Instalujte výrobek (7), viz návod k instalaci výrobku.
 - Spád vodorovné trubky odvodu spalin směrem k výrobku: 3° (3° odpovídají spádu cca 50 mm na metr délky potrubí)
3. Revizní kolo (5) spojte s mezikusem (6).
4. Když je výrobek **nainstalován bezprostředně na předezdvínce:** spojte revizní kolo s vedením spalin. Použití rozpojovacího prvku zde není možné.
5. Když je výrobek **nainstalován dále od předezdvíčky:** nasuňte rozpojovací prvek (4) s hrdlem až nadoraz na prodloužení (3).
6. Zkraťte příp. prodloužení podle vzdálenosti výrobku.
7. Spojte prodloužení s vedením spalin.
8. Namontujte prodloužení \varnothing 80/125 mm. (→ Strana 29)
9. Spojte rozpojovací prvek s revizním kolenem.
10. Namontujte sponu vzduchové potrubí (2) rozpojovacího prvku.
11. Spojte všechna dělicí místa pomocí třmenů vzduchové trubky. (→ Strana 34)
12. Při provozu závislém na vzduchu v místnosti odstraňte vnější víko revizního otvoru.

6.5.7.2 Montáž prodloužení \varnothing 80/125 mm



1. Natočte trubku odvodu spalin (1) do polohy, která umožňuje prostrčení odsazení (3) na plastové trubce přes rozpěrku (4).
2. Vytáhněte trubku odvodu spalin ze vzduchové trubky.

6 Montáž systémů přívodu vzduchu a odvodu spalin

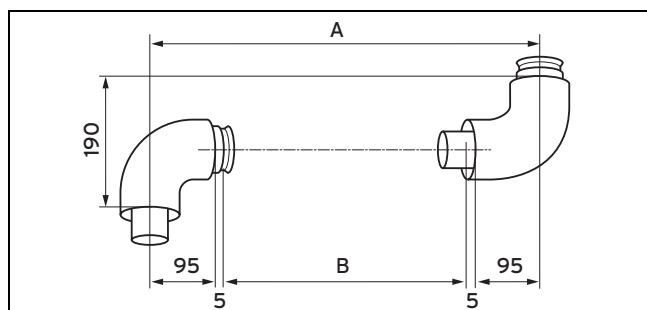


3. Změřte nejprve potřebnou část trubky pro přívod vzduchu (**A**) a pak vypočtete příslušnou délku trubky pro odvod spalin (**B**):
 - Délka trubky odvodu spalin: Délka vzduchové trubky + 40 mm
 - Minimální délka prodloužení trubky pro přívod vzduchu: 100 mm.
4. Zkraťte trubky např. pilkou.
5. Trubku pro odvod spalin (**1**) po zkrácení opět upevněte ve vzduchové trubce (**2**).

6 Montáž systémů přívodu vzduchu a odvodu spalin

Přesazení	Délka vzduchové trubky	Výška	Přesazení	Délka vzduchové trubky	Výška v	Přesazení	Délka vzduchové trubky	Výška v
260	238	380	465	528	585	670	818	790
265	245	385	470	535	590	675	825	795
270	252	390	475	542	595	680	832	800
275	259	395	480	549	600	685	839	805
280	266	400	485	556	605	690	846	810
285	273	405	490	563	610	695	853	815
290	280	410	495	570	615	700	860	820
295	287	415	500	577	620	705	867	825
300	294	420	505	584	625	710	874	830
305	301	425	510	591	630	715	881	835
310	308	430	515	598	635	720	888	840
315	315	435	520	605	640	725	895	845
320	323	440	525	612	645	730	902	850
325	330	445	530	620	650	-	-	-

6.5.8.2 Montáž kolena 87° ø 80/125 mm



A Přesazení

B Délka vzduchové trubky

- Vyměřte přesazení (**A**), např. 400 mm.
Tabulka rozměrů přesazení (→ Strana 32)
- S touto hodnotou určete z tabulky délku vzduchové trubky (**B**) = 200 mm.
◁ Z toho vyplývá příslušná délka trubky pro odvod spalin $200 + 40 = 240$ mm

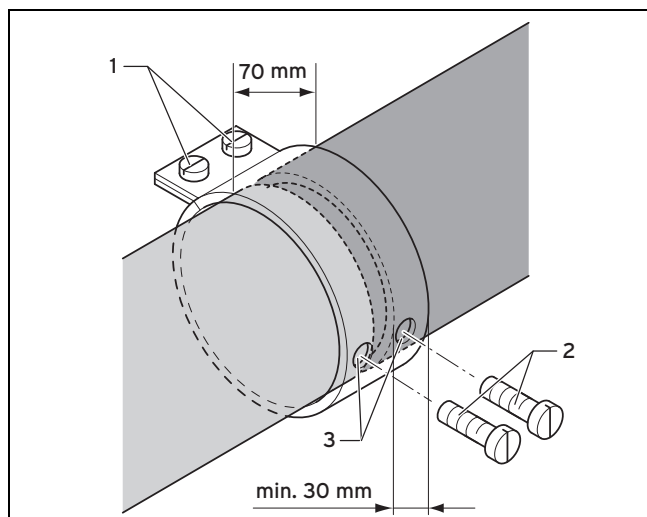
Přesazení	Délka vzduchové trubky	Přesazení	Délka vzduchové trubky	Přesazení	Délka vzduchové trubky
190	0	500	300	735	535
195	0	505	305	740	540
200	0	510	310	745	545
> 200 až < 300	není možné	515	315	750	550
		520	320	755	555
		525	325	760	560
		530	330	765	565
300	100	535	335	770	570
305	105	540	340	775	575
310	110	545	345	780	580
315	115	550	350	785	585
320	120	555	355	790	590
325	125	560	360	795	595
330	130	565	365	800	600
335	135	570	370	805	605
340	140	575	375	810	610

Montáž systémů přívodu vzduchu a odvodu spalin 6

Přesazení	Délka vzduchové trubky	Přesazení	Délka vzduchové trubky	Přesazení	Délka vzduchové trubky
345	145	580	380	815	605
350	150	585	385	820	620
355	155	590	390	825	625
360	160	595	395	830	630
365	165	600	400	835	635
370	170	605	405	840	640
375	175	610	410	845	645
380	180	615	415	850	650
385	185	620	420	855	655
390	190	625	425	860	660
395	195	630	430	865	665
400	200	635	435	870	670
405	205	640	440	875	675
410	210	645	445	880	680
415	215	650	450	885	685
420	220	655	455	890	690
425	225	660	460	895	695
430	230	665	465	900	700
435	235	670	470	905	705
440	240	675	475	910	710
445	245	680	480	915	715
450	250	685	485	920	720
455	255	690	490	925	725
460	260	695	495	930	730
465	265	700	500	935	735
470	270	705	505	940	740
475	275	710	510	945	745
480	280	715	515	950	750
485	285	720	520	955	755
490	290	725	525	960	760
495	295	730	530	-	-

7 Uvedení do provozu

6.5.9 Montáž třmenů vzduchové trubky



Nebezpečí! **Nebezpečí otravy unikajícími spalinami!**

Z nesprávně spojených trubek mohou unikat spaliny.

- ▶ Zajistěte spony a vzduchové trubky přiloženými šrouby.



Nebezpečí! **Nebezpečí otravy unikajícími spalinami!**

Spaliny mohou unikat poškozenou trubkou odvodu spalin.

- ▶ Při vrtání dbejte na to, aby nedošlo k poškození trubky pro odvod spalin.

1. Nasuňte třmen vzduchové trubky přes dělicí místo vzduchové trubky a utáhněte šrouby (1).
 - Vzdálenost vzduchových trubek: ≤ 5 mm
2. Vyrvejte přes otvory ve třmenu vzduchové trubky (3) otvory do vzduchové trubky.
 - Průměr: 3 mm
3. Vložte pojistné šrouby (2).
4. Spojte všechna dělicí místa pomocí třmenů vzduchové trubky.

7 Uvedení do provozu

7.1 První uvedení do provozu

První uvedení do provozu musí provádět technik zákaznických služeb nebo autorizovaný servisní technik.

Další uvedení do provozu / obsluhu provádí provozovatel podle popisu v návodu k obsluze.



Nebezpečí! **Nebezpečí ohrožení života při úniku plynu!**

Neodborná plynová instalace nebo závada mohou negativně ovlivnit provozní bezpečnost výrobku a způsobit zranění osob a věcné škody.

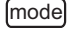




- ▶ Před uvedením do provozu a po každé revizi, údržbě nebo opravě zkontrolujte plynotěsnost výrobku!

Obsluha výrobku a nastavení různých parametrů nebo provozních stavů se provádí v ovládacím poli na spínací skříňce. Do úrovně pro instalátory s parametry a příslušnými systémovými nastaveními se dostanete po zadání servisního kódu.

- ▶ Při uvádění do provozu postupujte podle kontrolního seznamu v příloze.



Uvedení do provozu – kontrolní seznam (→ Strana 53)

7.2 Zadání servisního kódu

1. Aktivujte úroveň pro instalátory stiskem tlačítka  na sedm sekund.
2. Pomocí tlačítek  nebo  () nastavte hodnotu „35“.
3. Tuto hodnotu uložte krátkým stiskem tlačítka .



Pokyn

Úroveň pro instalátory je automaticky opuštěna po 15 minutách. Stiskem tlačítek  nebo  vyvoláte prodloužení o 15 minut.

7.3 Kontrola a úprava topné/plnicí a doplňovací vody



Pozor! **Riziko věcných škod v důsledku nekvalitní topné vody**

- ▶ Zajistěte dostatečnou kvalitu topné vody.

- ▶ Než systém začnete napouštět nebo dopouštět, zkontrolujte kvalitu topné vody.

Kontrola kvality topné vody

- ▶ Odeberte trochu vody z topného okruhu.
- ▶ Zkontrolujte vzhled topné vody.
- ▶ Zjistíte-li sedimentující látky, musíte systém vyčistit.
- ▶ Magnetickou tyčí zkontrolujte, zda je přítomen magnetit (oxid železitý).

- ▶ Zjistíte-li magnetit, systém vyčistěte a proveďte vhodná opatření pro ochranu proti korozi. Nebo namontujte magnetický filtr.
- ▶ Zkontrolujte hodnotu pH odebrané vody při 25 °C.
- ▶ U hodnot pod 8,2 nebo nad 10,0 vyčistěte systém a upravte topnou vodu.

Kontrola plnicí a doplňovací vody

- ▶ Než systém napustíte, změřte tvrdost plnicí a doplňovací vody.

Úprava plnicí a doplňovací vody

- ▶ Při úpravě vody dodržujte platné předpisy a technické normy.

Nestanoví-li předpisy a technické normy vyšší požadavky, platí tyto požadavky:

Topnou vodu musíte upravovat,

- překračuje-li celkové množství plnicí a doplňovací vody během doby používání systému trojnásobek jmenovitého objemu topného systému nebo
- nejsou-li splněny mezní hodnoty uvedené v následující tabulce nebo
- je-li hodnota pH topné vody nižší než 8,2 nebo vyšší než 10,0.

Celkový topný výkon	Tvrdost vody při specifickém objemu systému ¹⁾					
	≤ 20 l/kW		> 20 l/kW ≤ 50 l/kW		> 50 l/kW	
kW	°dH	mol/m ³	°dH	mol/m ³	°dH	mol/m ³
< 50	< 16,8	< 3	11,2	2	0,11	0,02
> 50 až ≤ 200	11,2	2	8,4	1,5	0,11	0,02
> 200 až ≤ 600	8,4	1,5	0,11	0,02	0,11	0,02
> 600	0,11	0,02	0,11	0,02	0,11	0,02

1) Litr jmenovitého objemu/topný výkon; u systémů s více kotli je třeba dosadit nejmenší samostatný topný výkon.



Pozor!

Riziko věcných škod v důsledku obohacení topné vody nevhodnými přísadami!

Nevhodné přísady mohou způsobit změny na součástech, zvuky při topném režimu a příp. další následné škody.

- ▶ Nepoužívejte žádné nevhodné prostředky proti zamrznutí a korozi, biocidy a těsnicí prostředky.

Při řádném používání následujících přísad nebyly u našich výrobků dosud zjištěny žádné nesrovnalosti.

- ▶ Při používání bezpodmínečně dodržujte pokyny výrobce přísady.

Za slučitelnost jakékoli přísady s topným systémem a její účinnost nepřebíráme žádnou záruku.

Čisticí přísady (následně propláchnutí nezbytné)

- Fernox F3
- Sentinel X 300
- Sentinel X 400

Trvalé systémové přísady

- Fernox F1
- Fernox F2
- Sentinel X 100
- Sentinel X 200

Trvalé systémové přísady pro ochranu proti zamrznutí

- Fernox Antifreeze Alphi 11
- Sentinel X 500

- ▶ Použijete-li výše uvedené přísady, informujte provozovatele o nutných opatřeních.
- ▶ Informujte provozovatele o potřebných postupech pro ochranu proti zamrznutí.

7.4 Vyvolání testovacích programů

Aktivací různých testovacích programů můžete na výrobku spustit zvláštní funkce.

Zobrazení	Význam
P.01	Vzestup nastavitelného výkonu hořáku během topného provozu: Výrobek pracuje při nastavitelném výkonu od „Lo“ (0 % = Pmin.) do „Hi“ (100 % = Pmax.). K tomu použijte tlačítka nebo pod symbolem po úspěšném zapálení.
P.02	Kontrola výkonu hořáku při zapálení: Výrobek pracuje po úspěšném zapálení v zapalovacím zatížení.
P.04	Kominická funkce: 15 minut maximálního zatížení
P.06	Odvzdušnění topného okruhu: Funkce se aktivuje na dobu 5 minut v topném okruhu. Zajistěte, aby byl odvzdušňovač na místě instalace otevřený. Oběhové čerpadlo topení se střídavě zapíná a vypíná.
P.07	Odvzdušnění nabíjecího okruhu zásobníku: Funkce se aktivuje na dobu 5 minut v nabíjecím okruhu zásobníku. Nabíjecí čerpadlo zásobníku se střídavě zapíná a vypíná.
P.10	Test STB Hořák se při vypnutém čerpadle uvede do provozu, regulace je nefunkční, teplota se zvyšuje až k vypínací teplotě STB.
P.22	Ventilátor se aktivuje, aby se umožnila kontrola těsnosti systému odvodu spalin a především kontrola těsnosti těsnění spalovací komory.

- ▶ Stiskněte odblokovací tlačítko na delší dobu než 3 sekundy a poté ho držte stisknuté po dobu 5 sekund.

Na obrazovce se zobrazí P.00 (testovací programy „Vyp“).

- ▶ Pro výběr správného testovacího programu stiskněte nebo funkce .
- ▶ Pro spuštění testovacího programu stiskněte . Na obrazovce se objeví „P.OX“.

Testovací program „P.01“

- ▶ Stiskněte . Na displeji se zobrazí „P.01“ a „0“.

7 Uvedení do provozu

- ▶ Pro změnu nastavené hodnoty z „0“ (0 %) na „100“ (100 %) stiskněte nebo funkce .
- ▶ Pro opuštění podmenu stiskněte nebo pro přechod do konfiguračního menu podržte déle než 7 sekund.

Testovací program se po 15 minutách automaticky vypne.

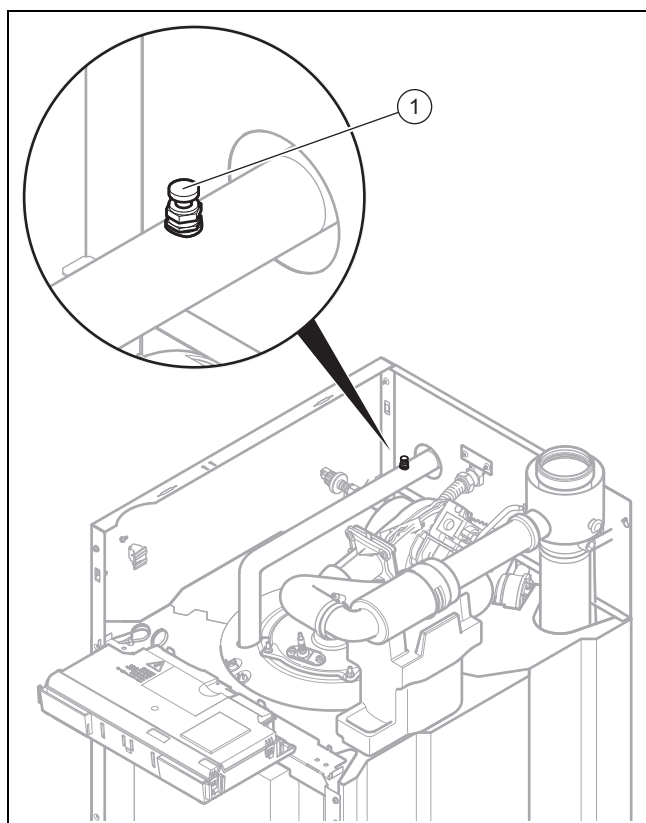
- ▶ Když skončíte, stiskněte na 5 sekund pro opuštění testovacích programů.

7.5 Kontrola stavových kódů

Stavové kódy můžete vyvolat na displeji. Stavové kódy informují o aktuálním provozním stavu výrobku.

- ▶ Stiskněte () a () na delší dobu než 3 s pro zobrazení aktuálního stavu zařízení.
 - Zobrazí se stav zařízení: **S.XX**.Stavové kódy – přehled (→ Strana 50)
- ▶ Pro opuštění tohoto menu držte stisknuté déle než 3 s.

7.6 Napouštění a odvzdušnění topného systému



1. Před napouštěním topný systém důkladně propláchněte.
2. Řiďte se pokyny kapitoly Úprava topné vody (→ Strana 34).
3. Otevřete všechny termostatické ventily topných těles.
4. Povolte víčko odvzdušňovací vsuvky (1) na výrobku o jednu až dvě otáčky.
5. Napouštěcí a vypouštěcí ventil topného systému namontovaný na místě instalace ve vstupním potrubí spojte hadicí s ventilem pro odběr studené vody.
6. Pro napuštění topného systému pomalu otevřete napouštěcí a vypouštěcí ventil topného systému a odběrný ventil.

7. Jakmile voda vytéká, zavřete odvzdušňovací vsuvku na výrobku.
8. Naplňte systém na tlak 0,2 MPa (2,0 bar).



Pokyn

U topného systému s více podlažími může být nutný vyšší tlak v systému.

9. Zavřete odběrný ventil.
10. Odvzdušněte topná tělesa.
11. Pro odvzdušnění topného okruhu nebo nabíjecího okruhu teplé vody zvolte testovací program **P.06** nebo **P.07**.
 - ◁ Výrobek se nespustí, oběhové čerpadlo topení, příp. nabíjecí čerpadlo zásobníku na místě instalace běží přerušovaně. Testovací program běží cca 6,5 minuty.
12. Pokud během testovacího programu tlak v systému klesne pod 0,08 MPa (0,8 bar), doplňte vodu.
13. Po skončení testovacího programu zkontrolujte na displeji tlak v systému.
 - ▽ Pokud tlak poklesl, systém znovu doplňte a odvzdušněte.
14. Zavřete napouštěcí a vypouštěcí ventil topného systému a ventil k odběru studené vody a odstraňte hadici.
15. Zkontrolujte těsnost všech přípojek a celého systému.

7.7 Kontrola a úprava nastavení plynu

7.7.1 Kontrola výrobního nastavení



Pozor!

Funkční závady nebo zkrácení životnosti kotle v důsledku špatně nastavené skupiny plynů!

Neodpovídá-li provedení kotle místní skupině plynů, bude docházet k chybným funkcím nebo budete muset předčasně vyměnit komponenty kotle. Například nesmíte kotel na zemní plyn provozovat se zkapalněným plynem.

- ▶ Než uvedete kotel do provozu, porovnejte údaje o skupině plynů na typovém štítku se skupinou plynů, která je k dispozici na místě instalace.

Nastavení spalování bylo zkontrolováno ve výrobě a přednastaveno pro provoz se skupinou plynů, která je uvedena na typovém štítku.

Podmínky: Provedení výrobku **neodpovídá** místní skupině plynů

- ▶ Proveďte změnu plynu.
- ▶ Následně proveďte nastavení plynu. Zkontrolujte a příp. nastavte obsah CO₂ (nastavení směšovacího poměru vzduchu a plynu) (→ Strana 37).



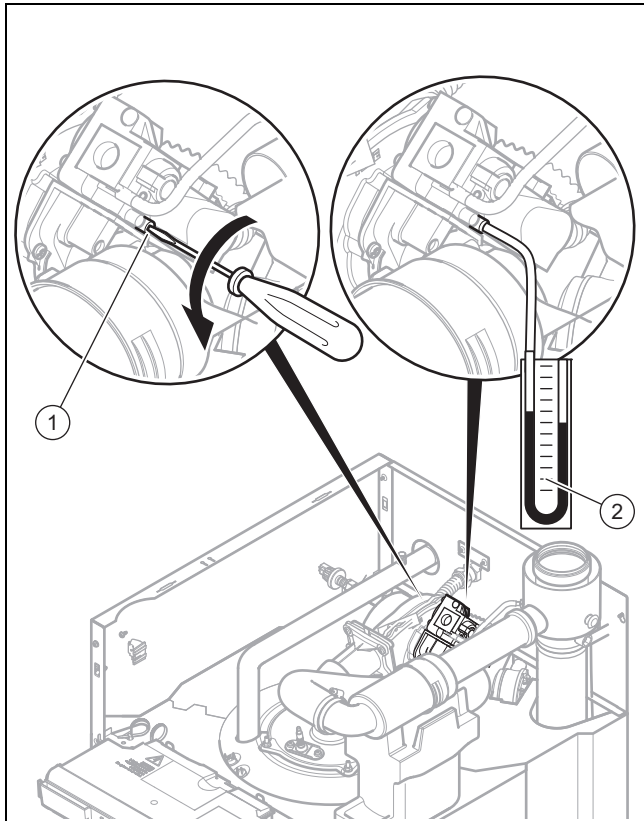
Pokyn

Při změně nastavení ze zemního plynu na zkapalněný plyn dodržujte příslušný návod ke změně nastavení.

Podmínky: Provedení výrobku **odpovídá** místní skupině plynů

- ▶ Postupujte podle těchto pokynů.

7.7.2 Kontrola tlaku připojení plynu (hydraulický tlak plynu)



1. Zavřete plynový kohout.
2. Odstraňte horní část opláštění kotle.
3. Povolte těsnicí šroub s označením „in“ (1) na plynové armatuře.
4. Připojte manometr (2).
5. Otevřete plynový kohout.
6. Uvedte výrobek do provozu.
7. Změřte tlak připojení plynu proti atmosférickému tlaku.

Tlak na přívodu plynu

	Česko
Tlak na přívodu plynu G20	1,8 ... 2,0 kPa (18,0 ... 20,0 mbar)
Tlak na přívodu plynu G31	3,7 kPa (37,0 mbar)



Pokyn

Je-li tlak na přívodu plynu (průtočný tlak plynu) mimo přípustný rozsah, nesmíte provádět žádná nastavení a uvádět výrobek do provozu. Klidový tlak se také nesmí výrazně odchylovat od průtočného tlaku plynu.

8. Odstavte výrobek z provozu.
9. Zavřete plynový kohout.
10. Sejměte manometr.
11. Utáhněte těsnicí šroub (1).
12. Otevřete plynový kohout.

13. Zkontrolujte těsnost měřicího hrdla.
14. Namontujte znovu opláštění kotle.

Podmínky: Tlak připojení plynu **není** v přípustném rozsahu



Pozor!

Riziko věcných škod a provozních závad způsobených špatným tlakem připojení plynu!

Je-li tlak připojení plynu mimo přípustný rozsah, může to vést k závadám provozu a poškození výrobku.

- ▶ Neprovádějte žádná nastavení výrobku.
- ▶ Zkontrolujte plynovou instalaci.
- ▶ Neuvádějte výrobek do provozu.

- ▶ Nemůžete-li závadu odstranit, informujte plynárenský podnik.
- ▶ Zavřete plynový kohout.

7.7.3 Kontrola a příp. nastavení obsahu CO₂ (nastavení směšovacího poměru vzduchu a plynu)

1. Odstraňte horní část opláštění kotle.
2. Uvedte výrobek do provozu pomocí testovacího programu **P.03**.
3. Počkejte nejméně 3 minuty, až výrobek dosáhne provozní teploty.



Pokyn

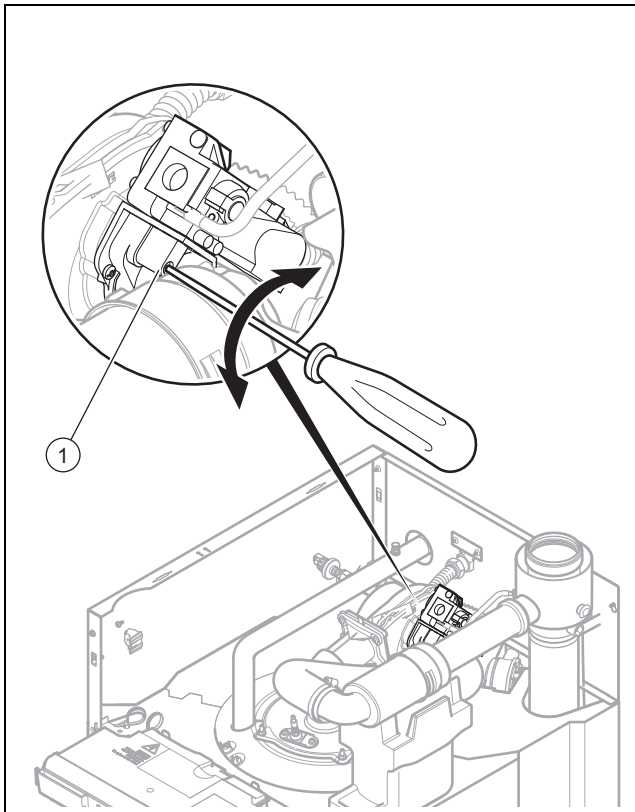
Během nastavení nesmí být vzduchová hadice vytažena z plynové armatury. Měření se musí provádět s připojeným potrubím na přívod vzduchu a odvod spalin, aby měřené hodnoty nebyly zkreslené.

4. Obsah CO₂ a CO měřte na mezikusku s měřicími otvory nad výrobkem.
5. Porovnejte naměřené hodnoty s příslušnými hodnotami v tabulce.

Hodnoty nastavení	Jednotka	Zemní plyn G20	Zkapalněný plyn G31
CO ₂ po 5 minutách provozu s plným zatížením	Obj. %	9,2 ±0,3	10,2 ±0,2
Nastaveno pro Wobbeho index W _s	kWh/m ³	15,0	22,5
O ₂ po 5 minutách provozu s maximálním zatížením	Obj. %	4,49 ±0,5	5,42 ±0,3
Obsah CO	ppm	≤ 50	< 50

8 Přizpůsobení topnému systému

Podmínky: Nastavení obsahu CO₂ nutné



- Obsah CO₂ nastavte otáčením šroubu (1) (vnitřní šestihran 4 mm).



Pokyn

Otočení doleva: vyšší obsah CO₂
Otočení doprava: nižší obsah CO₂

- Nastavení provádějte pouze v krocích o 1/8 otáčky a po každém nastavení čekejte cca 1 minutu, až se hodnota stabilizuje.
- Není-li možné nastavení ve stanoveném rozsahu, nesmíte výrobek uvést do provozu.
- V tomto případě informujte servis.
- Hrdlo pro měření spalin zavřete plastovým šroubovacím uzávěrem.
- Zkontrolujte těsnost plynového rozvodu, odvodu spalin, kotle a topného systému.
- Pro ukončení testovacího programu **P.03** stiskněte od-blokovací tlačítko na delší dobu než 3 sekundy.
- Namontujte opláštění kotle.

7.8 Kontrola funkce a těsnosti výrobku

1. Než předáte výrobek provozovateli, zkontrolujte funkci a těsnost výrobku.
2. Uvedte výrobek do provozu.
3. Zkontrolujte těsnost plynového rozvodu, odvodu spalin (pomocí testovacího programu **P.22**), topného systému a potrubí teplé vody.
4. Zkontrolujte bezvadnou funkci všech řídicích, regulačních a kontrolních zařízení.
5. Zkontrolujte řádnou instalaci a stabilní upevnění přívodu vzduchu / odvodu spalin a vedení k odvodu kondenzátu.

6. Zkontrolujte zapalování přenosem a pravidelný tvar plamene hořáku (diagnostický bod **D.44**: < 250 = velmi dobrý plamen, > 700 žádný plamen).
7. Zajistěte řádnou montáž všech dílů opláštění.

7.8.1 Kontrola topného režimu

- Zkontrolujte funkci topení nastavením regulátoru na vyšší požadovanou teplotu. Čerpadlo topného okruhu se musí rozběhnout.

7.8.2 Kontrola ohřevu teplé vody

Podmínky: Zásobník připojen

- Zkontrolujte funkci ohřevu teplé vody nastavením požadavku na vytápění na připojeném zásobníku teplé vody.

8 Přizpůsobení topnému systému

8.1 Vyvolání diagnostických kódů

Pro přizpůsobení výrobku systému a potřebám zákazníka můžete použít parametry označené jako nastavitelné v tabulce diagnostických kódů.

Diagnostické kódy – přehled (→ Strana 47)

- Pro přechod do konfiguračního menu stiskněte **mode** déle než 7 sekund. Na obrazovce se objeví „0“.
- Tlačítka **←** a **→** funkce **F** zvolte číslo 35.
- Pro potvrzení stiskněte **mode**.
 - ◀ Levý displej zobrazuje parametr **D.01** a pravý displej příslušnou hodnotu „XX“.
- Pro přístup k měněnému parametru stiskněte **←** nebo **→** funkce **F**.
- Pro změnu hodnoty parametru stiskněte **←** nebo **→** funkce **III**.
- Postupujte příslušným způsobem u všech parametrů, které je třeba změnit.
- Pro opuštění konfiguračního menu stiskněte **mode** déle než 3 sekundy.

8.2 Nastavení maximální teploty na výstupu

Pod **D.71** můžete nastavit maximální výstupní teplotu pro topný provoz.

Pod **D.78** můžete nastavit maximální výstupní teplotu pro provoz zásobníku.

8.3 Nastavení doby doběhu čerpadla a režimu čerpadla

Pod **D.01** můžete nastavit dobu doběhu čerpadla.

Dobu doběhu nabíjecího čerpadla zásobníku přímo připojeného k výrobku nastavíte pod diagnostickým kódem **D.72**.

Pod **D.18** můžete nastavit režimy čerpadla **Eco** (1) nebo **Komfort** (3).

8.3.1 Režim Komfort (čerpadlo v trvalém provozu)

Čerpadlo běží, když

- prostorový termostat přes svorku RT 24V požaduje teplo nebo je zde zapojen můstek a
- prostorový termostat nebo ekvitermní regulátor přes sběrnici zadá vyšší teplotu než 20 °C,
- výrobek se nachází v zimním provozu (teplota na vstupním potrubí topení není na minimu),
- vstup „Burner Off“ je uzavřený.

Čerpadlo se vypne, když

- již není splněna některá z výše uvedených podmínek,
- doba doběhu čerpadla uplynula.

Časová prodleva hořáku nemá vliv na čerpadlo. Pokud některá z podmínek během doby doběhu odpadne, je přesto ukončena.

8.3.2 Režim Eco (čerpadlo v přerušovaném provozu)

Eco (nastavení z výroby) je smysluplné při velmi malé potřebě tepla a velkých teplotních rozdílech mezi požadovanou hodnotou ohřevu teplé vody a požadovanou hodnotou topného provozu. Čerpadlo se po skončení provozu hořáku a 5 minutách doběhu čerpadla vypne a vždy po 30 minutách minimálně na 5 minut zapne, aby byla plně využita energie topné vody.

Režim **Eco** lze kdykoli spuštěním hořáku přerušit a čerpadlo běží v normálním topném provozu.

8.4 Nastavení doby blokování hořáku

Aby nedocházelo k častému zapínání a vypínání hořáku, a tím k energetickým ztrátám, je po každém vypnutí hořáku na určitou dobu aktivováno elektronické blokování opětovného zapnutí. Doba blokování hořáku můžete přizpůsobit měřům topného systému. Doba blokování hořáku je aktivní pouze pro topný režim. Pod **D.02** můžete nastavit maximální časovou prodlevu hořáku.

Výrobek je vybaven automatickým řízením dílčího výkonu. Dílčí výkon topení se neustále optimalizuje na základě aktuálního vytížení hořáku. Po přerušení síťového napájení nebo po stisknutí odblokovacího tlačítka se aktuální zjištěná hodnota nastaví zpět na maximální výkon, aby nebyly omezeny nastavovací a testovací postupy.

8.5 Chování při rozběhu

Při požadavku na vytápění přejde výrobek na cca 15 sekund do stavu **S.2** (předběh čerpadla), poté se spustí ventilátor (**S.1 ... S.3**).

Po dosažení spouštěcích otáček se otevře plynový ventil a spustí se hořák (stav **S.4**).

Výrobek je nyní provozován 30 sekund s počátečním výkonem a poté se nastaví vypočtená požadovaná hodnota otáček v závislosti na odchylce od požadované hodnoty.

8.6 Předání výrobku provozovateli

1. Vysvětlíte provozovateli polohu a funkci bezpečnostních zařízení.
2. Seznamte provozovatele s ovládáním výrobku. Zodpovězte všechny jeho dotazy. Informujte provozovatele zejména o bezpečnostních pokynech, které musí dodržovat.
3. Informujte provozovatele o nutnosti provádět údržbu výrobku v určených intervalech.
4. Předete provozovateli všechny návody a dokumentaci k výrobku.
5. Informujte provozovatele o přijatých opatřeních pro zásobování spalovacím vzduchem a odvod spalin a upozorněte jej, že nesmí provádět žádné změny.
6. Upozorněte provozovatele na to, že návody musí zůstat v blízkosti výrobku.
7. Vysvětlíte provozovateli, jak má kontrolovat požadovaný tlak v systému a podle potřeby doplňovat a odzdušňovat topný systém.
8. Seznamte provozovatele se správným (hospodárným) nastavováním teplot, regulátorů a termostatických ventilů.

9 Inspekce a údržba



Nebezpečí!

Nebezpečí ohrožení života u připojení pod napětím!

Při práci ve spínací skříňce zdroje tepla vzniká nebezpečí úrazu elektrickým proudem.

- ▶ Odpojte zdroj tepla od elektrické sítě vypnutím hlavního síťového spínače nebo odpojením od napětí odpojovacím zařízením se vzdáleností kontaktů nejméně 3 mm (např. pojistky nebo výkonové spínače).
- ▶ Zkontrolujte nepřítomnost napětí na zdroji tepla.
- ▶ Přívod proudu zajistěte proti opětovnému zapnutí.
- ▶ Spínací skříňku otvírejte jen tehdy, když je zdroj tepla bez proudu.

- ▶ Odpojte výrobek od elektrické sítě.
- ▶ Zavřete plynový kohout.

9 Inspekce a údržba



Pokyn

Je-li nezbytná revize a údržba při zapnutém hlavním síťovém spínači, je na to odkázáno při popisu údržbářské práce.

- Proveďte všechny kontrolní a údržbové práce v pořadí podle tabulky Přehled kontrolních a údržbových prací. Údržbářské práce – přehled (→ Strana 49)

9.1 Dodržování intervalů inspekci a údržby

Odborné, pravidelné kontroly (1× ročně) a údržby (podle výsledku kontroly, avšak nejméně jednou za každé 2 roky) a výhradní používání originálních náhradních dílů mají pro bezporuchový provoz a vysokou životnost výrobku zásadní význam.

Doporučujeme uzavřít smlouvu o provádění kontroly nebo údržby.

Kontrola

Kontrola slouží ke zjištění skutečného stavu výrobku a k porovnání s požadovaným stavem. Tomuto účelu slouží měření, testování, pozorování.

Údržba

Pro odstranění případných odchylek skutečného stavu od požadovaného stavu je nutná údržba. Obvykle se jedná o čištění, nastavení a příp. o výměnu jednotlivých komponent podléhajících opotřebení.

Za normálních provozních podmínek není ze zkušenosti nutné provádět roční údržbu např. na výměníku tepla. Jako servisní odborník určíte tyto intervaly údržby a jejich rozsah na základě stavu výrobku zjištěného při kontrole, údržbu však musíte provádět minimálně každé 2 roky.

9.2 Nákup náhradních dílů

Originální díly výrobku byly certifikovány v souladu s ověřením shody. Pokud při údržbě nebo opravě nepoužíváte certifikované originální náhradní díly Protherm, zaniká platnost shody výrobku. Proto naléhavě doporučujeme montáž originálních náhradních dílů Protherm. Informace o dostupných originálních náhradních dílech Protherm získáte na kontaktní adrese uvedené na zadní straně.

- Potřebujete-li při údržbě nebo opravě náhradní díly, používejte výhradně originální náhradní díly Protherm.

9.3 Zobrazení provozních hodin

Provozní hodiny hořáku můžete zobrazit:

- **D.81** pro provoz zásobníku
- **D.80** pro topný provoz

9.4 Kominický provoz

Pro kominická měření emisí a pro další měření může být potřeba nechat výrobek běžet delší dobu na maximální zatížení. K tomu je určen kominický provoz.

- Stiskněte současně tlačítka **mode** a **+**(III).
 - ◁ Displej ukazuje **P.04** a "on".
 - ◁ Výrobek nyní běží 15 minut na maximální zatížení.

Novým stiskem **mode** lze funkci přerušit před uplynutím této doby. Po dosažení výstupní teploty 85 °C se funkce automaticky přeruší (ochrana proti nadměrné teplotě).

9.5 Demontáž sestavy hořáku

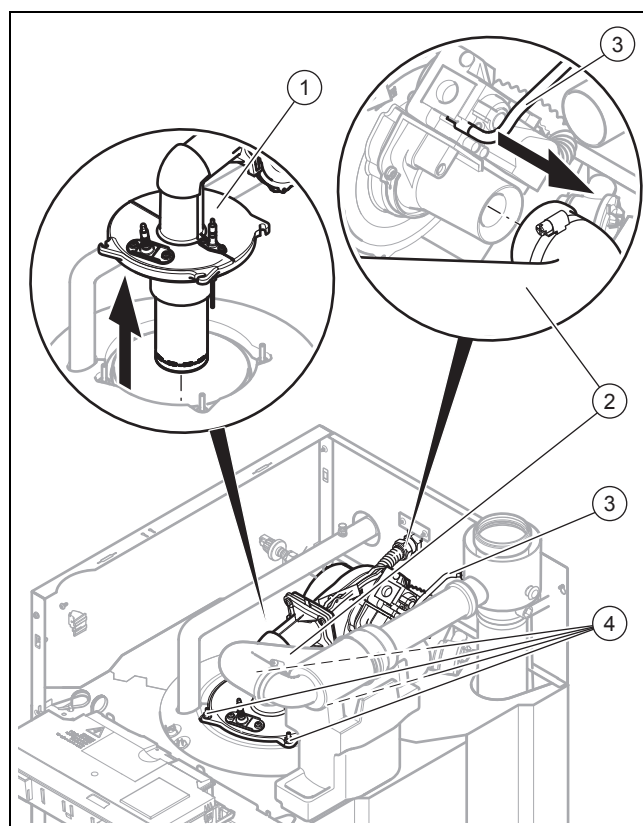


Nebezpečí!

Nebezpečí popálení a opaření horkými součástmi!

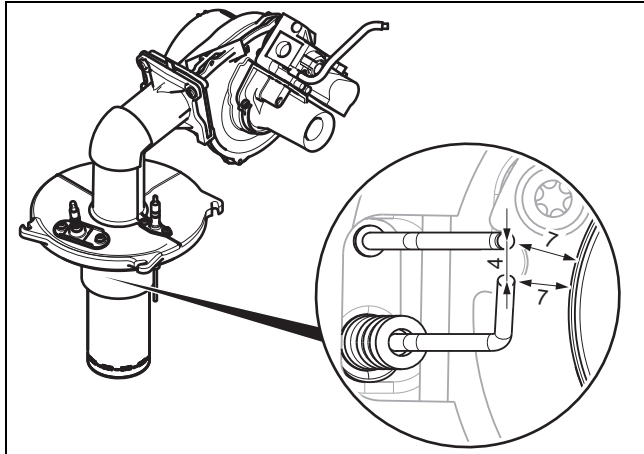
Na sestavě hořáku a na všech součástech vedoucích vodu vzniká nebezpečí popálení a opaření.

- Na součástech pracujte, až vychladnou.



1. Odpojte výrobek od elektrické sítě.
2. Demontujte čelní kryt. (→ Strana 10)
3. Zavřete plynový kohout.
4. Demontujte plechy vedle spínací skříňky a horní kryt. (→ Strana 10)
5. Vyklopte spínací skříňku dopředu.
6. Odpojte zapalovací a uzemňovací vedení.
7. Odpojte zapalovací vedení od ionizační elektrody.
8. Odpojte kabely od motoru ventilátoru a plynové armatury.

9. Povolte mosaznou přípojku plynového potrubí na zadní stěně. Přitom druhým šroubovým klíčem mosaznou přípojku přidržujte.
10. Uvolněte hadici pro měření tlaku na horní straně plynové armatury.
11. Uvolněte sponu hadice sání vzduchu na tlumiči zvuku.
12. Odpojte hadici sání vzduchu (2) od tlumiče zvuku.
13. Odpojte silikonovou hadici (3) od plynového ventilu.
14. Povolte matice (4) a otočte sestavu hořáku doleva.
15. Odpojte sestavu hořáku (1) od výměníku tepla.
16. Zkontrolujte, zda nejsou součásti sestavy hořáku a výměník tepla poškozené a znečištěné.

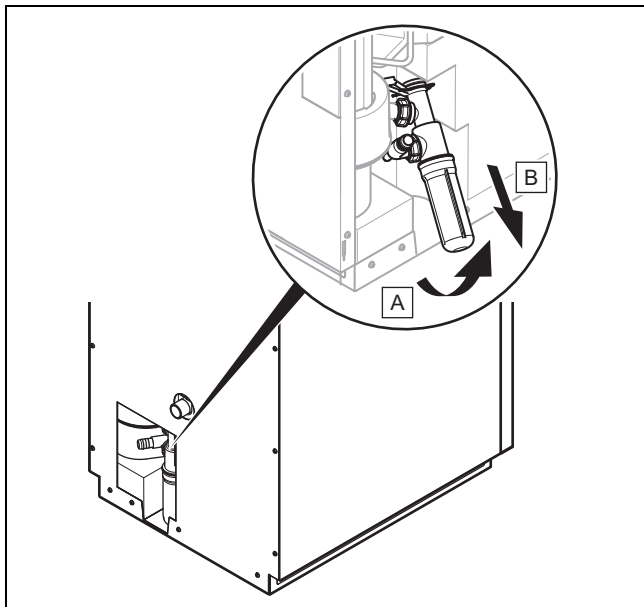


17. Zkontrolujte a příp. upravte vzdálenost elektrod mezi sebou a k hořáku.
 - Hodnoty v milimetrech viz obrázek.

9.6 Čištění spalovací komory

1. Chraňte panel elektroniky před stříkající vodou.
2. Vyčistěte spalovací komoru běžným octovým přípravkem. Opláchněte ji vodou.

9.7 Čištění sifonu kondenzátu



1. Otočte sifon na kondenzát dozadu.
2. Odšroubujte spodní část sifonu na kondenzát.
3. Vyláchněte spodní část sifonu na kondenzát vodou.

4. Naplňte spodní část sifonu na kondenzát vodou.
5. Upevněte spodní část sifonu na kondenzát.
6. Otočte sifon na kondenzát opět svisle.

9.8 Kontrola hořáku



Pokyn

Hořák je bezúdržbový a nemusí se čistit.

- ▶ Zkontrolujte povrch hořáku z hlediska poškození. Zjistíte-li poškození, hořák vč. těsnění vyměňte.

9.9 Montáž sestavy hořáku



Nebezpečí!

Nebezpečí ohrožení života při úniku plynu!

Neodborná plynová instalace nebo závada mohou negativně ovlivnit provozní bezpečnost výrobku a způsobit zranění osob a věcné škody.

- ▶ Před uvedením do provozu a po každé revizi, údržbě nebo opravě zkontrolujte plynotěsnost výrobku!



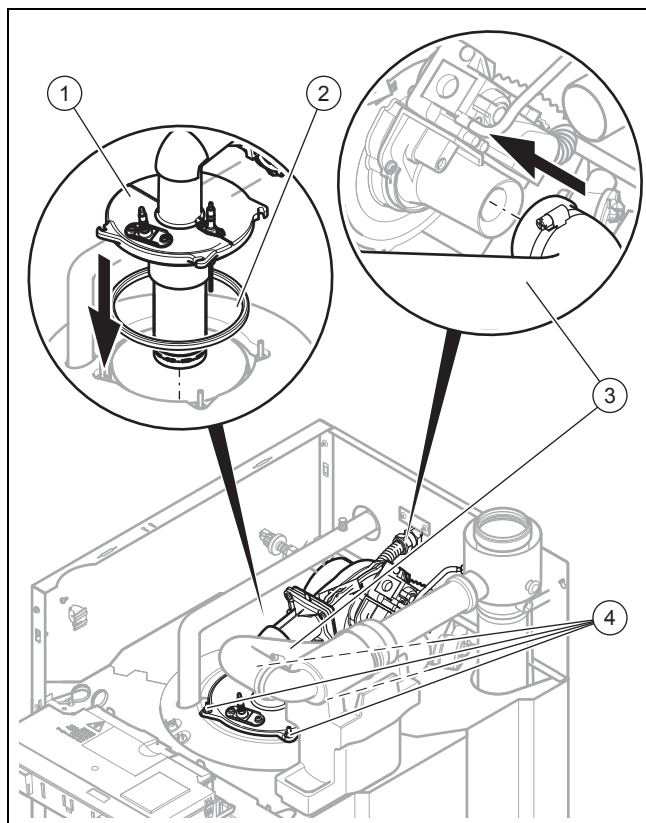
Nebezpečí!

Nebezpečí ohrožení života při úniku spalin!

Vadné těsnění spalovací komory může negativně ovlivnit provozní bezpečnost výrobku a způsobit zranění osob a věcné škody.

- ▶ Po každé revizi vyměňte těsnění spalovací komory.

10 Odstranění závad



1. Vyměňte těsnění spalovací komory (2) v přírubě hořáku.
 - Dbejte na to, aby se těsnění hořáku nepootočilo a bylo kompletně vtlačeno do drážky.
2. Nasaďte sestavu hořáku (1) na těleso kotle a otočte ji doprava až k dorazu.
3. Utáhněte matice (4) do kříže.
 - Utahovací moment: 6 Nm
4. Připojte zapalovací a uzemňovací vedení k zapalovací a ionizační elektrodě.
5. Připojte zapalovací vedení k ionizační elektrodě.
6. Našroubujte opět plynové potrubí k mosaznému šroubení na zadní stěně. Přitom druhým šroubovým klíčem přidržíte mosaznou přípojku. Příp. přitom vyměňte těsnění.
7. Hadici pro měření tlaku opět nasaďte na horní stranu plynové armatury.
8. Hadici sání vzduchu (3) nasaďte bez zkroucení na tlumič zvuku a upevněte ji sponou.
 - Výstup tlumiče zvuku musí směřovat vodorovně doleva.
9. Připojte opět kabely k motoru ventilátoru a k plynové armatuře.
10. Otevřete přívod plynu k výrobku.

9.10 Ukončení kontrolních a údržbových prací

Po ukončení všech údržbových prací:

- ▶ Zkontrolujte bezvadnou funkci všech řídicích, regulačních a kontrolních zařízení.
- ▶ Zkontrolujte těsnost výrobku a přívodu vzduchu / odvodu spalin testovacím programem P.22.
- ▶ Zkontrolujte zapalování přenosem a pravidelný tvar plamene hořáku (diagnostický bod D.44: < 250 = velmi dobrý plamen, > 700 žádný plamen).
- ▶ Zkontrolujte tlak připojení plynu (hydraulický tlak plynu). (→ Strana 37)
- ▶ Zkontrolujte obsah CO₂ a příp. jej nastavte (nastavení směšovacího poměru vzduchu a plynu). (→ Strana 37)
- ▶ Zaznamenejte každou provedenou údržbu.

10 Odstranění závad

Přehled chybových kódů je uveden v příloze.


Chybové kódy – přehled (→ Strana 50)

10.1 Kontaktování servisního partnera

Obracejte-li se na svého servisního partnera, uveďte podle možnosti

- zobrazený chybový kód (F.xx),
- zobrazený stav výrobku (S.xx).

10.2 Vyzvání servisních hlášení

Zobrazí-li se na displeji symbol údržby , je k dispozici servisní hlášení.

Je-li výrobek v režimu poruchy, objeví se symbol údržby.

Podmínky: zobrazí se S.40

Výrobek je v komfortním bezpečnostním provozu. Po zjištění závady (např. při silném větru) výrobek funguje dále s omezeným komfortem.

Alternativně je to důvodem nouzového provozu a zobrazí se servisní hlášení, např. S.40/F.22 (snímač tlaku vody vadný).



Pokyn

Není-li k dispozici žádné chybové hlášení, přejde výrobek po určité době znovu automaticky do normálního provozu.

10.3 Zobrazení chybových kódů

Vznikne-li na výrobku porucha, zobrazí se na displeji poruchový kód F.xx.



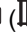




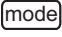
Poruchové kódy mají přednost před všemi ostatními údaji.

Vznikne-li více závad současně, příslušné chybové kódy se na displeji střídají vždy po dvou sekundách.

- ▶ Odstraňte závadu.
- ▶ Pro opětné uvedení výrobku do provozu stiskněte odblokovací tlačítko na delší dobu než 3 sekundy (→ návod k obsluze).
- ▶ Nemůžete-li poruchu odstranit a objevuje-li se rovněž po opakovaných pokusech o odblokování, obraťte se na servis.

10.4 Zobrazení paměti závad

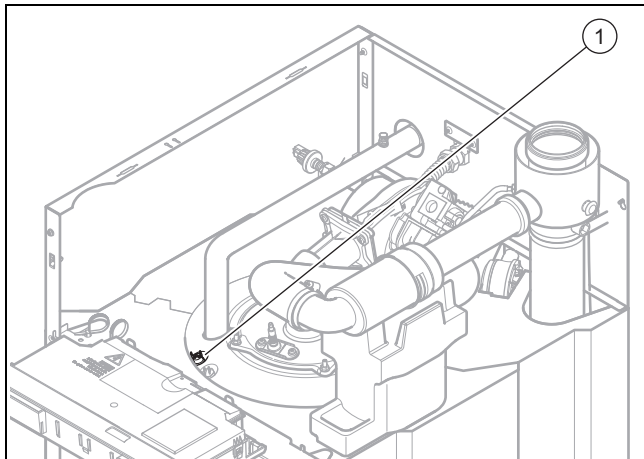
Pomocí tohoto menu můžete zobrazit posledních deset signalizovaných poruchových kódů.

- ▶ Pro zobrazení paměti poruch stiskněte současně tlačítka  () a  () na delší dobu než tři sekundy.
- ▶ Displej pak zobrazí první poruchu "01" (záznam) a F.XX (poruchový kód).
- ▶ Pro zobrazení další poruchy stiskněte tlačítko  nebo  ().
- ▶ Pro opuštění konfiguračního menu stiskněte  na delší dobu než tři sekundy.
- ▶ Pro vymazání záznamů paměti poruch zapsaných výrobkem použijte kód D.94.

10.5 Vrácení parametrů na výrobní nastavení

- ▶ Pro současné vrácení všech parametrů na výrobní nastavení nastavte D.96 na 1.

10.6 Odblokování výrobku po vypnutí pojistným bezpečnostním termostatem



Při zobrazení poruchového kódu F.20 pojistný bezpečnostní termostát automaticky vypnul výrobek kvůli příliš vysoké teplotě.

- ▶ Sejměte čelní kryt.
- ▶ Pro odblokování pojistného bezpečnostního termostatu stiskněte kolík (1).



Pokyn

Kolík můžete stisknout až v okamžiku, kde je teplota výrobku < 80 °C.

- ▶ Po spuštění pojistného bezpečnostního termostatu vždy vyhledejte a odstraňte závadu.

10.7 Závada výrobku

Žádné zobrazení na displeji

Pokud se výrobek neuvede do provozu a na displeji na ovládacím poli se neobjeví žádné hlášení, zkontrolujte nejprve tyto body:

- Nachází se výrobek v pohotovostním režimu? (Stisknout krátce odblokovací tlačítko)
- Je hlavní síťový spínač zapnutý?
- Je na tyrkysové zástrčce napětí 230 V/50 Hz?



Nebezpečí!

Nebezpečí úrazu elektrickým proudem!

Při dotyku připojení pod napětím může dojít ke zranění osob.

- ▶ Odpojte přívod proudu.
- ▶ Přívod proudu zajistěte proti opětovnému zapnutí.

- ▶ Zkontrolujte pojistku 2 AT na desce s plošnými spoji ve spínací skřínce a příp. ji vyměňte.

Výrobek nereaguje na eBUS regulátor

- ▶ Zkontrolujte propojení mezi přípojkami „Bus“ v regulátoru a výrobku.
- ▶ Výrobek vypněte a znovu zapněte, aby regulátor nově načelil účastníky na sběrnici.

Výrobek nereaguje na dvoubodovou regulaci

- ▶ Na svorce „RT“ změřte, zda sepnul spínací kontakt mezi svorkami externího regulátoru.



Pokyn

Umístíte-li mezi svorky „RT“ můstek a výrobek se poté uvede do provozu, musíte zkontrolovat externí regulátor.

Výrobek nereaguje na požadavek na ohřev teplé vody

- ▶ Zkontrolujte nastavení regulátoru.
- ▶ Zkontrolujte nabíjecí čerpadlo.
- ▶ Zkontrolujte nastavení požadovaných hodnot zásobníku v systému DIA.

Zvuky během provozu hořáku

Při hučení nebo hlasitém bručení během spuštění nebo modulace je obsah CO₂ mimo přípustné rozmezí.

- ▶ Zkontrolujte těsnost odvodu spalin výrobku.
- ▶ Zkontrolujte správné připojení hadice přívodu vzduchu.
- ▶ Zkontrolujte obsah CO₂ a příp. jej nastavte.

10 Odstranění závad

10.8 Čištění vnitřního vedení spalin a kondenzátu



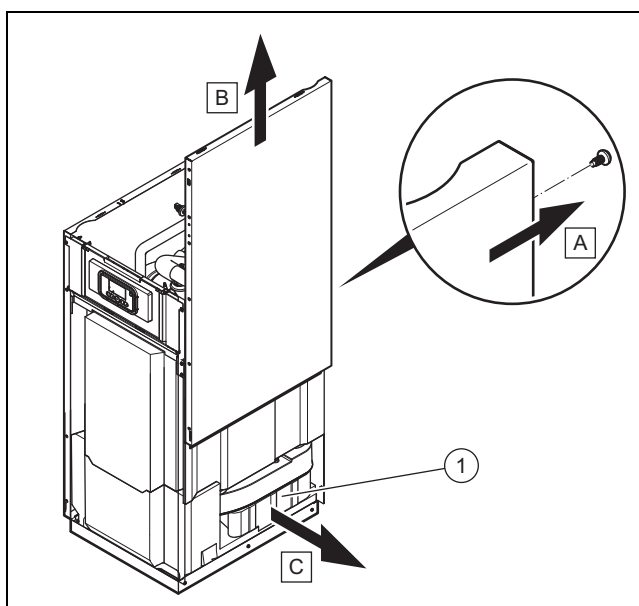
Pokyn

Zobrazuje-li displej kód **F.50**, potrubí k odvodu kondenzátu na místě instalace je vedeno se spádem, příp. instalované čerpadlo na kondenzát funguje a vedení spalin a vzduchu instalované na místě instalace je volné, potom je zablokované vnitřní vedení spalin a/nebo kondenzátu.

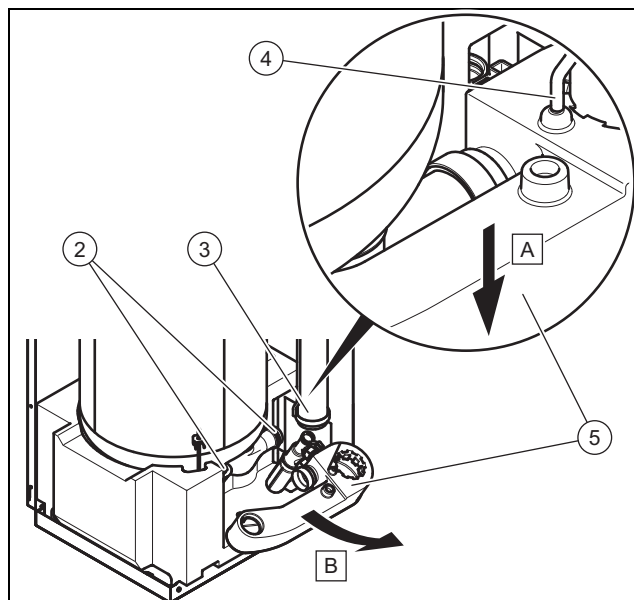
1. Odpojte výrobek od elektrické sítě.
2. Zkontrolujte potrubí k odvodu kondenzátu.
 - Potrubí k odvodu kondenzátu nesmí být zablokované a musí být vedeno se spádem.
3. Očistěte sifon kondenzátu. (→ Strana 41)
4. Zkontrolujte těsnost sifonu na kondenzát.

Podmínky: Porucha **F.50** se nadále zobrazuje

- ▶ Demontujte čelní kryt. (→ Strana 10)
- ▶ Demontujte plechy vedle spínací skříňky a horní kryt. (→ Strana 10)



- ▶ Odstraňte šrouby na pravém bočním dílu opláštění na příčné výztuze (2 šrouby), dole (3 šrouby) a na zadní stěně (6 šroubů).
- ▶ Sejměte pravý boční díl opláštění nahoru.
- ▶ Odpojte odtok kondenzátu výměníku tepla.
- ▶ Sejměte stranou držák EPS (1).



- ▶ Zatlačte sběrač spalin (5) dolů, abyste uvolnili trubku odvodu spalin (3) a přípojky výměníku tepla (2).



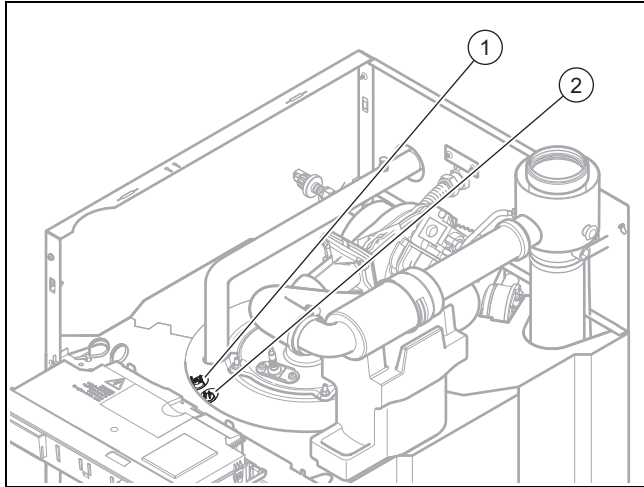
Pokyn

Pokud malé černé plastové koleno sedí příliš pevně, posuňte pomocí kleští se zúženými konci plastové koleno dolů.

- ▶ Odpojte silikonovou hadici tlakového spínače od sběrače spalin (4).
- ▶ Sběrač spalin se sifonem vytáhněte šikmo stranou.
- ▶ Vyčistěte obě součásti a nasadte je opět v opačném pořadí.
- ▶ Zajistěte, aby byla silikonová hadice řádně připojena k tlakovému spínači.
- ▶ Připojte odtok kondenzátu.
- ▶ Připojte opět přívod proudu.
- ▶ Spuštěním ventilátoru s testovacím programem **P.22** zkontrolujte těsnost odvodu spalin. (→ Strana 35)
- ▶ Následně namontujte opláštění a uveďte výrobek do provozu.

10.9 Výměna bezpečnostního omezovače teploty nebo čidla výstupní teploty

1. Demontujte čelní kryt. (→ Strana 10)
2. Demontujte plechy vedle spínací skříňky a horní kryt. (→ Strana 10)
3. Vyklopte spínací skříňku dopředu.



4. Odpojte kabel od bezpečnostního omezovače teploty (1) nebo čidla výstupní teploty (2).
5. Vidlicovým (plochým) klíčem SW17 povolte bezpečnostní omezovač teploty nebo čidlo výstupní teploty.
6. Namontujte nový pojistný bezpečnostní termostat nebo výstupní teplotní čidlo a dotáhněte ho rukou (1,2 Nm).
7. Připojte řádně kabel, aniž dojde k jeho napnutí.
8. Namontujte opláštění a uveďte výrobek do provozu.

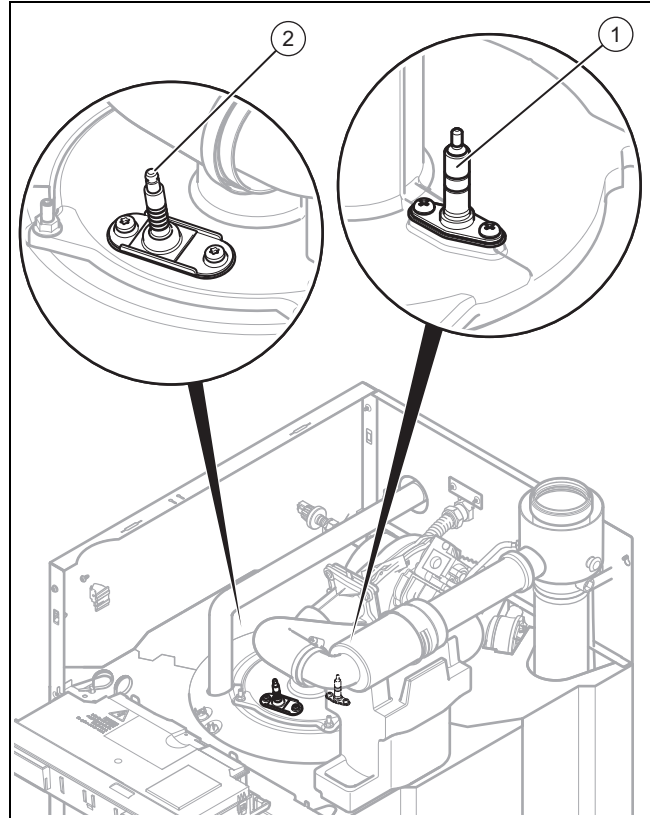
10.10 Výměna elektrod



Pokyn

Je-li obsah CO₂ v tolerančním pásmu, ale pod bodem D.44 je zobrazena hodnota nad 350, musíte elektrody vyměnit.

1. Odpojte výrobek od elektrické sítě.
2. Demontujte čelní kryt. (→ Strana 10)
3. Demontujte plechy vedle spínací skříňky a horní kryt. (→ Strana 10)
4. Vykloupte spínací skříňku dopředu.



5. Odpojte kabely od elektrod (1) a (2).
6. Povolte šrouby a odstraňte elektrody.
7. Namontujte nové elektrody s novým těsněním a utáhněte šrouby na utahovací moment 2 Nm.
8. Zkontrolujte vzdálenost elektrod mezi sebou a k hořáku (→ Strana 40).
9. Nasadte kabely na elektrody, až zapadnou.
10. Následně namontujte opláštění a uveďte výrobek do provozu.

11 Odstavení z provozu

11.1 Odstavení výrobku z provozu



Pokyn

Krátkým stisknutím odblokovacího tlačítka (na kratší dobu než 3 s) se výrobek přepne do klidového stavu. Přitom se elektronika přepne do klidového stavu, ochrana před mrazem zůstane ale aktivní.

- ▶ Vypněte výrobek.
- ▶ Odpojte výrobek od elektrické sítě.
- ▶ Zavřete plynový kohout.
- ▶ Zavřete příp. ventil studené vody.
- ▶ Vypusťte výrobek pomocí napouštěcího a vypouštěcího kohoutu instalovaného na místě instalace ve vstupním potrubí.

12 Recyklace a likvidace

11.2 Vypuštění výrobku a topného systému

1. Na vypouštěcí kohout topného systému upevněte hadici.
2. Natáhněte hadici ke vhodnému místu odtoku.
3. Zajistěte, aby byly kohouty pro údržbu otevřeny.
4. Otevřete vypouštěcí kohout.
5. Otevřete odvzdušňovací ventily topných těles a výstupního potrubí kotle. Začněte u nejvýše umístěného topného tělesa a dále postupujte shora dolů.
6. Jakmile voda vyteče, opět zavřete odvzdušňovací ventily topných těles a výstupního potrubí kotle a vypouštěcí kohout.

12 Recyklace a likvidace

12.1 Recyklace a likvidace

Likvidace obalu

- ▶ Obal odborně zlikvidujte.
- ▶ Dodržujte všechny příslušné předpisy.

13 Servis

Kontaktní údaje pro naše zákaznické služby obdržíte na adrese na zadní straně nebo na www.protherm.cz.

Příloha

A Diagnostické kódy – přehled

Kód	Parametr	Hodnoty nebo vysvětlivky	Výrobní nastavení	Vlastní nastavení
D.00	Nastavitelné dílčí zatížení topení v kW	minimální až maximální výkon Maximální = automatika	auto	
D.01	Doba doběhu oběhového čerpadla topení na místě instalace	2 ... 60 min	5 min	
D.02	Max. doba blokování hořáku topení při 20 °C teploty na výstupu	2 ... 60 min	20 min	
D.04	Měřená hodnota teploty vody v zásobníku	Je-li připojen zásobník teplé vody se senzorem		nelze přenastavit
D.05	Výstupní teplota požadovaná hodnota	aktuální požadovaná hodnota, zjištěná z nastavované hodnoty, regulátoru...		nelze přenastavit
D.07	Požadovaná teplota zásobníku	(15 °C = ochrana před mrazem, 40 °C až D.20 (max. 70 °C))	65 °C	
D.09	Požadovaná výstupní teplota od externího trvalého regulátoru na sběrnici	Ext. sběrnice požadovaná hodnota		nelze přenastavit
D.10	Stav externího čerpadla	0 = vyp 1 = zap		nelze přenastavit
D.11	Stav přídavného externího oběhového čerpadla topení	0 = vyp 1 = zap		nelze přenastavit
D.12	Stav čerpadlo nabíjení zásobníku	0 = vyp 1 = zap		nelze přenastavit
D.13	Stav cirkulačního čerpadla Pouze přes příslušenství pro multifunkční modul „2 ze 7“, časové řízení sběrnice regulátoru	0 = vyp 1 = zap		nelze přenastavit
D.14	aktuální požadovaná hodnota výkonu čerpadla	30 .. 100 % 101 = automatika	101	
D.15	aktuální výkon PWM čerpadla	30–100 %		
D.16	vstup pro prostorový termostat 24 V	1 = sepnuto, topení povoleno 0 = rozepnuto, topení blokováno		nelze přenastavit
D.18	Nastavení režimu čerpadla	1 = Komfort (čerpadlo v trvalém provozu) 3 = Eco (čerpadlo v přerušovaném provozu)	3 = Eco	
D.20	Max. nastavená hodnota pro zásobník – požadovaná hodnota	Rozsah nastavení: 50–70 °C	65 °C	
D.22	Stav nabíjení zásobníku	0 = žádný požadavek na nabíjení zásobníku 1 = požadavek na nabíjení zásobníku aktivní		nelze přenastavit
D.23	Letní/zimní provoz (topení vyp/zap)	0 = topení vyp (letní provoz) 1 = topení zap		nelze přenastavit
D.25	Povolení nabíjení zásobníku od externího eBUS regulátoru	0 = žádné povolení 1 = povolení		nelze přenastavit
D.27	Přepnutí relé z příslušenství 1 pro příslušenství multifunkčního modulu „2 ze 7“	1 = cirkulační čerpadlo (standardní) 2 = druhé externí čerpadlo 3 = nabíjecí čerpadlo 4 = spalínová klapka / odsavač par 5 = externí plynový ventil 6 = externí chybové hlášení	1 = cirkulační čerpadlo	
D.28	Přepnutí relé z příslušenství 2 pro příslušenství multifunkčního modulu „2 ze 7“	1 = cirkulační čerpadlo 2 = druhé externí čerpadlo (standardní) 3 = nabíjecí čerpadlo 4 = spalínová klapka / odsavač par 5 = externí plynový ventil 6 = externí chybové hlášení	2 = druhé externí čerpadlo	

Příloha

Kód	Parametr	Hodnoty nebo vysvětlivky	Výrobní nastavení	Vlastní nastavení
D.33	Požadovaná hodnota Ventilátor	v ot/min		nelze přenastavit
D.34	Skutečná hodnota Ventilátor	v ot/min		nelze přenastavit
D.40	Teplota na výstupu	Skutečná hodnota ve °C		nelze přenastavit
D.44	Digitální hodnota ionizace	Rozsah zobrazení 0 až 1 020 > 700 žádný plamen < 450 plamen rozpoznán < 250 velmi dobrý tvar plamene		nelze přenastavit
D.47	Venkovní teplota (s ekvitermním regulátorem)	Skutečná hodnota ve °C, je-li venkovní čidlo připojeno na X41		nelze přenastavit
D.54	Spínací hystereze	-2 až -10 K	-2	
D.55	Vypínací hystereze	0-10 K	6	
D.60	Počet vypnutí omezovače teploty	Počet vypnutí		nelze přenastavit
D.61	Počet závad automatického řízení hořáku	Počet neúspěšných zapálení při posledním pokusu		nelze přenastavit
D.64	Prům. doba zapalování	v sekundách		nelze přenastavit
D.65	Maximální doba zapalování	v sekundách		nelze přenastavit
D.67	Zbývající doba blokování hořáku	v minutách		nelze přenastavit
D.68	Neúspěšná zapálení v 1. pokusu	Počet neúspěšných zapálení		nelze přenastavit
D.69	Neúspěšná zapálení v 2. pokusu	Počet neúspěšných zapálení		nelze přenastavit
D.71	Maximální požadovaná hodnota teplota na výstupu topení	40 ... 85 °C	75 °C	
D.72	Doba doběhu externí oběhové čerpadlo topení po nabíjení zásobníku	Nastavitelný od 0 do 10 min	2 min	
D.73	Korekce nabíjení zásobníku, teplotní převýšení mezi požadovanou teplotou zásobníku a požadovanou výstupní teplotou při nabíjení zásobníku	0-25 K	25	
D.75	Max. doba nabíjení pro zásobník teplé vody bez vlastní regulace	20-90 min.	45 min.	
D.77	Omezení výkonu nabíjení zásobníku v kW	Nastavitelný výkon nabíjení zásobníku v kW	Maximální výkon	
D.78	Omezení teploty nabíjení zásobníku (požadovaná výstupní teplota při provozu zásobníku) ve °C	55 °C až 80 °C	80 °C	
D.80	Hodiny provozu topení	v 100 h (100 h = ukazatel 1)		nelze přenastavit
D.81	Hodiny provozu ohřev teplé vody	v 100 h (100 h = ukazatel 1)		nelze přenastavit
D.82	Spuštění hořáku v topném režimu	Spuštění/100 (100 spuštění hořáku = ukazatel 1)		nelze přenastavit
D.83	Spuštění hořáku v režimu ohřevu teplé vody	Spuštění/100 (100 spuštění hořáku = ukazatel 1)		nelze přenastavit
D.87	Druh plynu	0 = zemní plyn 1 = propan	0	
D.90	Stav digitální regulátor	0 = nerozpoznán 1 = rozpoznán		nelze přenastavit

Kód	Parametr	Hodnoty nebo vysvětlivky	Výrobní nastavení	Vlastní nastavení
D.93	Nastavení typu zařízení (DSN)	18 kW: 100 25 kW: 101 35 kW: 102 48 kW: 103		
D.94	Vymazání seznamu poruch	1 = vymazat 0 = nevymazat		
D.95	Verze softwaru komponenty eBUS	1. deska plošných spojů (BMU) 2. displej (AI)		nelze přenastavit
D.96	Výrobní nastavení	Vrácení všech nastavitelných parametrů na výrobní nastavení 0 = ne 1 = ano		

B Údržbářské práce – přehled



Pokyn

Při údržbě výrobku proveďte tyto pracovní kroky:

Č.	Práce	Provádět obecně	Provádět podle potřeby
1	Zkontrolujte kvalitu plamene pomocí D.44.	X	
2	Zkontrolujte obsah CO ₂ .	X	
3	Odpojte výrobek od elektrické sítě a zavřete přívod plynu.	X	
4	Demontujte sestavu hořáku.	X	
5	Vyčistěte spalovací komoru a vymyjte sifon. Zkontrolujte a příp. vyčistěte sifon na kondenzát u výrobku.		X
6	Zkontrolujte poškození hořáku.	X	
7	Zkontrolujte vzdálenost elektrod mezi sebou a k hořáku. Vyměňte příp. elektrody.		X
8	Znovu namontujte sestavu hořáku. Pozor: Vyměňte těsnění spalovací komory!	X	
9	Zkontrolujte tlak v systému a příp. jej upravte.	X	
10	Zkontrolujte všeobecný stav výrobku. Odstraňte z výrobku obecné nečistoty.	X	
11	Otevřete plynový uzavírací kohout, připojte výrobek opět k síti a zapněte ho. Zkontrolujte těsnost na straně plynu.	X	
12	Zkontrolujte znovu obsah CO ₂ a příp. ho nastavte.	X	
13	Proveďte zkušební provoz výrobku a topného systému včetně ohřevu teplé vody a v případě potřeby systém znovu odvzdušněte.	X	
14	Zkontrolujte chování zapalování a hořáku pod D.44	X	
15	Zkontrolujte těsnost spalin, teplé vody a kondenzátu a v případě potřeby odstraňte netěsnosti.	X	
16	Zkontrolujte všechna bezpečnostní zařízení.	X	
17	Zkontrolujte regulační zařízení (externí regulátory) a příp. je nově nastavte.	X	
18	Je-li k dispozici: Proveďte údržbu zásobníku teplé vody.		každých 5 let, nezávisle na výrobku
19	Zaznamenejte provedenou údržbu a naměřené hodnoty spalin.	X	

C Stavové kódy – přehled

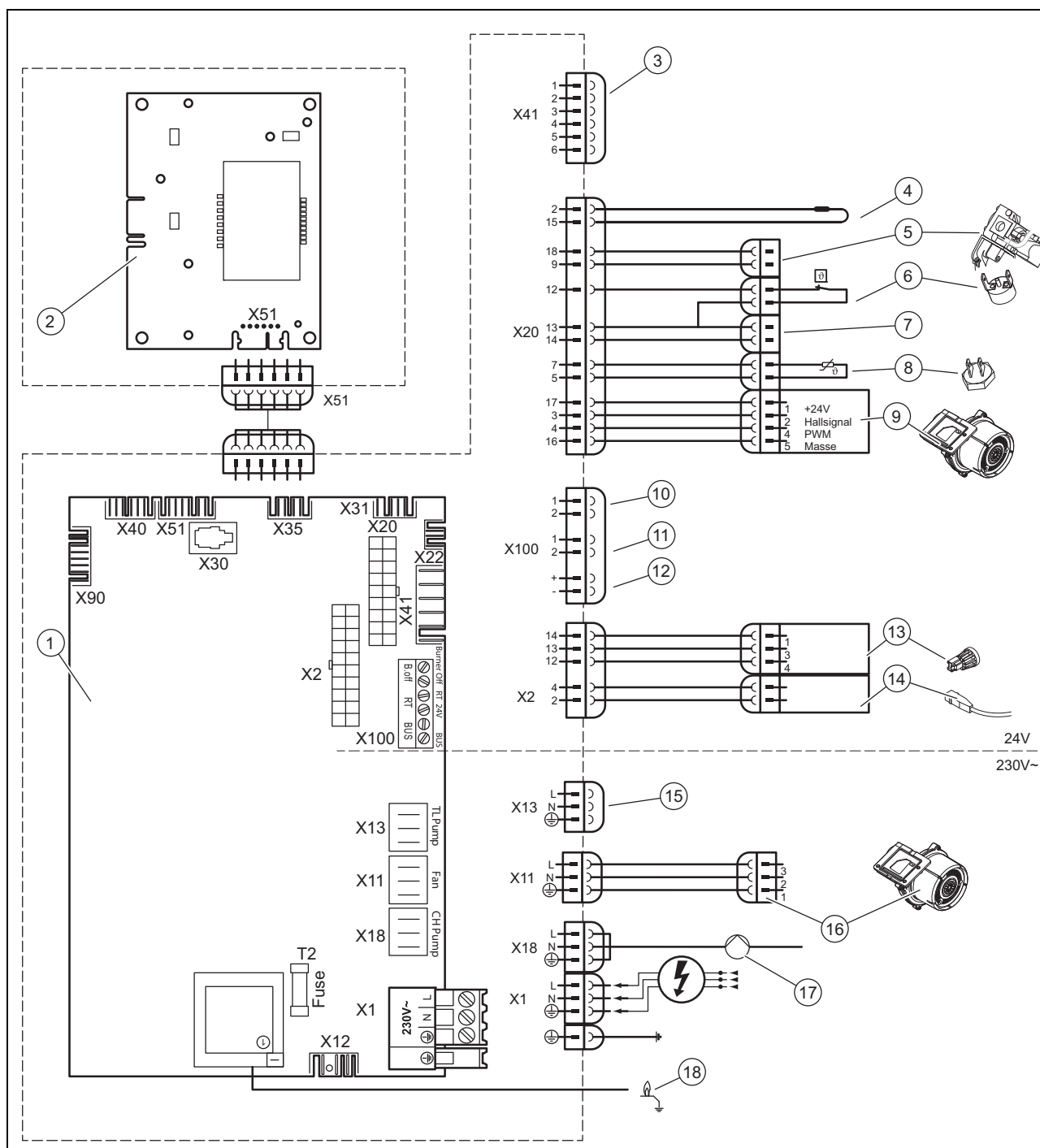
Stavový kód	Význam
Topný režim	
S.00	Žádná potřeba tepla
S.01	Rozběh ventilátoru
S.02	Předběh čerpadla
S.03	Zapalování
S.04	Hořák zap
S.05	Topný provoz Doběh čerpadla/ventilátoru
S.06	Doběh ventilátoru
S.07	Doběh čerpadla
S.08	Topný provoz Zbytková doba uzavření
Nabíjení zásobníku	
S.20	Ohřev teplé vody Předběh čerpadla
S.21	Ohřev teplé vody Předběh ventilátoru
S.23	Ohřev teplé vody Zapalování
S.24	Ohřev teplé vody Hořák zap
S.25	Ohřev teplé vody Doběh čerpadla a ventilátoru
S.26	Ohřev teplé vody, doběh ventilátoru po nabíjení zásobníku
S.27	Ohřev teplé vody Doběh čerpadla
S.28	Ohřev teplé vody, časová prodleva hořáku po nabíjení zásobníku (potlačení taktu)
Zvláštní případy	
S.30	Prostorový termostat (24V) blokuje topný provoz
S.31	Letní provoz aktivní nebo sběrníkový regulátor blokuje topný provoz
S.32	Prodleva kvůli odchylce otáček ventilátoru (odchylka otáček ještě příliš vysoká)
S.34	Režim ochrany proti zamrznutí aktivní
S.36	Požadovaná hodnota eBUS regulátoru < 20 °C, tj. externí regulátor blokuje topný provoz.
S.39	„burner off contact“ aktivován
S.40	Ukazatel nouzového provozu aktivní; výrobek běží v omezeném režimu komfortního zabezpečení provozu. Při přechodu ke stavovému hlášení se zobrazí příslušný poruchový kód.
S.41	Tlak v systému na straně vody příliš vysoký
S.42	<ul style="list-style-type: none"> - Potvrzení ze spalínové klapky blokuje provoz hořáku (pouze ve spojení s příslušenstvím) - Čerpadlo na kondenzát vadné -> požadavek je blokován.
S.49	Tlaková nádoba sifonu aktivována, prodleva
S.60	Prodleva po výpadku plamene

D Chybové kódy – přehled

Kód	Význam	Příčina
F.00	Přerušené čidlo teploty na výstupu	Kabel přerušený, kabel není připojený, čidlo vadné
F.10	Zkrat čidla teploty na výstupu	Kabel zkratován proti kostře nebo čidlo vadné
F.20	Bezpečnostní vypnutí: omezovač teploty	Vzduch ve výměníku tepla, v kombinaci s F.00 výstupní teplotní čidlo vadné
F.22	Bezpečnostní vypnutí: nedostatek vody	Tlak vody pod 0,03 MPa (0,3 bar)
F.27	„Falešné světlo“	Plemen je rozpoznán při uzavřeném plynovém ventilu, závada elektroniky
F.28	Výpadek při rozběhu: zapálení neúspěšné	Není plyn na vstupu, elektrody ohnuté, vadné nebo znečištěné, plynová armatura vadná
F.29	Výpadek při provozu: opětovné zapálení neúspěšné	Porucha v zásobování plynem, plynová armatura vadná, potrubí na přívod vzduchu a odvod spalin není správně namontováno (recirkulace spalin)

Kód	Význam	Příčina
F.32	Odchylka otáček příliš velká, otáčky ventilátoru mimo toleranci	Porucha svazku kabelů, porucha ventilátoru
F.37	V nouzové režimu, zvýšení minimálních otáček	Dočasné problémy ve vzduchové cestě
F.42	Závada kódovací odpor	Kódovací odpor ve svazku kabelů nerozpoznán, chybná hodnota, uvolněný konektor
F.49	Porucha sběrnice eBUS	Zkrat na sběrnici eBUS, přetížení sběrnice eBUS nebo dvojí napájení s různými polaritami na sběrnici eBUS
F.50	Porucha spalínový tlakový spínač	Systém odvodu spalin ucpaný, sifon zablokovaný, resp. odtok kondenzátu zablokovaný nebo instalovaný proti spádu
F.61	Závada plynová armatura aktivace	Elektronika vadná
F.62	Závada plynová armatura zpoždění vypnutí	<ul style="list-style-type: none"> – zpožděné vypnutí plynové armatury – zpožděné zhasnutí signálu plamene – plynová armatura netěsná – Elektronika vadná
F.63	Porucha EEPROM	Elektronika vadná
F.64	Porucha ADC	Elektronika vadná nebo zkrat ve výstupním teplotním čidle
F.65	Porucha Teplota elektroniky	Elektronika z vnějších příčin příliš horká, elektronika vadná
F.67	Porucha, elektronika/plamen	Nedostatečný signál plamene, elektronika vadná
F.70	Neplatný kód zařízení (DSN)	Identifikace elektroniky a displeje nesouhlasí
F.73	Signál snímače tlaku vody ve špatném rozsahu (příliš nízký)	Tlakový senzor není připojen nebo je zkratován
F.74	Signál snímače tlaku vody ve špatném rozsahu (příliš vysoký)	Tlakový senzor vadný nebo přerušený kabel
F.77	Porucha klapky odvodu spalin / přívodu vzduchu	jen ve spojení s modulem příslušenství, signál zpětného hlášení klapky nebo čerpadla kondenzátu chybí
F.707	Žádná komunikace mezi elektronikou a ovládacím prvkem	Kabelové spojení uvolněno, ovládací prvek vadný. Je hlášeno dálkovou diagnostikou při vadném ovládacím prvku.
Err	Porucha komunikace mezi ovládacím polem a elektronikou	Funkce odblokovacího tlačítka zůstává aktivní

E Schéma zapojení



- | | | | |
|---|------------------------------------|----|--|
| 1 | Hlavní deska plošných spojů | 10 | Příložný termostat / Burner off |
| 2 | Deska plošných spojů ovládací pole | 11 | Prostorový termostat 24 V DC |
| 3 | Čidlo venkovní teploty | 12 | Sběrníková přípojka (regulátor / prostorový termostat digitální) |
| 4 | Kódovací odpor | 13 | Snímač tlaku vody |
| 5 | Plynová armatura | 14 | Čidlo teploty vyrovnávacího zásobníku |
| 6 | Bezpečnostní omezovač teploty | 15 | Nabíjecí čerpadlo |
| 7 | Snímač tlaku spalín | 16 | Přípojka 230 V ventilátoru (jen při 48 kW) |
| 8 | Výstupní teplotní čidlo | 17 | Čerpadlo topení |
| 9 | Ventilátor | 18 | Zapalovací elektroda |

F Uvedení do provozu – kontrolní seznam

Č.	Postup	Poznámka	Potřebné nářadí
1	Zkontrolovat tlak připojení plynu	Průtočný tlak plynu proti prostředí musí mít u zemních plynů hodnotu 17–25 mbar, u zkapalněného plynu 25–45 mbar. Klidový tlak u zemního plynu a zkapalněného plynu se nesmí výrazně odchylovat od průtočného tlaku.	Trubicový a digitální manometr
2	Zkontrolovat naplnění sifonu	v případě potřeby naplňte (maximálně 0,5 l vody)	
3	Zkontrolovat elektrické připojení	Připojení k síti: svorky L, N, PE regulátor svorky: „Bus“ nebo RT	
4	Zapnout výrobek, zobrazení na displeji aktivní	jinak zkontrolovat pojistky (2 AT)	
5	Aktivovat kominický provoz	Současně na tři sekundy stisknout tlačítka mode a topení +	
6	Zkontrolovat těsnost celého rozvodu plynu	Zkušební sprej nebo detektor plynu (detektor plynu se doporučuje zejména pro zkoušku plynotěsnosti těsnění hořáku)	Detektor plynu
7	Měření CO ₂	Požadovaná hodnota při jmenovitém tepelném výkonu: – 9,2 obj. % ±0,3 u zemního plynu – 10,2 obj. % ±0,2 u zkapalněného plynu Měření provést teprve po 5 minutách provozu při jmenovitém výkonu	Měřič CO ₂
8	Není-li CO ₂ v mezích tolerance:	Nastavit CO ₂ , po nastavení znovu změřit	
9	Měření CO (požadovaná hodnota < 50 ppm)		Měřič CO ₂
10	Zkontrolovat vodotěsnost sifonu a od-toku kondenzátu	Vizuální zkouška, nebo navíc zkontrolovat těsnící místa měřiči CO.	
11	Výrobek vypněte a opět zapněte hlavním vypínačem instalovaným v rámci budovy nebo odblokovacím tlačítkem (stiskněte ho na déle než 3 s)	Ukončit kominický provoz	
12	Naprogramovat regulátor topení se zákazníkem a zkontrolovat funkci teplé vody / topení	Předat návod k obsluze zákazníkovi	

G Technické údaje

Technické údaje – všeobecně

	18KKS	25KKS	35KKS	48KKS
Výška	1 255 ... 1 275 mm	1 255 ... 1 275 mm	1 255 ... 1 275 mm	1 255 ... 1 275 mm
Šířka	570 mm	570 mm	570 mm	570 mm
Hloubka	700 mm	700 mm	700 mm	700 mm
Hmotnost s balením	96 kg	96 kg	112 kg	112 kg
Hmotnost	86 kg	86 kg	102 kg	102 kg
Hmotnost, provozní pohotovost	186 kg	186 kg	197 kg	197 kg
Obsah topné vody	100 l	100 l	95 l	95 l
Přípojky topení	1"	1"	1"	1"
Přípojky plynu	3/4"	3/4"	3/4"	3/4"

Příloha

	18KKS	25KKS	35KKS	48KKS
Přípojka pro odvod kondenzátu (hadice, vnitřní průměr)	21 mm	21 mm	21 mm	21 mm
Přívod vzduchu a odvod spalin	80/125 mm	80/125 mm	80/125 mm	80/125 mm
Přípustné druhy instalace	C13, C33, C43, C53, C83, C93, B23, B33, B53P	C13, C33, C43, C53, C83, C93, B23, B33, B53P	C13, C33, C43, C53, C83, C93, B23, B33, B53P	C13, C33, C43, C53, C83, C93, B23, B33, B53P
Kategorie	II2H3P	II2H3P	II2H3P	II2H3P
Připojovací tlak G20	2,0 kPa (20,0 mbar)	2,0 kPa (20,0 mbar)	2,0 kPa (20,0 mbar)	2,0 kPa (20,0 mbar)
Připojovací tlak G31	3,7 kPa (37,0 mbar)	3,7 kPa (37,0 mbar)	3,7 kPa (37,0 mbar)	3,7 kPa (37,0 mbar)
Jmenovitý příkon G20, při 15 °C a 1 013 mbar	1,9 m³/h	2,6 m³/h	3,7 m³/h	5,0 m³/h
Jmenovitý příkon G31, při 15 °C a 1 013 mbar	0,7 m³/h	1,0 m³/h	1,4 m³/h	2,0 m³/h
Označení Venturi	053	053	051	051
Hmotnostní průtok spalin G20	2,6 ... 8,5 g/s	3,3 ... 11,8 g/s	4,8 ... 16,2 g/s	6,5 ... 21,7 g/s
Teplota spalin 80/60 °C	30 ... 70 °C	30 ... 80 °C	30 ... 75 °C	35 ... 85 °C
Jmen. CO ₂ , zemní plyn (min. zatížení)	8,9 obj. %	8,9 obj. %	8,9 obj. %	8,9 obj. %
Jmen. CO ₂ , zemní plyn (max. zatížení)	9,2 obj. %	9,2 obj. %	9,2 obj. %	9,2 obj. %
Jmen. CO ₂ , zkapalněný plyn	10,2 obj. %	10,2 obj. %	10,2 obj. %	10,2 obj. %
Třída NOx	5	5	5	5
Emise oxidů dusíku (EN 15502)	40,2 mg/kW·h	42,1 mg/kW·h	48,8 mg/kW·h	51,7 mg/kW·h
Emise CO při Qn	10 mg/kW·h	11 mg/kW·h	10 mg/kW·h	19 mg/kW·h
Účinnost při jmenovitém tepelném výkonu Qn (stacionární), 80/60 °C	95,6 %	97,2 %	95,2 %	98,4 %
Účinnost při jmenovitém tepelném výkonu Qn (stacionární), 60/40 °C	105,2 %	100,5 %	104,0 %	105,0 %
Účinnost při jmenovitém tepelném výkonu Qn (stacionární), 50/30 °C	106,3 %	105,8 %	107,1 %	107,2 %
Účinnost při jmenovitém tepelném výkonu Qn (stacionární), 40/30 °C	107,4 %	104,1 %	106,4 %	107,3 %
Účinnost při tepelném zatížení Qa (stacionární), 80/60 °C	95,5 %	97,0 %	96,7 %	96,9 %
Účinnost při tepelném zatížení Qmin (stacionární), 80/60 °C	93,3 %	96,1 %	96,0 %	96,7 %
Účinnost při tepelném zatížení Qmin (stacionární), 60/40 °C	105,2 %	100,8 %	105,1 %	103,7 %
Účinnost při tepelném zatížení Qmin (stacionární), 50/30 °C	107,9 %	110,5 %	107,2 %	107,8 %
Účinnost při tepelném zatížení Qmin (stacionární), 40/30 °C	110,2 %	106,5 %	106,9 %	106,5 %
Účinnost při dílčím zatížení při 30 % jmenovitého tepelného výkonu Qn	107,9 %	110,5 %	107,2 %	107,8 %
Účinnost při dílčím zatížení při 30 % průměrného tepelného výkonu Qa	106,4 %	106,2 %	105,7 %	106,3 %

	18KKS	25KKS	35KKS	48KKS
Hladina akustického výkonu při Qn	55,7 dB(A)	57,4 dB(A)	56,1 dB(A)	59,5 dB(A)
Hladina akustického výkonu při Qn	32,1 dB(A)	35,3 dB(A)	38,2 dB(A)	36,9 dB(A)

Technické údaje – výkon/zatížení G20

při koncentrickém odvodu spalin 80/125 mm s 10 m a dvěma koleny 87° závislém na vzduchu v místnosti

	18KKS	25KKS	35KKS	48KKS
Min. topný výkon Qmin při 80/60 °C	5,4 kW	7,2 kW	10,1 kW	13,9 kW
Min. topný výkon Qmin při 60/40 °C	5,7 kW	7,6 kW	11,0 kW	14,9 kW
Min. topný výkon Qmin při 50/30 °C	5,8 kW	8,3 kW	11,3 kW	15,5 kW
Min. topný výkon Qmin při 40/30 °C	6,0 kW	8,0 kW	11,2 kW	15,3 kW
Jmenovitý tepelný výkon Qn při 80/60 °C	17,2 kW	24,3 kW	33,3 kW	47,2 kW
Jmenovitý tepelný výkon Qn při 60/40 °C	18,9 kW	25,1 kW	36,4 kW	50,4 kW
Jmenovitý tepelný výkon Qn při 50/30 °C	19,1 kW	26,5 kW	37,5 kW	51,5 kW
Jmenovitý tepelný výkon Qn při 40/30 °C	19,3 kW	26,0 kW	37,3 kW	51,5 kW
Největší jmenovitý tepelný výkon	18,0 kW	25,0 kW	35,0 kW	48,0 kW
Nejmenší jmenovitý tepelný výkon	5,4 kW	7,5 kW	10,5 kW	14,4 kW

Technické údaje – výkon/zatížení G31

při koncentrickém odvodu spalin 80/125 mm s 10 m a dvěma koleny 87° závislém na vzduchu v místnosti

	18KKS	25KKS	35KKS	48KKS
Min. topný výkon Qmin při 80/60 °C	5,6 kW	7,3 kW	10,1 kW	13,9 kW
Min. topný výkon Qmin při 60/40 °C	6,3 kW	7,9 kW	10,9 kW	14,9 kW
Min. topný výkon Qmin při 50/30 °C	6,4 kW	8,1 kW	11,2 kW	15,5 kW
Min. topný výkon Qmin při 40/30 °C	6,4 kW	8,0 kW	11,2 kW	15,3 kW
Jmenovitý tepelný výkon Qn při 80/60 °C	19,1 kW	24,0 kW	33,3 kW	44,1 kW
Jmenovitý tepelný výkon Qn při 60/40 °C	21,2 kW	25,1 kW	36,4 kW	47,0 kW
Jmenovitý tepelný výkon Qn při 50/30 °C	21,2 kW	26,3 kW	37,5 kW	48,2 kW
Jmenovitý tepelný výkon Qn při 40/30 °C	21,4 kW	26,0 kW	37,3 kW	48,2 kW
Největší jmenovitý tepelný výkon	20,0 kW	25,0 kW	35,0 kW	45,0 kW
Nejmenší jmenovitý tepelný výkon	6,0 kW	7,5 kW	10,5 kW	14,4 kW

Technické údaje – topení

	18KKS	25KKS	35KKS	48KKS
Rozsah nastavení max. výstupní teplota (výrobní nastavení: 75 °C)	40 ... 85 °C	40 ... 85 °C	40 ... 85 °C	40 ... 85 °C
Maximální provozní tlak	0,3 MPa (3,0 bar)	0,3 MPa (3,0 bar)	0,3 MPa (3,0 bar)	0,3 MPa (3,0 bar)

Příloha

	18KKS	25KKS	35KKS	48KKS
Množství cirkulující vody (vztaženo na $\Delta T = 20$ K)	735 l/h	1 040 l/h	1 430 l/h	1 990 l/h
Tlaková ztráta při jmenovitém objemu cirkulující vody	0,8 kPa (8,0 mbar)	1,2 kPa (12,0 mbar)	1,6 kPa (16,0 mbar)	3 kPa (30 mbar)
Množství kondenzátu 50/30 °C	2,9 l/h	4,0 l/h	5,7 l/h	7,7 l/h
Pohotovostní spotřeba tepla topení 30 K	30 W/%	30 W/%	30 W/%	30 W/%

Technické údaje – elektřina

	18KKS	25KKS	35KKS	48KKS
Jmenovité napětí	230 V / 50 Hz	230 V / 50 Hz	230 V / 50 Hz	230 V / 50 Hz
Elektr. příkon při Q_n	33 W	47 W	50 W	75 W
Elektr. příkon při Q_{min}	14 W	14 W	15 W	16 W
Elektr. příkon v pohotovostním režimu	3 W	3 W	3 W	3 W
Krytí	IP 20	IP 20	IP 20	IP 20
Třída ochrany	2	2	2	2
Instalované jištění	T2	T2	T2	T2

Technické údaje – směrnice pro ekodesign

	18KKS	25KKS	35KKS	48KKS
Jmenovitý tepelný výkon	18,0 kW	25,0 kW	35,0 kW	48,0 kW
Účinnost vytápění místností, sezónní	90,5 %	90,7 %	90,3 %	91,2 %
Užitečné teplo při plném topném výkonu a vysokoteplotních systémech	17,2 kW	24,3 kW	33,3 kW	47,2 kW
Užitečné teplo při 30 % jmenovitého tepelného výkonu a nízkoteplotních systémech	3,7 kW	5,2 kW	7,2 kW	9,9 kW
Účinnost při jmenovitém tepelném výkonu a vysokoteplotních systémech (vztaženo na výhřevnost)	86,0 %	87,5 %	85,7 %	88,6 %
Při 30 % jmenovitého tepelného výkonu a nízkoteplotních systémech (vztaženo na výhřevnost)	95,8 %	95,6 %	95,2 %	95,7 %
Potřeba elektrické pomocné energie při plném zatížení	0,033 kW	0,047 kW	0,05 kW	0,075 kW
Potřeba elektrické pomocné energie při dílčím zatížení	0,014 kW	0,014 kW	0,015 kW	0,016 kW
Potřeba elektrické pomocné energie při pohotovostním režimu	0,003 kW	0,003 kW	0,003 kW	0,003 kW
Tepelné ztráty v pohotovostním režimu	0,03 kW	0,03 kW	0,03 kW	0,03 kW
Spotřeba plynu zapalovacího hořáku	0 kW	0 kW	0 kW	0 kW

Rejstřík

B

Bezpečnostní zařízení 4

C

Chybové kódy 42, 50

Č

Čelní kryt 10

Čidlo výstupní teploty 44

Číslo výrobku 8

D

Doba blokování hořáku 39

Doba doběhu čerpadla 39

Dokumentace 8

E

Eco 39

Elektroda 45

Elektřina 4

H

Hořák 40–41

I

Ionizační elektroda 45

K

Komfort 39

Komfortní bezpečnostní provoz 42

Kominík 40

Kontrola obsahu CO₂ 37

Kontrolní práce 39, 42

Koroze 4

L

Likvidace obalu 46

Likvidace, obal 46

M

Místo instalace 4

Montáž montážní lišty 24

Montáž opěrného kolena 24

Montáž pevného odvodu spalin 24

Montáž průchodky plochou střechou ø 80/125 mm 22

Montáž průchodky šikmou střechou ø 80/125 mm 21

Montáž přípojovacího kusu ø 80/80 mm 26

Montáž třmenů vzduchové trubky 34

Montáž vodorovného odvodu spalin a vedení vzduchu 27

Mráz 4

N

Náhradní díly 40

Napájení 14

Napětí 4

Napouštění 36

Napouštění sifonu kondenzátu 13

Nářadí 4

Nastavení obsahu CO₂ 37

Nastavení plynu 36

Nastavení směšovacího poměru vzduchu a plynu 37

Nebezpečí opaření 4

Nekoncentrická přípojka ø 80/80 mm 25

O

Odpadní vedení kondenzátu 12

Odstavení z provozu 45

Odvod kondenzátu 44

Odvod spalin 4

Odvzdušnění 36

Odvzdušňovač kanálu, minimální vzdálenosti 6

Označení CE 8

P

Paměť závad 43

Plynová přípojka 11

Pojistný bezpečnostní termostat 44

Použití v souladu s určením 3

Provoz nezávislý na vzduchu v místnosti 25

Provoz závislý na vzduchu v místnosti 25

Provozní hodiny 40

Pružné podložky 28

Předání výrobku provozovateli 39

Předpisy 7

Přípojovací rozměry 10

Přívod spalovacího vzduchu 28

Přívod vzduchu a odvod spalin 4

R

Režim čerpadla 39

Režim čerpadla Eco 39

Rozměry výrobku 10

Rozsah dodávky 9

S

Sběrač spalin 44

sériové číslo 8

Servisní hlášení 42

Servisní partner 42

Schéma 4

Sifon kondenzátu 41

Síťové připojení 14

Spalovací komora 41

Spalovací vzduch 4

Stavové kódy 36, 50

Š

Šachtová přípojka, provoz nezávislý na vzduchu v místnosti 25

Šachtová přípojka, provoz závislý na vzduchu v místnosti 25

T

Teplota na výstupu, maximální 38

Testovací programy 35

Topný systém 36

Tvoření námrazy 6

Typový štítek 8

Ú

Údržbové práce 39, 42, 49

Úprava topné vody 34

V

Vodorovná průchodka stěnou/střechou, příprava montáže 22

Vrácení na výrobní nastavení, všechny parametry 43

Vrácení parametrů na výrobní nastavení 43

Vstup z topení 12

Vyrovnání 10

Výstup do topení 12

Vyvolání diagnostických kódů 38

Z

Zápach plynu 3

Zapalovací a ionizační elektroda 45

Zapalovací elektroda 45

Zásah bleskem 6

Zkapalněný plyn 5, 11

Změna plynu 36

Vydavatel/Výrobce

Protherm Production, s.r.o.

Jurkovičova 45 – Skalica – 90901

Tel. 034 696 61 01 – Fax 034 696 61 11

Zákaznická linka 034 696 61 66

www.protherm.sk

dodavatel

Vaillant Group Czech s.r.o.

Chrášťany 188 – 25219 Praha – západ

Tel. 257 09 08 11 – Fax 257 95 09 17

protherm@protherm.cz – www.protherm.cz

Technické změny jsou vyhrazeny.

protherm 
Vždy na Vaší straně

0020177643_00 - 22.07.2015 13:17:41