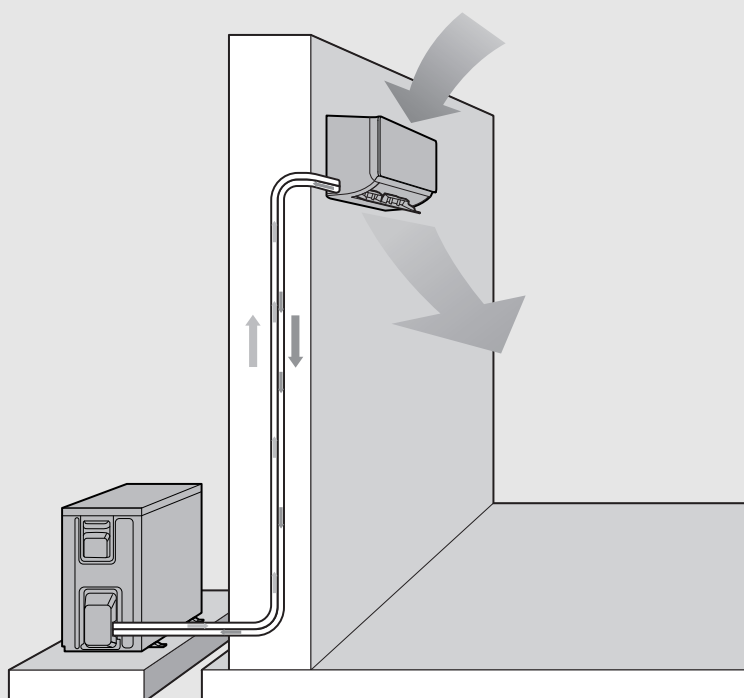


Climate 4000i

CL4000iU W 26 E | CL4000iU W 35 E | CL4000i W 52 E | CL4000i 26 E | CL4000i 35 E | CL4000i 52 E

bg	Климатична сплит система	Ръководство за монтаж	2
cz	Splitová klimatizační jednotka	Návod k instalaci	13
et	Split-kliimaseade	Paigaldusjuhend	23
el	Κλιματιστικό Split_type	Οδηγίες εγκατάστασης	32
en	Split air conditioner	Installer Guide	42
hr	Mono split klima-uređaj	Upute za instalaciju	52
hu	Split klímakészülék	Szerelési útmutató	62
it	Condizionatore split	Istruzioni per l'installazione	71
lt	"Split" oro kondicionavimo sistema	Montavimo instrukcija	81
lv	Split kondicionieris	Montāžas instrukcija	91
mk	Сплит клима уред	Упатства за монтажа	101
pl	Urządzenie klimatyzacyjne split	Instrukcja montażu	111
ro	Aparat de aer condiționat	Instrucțiuni de instalare	121
sk	Splitové klimatizačné zariadenie	Návod na inštaláciu	131
sl	Split klimatska naprava	Navodila za namestitvev	141
sr	Split klima uređaj	Uputstvo za instalaciju	151
sq	Kondicioner Split	Manual instalimi	161
tr	Split tipi klima cihazı	Montaj kılavuzu	170
uk	Спліт кондиціонер	Інструкція з монтажу та технічного обслуговування	179



0010034218-001



Съдържание

1	Обяснение на символите и указания за безопасност	2
1.1	Обяснение на символите	2
1.2	Общи указания за безопасност	3
1.3	Указания към това ръководство	3
2	Данни за продукта	3
2.1	Декларация за съответствие	3
2.2	Обхват на доставката	3
2.3	Електрически нагреватели	3
2.4	Размери и минимални отстояния	4
2.4.1	Вътрешно тяло и външно тяло	4
2.4.2	Тръбопроводи за хладилен агент	4
2.5	Данни за хладилния агент	4
3	Инсталация	5
3.1	Преди инсталацията	5
3.2	Изисквания към мястото за монтаж	5
3.3	Монтаж на уреда	5
3.3.1	Монтаж на вътрешното тяло	5
3.3.2	Монтаж на външното тяло	6
3.4	Свързване на тръбопроводите	6
3.4.1	Свържете тръбопроводите за хладилен агент към вътрешното и външното тяло	6
3.4.2	Свързване на връзката за източване на конденз към вътрешното тяло	6
3.4.3	Проверете уплътнеността и напълнете инсталацията	6
3.5	Електрическа връзка	7
3.5.1	Общи указания	7
3.5.2	Свързване на вътрешен модул	7
3.5.3	Свързване на външното тяло	7
4	Пускане в експлоатация	8
4.1	Списък за проверка за въвеждане в експлоатация	8
4.2	Изпитване на функционирането	8
4.3	Предаване на потребителя	8
5	Отстраняване на неизправности	8
5.1	Неизправности с показание	8
5.2	Неизправности без показание	10
6	Защита на околната среда и депониране като отпадък	11
7	Политика за защита на данните	11
8	Технически данни	12

1 Обяснение на символите и указания за безопасност

1.1 Обяснение на символите

Предупредителни указания

В предупредителните указания сигналните думи обозначават начина и тежестта на последиците, ако не се следват мерките за предотвратяване на опасността.

Дефинирани са следните сигнални думи и същите могат да бъдат използвани в настоящия документ:

ОПАСНОСТ

ОПАСНОСТ означава, че ще възникнат тежки до опасни за живота телесни повреди.

ПРЕДУПРЕЖДЕНИЕ

ПРЕДУПРЕЖДЕНИЕ означава, че могат да се получат тежки до опасни за живота телесни повреди.

ВНИМАНИЕ

ВНИМАНИЕ означава, че могат да настъпят леки до средно тежки телесни повреди.

УКАЗАНИЕ

УКАЗАНИЕ означава, че могат да възникнат материални щети.

Важна информация



Важна информация без опасност за хора или вещи се обозначава с показания информационен символ.





Символ	Значение
	Предупреждение за запалими материали: хладилният агент R32 в този продукт е газ с ниска горимост и ниска отровност (A2L или A2).
	По време на монтажа и поддръжката носете предпазни ръкавици.
	Поддръжката трябва да се извършва от квалифицирано лице съгласно инструкциите в ръководството за техническо обслужване.
	При работа спазвайте инструкциите на ръководството за обслужване.

Табл. 1

1.2 Общи указания за безопасност

Указания за целевата група

Настоящото ръководство за монтаж е предназначено за специалисти по хладилна и климатична техника, както и за електротехници. Указанията във всички свързани с инсталацията ръководства трябва да се спазват. При неспазване е възможно да възникнат материални щети и телесни повреди или дори опасност за живота.

- ▶ Преди инсталацията прочетете ръководствата за монтаж на всички съставни части на съоръжението.
- ▶ Следвайте указанията за безопасност и предупредителните инструкции.
- ▶ Спазвайте националните и регионалните предписания, техническите правила и наредби.
- ▶ Документирайте извършените дейности.

Употреба по предназначение

Вътрешното тяло е предназначено за монтаж вътре в сградата с връзка към едно външно тяло и други компоненти на системата, напр. управления.

Външното тяло е предназначено за монтаж извън сградата с връзка към едно или повече вътрешни тела и други компоненти на системата, например управления.

Климатичната инсталация е предназначена само за бизнес/битово ползване на места, на които температурните отклонения от настроените зададени стойности не водят до увреждания на живи същества или на материали. Климатичната инсталация не е подходяща за точна настройка и поддържане на желаната абсолютна влажност на въздуха.

Всяко друго приложение не е използване по предназначение. Не се поема отговорност за неправилна употреба на уреда и произтекли от такава употреба щети.

За монтаж на специални места (подземен паркинг, технически помещения, балкон или във всяка полуоткрита зона):

- ▶ Преди всичко спазвайте изискванията за мястото на инсталиране в техническата документация.

Общи опасности от хладилния агент

- ▶ Този уред е напълнен с хладилния агент R32. Газообразният хладилен агент може да образува отровни газове при контакт с огън.
- ▶ Ако по време на инсталацията изтече хладилен агент, проветрете добре помещението.
- ▶ След инсталацията проверете уплътнеността на съоръжението.
- ▶ Не позволявайте попадането на вещества, различни от посочения хладилен агент (R32), в кръга на хладилния агент.

Сигурност на електрическите уреди за битова употреба и подобни цели

За предотвратяване на опасности от електрически уреди в съответствие с EN 60335-1 са валидни следните изисквания:

«Този уред може да се използва от деца на възраст над 8 години, както и от лица с ограничени физически, сетивни или умствени способности или без опит и познания само ако те са под наблюдение и са били инструктирани относно безопасното използване на уреда и разбират рисковете от това. Децата не трябва да играят с уреда. Почистването и обслужването не трябва да се извършват от деца без надзор.»

«Ако проводникът за свързване към захранването е повреден, той трябва да бъде подменен от производителя или от негов сервизен представител, или от лице със съответната квалификация, за да се предотврати опасността.»

Предаване на потребителя

При предаване инструктирайте потребителя относно управлението и условията на работа на климатичната инсталация.

- ▶ Разяснете условията, като при това наблегнете на всички действия, отнасящи се до безопасността.
- ▶ В частност дайте указания относно следните точки:
 - Преустройство или ремонт трябва да се извършват само от оторизирана сервизна фирма.
 - За безопасната и екологосъобразна работа е необходима минимум веднъж годишно инспекция, както и почистване и поддръжка в зависимост от нуждите.
- ▶ Посочете възможните последствия (от телесни повреди до опасност за живота или материални щети) от липсваща или неправилна инспекция, почистване и поддръжка.
- ▶ Предайте ръководството за монтаж и обслужване на потребителя.

1.3 Указания към това ръководство


Фигурите ще намерите на едно място в края на това ръководство. Текстът съдържа референции към фигурите.

Продуктите могат да се различават в зависимост от модела от изображенията в това ръководство.

2 Данни за продукта

2.1 Декларация за съответствие

По своята конструкция и работно поведение този продукт отговаря на европейските и националните изисквания.

 С СЕ знака се декларира съответствието на продукта с всички приложими законови изисквания на ЕС, които предвиждат поставянето на този знак.

Пълният текст на декларацията за съответствие е наличен в интернет: www.bosch-homecomfort.bg.

2.2 Обхват на доставката

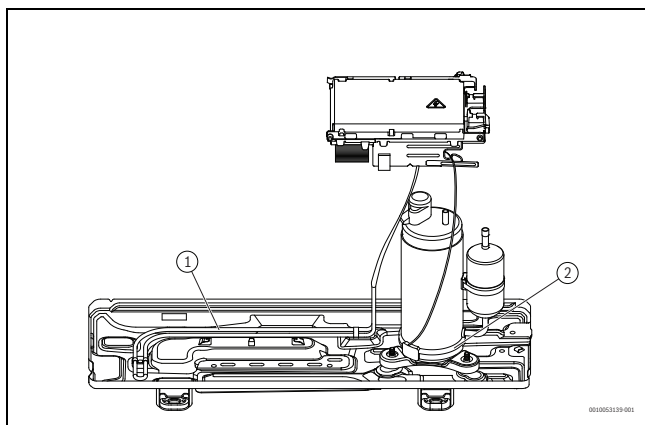
Легенда към фиг. 1:

- [1] Външно тяло (напълнено с хладилен агент)
- [2] Вътрешно тяло (напълнено с азот)
- [3] Филтър на катализатора (черен) и биофилтър (зелен)
- [4] Коляно за оттичане с уплътнение (за външно тяло с конзола за подов или стенов монтаж)
- [5] Дистанционно управление
- [6] Държач дистанционно управление със застопоряващ винт
- [7] Крепежни елементи (5 винта и 5 дюбела)
- [8] Комплект документация към продукта
- [9] 5-жилен комуникационен кабел (опционална допълнителна принадлежност)
- [10] 4 антивибрационни тампона за външното тяло

2.3 Електрически нагреватели

Уредът е снабден с нагревател на долната тава и нагревател на картера.

Долната тава поддържа и режим на размразяване. Нагревателят на картера осигурява плавен старт и работа на уреда през зимата при много ниски външни температури.



Фиг. 1

- [1] Нагревател на тавата
[2] Нагревател на картера



Когато външната температура е под 1°C в продължение на 10 секунди, нагревателят на долната тава ще бъде активиран.

2.4 Размери и минимални отстояния

2.4.1 Вътрешно тяло и външно тяло

Фигури 2 до 4.

2.4.2 Тръбопроводи за хладилен агент

Легенда към фиг. 5:

- [1] Тръба от страната на газа
[2] Тръба от страната на течността
[3] Коляно с форма на сифон като маслен сепаратор



Ако външното тяло се разположи по-високо от вътрешното тяло, от страната на газа най-много след 6 m монтирайте коляно с форма на сифон и на всеки следващи 6 m по още едно коляно с форма на сифон (→ Фиг. 5, [1]).

- Спазвайте максималната дължина на тръбата и максималната разлика във височината между вътрешното тяло и външното тяло.

	Максимална дължина на тръбата ¹⁾ [m]	Максимална разлика във височината ²⁾ [m]
CL4000i 26 E	≤ 25	≤ 10
CL4000i 35 E	≤ 25	≤ 10
CL4000i 52 E	≤ 30	≤ 20

1) Страна на газа или страна на течността

2) Измерено от долен ръб до долен ръб.

Табл. 2 Дължина на тръбата и разлика във височината

Тип на уреда	Диаметър на тръбата	
	Страна на течността [mm]	Страна на газа [mm]
CL4000i 26 E	6.35 (1/4")	9.53 (3/8")
CL4000i 35 E	6.35 (1/4")	9.53 (3/8")
CL4000i 52 E	6.35 (1/4")	12.7 (1/2")

Табл. 3 Диаметър на тръбата в зависимост от типа уред

Диаметър на тръбата [mm]	Алтернативен диаметър на тръбата [mm]
6.35 (1/4")	6
9.53 (3/8")	10
12.7 (1/2")	12

Табл. 4 Алтернативен диаметър на тръбата

Спецификация на тръбите	
Мин. дължина на тръбопровода	3 m
Стандартна дължина на тръбопровода	5 m
Допълнителен хладилен агент при дължина на тръбопровода по-голяма от 5 m	12 g/m
Дебелина на тръбата	≥ 0,8 mm
Дебелина на топлинната защита	≥ 6 mm
Материал на топлинната защита	Пяна от полиетилен

Табл. 5

2.5 Данни за хладилния агент

Този уред **съдържа флуорирани парникови газове** като хладилен агент. Модулът е херметически затворен. Следните данни за хладилния агент съответстват на изискванията на Регламент на ЕС № 517/2014 относно флуорираните парникови газове.



Указания за потребителя: ако лицето, извършващо монтажа, долива хладилен агент, то трябва да нанесе допълнителното количество, както и общото количество на хладилния агент в следващата таблица.

Тип на продукта	Номинална мощност охлаждане [kW]	Номинална мощност отопление [kW]	Тип хладилен агент	Потенциал за глобално затопляне (ПГЗ) [kgCO ₂ eq.]	CO ₂ -еквивалент на първоначалното количество за пълнене	Начално количество за пълнене [kg]	Допълнително количество за пълнене [kg]	Общо количество за пълнене при въвеждане в експлоатация [kg]
CL4000i 26 E	2,6	2,9	R32	675	0,42	0,62	(Дължина на тръба-5) *0.012	
CL4000i 35 E	3,5	3,8	R32	675	0,42	0,62	(Дължина на тръба-5) *0.012	
CL4000i 52 E	5,2	5,4	R32	675	0,74	1,10	(Дължина на тръба-5) *0.012	

Табл. 6 Флуориран парников газ

3 Инсталация

3.1 Преди инсталацията



ВНИМАНИЕ

Опасност от нараняване поради остри ръбове!

- ▶ При инсталацията носете предпазни ръкавици.



ВНИМАНИЕ

Опасност от изгаряне!

Тръбопроводите стават много горещи по време на работа.

- ▶ Уверете се, че тръбопроводите са се охладили, преди да ги докосвате.

- ▶ Проверете обхвата на доставката за липси и щети.
- ▶ Проверете, дали при отваряне на тръбите на вътрешното тяло се чува съскане поради понижено налягане.

3.2 Изисквания към мястото за монтаж

- ▶ Спазвайте минималните отстояния (→ Фигури 2 до 3).

Вътрешен модул

- ▶ Не монтирайте вътрешното тяло в помещение, в което работят открити източници на запалване (напр. открити пламъци, намиращ се в експлоатация газов уред или намиращо се в експлоатация електрическо отопление).
- ▶ Мястото на инсталация не трябва да е на повече от 2000 m надморска височина.
- ▶ Поддържайте входа за въздух и изхода за въздух свободни от всякакви препятствия, за да може въздухът да циркулира безпрепятствено. В противен случай могат да възникнат загуба на мощност и по-висок праг на шума.
- ▶ Телевизори, радио и подобни уреди трябва да се намират на минимум 1 m от уреда и дистанционното управление.
- ▶ За монтажа на вътрешното тяло изберете стена, която амортизира вибрациите.
- ▶ Вземете предвид минималната площ на помещението.

Тип на уреда	Монтажна височина [m]	Минимална площ на помещението [m ²]
CL4000iU W 26 E	≥ 1.8	≥ 4
CL4000iU W 35 E		
CL4000iU W 52 E		

Табл. 7 Минимална площ на помещението

При по-малка височина на монтаж площта на пода съответно трябва да е по-голяма.

Външен модул

- ▶ Не излагайте външното тяло на изпарения от машинно масло, източници на пара, серен газ и т.н.
- ▶ Не монтирайте външното тяло директно до вода и не го излагайте на морски бриз.
- ▶ Външното тяло винаги трябва да е почистено от сняг.
- ▶ Отработеният въздух или работните шумове не трябва да пречат.
- ▶ Въздухът трябва да циркулира добре около външното тяло, но уредът не трябва да е изложен на силен вятър.
- ▶ Получаващият се при работа конденз трябва да може да изтича безпроблемно. Ако е необходимо, прокарайте маркуч за изтичане. В студени райони не се препоръчва полагането на маркуч за изтичане, защото може да се стигне до залежавания
- ▶ Поставете външното тяло върху стабилна основа.

3.3 Монтаж на уреда

УКАЗАНИЕ

Материални щети вследствие на неправилен монтаж!

Неправилният монтаж може да доведе до падане на уреда от стената.

- ▶ Монтирайте уреда само на здрава и равна стена. Стената трябва да може да носи тежестта на уреда.
- ▶ Използвайте само винтове и дюбели, подходящи за типа на стената и за тежестта на уреда.

3.3.1 Монтаж на вътрешното тяло

- ▶ Отворете кашона отгоре и извадете вътрешното тяло нагоре (→ Фиг. 6).
- ▶ Поставете вътрешното тяло с формованите части на опаковката върху предната страна (→ Фиг. 7).
- ▶ Развийте винта и свалете монтажната плоскост от задната страна на вътрешното тяло.
- ▶ Определете мястото на монтаж, спазвайки минималните отстояния (→ Фиг. 2).
- ▶ Закрепете монтажната плоскост с един винт и един дюбел отгоре в средата към стената и нивелирайте хоризонтално (→ Фиг. 8).
- ▶ Закрепете монтажната плоскост с другите четири винта и дюбели, така че монтажната плоскост да лежи плътно към стената.
- ▶ Пробийте проход на стената за тръбите (препоръчителна позиция на прохода на стената зад вътрешното тяло → Фиг. 9).

- ▶ При нужда променете позицията на изхода за източване на конденз (→ Фиг. 10).



Тръбните винтови съединения на вътрешното тяло обикновено са разположени зад вътрешното тяло. Препоръчваме да удължите тръбите още преди окачването на вътрешното тяло.

- ▶ Изпълнете тръбните съединения както в глава 3.4.
- ▶ При нужда огънете тръбопровода в желаната посока и пробийте отвор от страни на вътрешното тяло (→ Фиг. 12).
- ▶ Прекарайте тръбопровода през стената и окачете вътрешното тяло на монтажната плоскост (→ Фиг. 13).
- ▶ Отворете нагоре горния капак и свалете едната от двете филтърни вложки (→ Фиг. 14).
- ▶ Поставете филтъра от обхвата на доставката във филтърната вложка и монтирайте отново филтърната вложка.

Ако вътрешното тяло трябва да бъде свалено от монтажната плоскост:

- ▶ Издърпайте долната страна на облицовката в областта на двата отвора надолу и издърпайте вътрешното тяло напред (→ Фиг. 15).

3.3.2 Монтаж на външното тяло

- ▶ Обърнете кашона нагоре.
- ▶ Срежете и отстранете опаковъчните ленти.
- ▶ Издърпайте кашона нагоре и отстранете опаковката.
- ▶ В зависимост от вида на инсталацията подгответе и монтирайте конзола за подов монтаж или конзола за стена.
- ▶ Поставете или окачете външното тяло, като при това използвайте доставените или предоставени от страна на клиента антивибрационни тампони за краката.
- ▶ При инсталация с конзола за подов монтаж или за стена поставете включеното в доставката коляно за източване с уплътнение (→ Фиг. 16).
- ▶ Свалете капака за тръбните съединения (→ Фиг. 17).
- ▶ Изпълнете тръбните съединения както в глава 3.4.
- ▶ Монтирайте отново капака за тръбните съединения.

3.4 Свързване на тръбопроводите

3.4.1 Свържете тръбопроводите за хладилен агент към вътрешното и външното тяло



ВНИМАНИЕ

Изтичане на хладилен агент през неуплътнени връзки

Поради неправилно изпълнени връзки на тръбопроводите може да изтича хладилен агент. Не са разрешени механични връзки и съединения с борд за многократна употреба в затворени помещения.

- ▶ Затягайте съединенията с борд само веднъж.
- ▶ След развиване винаги поставяйте нови съединения с борд.



Медните тръби се предлагат в метрични размери и цолови размери, но резбите на гайките с борд са едни и същи. Винтовите съединения с борд на вътрешното и външното тяло са предназначени за цолови размери.

- ▶ При използване на метрични медни тръби сменете гайките с борд с такива с подходящ диаметър (→ Табл. 8).
- ▶ Определете диаметъра на тръбата и дължината на тръбата (→ страница 4).
- ▶ Отрежете тръбата с инструмент за рязане на тръби (→ Фиг. 11).
- ▶ Почистете краищата на тръбата отвътре и изтръскайте стружките.
- ▶ Поставете гайката върху тръбата.
- ▶ Разширете тръбата с елемент с борд до размера от Табл. 8. Гайката трябва да може да се движи лесно до ръба, но не трябва да може да го преминава.
- ▶ Свържете тръбата и затегнете винтовото съединение с момента на затягане от Табл. 8.
- ▶ Повторете горните стъпки за втората тръба.

УКАЗАНИЕ

Намален коефициент на полезно действие поради топлопренасяне тръби за охлаждащ агент

- ▶ Изолирайте топлинно двете тръби за охлаждащ агент отделно една от друга.

- ▶ Поставете и фиксирайте изолация върху тръбите.

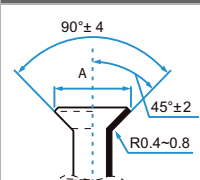
Външен диаметър на тръбата Ø [mm]	Момент на затягане [Nm]	Диаметър на отвора с борд (A) [mm]	Край на тръбата с борд	Предварително монтирана резба на гайка с борд
6.35 (1/4")	18-20	8.4-8.7		3/8"
9.53 (3/8")	32-39	13.2-13.5		3/8"
12.7 (1/2")	49-59	16.2-16.5		5/8"

Табл. 8 Характеристики на тръбните съединения

3.4.2 Свързване на връзката за източване на конденз към вътрешното тяло

Ваната за конденз на вътрешното тяло е оборудвана с две връзки. Фабрично към тях са монтирани маркуч за конденз и тапа, които могат да бъдат сменени (→ Фиг. 12).

- ▶ Прекарайте маркуча за конденз с наклон.

3.4.3 Проверете уплътнеността и напълнете инсталацията

Проверка на непроницаемостта

При проверката за уплътненост спазвайте националните и местните изисквания.

- ▶ Свалете капачките на трите вентила (→ Фиг. 17, [1], [2] и [3]).
- ▶ Свържете отварящия елемент шрадер [6] и манометър [4] към шрадер вентила [1].
- ▶ Завийте отварящия елемент шрадер и отворете шрадер вентила [1].

- ▶ Оставете вентилите [2] и [3] затворени и напълнете инсталацията с азот, докато налягането достигне 10 % над максималното работно налягане (→ страница 12).
- ▶ Проверете, дали налягането след 10 минути е непроменено.
- ▶ Изпуснете азота, докато бъде достигнато максималното работно налягане.
- ▶ Проверете, дали налягането след минимум 1 час е непроменено.
- ▶ Изпуснете азота.

Пълнене на инсталацията

УКАЗАНИЕ

Функционална неизправност поради грешен хладилен агент

Външното тяло фабрично е напълнено с хладилния агент R32.

- ▶ Ако трябва да се допълни хладилен агент, използвайте само същия хладилен агент. Не смесвайте различни видове хладилен агент.

- ▶ Евакуирайте и подсушете инсталацията с вакуум помпа (→ Фиг. 18, [5]) до достигане на ок. -1 bar (или ок. 500 микрона).
- ▶ Отворете горния вентил [3] (страна на течността).
- ▶ С манометъра [4] проверете, дали дебитът е свободен.
- ▶ Отворете долния вентил [2] (страна на газа). Хладилният агент се разпределя в инсталацията.
- ▶ След това проверете състоянието на налягането.
- ▶ Развийте отварящия елемент шрадер [6] и затворете шрадер вентила [1].
- ▶ Отстранете вакуум помпата, манометъра и отварящия елемент шрадер.
- ▶ Поставете отново капачките на вентилите.
- ▶ Поставете отново капака за тръбните съединения върху външното тяло.

3.5 Електрическа връзка

3.5.1 Общи указания



ПРЕДУПРЕЖДЕНИЕ

Опасност за живота поради електрически ток!

Контактът с електрически компоненти под напрежение може да доведе до токов удар.

- ▶ Преди работи по електрическите части: Прекъснете захранващото напрежение от всички полюси (предпазител/предпазен силов изключвател) и обезопасете срещу неоторизирано включване.
- ▶ Работите по електрическата система трябва да се извършват само от оторизиран електротехник.
- ▶ Оторизиран електротехник трябва да определи правилното сечение на проводниците и прекъсвача на електрическата верига. За това е определяща максималната консумация на ток от техническите данни (→ вижте глава 8, стр. 12).
- ▶ Спазвайте предпазните мерки съгласно националните и международни разпоредби.
- ▶ При наличен риск за безопасността в мрежовото напрежение или при късо съединение по време на монтажа, информирайте потребителя писмено и не инсталирайте уредите, докато проблемът не бъде отстранен.
- ▶ Изпълнете всички електрически връзки съгласно схемата за ел. свързване.
- ▶ Изрежете изолацията на кабелите само със специален инструмент.
- ▶ Използвайте подходящи кабелни връзки (включени в обхвата на доставката), за да свържете здраво кабели със съществуващите закрепващи скоби/кабелни проходи.

- ▶ Не свързвайте други консуматори към мрежовата връзка.
- ▶ Не разменяйте фазата и PEN проводника. Това може да доведе до функционални неизправности.
- ▶ При фиксирана мрежова връзка монтирайте защита срещу свръхнапрежение и разделителен прекъсвач, който е проектиран за 1,5-кратната максимална консумирана мощност на уреда.

3.5.2 Свързване на вътрешен модул

Вътрешното тяло се свързва чрез 5-жилен комуникационен кабел от тип H07RN-F към външното тяло. Сечението на проводниците на комуникационния кабел трябва да е минимум 1,5 mm².


УКАЗАНИЕ

Материални щети поради грешно свързано вътрешно тяло

Вътрешното тяло се захранва с напрежение чрез външното тяло.

- ▶ Свързвайте вътрешното тяло само към външното тяло.

За свързване на комуникационния кабел:


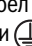
- ▶ Отворете горния капак (→ Фиг. 19).
- ▶ Отстранете винта и свалете капака на интерфейс панера.
- ▶ Отстранете винта и свалете капака [1] на свързващите клемми (→ Фиг. 20).
- ▶ Пробийте кабелен канал [3] от задната страна на вътрешното тяло и прекарайте кабела.
- ▶ Подсигурете кабела към защитата срещу опън на кабела [2] и към клемите W, 1(L), 2(N), S и .
- ▶ Запишете причисляването на проводниците към клемите за свързване.
- ▶ Закрепете отново капачите.
- ▶ Прекарайте кабела до външното тяло.

3.5.3 Свързване на външното тяло

Захранващият кабел (3-жилен) е свързан към външното тяло, а комуникационният кабел е свързан към вътрешното тяло (5-жилен). Използвайте кабели от типа H07RN-F с достатъчно сечение на жилата и защитете захранването с предпазител (→ Таблица 9).

Външно тяло	Главен предпазител	Напречно сечение на проводника	
		Захранващ кабел	Комуникационен кабел
CL4000i 26 E	13 A	≥ 1,5 mm ²	≥ 1,5 mm ²
CL4000i 35 E	13 A	≥ 1,5 mm ²	≥ 1,5 mm ²
CL4000i 52 E	16 A	≥ 1,5 mm ²	≥ 1,5 mm ²

Табл. 9

- ▶ Електрическите връзки трябва да се извършват в съответствие с местните разпоредби от сертифицирани електротехници. Препоръчителните стойности в таблицата по-горе могат да се променят в зависимост от условията на инсталиране.
- ▶ Развийте винта и свалете капака на електрическата връзка (→ Фиг. 21).
- ▶ Закрепете комуникационния кабел към защитата срещу опън и го свържете към клемите W, 1(L), 2(N), S и  (разпределението на проводниците към клемите е същото като при вътрешното тяло) (→ Фиг. 22).
- ▶ Закрепете захранващия кабел към защитата срещу опън и го свържете към клемите L, N и .
- ▶ Поставете капака.

4 Пускане в експлоатация

4.1 Списък за проверка за въвеждане в експлоатация

1	Външното тяло и вътрешното тяло са монтирани правилно.	
2	Тръбите са <ul style="list-style-type: none"> • свързани правилно, • изолирани топлинно правилно, • проверени за уплътненост. 	
3	Подходящо източване на кондензата е осъществено и тествано.	
4	Електрическата връзка е изпълнена правилно. <ul style="list-style-type: none"> • Електрическото захранване работи нормално • Защитният проводник е поставен правилно • Захранващият кабел е свързан здраво към клемната рейка 	
5	Всички капаци са поставени и закрепени.	
6	Насочващата клапа за въздух на вътрешното тяло е монтирана правилно и актуаторът е активиран.	

Табл. 10

4.2 Изпитване на функционирането

След успешна инсталация с проверка за уплътненост и електрическа връзка системата може да се тества:

- ▶ Осъществете захранване с напрежение.
- ▶ Включете вътрешното тяло с дистанционното управление.
- ▶ Натиснете бутона **Mode**, за да настроите режим на охлаждане (❄).

- ▶ Натискайте бутона със стрелка (▼), докато бъде настроена най-ниската температура.
- ▶ Тествайте режима на охлаждане за 5 минути.
- ▶ Натиснете бутона **Mode**, за да настроите режим отопление (☀).
- ▶ Натискайте бутона със стрелка (▲), докато бъде настроена най-високата температура.
- ▶ Тествайте режима отопление за 5 минути.
- ▶ Проверете свободата на движение на насочващата клапа за въздух.



При температура в помещението под 17 °C режимът на охлаждане трябва да се включи ръчно. Този ръчен режим е предвиден само за тестове и аварийни случаи.

- ▶ В нормалния случай винаги използвайте дистанционното управление.

За да включите ръчно режима на охлаждане:

- ▶ Изключете вътрешното тяло.
- ▶ С тънък предмет натиснете два пъти бутона за ръчен режим на охлаждане (→ Фиг. 23).
- ▶ Натиснете бутона **Mode** на дистанционното управление, за да напуснете ръчно настроения режим на охлаждане.



Ръчното управление не е възможно в системата с мулти сплит климатик.

4.3 Предаване на потребителя

- ▶ Ако системата е настроена, предайте ръководството за монтаж на клиента.
- ▶ Обяснете на клиента обслужването на системата с помощта на ръководството за обслужване.
- ▶ Препоръчайте на клиента внимателно да прочете ръководството за обслужване.

5 Отстраняване на неизправности

5.1 Неизправности с показание

Ако по време на работа се появи неизправност, на дисплея се показва код на неизправност (напр. EH 02).

Ако възникне неизправност за повече от 10 минути:

- ▶ Прекъснете електрическото захранване за кратко време и включете отново вътрешното тяло.

Когато дадена неизправност не може да бъде отстранена:

- ▶ Обадете се на сервизния център и съобщете кода на неизправността, както и данните на уреда.

Код на неизправността	Възможна причина
EC 07	Обороти на вдухвация вентилатор на външното тяло извън нормалния диапазон
EC 51	Неизправност на параметрите в EEPROM на външното тяло
EC 52	Неизправност на температурен датчик T3 (намотка на кондензатора)
EC 53	Неизправност на температурен датчик T4 (външна температура)
EC 54	Неизправност на температурен датчик TP (изпускателен тръбопровод на компресора)
EC 56	Неизправност на температурен датчик при T2B (изход на намотката на изпарителя; само мулти сплит климатизи)
EH 0A	Неизправност на параметрите в EEPROM на вътрешното тяло
EH 00	
EH 0b	Комуникационна неизправност между електронната платка на вътрешното тяло и дисплея
EH 02	Неизправност при разпознаване на сигнала за нулева пропускливост
EH 03	Обороти на вдухвация вентилатор на вътрешното тяло извън нормалния диапазон
EH 60	Неизправност на температурен датчик T1 (температура в помещението)
EH 61	Неизправност на температурен датчик T2 (център на намотката на изпарителя)

Код на неизправността	Възможна причина
EL 0C ¹⁾	Няма достатъчно хладилен агент или изтичащ хладилен агент, или неизправност на температурен датчик T2
EL 01	Комуникационна неизправност между вътрешното и външното тяло
PC 00	Неизправност на IPM модула или IGBT защитата от свръхток
PC 01	Защита срещу прекалено високо или прекалено ниско налягане
PC 02	Температурна защита на компресора или защита срещу прегряване на IPM модула, или защита срещу свръхналягане
PC 03	Защита срещу ниско налягане
PC 04	Неизправност на инверторния компресорен модул
PC 08	Защита срещу токово претоварване
PC 40	Комуникационна неизправност между електронната платка на външното тяло и електронната платка на компресорното задвижване
--	Конфликт на работния режим на вътрешните тела, работния режим на вътрешните тела и външното тяло трябва да си съответства.

1) Откриването на течове не е активно, когато сте в система с мулти сплит климатик.

Табл. 11

Специален случай	Възможна причина
--	Конфликт на работния режим на вътрешните тела, работния режим на вътрешните тела и външното тяло трябва да си съответства. ¹⁾

1) Конфликт на работния режим на вътрешното тяло. Тази неизправност може да възникне в мулти сплит системи, когато различни тела работят в различни работни режими. За отстраняване променете работния режим по съответния начин.

Указание: На тела в режим на охлаждане/изсушаване на замазка/ вентилатор възниква конфликт на работния режим, когато друго тяло на системата бъде превключено в режим на отопление (режимът на отопление има предимство в систем

5.2 Неизправности без показание

Неизправност	Възможна причина	Отстраняване
Мощността на вътрешното тяло е твърде слаба.	Топлообменникът на външното или вътрешното тяло е замърсен или частично блокиран.	▶ Почистете топлообменника на външното или вътрешното тяло.
	Прекалено малко хладилен агент	▶ Проверете тръбите за течове, при нужда уплътнете отново. ▶ Допълнете хладилен агент.
Външното тяло или вътрешното тяло не функционира.	Няма ток	▶ Проверете електрическата връзка. ▶ Включете вътрешното тяло.
	Дефектнотоковата защита или вграденият в уреда предпазител ¹⁾ са сработили.	▶ Проверете електрическата връзка. ▶ Проверете дефектнотоковата защита и предпазителя.
Външното тяло или вътрешното тяло непрекъснато стартира и спира.	Прекалено малко хладилен агент в системата.	▶ Проверете тръбите за течове, при нужда уплътнете отново. ▶ Допълнете хладилен агент.
	Прекалено много хладилен агент в системата.	Изтеглете хладилния агент с уред за изтегляне на хладилен агент.
	Влага или замърсявания в охлаждащия кръг.	▶ Евакуирайте охлаждащия кръг. ▶ Напълнете нов хладилен агент.
	Прекалено високи колебания в напрежението.	▶ Монтирайте регулатор на напрежението.
	Компресорът е повреден.	▶ Сменете компресора.

1) Върху основната платка има предпазител за защита от свръхток. Спецификацията е отпечатана върху основната платка и може да бъде намерена и в техническите данни на страница 12.

Табл. 12

6 Защита на околната среда и депониране като отпадък

Опазването на околната среда е основен принцип на групата Bosch. За Bosch качеството на продуктите, ефективността и опазването на околната среда са равнопоставени цели. Законите и наредбите за опазване на околната среда се спазват стриктно.

За опазването на околната среда използваме най-добрата възможна техника и материали, като отчитаме аргументите от гледна точка на икономическата рентабилност.

Опаковка

По отношение на опаковката ние участваме в специфичните системи за утилизация, гарантиращи оптимално рециклиране. Всички използвани опаковъчни материали са екологично чисти и могат да се използват многократно.

Излязъл от употреба уред

Бракуваните уреди съдържат ценни материали, които трябва да се подложат на рециклиране.

Конструктивните възли се отделят лесно. Пластмасовите детайли са обозначени. По този начин различните конструктивни възли могат да се сортират и да се предадат за рециклиране или изхвърляне като отпадъци.

Излезли от употреба електрически и електронни уреди



Този символ означава, че продуктът не трябва да се изхвърля заедно с други отпадъци, а трябва да бъде предаден на съответните места за обработка, събиране, рециклиране и изхвърляне на отпадъци.

Символът важи за страните с разпоредби относно електронните устройства, като например Директива 2012/19/ЕС относно отпадъци от електрическо и електронно оборудване (ОЕЕО). Тези разпоредби определят рамковите условия, които са в сила в съответната държава за предаването като отпадък и рециклирането на стари електронни устройства.

Тъй като електронните уреди може да съдържат опасни вещества, те трябва да бъдат рециклирани отговорно с цел свеждането до минимум на възможните щети за околната среда и опасностите за човешкото здраве. В допълнение на това рециклирането на електронни отпадъци допринася и за запазването на природните ресурси.

За допълнителна информация относно утилизацията на стари електрически и електронни уреди, молим да се обърнете към отговорния орган на място, към местното сметосъбирателно дружество или към търговеца, от когото сте закупили продукта.

Повече информация ще намерите тук:

www.bosch-homecomfortgroup.com/de/unternehmen/rechtliche-themen/weee/

Батерии

Батериите не трябва да се изхвърлят в битовата смет. Употребявани батерии трябва да се изхвърлят от местните организации за събиране на отпадъци.

Хладилен агент R32



Уредът съдържа флуориран парников газ R32 (парников потенциал 675¹) с ниска горимост и ниска отровност (A2L или A2).

Съдържащото се количество е посочено върху табелката с техническите данни на външното тяло.

Хладилните агенти са опасни за околната среда и трябва да се събират и изхвърлят отделно.

7 Политика за защита на данните



Ние, **Роберт Бош ЕООД, бул. Черни връх 51 Б, 1407 София, България**, обработваме технически данни за продукта и инсталацията, данни за връзка, комуникационни данни, данни за регистрацията на продукта и данни за историята на клиента, с цел да осигурим функционалността на продукта (ОРЗД,

чл. 6, алинея 1, буква б), да изпълняваме нашите задължения за експлоатационен надзор на продукта, безопасност на продукта и от съображения за безопасност (ОРЗД, чл. 6, алинея 1, буква е), за защита на нашите права във връзка с въпроси, свързани с гаранцията и регистрацията на продукта (ОРЗД, чл. 6, алинея 1, буква е), както и за анализиране на дистрибуцията на нашите продукти и предоставяне на индивидуални и специфични за продукта информации и оферти (ОРЗД, чл. 6, алинея 1, буква е). За предоставяне на услуги като продажби и маркетингови услуги, управление на договори, обработка на плащания, програмиране, хостинг на данни и услуги за телефонна гореща линия можем да поверяваме и предаваме данни на външни доставчици на услуги и/или дъщерни дружества на Bosch съгласно § 15 и следв. на германския Закон за акционерните дружества. В някои случаи, но само ако е осигурена адекватна защита на данните, личните данни могат да се предават на получатели, намиращи се извън Европейската икономическа зона. Допълнителна информация се предоставя при поискване. Можете да се свържете с корпоративното длъжностно лице по защитата на данните на адрес: Data Protection Officer, Information Security and Privacy (C/ISP), Robert Bosch GmbH, Postfach 30 02 20, 70442 Stuttgart, Germany.

Имате право по всяко време да възразите срещу обработката на Вашите лични данни въз основа на ОРЗД, чл. 6, алинея 1, буква е, на основания, свързани с Вашата конкретна ситуация или свързани с целите на директния маркетинг. За да упражните Вашите права, моля, свържете се с нас чрез **DPO@bosch.com**. За да получите повече информация, моля, сканирайте QR кода.

1) въз основа на Приложение I на Разпоредба (ЕС) № 517/2014 на Европейския парламент и на Съвета от 16 април 2014 г.

8 Технически данни

Вътрешен модул		CL4000iU W 26 E	CL4000iU W 35 E	CL4000iU W 52 E
Външен модул		CL4000i 26 E	CL4000i 35 E	CL4000i 52 E
Охлаждане				
Номинална мощност	kW	2.6	3.5	5.2
	kBTU/h	9900	1200	1800
Консумирана мощност при номинална мощност	W	760	1030	1370
Мощност (мин. – макс.)	kW	1.03 - 3.22	1.38 - 4.31	1.99 - 5.80
Консумирана мощност (мин. – макс.)	W	80 - 1100	130 - 1650	160 - 1710
Охлаждащо натоварване (Pdesignc)	kW	2.9	3.5	5.2
Енергийна ефективност (SEER)	-	8.0	8.0	8.0
Клас на енергийна ефективност	-	A++	A++	A++
Отопление – общи положения				
Номинална мощност	kW	2.9	3.8	5.4
	kBTU/h	10000	13000	18400
Консумирана мощност при номинална мощност	W	620	950	1450
Мощност (мин. – макс.)	kW	0.82 - 3.37	1.07 - 4.38	1.35 - 6.30
Консумирана мощност (мин. – макс.)	W	70 - 990	160 - 1560	230 - 2100
отопляване – при по-студен климат				
Натоварване при отопляване (Pdesignh)	kW	2.4	2.4	3.4
Енергийна ефективност (SCOP)	-	4.6	4.6	4.6
Клас на енергийна ефективност	-	A++	A++	A++
отопляване – при умерен климат				
Натоварване при отопляване (Pdesignh)	kW	2.7	3.1	4.2
Енергийна ефективност (SCOP)	-	5.1	5.1	5.1
Клас на енергийна ефективност	-	A+++	A+++	A+++
Общи положения				
Захранване с напрежение	V/Hz	220-240 / 50	220-240 / 50	220-240 / 50
Макс. консумирана мощност	W	2200	2200	2800
Макс. консумация на ток	A	10.5	10.5	13
Хладилен агент	-	R32	R32	R32
Хладилен агент/количество за пълнене:	g	620	620	1100
Номинално налягане	MPa	4.3/1.7	4.3/1.7	4.3/1.7
Вътрешен модул				
Защитен от експлозия керамичен предпазител върху основната платка	-	T-3.15 A/250 V	T-3.15 A/250 V	T-5A/250 V
Дебит (висок/среден/нисък)	m ³ /h	510/360/300	520/370/310	800/600/500
Ниво на звуково налягане (високо/средно/ниско/намаляване на шума)	dB(A)	37/31/22/19	39/33/22/21	43/38.5/31.5/21
Ниво на шумови емисии	dB(A)	54	55	57
Допустима температура на околната среда (охлаждане/загряване)	°C	16...32/0...30	16...32/0...30	16...32/0...30
Нето тегло	kg	8.7	8.7	11.2
Външен модул				
Защитен от експлозия керамичен предпазител върху основната платка	-	T-20 A/250 V	T-20 A/250 V	T-30A/250V
Дебит	m ³ /h	2150	2200	3500
Ниво на шума	dB(A)	54.0	55.0	56
Ниво на шумови емисии	dB(A)	60	61	65
Допустима температура на околната среда (охлаждане/загряване)	°C	-15...50/ -21...24	-15...50/ -21...24	-15...50/ -21...24
Нето тегло	kg	26.4	26.4	38.8

Табл. 13

Obsah

1	Vysvětlení symbolů a bezpečnostní pokyny	13
1.1	Použité symboly	13
1.2	Všeobecné bezpečnostní pokyny	14
1.3	Poznámky k tomuto návodu	14
2	Údaje o výrobku	14
2.1	Prohlášení o shodě	14
2.2	Rozsah dodávky	14
2.3	Elektrické ohříváče	14
2.4	Rozměry a minimální vzdálenosti	15
2.4.1	Vnitřní jednotka a venkovní jednotka	15
2.4.2	Chladivové potrubí	15
2.5	Údaje o chladivu	15
3	Instalace	16
3.1	Před instalací	16
3.2	Požadavky na místo instalace	16
3.3	Montáž zařízení	16
3.3.1	Montáž vnitřní jednotky	16
3.3.2	Montáž venkovní jednotky	16
3.4	Připojení potrubí	17
3.4.1	Připojení potrubí chladiva na vnitřní a venkovní jednotku	17
3.4.2	Připojení trubky odvodu kondenzátu na vnitřní jednotku	17
3.4.3	Zkouška těsnosti a naplnění systému	17
3.5	Elektrické připojení	17
3.5.1	Všeobecné informace	17
3.5.2	Připojení vnitřní jednotky	18
3.5.3	Připojení venkovní jednotky	18
4	Uvedení do provozu	18
4.1	Kontrolní seznam pro uvedení do provozu	18
4.2	Kontrola funkcí	18
4.3	Předání provozovateli	19
5	Odstraňování poruch	19
5.1	Zobrazované poruchy	19
5.2	Poruchy bez zobrazení	20
6	Ochrana životního prostředí a likvidace odpadu	21
7	Informace o ochraně osobních údajů	21
8	Technické údaje	22

1 Vysvětlení symbolů a bezpečnostní pokyny
1.1 Použité symboly
Výstražné pokyny

Signální výrazy označují druh a závažnost následků, které mohou nastat, nebudou-li dodržena opatření k odvrácení nebezpečí.

Následující signální výrazy jsou definovány a mohou být použity v této dokumentaci:


NEBEZPEČÍ

NEBEZPEČÍ znamená, že dojde k těžkým až život ohrožujícím újmám na zdraví osob.


VAROVÁNÍ

VAROVÁNÍ znamená, že může dojít k těžkým až život ohrožujícím újmám na zdraví osob.


UPOZORNĚNÍ





UPOZORNĚNÍ znamená, že může dojít k lehkým až středně těžkým újmám na zdraví osob.

OZNÁMENÍ

OZNÁMENÍ znamená, že může dojít k materiálním škodám.

Důležité informace


Důležité informace neobsahující ohrožení člověka nebo materiálních hodnot jsou označeny zobrazeným informačním symbolem.

Symbol	Význam
	Varování před vznětlivými látkami: Chladivo R32 v tomto výrobku je plyn s nízkou hořlavostí a nízkou toxicitou (A2L nebo A2).
	Během instalačních a údržbových prací používejte ochranné rukavice.
	Údržbu by měla provádět kvalifikovaná osoba a dodržovat pokyny uvedené v návodu k údržbě.
	Při provozu nutno dodržovat pokyny uvedené v návodu k obsluze.

Tab. 14

1.2 Všeobecné bezpečnostní pokyny

Pokyny pro cílovou skupinu

Tento návod k instalaci je určen odborníkům pracujícím v oblasti chladicí a klimatizační techniky a elektrotechniky. Pokyny ve všech návodech souvisejících se zařízeními musejí být dodrženy. Jejich nerespektování může vést k materiálním škodám, poškození zdraví osob nebo dokonce k ohrožení jejich života.

- ▶ Návod k instalaci všech komponent systému si přečtěte před instalací.
- ▶ Řiďte se bezpečnostními a výstražnými pokyny.
- ▶ Dodržujte národní a místní předpisy, technická pravidla a směrnice.
- ▶ O provedených pracích ved'te dokumentaci.

Použití v souladu se stanoveným účelem

Vnitřní jednotka je určena k instalaci v rámci budovy s připojením na venkovní jednotku a další systémové komponenty, např. regulace.

Venkovní jednotka je určena k instalaci mimo budovu s připojením na jednu nebo více vnitřních jednotek a další systémové komponenty, např. regulace.

Klimatizační jednotka je určena pouze pro komerční/soukromé použití, kde odchylky teplot od nastavených požadovaných hodnot nezpůsobují škody na zdraví živých tvorů nebo materiálů. Klimatizační jednotka není vhodná pro přesné nastavení a udržování požadované absolutní vlhkosti vzduchu.

Každé jiné použití se považuje za použití v rozporu s původním určením. Neodborné používání a škody, které z toho plynou, jsou vyloučeny z odpovědnosti.

K instalaci na speciálních místech (podzemní garáž, technické prostory, balkon nebo na libovolných, zcela otevřených plochách):

- ▶ Nejprve věnujte pozornost požadavkům na místo instalace v technické dokumentaci.

Všeobecná nebezpečí v souvislosti s chladivem

- ▶ Toto zařízení je naplněno chladivem R32. Plyné chladivo může při kontaktu s ohněm vytvářet jedovaté plyny.
- ▶ Dojde-li během instalace k úniku chladiva, vyvětrejte důkladně místnost.
- ▶ Po instalaci zkontrolujte těsnost systému.
- ▶ Do okruhu chladiva se nesmí dostat žádné jiné látky než uvedené chladivo (R32).

Bezpečnost elektrických přístrojů pro domácí použití a podobné účely

Aby se zamezilo ohrožení elektrickými přístroji, platí podle EN 60335-1 tato pravidla:

„Tento přístroj mohou používat děti starší 8 let, jakož i osoby se sníženými fyzickými, smyslovými či mentálními schopnostmi nebo nedostatečnými zkušenostmi a znalostmi, pokud byly pod dohledem nebo ve vztahu k bezpečnému užívání přístroje poučeny a chápou nebezpečí, které jim z toho hrozí. Přístroj se nesmí stát předmětem dětské hry. Čištění a uživatelskou údržbu nesmějí provádět děti bez dohledu.“

„Dojde-li k poškození síťového kabelu, musí být za účelem zamezení vzniku ohrožení osob vyměněn výrobcem nebo jeho zákaznickým servisem či podobně kvalifikovanou osobou.“

Předání provozovateli

Při předání poučte provozovatele o obsluze a provozních podmínkách klimatizace.

- ▶ Vysvětlete obsluhu - přitom zdůrazněte zejména bezpečnostní aspekty.

- ▶ Upozorněte především na tyto skutečnosti:
 - Přestavbu nebo opravy směřj provádět pouze autorizované odborné firmy.
 - Pro bezpečný a ekologicky nezávadný provoz jsou nezbytné servisní prohlídky minimálně jednou ročně a také čištění a údržba podle potřeby.
- ▶ Upozorněte na možné následky (poškození osob až ohrožení života a materiální škody) neprováděných nebo nesprávně prováděných servisních prohlídek, čištění a prací údržby.
- ▶ Předajte provozovateli návody k instalaci a obsluze k uschování.

1.3 Poznámky k tomuto návodu


Obrázky najdete souhrnně na konci tohoto návodu. Text obsahuje odkazy na obrázky.

Výrobky se v závislosti na modelu mohou od znázornění v tomto návodu lišit.

2 Údaje o výrobku

2.1 Prohlášení o shodě

Tento výrobek vyhovuje svou konstrukcí a provozními vlastnostmi příslušným evropským a národním požadavkům.

 Označením CE je prohlášena shoda výrobku se všemi použitelnými právními předpisy EU, které stanovují použití tohoto označení.

Úplný text prohlášení o shodě je k dispozici na internetu: www.bosch-homecomfort.cz.

2.2 Rozsah dodávky

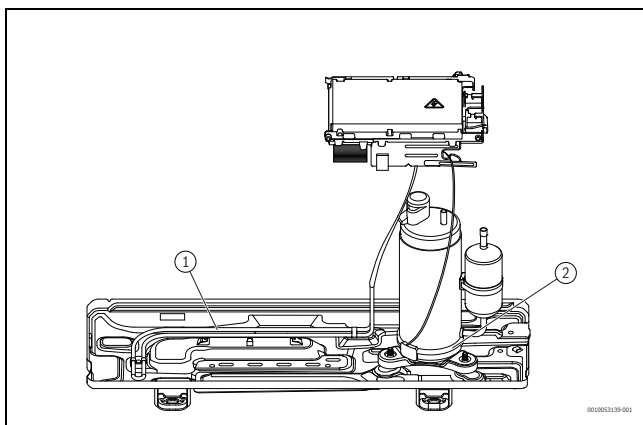
Legenda k obr. 1:

- [1] Venkovní jednotka (naplněná chladivem)
- [2] Vnitřní jednotka (naplněná dusíkem)
- [3] Filtr studeného katalyzátoru (černý) a biofiltr (zelený)
- [4] Výtokové koleno s těsněním (pro venkovní jednotku se stabilizačním či nástěnným držákem)
- [5] Dálkové ovládání
- [6] Uchytení dálkového ovládání s upevňovacím šroubem
- [7] Upevňovací materiál (5 šroubů a 5 hmoždinek)
- [8] Sada tištěných dokumentů dokumentace výrobků
- [9] 5žilový komunikační kabel (volitelné příslušenství)
- [10] 4 tlumiče vibrací pro venkovní jednotku

2.3 Elektrické ohřivače

Jednotka je vybavena ohřevem spodní desky a ohřevem klikové skříně (kompresoru).

Spodní deska podporuje funkci odtávání. Ohřev klikové skříně zajišťuje plynulé spuštění a provoz jednotky v zimním období při velmi nízkých venkovních teplotách.



Obr. 2

- [1] Ohřev spodní desky (dna)
- [2] Ohřev klikové skříňe



Klesne-li venkovní teplota na 10 sekund na hodnotu nižší než 1 °C, aktivuje se ohřev spodní desky.

2.4 Rozměry a minimální vzdálenosti

2.4.1 Vnitřní jednotka a venkovní jednotka

Obrázky 2 až 4.

2.4.2 Chladivové potrubí

Legenda k obr. 5:

- [1] Plynová trubka
- [2] Kapalinová trubka
- [3] Sifon jako odlučovač oleje



Je-li venkovní jednotka umístěna výše než vnitřní jednotka, vytvořte na straně plynu nejdále po 6 m sifon a po každých dalších 6 m další takový sifon (→ obr. 5, [1]).

2.5 Údaje o chladivu

Toto zařízení obsahuje jako chladivo **fluorované skleníkové plyny**. Jednotka je hermeticky uzavřená. Níže uvedené údaje o chladivu vyhovují požadavkům nařízení EU č. 517/2014 o fluorovaných skleníkových plynech.

- Dodržte maximální délku potrubí a maximální výškový rozdíl mezi vnitřní jednotkou a venkovní jednotkou.

	Maximální délka potrubí ¹⁾ [m]	Maximální výškový rozdíl ²⁾ [m]
CL4000i 26 E	≤ 25	≤ 10
CL4000i 35 E	≤ 25	≤ 10
CL4000i 52 E	≤ 30	≤ 20

1) Strana plynu nebo strana kapaliny

2) Měřeno od spodní hrany ke spodní hraně.

Tab. 15 Délka potrubí a výškový rozdíl

Typ zařízení	Průměr trubky	
	Strana kapaliny [mm]	Strana plynu [mm]
CL4000i 26 E	6.35 (1/4")	9.53 (3/8")
CL4000i 35 E	6.35 (1/4")	9.53 (3/8")
CL4000i 52 E	6.35 (1/4")	12.7 (1/2")

Tab. 16 Průměr trubky v závislosti na typu zařízení

Průměr trubky [mm]	Alternativní průměr trubky [mm]
6.35 (1/4")	6
9.53 (3/8")	10
12.7 (1/2")	12

Tab. 17 Alternativní průměr trubky

Specifikace trubek	
Min. délka potrubí	3 m
Standardní délka potrubí	5 m
Dodatečné chladivo při délce potrubí větší než 5 m	12 g/m
Tloušťka stěny trubky	≥ 0,8 mm
Tloušťka tepelné izolace	≥ 6 mm
Materiál tepelné izolace	Pěnový polyetylen

Tab. 18



Upozornění pro provozovatele: Když váš instalatér doplňuje chladivo, запиše jeho dodatečné plnicí a celkové množství do následující tabulky.

Typ výrobku	Jmenovitý výkon chlazení [kW]	Jmenovitý výkon topení [kW]	Typ chladiva	Skleníkový potenciál (GWP) [kgCO ₂ ekv.]	Ekvivalent CO ₂ první náplně	První náplň [kg]	Doplňková náplň [kg]	Celková náplň při uvedení do provozu [kg]
CL4000i 26 E	2,6	2,9	R32	675	0,42	0,62	(délka trubky-5) *0.012	
CL4000i 35 E	3,5	3,8	R32	675	0,42	0,62	(délka trubky-5) *0.012	
CL4000i 52 E	5,2	5,4	R32	675	0,74	1,10	(délka trubky-5) *0.012	

Tab. 19 Fluorovaný plyn

3 Instalace

3.1 Před instalací



UPOZORNĚNÍ

Hrozí zranění ostrými hranami!

- ▶ Při instalaci noste ochranné rukavice.



UPOZORNĚNÍ

Hrozí nebezpečí popálení!

Potrubí se během provozu velmi rozpálí.

- ▶ Zajistěte, aby potrubí bylo před vaším dotykem ochlazeno.

- ▶ Zkontrolujte, zda rozsah dodávky nebyl poškozen.
- ▶ Zkontrolujte, zda při otevření trubek vnitřní jednotky není patrné syčení jako známka podtlaku.

3.2 Požadavky na místo instalace

- ▶ Dodržte minimální vzdálenosti (→ obr. 2 až 3).

Vnitřní jednotka

- ▶ Vnitřní jednotku neinstalujte do místnosti, v níž jsou provozovány otevřené zápalné zdroje (např. otevřený oheň, pracující nástěnný plynový kotel nebo pracující elektrické vytápění).
- ▶ Místo instalace nesmí být v nadmořské výšce větší než 2000 m.
- ▶ Vstup a výstup vzduchu nesmí být zastíněn jakýmkoliv překážkami, aby vzduch mohl nerušeně cirkulovat. Jinak může docházet ke ztrátě výkonu a vyšší hladině akustického tlaku.
- ▶ Televizory, radiopřijímače a podobné přístroje umístěte do vzdálenosti nejméně 1 m od zařízení a od dálkového ovládání.
- ▶ Pro montáž vnitřní jednotky zvolte stěnu, která tlumí vibrace.
- ▶ Zohledněte minimální plochu místnosti.

Typ zařízení	Instalační výška [m]	Minimální plocha místnosti [m ²]
CL4000iU W 26 E	≥ 1.8	≥ 4
CL4000iU W 35 E		
CL4000iU W 52 E		

Tab. 20 Minimální plocha místnosti

Při nižší montážní výšce musí být podlahová plocha úměrně větší.

Venkovní jednotka

- ▶ Venkovní jednotku nevystavujte výparům ze strojního oleje, parám z horkých pramenů, sirným plynům apod.
- ▶ Venkovní jednotku neinstalujte přímo u vody nebo ji nevystavujte působení mořského větru.
- ▶ Venkovní jednotka musí být stále beze sněhu.
- ▶ Odpadní vzduch nebo provozní hluk nesmí rušit.
- ▶ Vzduch má kolem venkovní jednotky dobře cirkulovat, zařízení však nemá být vystaveno silnému větru.
- ▶ Kondenzát vznikající za provozu musí mít možnost bezproblémového odtoku. Je-li nutné, instalujte odtokovou hadici. V chladných regionech se instalace odtokové hadice nedoporučuje, protože může dojít k jejímu zamrznutí.
- ▶ Venkovní jednotku postavte na stabilní podložku.

3.3 Montáž zařízení

OZNÁMENÍ

Možnost vzniku materiální škody v důsledku neodborné montáže!

Neodborná montáž může způsobit zřícení zařízení ze stěny.

- ▶ Zařízení montujte pouze na pevnou a rovnou stěnu. Stěna musí unést hmotnost zařízení.
- ▶ Používejte jen takové šrouby a hmoždinky, které jsou pro typ stěny a hmotnost zařízení vhodné.

3.3.1 Montáž vnitřní jednotky

- ▶ Karton nahoře otevřete a vnitřní jednotku vytáhněte směrem nahoru (→ obr. 6).
- ▶ Vnitřní jednotku s tvarovými díly obalu položte na přední stranu (→ obr. 7).
- ▶ Povolte šroub a odeberte montážní desku na zadní straně vnitřní jednotky.
- ▶ Stanovte místo instalace s ohledem na minimální odstupy (→ obr. 2).
- ▶ Montážní desku upevněte šroubem a hmoždinkou nahoře uprostřed na stěnu a vyrovnejte do vodorovné polohy (→ obr. 8).
- ▶ Montážní desku připevněte dalšími čtyřmi šrouby a hmoždinkami tak, aby celou plochou dosedala na stěnu.
- ▶ Vyrvejte stěnovou průchodku pro potrubí (doporučená poloha stěnové průchodky za vnitřní jednotkou → obr. 9).
- ▶ Popř. změňte polohu trubky odvodu kondenzátu (→ obr. 10).



Trubková šroubení na vnitřní jednotce se většinou nacházejí za vnitřní jednotkou. Doporučujeme prodloužit trubky již před zavěšením vnitřní jednotky.

- ▶ Potrubní spojení proveďte jako v kapitole 3.4.

- ▶ Potrubí popřípadě ohněte požadovaným směrem a na boku vnitřní jednotky vylomte otvor (→ obr. 12).
- ▶ Potrubí protáhněte stěnou a vnitřní jednotku zavěste do montážní desky (→ obr. 13).
- ▶ Horní kryt vyklopte nahoru a vyjměte jednu z obou vložek filtru (→ obr. 14).
- ▶ Filtr z rozsahu dodávky vložte do vložky filtru a vložku filtru opět namontujte.

Pokud se má vnitřní jednotka sejmut z montážní desky:

- ▶ Spodní stranu opláštění zatáhněte v úseku obou vybraní směrem dolů a vytáhněte vnitřní jednotku dopředu (→ obr. 15).

3.3.2 Montáž venkovní jednotky

- ▶ Vyrovnajte karton směrem nahoru.
- ▶ Rozstříhnete a odstraňte vázací pásky.
- ▶ Vytáhněte karton nahoru a odstraňte obal.
- ▶ Podle způsobu instalace připravte a namontujte stabilizační stojan nebo nástěnný držák.
- ▶ Postavte nebo pověste venkovní jednotku a na nohy přitom použijte tlumiče vibrací z rozsahu dodávky nebo vlastní.
- ▶ Při instalaci se stabilizačním stojanem nebo nástěnným držákem připevněte dodané odtokové koleno s těsněním (→ obr. 16).
- ▶ Sejměte kryt z potrubního připojení (→ obr. 17).
- ▶ Potrubní spojení proveďte jako v kapitole 3.4.
- ▶ Kryt pro potrubní připojení opět namontujte.

3.4 Připojení potrubí

3.4.1 Připojení potrubí chladiva na vnitřní a venkovní jednotku



UPOZORNĚNÍ

Únik chladiva v důsledku netěsných spojů

Vinou neodborně provedených potrubních spojů může docházet k úniku chladiva. Ve vnitřních prostorách nejsou povolena opakovaně použitelná připojení a kalíškové spoje.

- ▶ Kalíškové spoje utáhněte pouze jednou.
- ▶ Po uvolnění kalíškových spojů vždy vyrobte nové.



Měděná potrubí se dodávají v metrických a palcových rozměrech, závitů převlečných matic jsou však tytéž. Šroubení kalíškových spojů na vnitřní a venkovní jednotce jsou určena pro palcové rozměry.

- ▶ Při použití metrických měděných potrubí vyměňte převlečné matice za matice s příslušným průměrem (→ tab. 21).

- ▶ Stanovte průměr a délku trubky (→ str. 15).
- ▶ Trubku uřízněte pomocí řezačky na potrubí (→ obr. 11).
- ▶ Z konců trubek odstraňte otřepy a uvolněné nečistoty vyklepejte.
- ▶ Na trubku nasadte matici.
- ▶ Trubku pomocí pertlovačky rozšířte na rozměr z tab. 21. Matici musí být možné snadno nasunout na okraj, ale ne přes něj.
- ▶ Připojte trubku a šroubení utáhněte momentem podle tab. 21.
- ▶ Výše uvedené kroky opakujte u druhé trubky.

OZNÁMENÍ

Snížená účinnost v důsledku přenosu tepla mezi potrubími

- ▶ Jednotlivá potrubí chladiva od sebe tepelně izolujte.
- ▶ Nasadte a zafixujte izolaci trubek.

Vnější průměr trubky Ø [mm]	Utahovací moment [Nm]	Průměr kalíšku otvoru (A) [mm]	Kalíšek konce trubky	Závit převlečné matice
6.35 (1/4")	18-20	8.4-8.7		3/8"
9.53 (3/8")	32-39	13.2-13.5		3/8"
12.7 (1/2")	49-59	16.2-16.5		5/8"

Tab. 21 Parametry potrubních spojů

3.4.2 Připojení trubky odvodu kondenzátu na vnitřní jednotku

Vana na kondenzát vnitřní jednotky je vybavena dvěma přípojkami. Z výrobního závodu je na ně namontována hadice na kondenzát a záslepka, ty lze zaměnit (→ obr. 12).

- ▶ Hadici na kondenzát instalujte se spádem.

3.4.3 Zkouška těsnosti a naplnění systému

Zkouška těsnosti

Při zkoušce těsnosti postupujte podle národních a místních předpisů.

- ▶ Odstraňte krytky 3cestných ventilů (→ obr. 17, [1], [2] a [3]).
- ▶ Odmačkávací ventil [6] a měření tlaku [4] připojte na Schrader ventil [1].
- ▶ Odmačkávacím ventilem otevřete Schrader ventil [1].
- ▶ Ventily [2] a [3] nechte otevřené a plňte systém dusíkem, dokud se tlak nebude pohybovat 10 % nad maximálním provozním tlakem (→ str. 22).
- ▶ Zkontrolujte, zda se tlak po 10 minutách nezmění.
- ▶ Odpouštějte dusík, dokud nedosáhnete maximální provozní tlak.
- ▶ Zkontrolujte, zda se tlak minimálně po 1 hodině nezmění.
- ▶ Vypusťte dusík.

Plnění zařízení

OZNÁMENÍ

Porucha funkce v důsledku nesprávného chladiva

Venkovní jednotka je z výrobního závodu naplněna chladivem R32.

- ▶ Je-li nutné chladivo doplnit, plňte pouze stejné chladivo. Nesměšujte různé typy chladiv.
- ▶ Systém pomocí vývěvy (→ obr. 18, [5]) evakuujte a vysušujte, dokud nebude dosaženo asi -1 bar (nebo asi 500 mikron).
- ▶ Horní ventil [3] (strana kapaliny) otevřete.
- ▶ Přístrojem na měření tlaku [4] zkontrolujte, zda je volný průtok.

- ▶ Otevřete spodní ventil [2] (strana plynu). Chladivo se rozvádí po systému.
- ▶ Poté zkontrolujte tlakové poměry.
- ▶ Vyšroubováním odmačkávacího ventilu [6] zavřete Schrader ventil [1].
- ▶ Vývěvu, měření tlaku a odmačkávací ventil odstraňte.
- ▶ Opět připevněte krytky ventilů.
- ▶ Kryt pro potrubní připojení na venkovní jednotce opět namontujte.

3.5 Elektrické připojení

3.5.1 Všeobecné informace



VAROVÁNÍ

Hrozí nebezpečí ohrožení života elektrickým proudem!

Při dotyku částí nacházejících se pod elektrickým napětím může dojít k zasažení elektrickým proudem.

- ▶ Před započatím prací na elektrické části: Přerušte kompletně elektrické napájení (pojistka/spínač LS) a zabezpečte proti náhodnému opětovnému zapnutí.
- ▶ Práce na elektrickém systému směřjí provádět pouze autorizovaní elektrikáři.
- ▶ Správný průřez vodičů a přerušovač proudového okruhu musí určit autorizovaný elektrikář. K tomu je rozhodný maximální příkon v Technických údajích (→ viz kapitola 8, str. 22).
- ▶ Dodržujte ochranná opatření dle národních a mezinárodních předpisů.
- ▶ Při existenci bezpečnostního rizika v síťovém napětí nebo při zkratu během instalace informujte písemně provozovatele a přerušte instalaci zařízení, dokud není problém odstraněn.
- ▶ Všechna elektrická připojení proveďte podle elektrického schématu zapojení.
- ▶ Odizolování kabelů provádějte pouze speciálním nářadím.

- ▶ Spojte pevně kabely vhodnými vázacími páskami (v rozsahu dodávky) se stávajícími upevňovacími sponami / kabelovými průchodkami.
- ▶ Na síťovou přípojku zařízení nepřipojujte žádné další spotřebiče.
- ▶ Nezaměňujte fáze a vodiče PEN. Může to způsobit poruchy funkce.
- ▶ Při pevném napájení instalujte přepěťovou ochranu a odpojovač, který je dimenzován na 1,5násobek maximálního příkonu zařízení.

3.5.2 Připojení vnitřní jednotky

Vnitřní jednotka se připojuje na venkovní jednotku 5žilovým komunikačním kabelem typu H07RN-F. Průřez vodiče komunikačního kabelu by měl činit minimálně 1,5 mm².


OZNÁMENÍ

Možnost vzniku materiální škody v důsledku chybně připojené vnitřní jednotky

Vnitřní jednotka je napájena prostřednictvím venkovní jednotky.

- ▶ Vnitřní jednotku připojte pouze na venkovní jednotku.

Připojení komunikačního kabelu:



- ▶ Horní kryt odklopte nahoru (→ obr. 19).
- ▶ Odstraňte šroub a sejměte kryt na přípojném panelu.
- ▶ Odstraňte šroub a sejměte kryt [1] přípojovací svorky (→ obr. 20).
- ▶ Na zadní straně vnitřní jednotky vylomte kabelový průchod [3] a protáhněte kabel.
- ▶ Kabel na odlehčení zatížení [2] zajistěte a připojte na svorky W, 1(L), 2(N), S a .
- ▶ Poznamenejte, jak jsou žíly přiřazeny k přípojovacím svorkám.
- ▶ Kryty opět připevněte.
- ▶ Zaveďte kabel k venkovní jednotce.

3.5.3 Připojení venkovní jednotky

K venkovní jednotce je připojen síťový přívod (3žilový) a k vnitřní jednotce je připojen komunikační kabel (5žilový). Použijte kabely typu H07RN-F s dostatečným průřezem vodiče a chraňte elektrickou rozvodnou síť pojistkou (→ tabulka 22).

Venkovní jednotka	Ochrana síťovou pojistkou	Průřez vodiče	
		Síťový přívod	Komunikační kabel
CL4000i 26 E	13 A	≥ 1,5 mm ²	≥ 1,5 mm ²
CL4000i 35 E	13 A	≥ 1,5 mm ²	≥ 1,5 mm ²
CL4000i 52 E	16 A	≥ 1,5 mm ²	≥ 1,5 mm ²

Tab. 22

- ▶ Elektrická připojení musí provést certifikovaný elektrikář v souladu s místními předpisy. Doporučené hodnoty v tabulce výše se mohou měnit v závislosti na podmínkách instalace.
- ▶ Odšroubujte šroub a sejměte kryt elektrického připojení (→ obr. 21).
- ▶ Připevněte komunikační kabel k odlehčení zatížení a připojte jej ke svorkám W, 1(L), 2(N), S a  (přiřazení vodičů ke svorkám je stejný jako u vnitřní jednotky) (→ obr. 22).
- ▶ Připevněte síťový přívod k odlehčení zatížení a připojte jej ke svorkám L, N a .
- ▶ Znovu nasadte kryt.

4 Uvedení do provozu

4.1 Kontrolní seznam pro uvedení do provozu

1	Venkovní jednotka a vnitřní jednotka jsou řádně namontovány.	
2	Trubky jsou řádně <ul style="list-style-type: none"> • připojeny, • tepelně izolovány, • zkontrolovány na těsnost. 	
3	Řádně namontována a vyzkoušena je trubka odvodu kondenzátu.	
4	Elektrické připojení je řádně provedeno. <ul style="list-style-type: none"> • elektrické napájení je v normálním rozsahu • ochranný vodič je řádně připevněn • přípojovací kabel je pevně připojen na svorkovnici 	
5	Všechny kryty jsou umístěny a připevněny.	
6	Panel pro usměrnění vzduchového proudu vnitřní jednotky je správně namontován a servopohon je zakleslý.	

Tab. 23

4.2 Kontrola funkcí

Po provedení instalaci se zkouškou těsnosti a elektrickým připojením lze systém otestovat:

- ▶ Zajistěte napájení.
- ▶ Vnitřní jednotku zapněte dálkovým ovládním.
- ▶ Stiskněte tlačítko **Mode** a nastavte provoz chlazení (❄).
- ▶ Stiskněte tlačítko Šipka (∨), dokud není dosaženo nejnižší teploty.
- ▶ Provoz chlazení testujte po dobu 5 minut.
- ▶ Stiskněte tlačítko **Mode** a nastavte provoz vytápění (☀).
- ▶ Stiskněte tlačítko Šipka (∧), dokud není dosaženo nejvyšší teploty.
- ▶ Provoz vytápění testujte po dobu 5 minut.
- ▶ Zajistěte volný pohyb usměrňovač vzduchového proudu.



Při teplotě prostoru nižší než 17 °C je nutné zapnout provoz chlazení ručně. Tento ruční provoz je určen pouze pro testování a nouzové případy.

- ▶ Normálně používejte vždy dálkové ovládání.

Ruční zapnutí provozu chlazení:

- ▶ Vypněte vnitřní jednotku.
- ▶ Tenkým předmětem stiskněte dvakrát tlačítko pro ruční provoz chlazení (→ obr. 23).
- ▶ Pro opuštění ručně nastaveného provozu chlazení stiskněte tlačítko **Mode** dálkového ovládání.



V systému s multi splitovou klimatizační jednotkou není možný ruční provoz.

4.3 Předání provozovateli

- ▶ Je-li systém instalovaný, předejte návod k instalaci zákazníkovi.
- ▶ Podle návodu k obsluze vysvětlíte zákazníkovi obsluhu systému.
- ▶ Doporučte zákazníkovi, aby si návod k obsluze pečlivě přečetl.

Pokud porucha trvá déle než 10 minut:

- ▶ Přerušte na krátkou dobu elektrické napájení a opět zapněte vnitřní jednotku.

Pokud poruchu nelze odstranit:

- ▶ Spojte se telefonicky se zákaznickým servisem a sdělte jim poruchový kód a data zařízení.

5 Odstraňování poruch

5.1 Zobrazované poruchy

Pokud během provozu dojde k poruše, zobrazí se na displeji poruchový kód (např. EH 02).

Poruchový kód	Možná příčina
EC 07	Otáčky ventilátoru venkovní jednotky jsou mimo normální rozsah
EC 51	Porucha parametrů v EEPROM venkovní jednotky
EC 52	Porucha čidla teploty na T3 (cívka kondenzátoru)
EC 53	Porucha čidla teploty na T4 (venkovní teplota)
EC 54	Porucha čidla teploty na TP (odpadní potrubí kompresoru)
EC 56	Porucha čidla teploty na T2B (vývod cívky výparníku; pouze s multisplitovým klimatizačním zařízením)
EH 0A EH 00	Porucha parametrů v EEPROM vnitřní jednotky
EH 0b	Porucha komunikace mezi hlavní deskou plošných spojů vnitřní jednotky a displejem
EH 02	Porucha při rozpoznání signálu nulového průchodu
EH 03	Otáčky ventilátoru vnitřní jednotky jsou mimo normální rozsah
EH 60	Porucha čidla teploty na T1 (teplota prostoru)
EH 61	Porucha čidla teploty na T2 (střed cívky výparníku)
EL 0C ¹⁾	Nedostatek chladiva nebo vytékající chladivo nebo porucha čidla teploty na T2
EL 01	Porucha komunikace mezi vnitřní a venkovní jednotkou
PC 00	Porucha na IPM modulu nebo IGBT nadproudové ochraně
PC 01	Přepěťová nebo podpěťová ochrana
PC 02	Tepelná ochrana na kompresoru nebo tepelná ochrana na IPM modulu nebo přetlaková ochrana
PC 03	Podtlaková ochrana
PC 04	Porucha na modulu invertorového kompresoru
PC 08	Jistič proti proudovému přetížení
PC 40	Porucha komunikace mezi hlavní deskou plošných spojů venkovní jednotky a hlavní deskou plošných spojů pohonu kompresoru
--	Konflikt provozního režimu vnitřních jednotek; provozní režim vnitřních jednotek a venkovní jednotky musí souhlasit.

1) Rozpoznání netěsnosti neaktivní, když je v systému s multi splitovou klimatizační jednotkou.

Tab. 24

Zvláštní případ	Možná příčina
--	Konflikt provozního režimu vnitřních jednotek; provozní režim vnitřních jednotek a venkovní jednotky musí souhlasit. ¹⁾

1) Konflikt provozních režimů na vnitřní jednotce. Tato porucha se může vyskytnout v multisplitových systémech, pokud různé jednotky běží v různých provozních režimech. Za účelem odstranění odpovídajícím způsobem upravte provozní režim.

Upozornění: U jednotek v provozu chlazení / vysoušení podlahy / ventilátoru nastane konflikt provozních režimů, jakmile bude další jednotka systému přepnuta do provozu vytápění (vytápění má v systému přednost).

5.2 Poruchy bez zobrazení

Porucha	Možná příčina	Odstranění
Výkon vnitřní jednotky je příliš slabý.	Výměník tepla venkovní nebo vnitřní jednotky je znečištěný nebo částečně blokový.	▶ Výměník tepla venkovní nebo vnitřní jednotky vyčistěte.
	Příliš málo chladiva.	▶ Zkontrolujte těsnost trubek, popř. proveďte znovu jejich utěsnění. ▶ Doplňte chladivo.
Venkovní jednotka nebo vnitřní jednotka nefunguje.	Žádný proud.	▶ Zkontrolujte elektrické připojení. ▶ Zapněte vnitřní jednotku.
	Proudový chránič nebo pojistka zabudovaná v zařízení ¹⁾ se aktivoval/a.	▶ Zkontrolujte elektrické připojení. ▶ Zkontrolujte proudový chránič nebo pojistku zabudovanou v zařízení.
Venkovní jednotka nebo vnitřní jednotka se neustále spouští a zastavuje.	Příliš málo chladiva v systému.	▶ Zkontrolujte těsnost trubek, popř. proveďte znovu jejich utěsnění. ▶ Doplňte chladivo.
	Příliš mnoho chladiva v systému.	Pomocí zařízení ke zpětnému odběru chladiva odeberte chladivo.
	Vlhkost nebo nečistoty v okruhu chladiva.	▶ Evakuujte okruh chladiva. ▶ Naplňte nové chladivo.
	Výkyvy napětí příliš velké.	▶ Namontujte regulátor napětí.
	Kompresor je vadný.	▶ Vyměňte kompresor.

1) Pojistka pro nadproudovou ochranu se nachází na hlavní vodicí desce. Specifikace je vytištěna na hlavní vodicí desce a naleznete ji také v technických údajích na str. 22.

Tab. 25

6 Ochrana životního prostředí a likvidace odpadu

Ochrana životního prostředí je podniková zásada skupiny Bosch. Kvalita výrobků, hospodárnost provozu a ochrana životního prostředí jsou rovnocenné cíle. Zákony a předpisy týkající se ochrany životního prostředí jsou přísně dodržovány. K ochraně životního prostředí používáme s důrazem na hospodárnost nejlepší možnou technologii a materiály.

Balení

Obaly, které používáme, jsou v souladu s recyklačními systémy příslušných zemí zaručujícími jejich optimální opětovné využití. Všechny použité obalové materiály jsou šetrné vůči životnímu prostředí a lze je znovu zužítkovat.

Staré zařízení

Stará zařízení obsahují hodnotné materiály, které lze recyklovat. Konstrukční skupiny lze snadno oddělit. Plasty jsou označeny. Takto lze rozdílné konstrukční skupiny roztrždit a provést jejich recyklaci nebo likvidaci.

Stará elektrická a elektronická zařízení



Tento symbol znamená, že výrobek nesmí být likvidován spolu s ostatními odpady a je nutné jej odevzdat do sběrných míst ke zpracování, sběru, recyklaci a likvidaci.

Symbol platí pro země, které se řídí předpisy o elektronickém odpadu, např. "Směrnice Evropského parlamentu a Rady 2012/19/EU o odpadních elektrických a elektronických zařízeních". Tyto předpisy stanovují rámcové podmínky, které platí v jednotlivých zemích pro vrácení a recyklaci odpadních elektrických zařízení.

Jelikož elektronická zařízení mohou obsahovat nebezpečné látky, je nutné je uvědoměle recyklovat, aby se minimalizovaly škody na životním prostředí a nebezpečí pro lidské zdraví. Recyklace kromě toho přispívá elektronického odpadu k ochraně přírodních zdrojů.

Pro další informace o ekologické likvidaci odpadních elektrických a elektronických zařízení se obraťte na příslušné úřady v dané zemi, na firmy zabývající se likvidací odpadů nebo na prodejce, od kterého jste výrobek zakoupili.

Další informace naleznete zde:

www.bosch-homecomfortgroup.com/de/unternehmen/rechtliche-themen/weee/

Baterie

Baterie je zakázáno likvidovat s domovním odpadem. Vybité baterie je nutné likvidovat v místních sběrnách.

Chladivo R32



Zařízení obsahuje fluorovaný skleníkový plyn R32 (potenciál globálního oteplování 675¹⁾) s nízkou hořlavostí a nízkou toxicitou (A2L nebo A2).

Obsažené množství je uvedeno na typovém štítku venkovní jednotky.

Chladiva jsou nebezpečím pro životní prostředí a je nutné je shromažďovat a likvidovat odděleně.

7 Informace o ochraně osobních údajů



My, společnost **Bosch Termotechnika s.r.o., Průmyslová 372/1, 108 00 Praha - Štěrboholy, Česká republika**, zpracováváme informace o výrobcích a pokyny k montáži, technické údaje a údaje o připojení, údaje o komunikaci, registraci výrobků a o historii klientů za účelem zajištění funkcí výrobků (čl.

6, odst. 1, písmeno b nařízení GDPR), abychom mohli plnit svou povinnost dohledu nad výrobky a zajišťovat bezpečnost výrobků (čl. 6, odst. 1, písmeno f nařízení GDPR) s cílem ochránit naše práva ve spojitosti s otázkami záruky a registrace výrobků (čl. 6, odst. 1, písmeno f GDPR) a abychom mohli analyzovat distribuci našich výrobků a poskytovat přizpůsobené informace a nabídky související s výrobky (čl. 6, odst. 1, písmeno f nařízení GDPR). V rámci poskytování služeb, jako jsou prodejní a marketingové služby, správa smluvních vztahů, evidence plateb, programování, hostování dat a služby linky hotline, můžeme pověřit zpracováním externí poskytovatele služeb a/nebo přidružené subjekty společnosti Bosch a přenést data k nim. V některých případech, ale pouze je-li zajištěna adekvátní ochrana údajů, mohou být osobní údaje předávány i příjemcům mimo Evropský hospodářský prostor. Další informace poskytujeme na vyžádání. Našeho pověřence pro ochranu osobních údajů můžete kontaktovat na následující adrese: Data Protection Officer, Information Security and Privacy (C/ISP), Robert Bosch GmbH, Postfach 30 02 20, 70442 Stuttgart, NĚMECKO.

Máte právo kdykoli vznést námitku vůči zpracování vašich osobních údajů, jehož základem je čl. 6 odst. 1 písmeno f nařízení GDPR, na základě důvodů souvisejících s vaší konkrétní situací nebo v případech, kdy se zpracovávají osobní údaje pro účely přímého marketingu. Chcete-li uplatnit svá práva, kontaktujte nás na adrese **DPO@bosch.com**. Další informace najdete pomocí QR kódu.

1) na základě dodatku I Nařízení (EU) č. 517/2014 Evropského parlamentu a Rady ze dne 16. dubna 2014.

8 Technické údaje

Vnitřní jednotka		CL4000iU W 26 E	CL4000iU W 35 E	CL4000iU W 52 E
Venkovní jednotka		CL4000i 26 E	CL4000i 35 E	CL4000i 52 E
Chlazení				
Jmenovitý výkon	kW	2.6	3.5	5.2
	kBTU/h	9900	1200	1800
Příkon při jmenovitém výkonu	W	760	1030	1370
Výkon (min. - max.)	kW	1.03 - 3.22	1.38 - 4.31	1.99 - 5.80
Příkon (min. - max.)	W	80 - 1100	130 - 1650	160 - 1710
Chladicí zátěž (Pdesignc)	kW	2.9	3.5	5.2
Energetická účinnost (SEER)	-	8.0	8.0	8.0
Třída energetické účinnosti	-	A++	A++	A++
Vytápění – všeobecně				
Jmenovitý výkon	kW	2.9	3.8	5.4
	kBTU/h	10000	13000	18400
Příkon při jmenovitém výkonu	W	620	950	1450
Výkon (min. - max.)	kW	0.82 - 3.37	1.07 - 4.38	1.35 - 6.30
Příkon (min. - max.)	W	70 - 990	160 - 1560	230 - 2100
Vytápění – chladnější klima				
Topná zátěž (Pdesignh)	kW	2.4	2.4	3.4
Energetická účinnost (SCOP)	-	4.6	4.6	4.6
Třída energetické účinnosti	-	A++	A++	A++
Vytápění – střední klima				
Topná zátěž (Pdesignh)	kW	2.7	3.1	4.2
Energetická účinnost (SCOP)	-	5.1	5.1	5.1
Třída energetické účinnosti	-	A+++	A+++	A+++
Všeobecné informace				
Elektrické napájení	V/Hz	220-240 / 50	220-240 / 50	220-240 / 50
Max. elektrický příkon	W	2200	2200	2800
Max. příkon	A	10.5	10.5	13
Chladivo	-	R32	R32	R32
Plnicí množství chladiva	g	620	620	1100
Jmenovitý tlak	MPa	4.3/1.7	4.3/1.7	4.3/1.7
Vnitřní jednotka				
Keramická pojistka s ochranou proti výbuchu na hlavní vodicí desce	-	T-3.15 A/250 V	T-3.15 A/250 V	T-5A/250 V
Průtok (vysoký/střední/nízký)	m ³ /h	510/360/300	520/370/310	800/600/500
Hladina akustického tlaku (vysoká/střední/nízká/tlumení hluku)	dB(A)	37/31/22/19	39/33/22/21	43/38.5/31.5/21
Hladina akustického výkonu	dB(A)	54	55	57
Dovolená teplota okolí (chlazení/vytápění)	°C	16...32/0...30	16...32/0...30	16...32/0...30
Hmotnost netto	kg	8.7	8.7	11.2
Venkovní jednotka				
Keramická pojistka s ochranou proti výbuchu na hlavní vodicí desce	-	T-20 A/250 V	T-20 A/250 V	T-30A/250V
Průtok	m ³ /h	2150	2200	3500
Hladina akustického tlaku	dB(A)	54.0	55.0	56
Hladina akustického výkonu	dB(A)	60	61	65
Dovolená teplota okolí (chlazení/vytápění)	°C	-15...50/ -21...24	-15...50/ -21...24	-15...50/ -21...24
Hmotnost netto	kg	26.4	26.4	38.8

Tab. 26

Sisukord

1	Tähiste seletus ja ohutusjuhised	23
1.1	Sümbolite selgitus	23
1.2	Üldised ohutusjuhised	24
1.3	Juhised selle juhendi kohta	24
2	Andmed toote kohta	24
2.1	Vastavustunnistus	24
2.2	Tarnekomplekt	24
2.3	Elektrilise küttekehad	24
2.4	Toote mõõtmed ja minimaalsed vahekaugused	25
2.4.1	Sise- ja välisseade	25
2.4.2	Külmaainetorud	25
2.5	Külmaaine andmed	25
3	Paigaldamine	25
3.1	Enne paigaldamist	25
3.2	Nõuded paigalduskoha kohta	25
3.3	Seadme paigaldamine	26
3.3.1	Siseseadme paigaldamine	26
3.3.2	Välisseadme paigaldamine	26
3.4	Torude ühendamine	26
3.4.1	Ühendage külmaainetorud sise- ja välisseadme külge	26
3.4.2	Kondensaadi äravoolu ühendamine siseseadme külge	27
3.4.3	Lekete puudumise kontrollimine ja seadme täitmine	27
3.5	Elektriühendus	27
3.5.1	Üldised juhised	27
3.5.2	Siseüksuse ühendamine	27
3.5.3	Välismooduliga ühendamine	27
4	Kasutuselevõtmine	28
4.1	Kasutusele võtmise kontrollnimekiri	28
4.2	Talituskontroll	28
4.3	Kasutajale üleandmine	28
5	Tõrgete kõrvaldamine	28
5.1	Tõrgete näidikud	28
5.2	Tõrked, mida näidikul ei näidata	29
6	Keskkonna kaitsmine, kasutuselt kõrvaldamine	30
7	Andmekaitsedeklaratsioon	30
8	Tehnilised andmed	31


1 Tähiste seletus ja ohutusjuhised


1.1 Sümbolite selgitus


Hoiatused

Hoiatustes esitatud hoiatussõnad näitavad ohutusmeetmete järgimata jätmisel tekkivate ohtude laadi ja raskusastet.

Järgmised hoiatussõnad on kindlaks määratud ja võivad esineda selles dokumendis:


 **OHTLIK**
OHT tähendab inimestele raskete kuni eluohtlike vigastuste ohtu.





 **HOIATUS**
HOIATUS tähendab inimestele raskete kuni eluohtlike vigastuste võimalust.

 **ETTEVAATUST**
ETTEVAATUST tähendab inimestele keskmise raskusega vigastuste ohtu.

TEATIS
MÄRKUS tähendab, et tekkida võib varaline kahju.

Oluline teave

 See infotähis näitab olulist teavet, mis ei ole seotud ohuga inimestele ega esemetele.

Tähis	Tähendus
	Hoiatus süttivate ainete eest: külmaaine R32 selles tootes on raskesti süttiv ja vähemürgine gaas (A2L või A2).
	Kandke paigaldus- ja hooldustööde ajal kaitsekindaid.
	Hoolduse peab tegema kvalifitseeritud isik, kes järgib hooldusjuhendis toodud juhiseid.
	Järgige kasutamisel kasutusjuhendi juhiseid.

Tab. 27

1.2 Üldised ohutusjuhised

⚠ Märkused sihtrühmale

See paigaldusjuhend on mõeldud jahutus- ja kliimaseadmete ning elektrisüsteemide spetsialistidele. Järgida tuleb kõigis seadmega seotud juhendites esitatud juhiseid. Nende järgimata jätmine võib kahjustada seadmeid ja põhjustada kuni eluohtlikke vigastusi.

- ▶ Enne paigaldamist lugege kõikide seadme komponentide paigaldusjuhendeid.
- ▶ Järgida tuleb ohutusjuhiseid ja hoiatusi.
- ▶ Järgida tuleb konkreetse riigis ja piirkonnas kehtivaid eeskirju, tehnilisi nõudeid ja ettekirjutusi.
- ▶ Tehtud tööd tuleb dokumenteerida.

⚠ Ettenähtud kasutamine

Siseüksus on määratud paigaldamiseks hoonetes sees ning ühenduses välisüksuse ja teiste süsteemi osade, nt reguleerimiseadmega.

Välisüksus on määratud paigaldamiseks hoonetest väljas ning ühenduses ühe või mitme siseüksuse ja teiste süsteemikomponentide, nt reguleerimiseadmega.

Kliimaseade sobib kasutamiseks ainult ettevõtluses/eramajapidamises, kus seatud seadistusväärtuste temperatuurikõrvalekalded ei kahjusta elusolendeid ega materjale. Kliimaseade ei sobi soovitud absoluutse õhuniiskuse täpseks seadmiseks ja hoidmiseks.

Mistahes muul viisil kasutamine ei ole otstarbekohane kasutamine. Väärkasutuse ja sellest tuleneva kahju eest tootja ei vastuta.

Kui paigaldate selle eriliste tingimustega kohtadesse (allmaaparkla, tehnikaruum, rõdu või erinevad poolavatud alad):

- ▶ Järgige esmalt tehnilises kirjelduses esitatud paigalduskoha tingimusi.

⚠ Üldised külmaainega seotud ohud

- ▶ See seade on täidetud külmaainega R32. Külmaaine gaas võib tulega kokku puutudes moodustada mürgiseid gaase.
- ▶ Kui paigaldamise ajal lekib külmaainet, õhutage hoolikalt ruumi.
- ▶ Pärast paigaldamist kontrollige lekete puudumist seadmel.
- ▶ Ärge laske külmaaine kontuuri sattuda muudel ainetel kui nimetatud külmaained (R32).

⚠ Elektriliste majapidamismasinade ja muude taoliste elektriseadmete ohutus

Elektriseadmetest lähtuvate ohtude vältimiseks kehtivad standardile EN 60335-1 vastavalt järgmised nõuded:

„Seda seadet võivad kasutada 8-aastased ja vanemad lapsed ning piiratud füüsiliste, tunnetuslike või vaimsete võimetega või puuduvate kogemuste ja teadmistega isikud, kui nad on järelevalve all või kui neile on selgitatud seadme turvalist kasutamist ja nad sellest lähtuvad ohtusid mõistavad. Lapsed ei tohi seadmega mängida. Puhastamist ja kasutajahooldust ei tohi lasta lastel teha ilma järelevalveta.”

„Kui elektritoitejuhe on kahjustatud, tuleb see ohtude vältimiseks lasta tootjal, tema klienditeenindusel või mõnel teisel sarnase kvalifikatsiooniga isikul välja vahetada.”

⚠ Kasutajale üleandmine

Üleandmisel tuleb küttesüsteemi kasutaja tähelepanu juhtida kliimaseadme kasutamisele ja kasutustingimustele.

- ▶ Süsteemi kasutamise selgitamisel tuleb eriti suurt tähelepanu pöörata kõigele sellele, mis on oluline ohutuse tagamiseks.
- ▶ Kasutajale tuleb eelkõige selgitada järgmist.
 - Süsteemi ümberseadistamist ja remonditöid on tohib teha ainult kütteseadmetele spetsialiseerunud eriala-ettevõtte.
 - Süsteemi ohutu ja keskkonnahoidliku töö tagamiseks tuleb teha vähemalt kord aastas ülevaatus ning vajaduspõhine puhastamine ja hooldus.

- ▶ Tähelepanu tuleb juhtida puuduva või asjatundmatu ülevaatus, puhastamise ja hoolduse võimalikele tagajärgedele (inimvigastused, mis võivad olla eluohtlikud, varaline kahju).
- ▶ Seadme kasutajale tuleb üle anda paigaldus- ja kasutusjuhendid ning paluda need edaspidiseks kasutamiseks alles hoida.


1.3 Juhised selle juhendi kohta

Joonised on koondatud juhendi lõppu. Tekst sisaldab viiteid joonistele. Tooted võivad mudeliti juhendi kujutistest erineda.

2 Andmed toote kohta

2.1 Vastavustunnistus

Selle toote konstruktsioon ja tööparameetrid vastavad Euroopa direktiividele ja riigisisestele nõuetele.

 Selle CE-märgisega deklareeritakse toote vastavust kõigile kohalduvatele EL-i õigusaktidele, mis näevad ette selle märgise kasutamise.

Vastavusdeklaratsiooni terviktekst on saadaval internetis: www.bosch-homecomfort.ee.

2.2 Tarnekomplekt

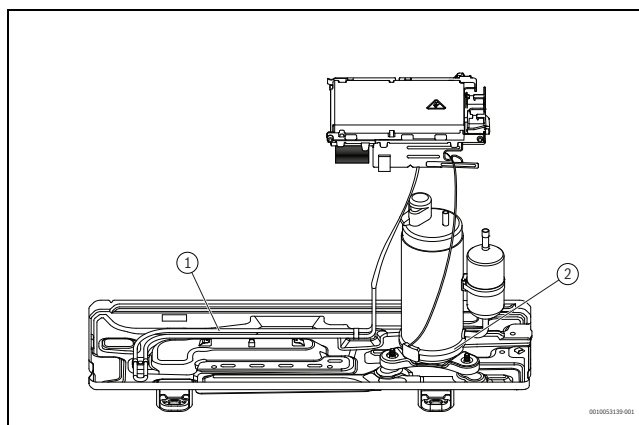
Joonise legend 1:

- [1] Välisseade (täidetud külmaainega)
- [2] Siseseade (täidetud lämmastikuga)
- [3] Külmkatalüsaatorifilter (must) ja biofilter (roheline)
- [4] Äravoolu nurgik koos tihendiga (püst- või seinakonsool)
- [5] Kaugjuhtimispuul
- [6] Kaugjuhtimispuldi hoidik koos kinnituskruviga
- [7] Kinnitusvahendid (5 kruvi ja 5 tüüblit)
- [8] Seadme dokumentatsiooni sildid
- [9] Viiesooneline sidekaabel (lisavarustusse kuuluv tarvik)
- [10] 4 vibratsioonisummutit välisseadmele

2.3 Elektrilised küttekehad

Seade on varustatud põhjavanni küttekehaga ning karteri küttekehaga.

Põhjavanni küttekeha sulatusfunktsioon. Karteri küttekeha tagab sujuva käivituse ning seadme talitluse talvel väga madalal välistemperatuuril.



Joon. 3

- [1] Vanni küttekeha
- [2] Karteri küttekeha



Kui välistemperatuur on alla 10 sekundit alla 1 °C, käivitatakse põhjavanni küttekeha.

2.4 Toote mõõtmed ja minimaalsed vahekaugused

2.4.1 Sise- ja välisseade

Joonised 2 kuni 4.

2.4.2 Külmaainetorud

Joonise legend 5:

- [1] Gaasipoolne toru
- [2] Vedelikupoolne toru
- [3] Sifoonikujuline põlv õliseparaatorina



Kui välisseade paigutatakse siseseadmest kõrgemale, tehke gaasipoolel vähemalt 6 m sifoonikujuline põlv ja iga 6 m järel veel üks sifoonikujuline põlv (→ pilt 5, [1]).

- ▶ Järgige maksimaalset torupikkust ja maksimaalset kõrguste erinevust sise- ja välisseadme vahel.

	Toru maksimumpikkus ¹⁾ [m]	Suurim kõrguste erinevus ²⁾ [m]
CL4000i 26 E	≤ 25	≤ 10
CL4000i 35 E	≤ 25	≤ 10
CL4000i 52 E	≤ 30	≤ 20

1) Gaasi- või vedelikupool

2) Mõõdetud allservast allservani.

2.5 Külmaaine andmed

See seade sisaldab külmaainena **fluoritud kasvuhoonegaase**. Üksus on hermeetiliselt suletud. Külmaaine kohta esitatud andmed vastavad EÜ määruse nr 517/2014 nõuetele, mis käsitlevad fluoritud kasvuhoonegaase.

Seadme tüüp	Jahutuse nimivõimsus [kW]	Kütte nimivõimsus [kW]	Külmaaine tüüp	Kasvuhoonepotentsiaal (GWP) [kgCO ₂ eq.]	Originaaltäite koguse CO ₂ ekvivalent	Originaaltäite kogus [kg]	Lisatäitemaht [kg]	Kogu täitekogus kasutuselevõtul [kg]
CL4000i 26 E	2,6	2,9	R32	675	0,42	0,62	(torupikkus 5) *0.012	
CL4000i 35 E	3,5	3,8	R32	675	0,42	0,62	(torupikkus 5) *0.012	
CL4000i 52 E	5,2	5,4	R32	675	0,74	1,10	(torupikkus 5) *0.012	

Tab. 32 F-gaas

3 Paigaldamine

3.1 Enne paigaldamist



ETTEVAATUST

Vigastuste oht teravate servade tõttu!

- ▶ Paigaldamisel tuleb kanda kaitsekindaid.



ETTEVAATUST

Põletuseoht!

Torud lähevad töötamise ajal väga kuumaks.

- ▶ Enne puudutamist kontrollige, et torustik oleks jahtunud.

- ▶ Kontrollida, et kõik tarnekomplekti kuuluv on kahjustamata.
- ▶ Kontrollige, kas torude avamisel on kuulda alarõhu tõttu sisinat.

Tab. 28 Toru pikkus ja kõrguste vahe

Seadme tüüp	Toru läbimõõt	
	Vedelikupool [mm]	Gaasipool [mm]
CL4000i 26 E	6.35 (1/4")	9.53 (3/8")
CL4000i 35 E	6.35 (1/4")	9.53 (3/8")
CL4000i 52 E	6.35 (1/4")	12.7 (1/2")

Tab. 29 Toru läbimõõt olenevalt seadme tüübist

Toru läbimõõt [mm]	Alternatiivne toru läbimõõt [mm]
6.35 (1/4")	6
9.53 (3/8")	10
12.7 (1/2")	12

Tab. 30 Alternatiivne toru läbimõõt

Torude spetsifikatsioon	
Min torustiku pikkus	3 m
Standardne torustiku pikkus	5 m
Lisakülmaaine torustiku pikkuse korral üle 5 m	12 g/m
Torupaksus	≥ 0,8 mm
Paks ülekuumenemiskaitse	≥ 6 mm
Ülekuumenemiskaitse materjal	Polüetüleen-vahtmaterjal

Tab. 31



Märkus kasutajale: kui külmaainet lisab paigaldaja, kannab ta lisatud koguse ja külmaaine üldkoguse järgmisse tabelisse.

3.2 Nõuded paigalduskoha kohta

- ▶ Järgige minimaalseid vahekauguseid (→ pildid 2 kuni 3).

Siseüksus

- ▶ Ärge paigaldage siseseadet ruumi, kus kasutatakse lahtiseid süttimisallikaid (nt lahtine leek, töötav gaasiseade või töötav elektrikütteseade).
- ▶ Paigalduskoha ei tohi olla kõrgemal kui 2000 m üle merepinna.
- ▶ Hoidke õhu sisse- ja väljalaskeava mis tahes takistustest vaba, et õhk saaks vabalt ringelda. Muidu võib tekkida jõudluse vähenemine ja suurem müra.
- ▶ Hoidke teler, raadio ja muud sarnased seadmed vähemalt 1 m kaugusel seadmest ja kaugjuhtimispuldist.
- ▶ Valige siseseadme paigaldamiseks sein, mis summutab vibratsioone.
- ▶ Arvestage minimaalse ruumipindalaga.

Seadme tüüp	Paigalduskõrgus [m]	Minimaalne ruumipindala [m ²]
CL4000iU W 26 E	≥ 1.8	≥ 4
CL4000iU W 35 E		
CL4000iU W 52E		

Tab. 33 Minimaalne ruumipindala

Väiksema paigalduskõrguse korral peab ruumi pind olema vastavalt suurem.

Välisseade

- ▶ Hoidke välisseade eemal masinaõli või kuumadest aurudest, vävelgaasist jms.
- ▶ Ärge paigaldage välisseadet otse vee lähedusse või meretuule kätte.
- ▶ Välisseade peab olema alati lumevaba.
- ▶ Heitõhk või töömüra ei tohi segada.
- ▶ Õhk peab välisseadme ümber vabalt ringlema, kuid seade ei tohi olla tugeva tuule käes.
- ▶ Töö käigus tekkiv kondensaad peab saama vabalt ära voolata. Vajaduse korral paigaldage äravoolutoru. Külmadest piirkondades pole äravooluvooliku paigaldamine soovitatav, kuna see võib jääda.
- ▶ Paigutage välisseade stabiilsele alusele.

3.3 Seadme paigaldamine

TEATIS

Asjatundmatu paigaldamine võib tekitada ainelist kahju!

Asjatundmatu paigaldamise tulemusena võib seade seinalt maha kukkuda.

- ▶ Seade tuleb monteerida ainult tugevale ja tasasele seinal. Sein peab olema seadme jaoks piisava kandevõimega.
- ▶ Kasutada vaid seinatüübi ja seadme kaalu jaoks ette nähtud kruve ja tüübleid.

3.3.1 Siseseadme paigaldamine

- ▶ Avage ülemine karp ja tõmmake siseseade suunaga üles välja (→ joonis 6).
- ▶ Asetage siseseade koos pakendi vormitud osadega esiküljele (→ joonis 7).
- ▶ Keerake kruvi lahti ja võtke paigaldusplaat siseseadme tagaküljelt maha.
- ▶ Määrake kindlaks paigalduskoht ja minimaalsed vahekaugused (→ pilt 2).
- ▶ Kinnitage paigaldusplaat kruvi ja tüübli abil üles keskele seina külge ja seadke horisontaalsesse asendisse (→ joonis 8.).
- ▶ Kinnitage paigaldusplaat ülejäänud nelja kruvi ja tüübliga, et paigaldusplaat oleks täielikult seina vastas.
- ▶ Puurige seinäläbiviik torustiku jaoks (seinäläbiviigu soovitatav asetus siseseadme taga → pilt 9).
- ▶ Vajaduse korral muutke kondensaadi väljavooluava asukohta (→ pilt 10).



Siseseadme toruühendused paiknevad enamasti siseseadme taga. Soovitame pikendada torusid juba enne siseseadme ülesriputamist.

- ▶ Tehke toruühendused, nagu on kirjeldatud peatükis 3.4.
- ▶ Vajaduse korral painutage torustik soovitud suunda ning murdke lahti üks siseseadme küljel olev ava (→ joonis 12).
- ▶ Juhtige toru läbi seina ja kinnitage siseseade paigaldusplaadi külge (→ pilt 13).

- ▶ Pöörake ülemine kate üles ja võtke üks kahest filtrielemendist ära (→ joonis 14).
- ▶ Asetage tarnekomplektis olev filter filtrielementi ja paigaldage filtrielement tagasi.

Kui siseseade tuleb paigaldusplaadilt ära võtta:

- ▶ Tõmmake ümbriskesta alumine külg kahe ava piirkonnas alla ja tõmmake siseüksus ette (→ joonis 15).

3.3.2 Välisseadme paigaldamine

- ▶ Seadke karp püsti.
- ▶ Lõigake läbi ja eemaldage nõör.
- ▶ Tõmmake karp ülespoole maha ja eemaldage pakend.
- ▶ Olenevalt paigaldusviisist valmistage ette ja monteeri seisu- või seinakonsool.
- ▶ Paigaldage või riputage välisseade, kasutades jalgade jaoks kaasapandud või komplekti kuuluvaid vibratsioonisummuteid.
- ▶ Püst- või seinakonsooliga paigaldamisel monteeri kaasasolev äravoolu nurgik koos tihendiga (→ joonis 16).
- ▶ Võtke ära toruühenduste kate (→ pilt 17).
- ▶ Tehke toruühendused, nagu on kirjeldatud peatükis 3.4.
- ▶ Paigaldage toruühenduste kate taas tagasi.

3.4 Torude ühendamise

3.4.1 Ühendage külmaainetorud sise- ja välisseadme külge



ETTEVAATUST

Külmaaine väljatungimine lekkivate ühenduste tõttu

Mittenõuetekohaselt tehtud toruühenduste korral võib külmaaine lekkida. Korduvkasutatavad mehaanilised ühendused ja äärikühendused pole siseruumides lubatud.

- ▶ Kasutage äärikühendusi ainult üks kord.
- ▶ Pärast lahtivõtmist tehke äärikühendused alati uuesti.



Vasktorud on saadaval meeter- ja tollimõõdustikus, äärikmutri keermed on siiski samad. Keermega äärikliitmikud sise- ja välisseadmel on määratud tollimõõdustikus.

- ▶ Meetermõõdusikus vasktorude kasutamisel vahetage äärikmutrid sobiva läbimõõduga mutrite vastu (→ tabel 34).
- ▶ Määrake kindlaks toru läbimõõt ja pikkus (→ lk 25).
- ▶ Lõigake toru torulõikuri abi õigesse pikkusesse (→ pilt 11).
- ▶ Lihvige toruotsad ja kloppige laastud välja.
- ▶ Pange mutter toru peale.
- ▶ Laiendage toru ääriku töötlemise seadmega tabelis 34 toodud moodule. Mutrit peab saama kergelt kuni servani nihutada, kuid mitte üle selle.
- ▶ Ühendage toru ja pingutage keermeühendus tabelis 34 märgitud pingutusmomendiga.
- ▶ Korraake eespool kirjeldatud toiminguid teise toruga.

TEATIS

Vähenenud kasutegur soojusülekande tõttu jahutusaine torude vahel

- ▶ Isoleeri külmaainetorud üksteisest eraldi.
- ▶ Paigaldage ja kinnitage torude isolatsioon.

Toru välisläbimõõt Ø [mm]	Pingutusmoment [Nm]	Äärikuga ava läbimõõt (A) [mm]	Ääristatud toruots	Eelpaigaldatud ääriknutri keere
6.35 (1/4")	18-20	8.4-8.7		3/8"
9.53 (3/8")	32-39	13.2-13.5		3/8"
12.7 (1/2")	49-59	16.2-16.5		5/8"

Tab. 34 Toruühenduste nimiaandmed

3.4.2 Kondensaadi äravoolu ühendamine siseseadme külge

Siseseadme kondensaadivannil on kaks ühendust. Tehases on selle külge paigaldatud kondensaadivoolik ja kork, mida saab vahetada (→ pilt 12).

- ▶ Paigaldage kondensaadivoolik langusega.

3.4.3 Lekete puudumise kontrollimine ja seadme täitmine

Lekete puudumise kontrollimine

Lekete puudumise kontrollimisel järgige riiklikke ja kohalikke määrusi.

- ▶ Eemaldage kolme ventiili (→ pilt 17, [1], [2] ja [3]) korgid.
- ▶ Ühendage Schrader-ventiili avaja [6] ja manomeeter [4] Schrader-ventiili [1] külge.
- ▶ Keerake Schrader-ventiili avaja sisse ja avage Schrader-ventiil [1].
- ▶ Jätke ventiilid [2] ja [3] suletuks ning täitke seade lämmastikuga, kuni rõhk 10 % ületab maksimaalse töö rõhu (→ lk 31).
- ▶ Kontrollige, kas rõhk jääb 10 minuti pärast muutumatuks.
- ▶ Laske lämmastikku välja seni, kuni maksimaalne töö rõhk on saavutatud.
- ▶ Kontrollige, kas rõhk jääb vähemalt 1 tunni pärast muutumatuks.
- ▶ Laske lämmastik välja.

Süsteemi täitmine

TEATIS

Talitlushäire vale külmaaine tõttu

Välisseade on täidetud tehases külmaainega R32.

- ▶ Kui külmaainet tuleb lisada, valage sisse ainult sama külmaainet. Ärge segage erinevat tüüpi külmaaineid.

- ▶ Tühjendage seade vaakumpumba (→ joonis 18, [5]) abil ja kuivatage, kuni on saavutatud u -1 baari (või u 500 mikronit).
- ▶ Avage ülemine ventiil [3] (vedelikupool).
- ▶ Kontrollige manomeetri [4] abil, kas läbivool on vaba.
- ▶ Avage alumine ventiil [2] (gaasipool).
- ▶ Külmaaine jaotub seadmes.
- ▶ Seejärel kontrollige rõhutingimusi.
- ▶ Keerake Schrader-ventiili avaja [6] välja ja sulgege Schrader-ventiil [1].
- ▶ Eemaldage vaakumpump, manomeeter ja Schrader-ventiili avaja.
- ▶ Pange ventiilide klapid taas peale.
- ▶ Pange toruühenduste kate taas välisseadme peale.

3.5 Elektriühendus

3.5.1 Üldised juhised



HOIATUS

Eluohulik elektrilöögi korral!

Pingestatud elektriliste detailide puudutamine võib põhjustada elektrilööki.

- ▶ Enne elektritööde alustamist: ühendada elektritoite kõik faasid (kaitse/kaitseüliliti) lahti ja tõkestada kogemata sisselülitamise võimalus.

- ▶ Elektriseadme kallal tohib töid teha ainult sertifitseeritud elektrik.
- ▶ Õige juhtme ristlõike ja kaitseüliliti peab määrama sertifitseeritud elektrik. Selle jaoks on määrav maksimaalne voolutarve tehnilistes andmetes (→ vt peatükk 8, lk. 31).
- ▶ Järgida siseriiklikke ja rahvusvahelisi ohutuseeskirju.
- ▶ Ohu tekkimisel elektritoites või lühise tekkimisel paigaldamise käigus teavitage kasutajat kirjalikult ja ärge paigaldage seadmeid enne, kui probleem on kõrvaldatud.
- ▶ Looge kõik elektriühendused ühendusskeemi järgi.
- ▶ Lõigake kaabli isolatsiooni ainult eritööriistaga.
- ▶ Ühendage kaabel sobivate kaabliühendustega (tarnekomplekt) püsivalt olemasolevate kinnitusklembritega / kaabli läbiviikudega.
- ▶ Ärge ühendage lisatarbijaid seadme elektritoite külge.
- ▶ Ärge ajage faasi ja PEN-juhet segi. See võib põhjustada talitlushäireid.
- ▶ Püsiva elektritoite korral paigaldage ülepingekaitse ja lahküliliti, mis vastab 1,5-kordsele seadme maksimaalsele tarbitavale võimsusele.

3.5.2 Siseüksuse ühendamine

Siseseade ühendatakse välisseadme külge 5-soonelise sidekaabli abil, tüüp H07RN-F. Sidekaabli ristlõike peab olema vähemalt 1,5 mm².

TEATIS

Valesti ühendatud siseseadme tingitud materiaalne kahju

Siseseadet varustatakse välisseadme kaudu voolutoitega.

- ▶ Ühendage siseseade välisseadmega.

Sidekaabli ühendamine:



- ▶ Pöörake ülemine katepaneel üles (→ joonis 19).
- ▶ Eemaldage kruvi ja võtke lülitusvälja kate maha.
- ▶ Eemaldage kruvi ja võtke ühendusklemmide kate [1] maha (→ joonis 20).
- ▶ Murdke kaabliühenduse [3] siseseadme tagaküljel lahti ja vedage kaabel sellest läbi.
- ▶ Kinnitage kaabel tõmbetõkesti [2] külge ja ühendage klemmidega W, 1(L), 2(N), S ja ⊕.
- ▶ Märkige üles soonte jaotus ühendusklemmide vahel.
- ▶ Kinnitage taas katted.
- ▶ Vedage kaabel välisseadme juurde.

3.5.3 Välismooduliga ühendamine

Toitekaabel (3-sooneline) on ühendatud välisseadme külge ja sidekaabel on ühendatud siseseadme (5-sooneline) külge. Kasutage piisava elektrijuhi ristlõikega tüüpi H07RN-F kaableid ja kaitske elektritoidet kaitsmega (→ tabel 35).

Välisüksus	Kaablite kaitse	Elektrijuhi ristlõike	
		Toitekaabel	Sidekaabel
CL4000i 26 E	13 A	≥ 1,5 mm ²	≥ 1,5 mm ²
CL4000i 35 E	13 A	≥ 1,5 mm ²	≥ 1,5 mm ²
CL4000i 52 E	16 A	≥ 1,5 mm ²	≥ 1,5 mm ²

Tab. 35

- ▶ Elektriühendused peab tegema vastavalt kohalikele eeskirjadele sertifitseeritud elektrik. Soovituslikud ülalolevas tabelis olevad väärtused võivad olenevalt paigaldustingimustest erineda.
- ▶ Keerake kruvi lahti ja eemaldage elektriühenduse kate (→ joon. 21).
- ▶ Kinnitage sidekaabel tõmbetõkesti külge ja ühendage terminalidega W, 1(L), 2(N), S ning  (juhtmete terminalidele määratus on sama nagu siseseadme puhul) (→ joon. 22).
- ▶ Kinnitage toitekaabel tõmbetõkestile ning ühendage terminalidega L, N ja .
- ▶ Pange kate tagasi.

4 Kasutuselevõtmine

4.1 Kasutusele võtmise kontrollnimekiri

1	Välis- ja siseseade on nõuetekohaselt paigaldatud.	
2	Torud on nõuetekohaselt <ul style="list-style-type: none"> • ühendatud, • isoleeritud, • tiheduse suhtes kontrollitud. 	
3	Korralik kondensaadi äravool on loodud ja üle kontrollitud.	
4	Elektriühendus on nõuetekohaselt loodud. <ul style="list-style-type: none"> • Elektritoide on normaalses vahemikus. • Kaitsejuhe on nõuetekohaselt kinnitatud. • Ühenduskaabel on kindlalt klemmliistu külge kinnitatud. 	
5	Kõik katted on paigaldatud ja kinnitatud.	
6	Siseseadme õhuplekk on õigesti paigaldatud ja servomootor on fikseeritud.	

Tab. 36

5 Tõrgete kõrvaldamine

5.1 Tõrgete näidikud

Kui seadme töö ajal tekib tõrge, siis kuvatakse näidikul tõrkekoodi (nt EH 02).

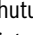
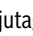


Kui tõrge esineb üle 10 minuti jooksul:

- ▶ Katkestage korraks elektritoide ja lülitage siseseade uuesti sisse.

Tõrkekood	Võimalik põhjus
EC 07	Välisseadme ventilaatori pöörlemissagedus ei ole normi piires
EC 51	Parameetrite tõrge välisseadme EEPROMis
EC 52	Temperatuurianduri tõrge seadmel T3 (kondensaatoripool)
EC 53	Temperatuurianduri tõrge seadmel T4 (välistemperatuur)
EC 54	Temperatuurianduri tõrge TP-I (kompressori läbipuhketorustik)
EC 56	Temperatuurianduri tõrge seadmel T2B (aurustipooli väljalase; ainult multisplit-kliimaseadmed)
EH 0A	Parameetrite tõrge siseseadme EEPROMis
EH 00	
EH 0b	Sidetõrge siseseadme emaplaadi ja näidiku vahel
EH 02	Tõrge nullpunktisignaali tuvastamisel
EH 03	Siseseadme ventilaatori pöörlemissagedus ei ole normi piires
EH 60	Temperatuurianduri tõrge seadmel T1 (ruumitemperatuur)
EH 61	Temperatuurianduri tõrge seadmel T2 (aurustipooli keskkoh)

4.2 Talitluskontroll

Pärast paigaldamist koos lekkekontrolliga ja elektrilist ühendamist võib süsteemi katsetada.

- ▶ Ühendage elektritoide.
- ▶ Lülitage siseseade kaugjuhtimispuldi abil sisse.
- ▶ Jahutusrežiimi () seadistamiseks vajutage nuppu **Mode**.
- ▶ Vajutage noolenuppu () , kuni on seadistatud madalaim temperatuur.
- ▶ Katsetage jahutusrežiimi 5 minuti jooksul.
- ▶ Kütterežiimi () seadistamiseks vajutage nuppu **Mode**.
- ▶ Vajutage noolenuppu () , kuni on seadistatud kõrgeim temperatuur.
- ▶ Katsetage kütterežiimi 5 minuti jooksul.
- ▶ Kontrollige õhujuhtimisplaadi vaba liikumist.



Alla 17 °C ruumitemperatuuri korral tuleb jahutusrežiim käsitsi sisse lülitada. See käsirežiim on mõeldud üksnes testimiseks ja hädajuhtumiteks.

- ▶ Tavaolukorras kasutatakse alati kaugjuhtimispulti.

Jahutusrežiimi käsitsi sisselülitamine

- ▶ Lülitage siseseade välja.
- ▶ Vajutage kitsa esemega kaks korda manuaalse jahutusrežiimi nuppu (→ joonis 23).
- ▶ Käsitsi seadistatud jahutusrežiimist lahkumiseks vajutage kaugjuhtimispuldil nuppu **Mode**.



Multisplit-kliimaseadmega süsteemis pole käsitsi juhtimine võimalik.

4.3 Kasutajale üleandmine

- ▶ Kui süsteem on tööle seatud, tuleb paigaldusjuhend kliendile üle anda.
- ▶ Selgitage kliendile süsteemi kasutamist kasutusjuhendi põhjal.
- ▶ Soovitage kliendil kasutusjuhend tähelepanelikult läbi lugeda.

Kui tõrget ei õnnestu kõrvaldada:

- ▶ Võtke ühendust klienditeenindusega ning teatage rikkekood ja seadme andmed.

Tõrkekood	Võimalik põhjus
EL 0C ¹⁾	Ebapiisavalt külmaainet või lekkiv külmaaine või temperatuurianduri tõrge seadmel T2
EL 01	Sise- ja välisseadme vaheline sidetõrge
PC 00	Tõrge IPM-moodulil või IGBT ülepingsekaitsemel
PC 01	Üle- või alapingekaitse
PC 02	Temperatuurikaitse kompressoril või ülekuumenemiskaitse IPM-moodulil või ülerõhukaitse
PC 03	Alarõhukaitse
PC 04	Tõrge inverter-kompressorimoodulil
PC 08	Kaitse ülevoolu eest
PC 40	Sidetõrge välismooduli emaplaadi ja kompressorijami emaplaadi vahel
--	Siseseadmete töörežiimikonflikt; sise- ja välisseadme töörežiimid peavad kattuma.

1) Multisplit-kliimaseadmega süsteemis pole lekketuvastus aktiivne.

Tab. 37

Erijuhtum	Võimalik põhjus
--	Siseseadmete töörežiimikonflikt; sise- ja välisseadme töörežiimid peavad kattuma. ¹⁾

1) Kasutusviisi konflikt siseüksusel. See tõrge võib esineda multisplit-seadmetes, kui erinevad moodulid töötavad erinevates kasutusviisides. Kõrvaldamiseks sobitage kasutusviisi vastavalt.

Märkus. Jahutus-/põrandakuivatus-/ventilaatorirežiimi moodulitel esineb kasutusviisi konflikt kohe, kui süsteemi mõni teine moodul lülitatakse kütmisrežiimile (kütmisrežiimil on süsteemis prioriteet).

5.2 Tõrked, mida näidikul ei näidata

Tõrge	Võimalik põhjus	Abinõu
Siseüksuse jõudlus on liiga väike.	Välis- või siseüksuse soojusvaheti on määrdunud või osaliselt ummistunud.	▶ Puhastage välis- või siseseadme soojusvaheti.
	Liiga vähe külmaainet	▶ Kontrollige torusid lekkimise suhtes, vajaduse korral tihendage uuesti. ▶ Lisage külmaainet.
Välis- või siseseade ei tööta.	Puudub elektritoide	▶ Kontrollige elektriühendust. ▶ Lülitage siseseade sisse.
	Rikkevoolu kaitselüliti või seadmesse paigaldatud kaitse ¹⁾ on rakendunud.	▶ Kontrollige elektriühendust. ▶ Kontrollige rikkevoolu kaitselüliti ja kaitset.
Välis- või siseseade käivitub ja seiskub pidevalt.	Liiga vähe külmaainet süsteemis.	▶ Kontrollige torusid lekkimise suhtes, vajaduse korral tihendage uuesti. ▶ Lisage külmaainet.
	Liiga palju külmaainet süsteemis.	Väljutage külmaaine seadmest, et külmaaine ringlusse võtta.
	Niiskus või mustus külmaaine kontuuris.	▶ Tühjendage külmaaine kontuur. ▶ Valage sisse uus külmaaine.
	Liiga suured pingekoikumised.	▶ Paigaldage pingeregulaator.
	Kompressor on defektne.	▶ Vahetage kompressor välja.

1) Ülevoolukaitse kaitsmed asuvad emaplaadil. Spetsifikatsioon on trükitud emaplaadile ja selle leiate ka tehnilistest andmetest lk. 31.

Tab. 38

6 Keskonna kaitsmine, kasutuselt kõrvaldamine

Keskonnakaitse on üheks Bosch-grupi ettevõtete töö põhialuseks. Toodete kvaliteet, ökonoomsus ja loodushoid on meie jaoks võrdväärse tähtsusega eesmärgid. Loodushoiu seadusi ja normdokumente järgitakse rangelt. Keskonna säästmiseks kasutame parimaid võimalikke tehnilisi lahendusi ja materjale, pidades samal ajal silmas ka ökonoomsust.

Pakend

Pakendid tuleb saata asukohariigi ümbertöötlussüsteemi, mis tagab nende optimaalse taaskasutamise. Kõik kasutatud pakkematerjalid on keskkonnasäästlikud ja taaskasutatavad.

Vana seade

Vanad seadmed sisaldavad materjale, mida on võimalik taaskasutusse suunata. Konstruksiooniosi on lihtne eraldada. Plastid on vastavalt tähistatud. Nii saab erinevaid komponente sorteerida, taaskasutusse anda või kasutuselt kõrvaldada.

Vanad elektri- ja elektroonikaseadmed



See sümbol tähendab, et toodet ei tohi koos muude jäätmetega utiliseerida, vaid tuleb töötlemise, kogumise, taaskasutamise ja kasutuselt kõrvaldamise jaoks viia jäätmekogumispunktidesse.

Sümbol kehtib riikidele, millel on elektroonikaromude eeskirjad, nt normdokumentatsioon Euroopa direktiiv 2012/19/EÜ elektri- ja elektroonikaseadmetest tekkinud jäätmete kohta. Need eeskirjad seavad raamtingimused, mis kehtivad erinevates riikides vanade elektroonikaseadmete tagastamisele ja taaskasutamisele.

Kuna elektroonikaseadmed võivad sisaldada ohtlikke materjale, tuleb need vastutustundlikult taaskasutada, et muuta võimalikud keskkonnakahjud ja ohud inimtervisele võimalikult väikseks. Peale selle on elektroonikaromude taaskasutus panus looduslike ressursside säästmisesse.

Lisateabe saamiseks vanade elektri- ja elektroonikaseadmete keskkonnasõbraliku kasutuselt kõrvaldamise kohta pöörduge kohapealse pädeva ametiasutuse, teie jäätmekäitlusettevõtte või edasimüüja poole, kellel toote ostsite.

Lisainfot leiате:

www.bosch-homecomfortgroup.com/de/unternehmen/rechtliche-themen/weee/

Akud

Akud ei tohi sattuda majapidamisjäätmete hulka. Kasutatud akud tuleb utiliseerida kohalikus kogumissüsteemis.

Külmaaine R32



Seade sisaldab fluoritud kasvuhoonegaasi R32 (globaalset soojenemist põhjustav potentsiaal 675¹⁾) raskesti süttiv ja vähemürge aine (A2L või A2).

Sisalduv kogus on märgitud välisseadme tüübisildile.

Külmaained on keskkonnale ohtlikud ning need tuleb eraldi koguda ja utiliseerida.

7 Andmekaitsedeklaratsioon



Meie, **Robert Bosch OÜ, Kesk tee 10, Jüri alevik, 75301 Rae vald, Harjumaa, Estonia**, töötleme teote- ja paigaldusteavet, tehnilisi ja kontaktandmeid, sideandmeid, toote registreerimise ja kliendiajaloo andmeid, et tagada toote funktsioneerimine (isikuandmete kaitse üldmääruse artikli 6 lõike 1

esimese lause punkt b), täita oma tootejärelvalve kohustust ning tagada tooteohutus ja turvalisus (isikuandmete kaitse üldmääruse artikli 6 lõike 1 esimese lause punkt f), kaitsta oma õigusi seoses garantii ja toote registreerimise küsimustega (isikuandmete kaitse üldmääruse artikli 6 lõike 1 esimese lause punkt f), analüüsida oma toodete levitamist ning pakkuda individuaalset teavet ja pakkumisi toote kohta (isikuandmete kaitse üldmääruse artikli 6 lõike 1 esimese lause punkt f). Selliste teenuste nagu müügi- ja turundusteenused, lepingute haldamine, maksete korraldamine, programmeerimine, andmehoid ja klienditoe teenused osutamiseks võime tellida ja edastada andmeid välistele teenuseosutajatele ja/või Boschi sidusettevõtetele. Mõnel juhul, kuid ainult siis, kui on tagatud asjakohane andmekaitse, võib isikuandmeid edastada väljaspool Euroopa Majanduspiirkonda asuvatele andmesaajatele. Täiendav teave esitatakse nõudmisel. Meie andmekaitsevolinikuga saate ühendust võtta aadressil: Data Protection Officer, Information Security and Privacy (C/ISP), Robert Bosch GmbH, Postfach 30 02 20, 70442 Stuttgart, GERMANY.

Teil on õigus oma konkreetsest olukorrast lähtudes või isikuandmete töötlemise korral otseturunduse eesmärgil esitada igal ajal vastuväiteid oma isikuandmete töötlemise suhtes, mida tehakse isikuandmete kaitse üldmääruse artikli 6 lõike 1 esimese lause punkti f kohaselt. Oma õiguste kasutamiseks palume võtta meiega ühendust e-posti aadressil **DPO@bosch.com**. Täiendava teabe saamiseks palume kasutada QR-koodi.

1) Euroopa parlamendi ja nõukogu määruse (EL) nr 517/2014 lisa kohaselt, 16. aprill 2014.

8 Tehnilised andmed

Siseüksus		CL4000iU W 26 E	CL4000iU W 35 E	CL4000iU W 52 E
Välisseade		CL4000i 26 E	CL4000i 35 E	CL4000i 52 E
Jahutamine				
Nimivõimsus	kW	2.6	3.5	5.2
	kBTU/h	9900	1200	1800
Tarbitav võimsus nimivõimsusel	W	760	1030	1370
Võimsus (min-max)	kW	1.03 - 3.22	1.38 - 4.31	1.99 - 5.80
Tarbitav võimsus (min-max)	W	80 - 1100	130 - 1650	160 - 1710
Jahutuskoormus (Pdesignc)	kW	2.9	3.5	5.2
Energiaühendus (SEER)	-	8.0	8.0	8.0
Energiaühenduse klass	-	A++	A++	A++
Kütmine - üldiselt				
Nimivõimsus	kW	2.9	3.8	5.4
	kBTU/h	10000	13000	18400
Tarbitav võimsus nimivõimsusel	W	620	950	1450
Võimsus (min-max)	kW	0.82 - 3.37	1.07 - 4.38	1.35 - 6.30
Tarbitav võimsus (min-max)	W	70 - 990	160 - 1560	230 - 2100
Kütmine - jahedam kliima				
Küttekoormus (Pdesignh)	kW	2.4	2.4	3.4
Eneriaühendus (SEER)	-	4.6	4.6	4.6
Energiaühenduse klass	-	A++	A++	A++
Kütmine - keskmine kliima				
Küttekoormus (Pdesignh)	kW	2.7	3.1	4.2
Eneriaühendus (SEER)	-	5.1	5.1	5.1
Energiaühenduse klass	-	A+++	A+++	A+++
Üldist				R32
Elektritoide	V/Hz	220-240 / 50	220-240 / 50	220-240 / 50
Max. võimsustarve	W	2200	2200	2800
Max. voolutarve	A	10.5	10.5	13
Külmaaine	-	R32	R32	R32
Külmaaine täitekogus	G	620	620	1100
Nimirõhk	MPa	4.3/1.7	4.3/1.7	4.3/1.7
Siseüksus				
Plahvatuskindel keraamiline kaitse emaplaadil	-	T-3.15 A/250 V	T-3.15 A/250 V	T-5A/250 V
Vooluhulk (kõrge/keskmine/madal)	m ³ /h	510/360/300	520/370/310	800/600/500
Helirõhu tase (kõrge/keskmine/madal/müravähendus)	dB(A)	37/31/22/19	39/33/22/21	43/38.5/31.5/21
Müra võimsustase	dB(A)	54	55	57
Lubatud ümbritseva keskkonna temperatuur (jahutamine/kütmine)	°C	16...32/0...30	16...32/0...30	16...32/0...30
Netokaal	kg	8.7	8.7	11.2
Välisseade				
Plahvatuskindel keraamiline kaitse emaplaadil	-	T-20 A/250 V	T-20 A/250 V	T-30A/250V
Vooluhulk	m ³ /h	2150	2200	3500
Müratase	dB(A)	54.0	55.0	56
Müra võimsustase	dB(A)	60	61	65
Lubatud ümbritseva keskkonna temperatuur (jahutamine/kütmine)	°C	-15...50/ -21...24	-15...50/ -21...24	-15...50/ -21...24
Netokaal	kg	26.4	26.4	38.8

Tab. 39

Πίνακας περιεχομένων

1	Επεξήγηση συμβόλων και υποδείξεις ασφαλείας	32
1.1	Επεξήγηση συμβόλων	32
1.2	Γενικές υποδείξεις ασφαλείας	33
1.3	Ειδοποιήσεις σχετικά με τις παρούσες οδηγίες	33
2	Στοιχεία για το προϊόν	33
2.1	Δήλωση συμμόρφωσης	33
2.2	Περιεχόμενο συσκευασίας	33
2.3	Ηλεκτρικοί θερμαντήρες	33
2.4	Διαστάσεις και ελάχιστες αποστάσεις	34
2.4.1	Εσωτερική μονάδα και εξωτερική μονάδα	34
2.4.2	Αγωγοί ψυκτικού υγρού	34
2.5	Στοιχεία ψυκτικού υγρού	34
3	Εγκατάσταση	35
3.1	Πριν από την εγκατάσταση	35
3.2	Απαιτήσεις για τον χώρο τοποθέτησης	35
3.3	Τοποθέτηση συσκευής	35
3.3.1	Τοποθέτηση εσωτερικής μονάδας	35
3.3.2	Τοποθέτηση εξωτερικής μονάδας	35
3.4	Σύνδεση των σωληνώσεων	36
3.4.1	Σύνδεση αγωγών ψυκτικού υγρού στην εσωτερική και την εξωτερική μονάδα	36
3.4.2	Σύνδεση εκροής συμπυκνώματος στην εσωτερική μονάδα	36
3.4.3	Έλεγχος στεγανότητας και πλήρωση εγκατάστασης	36
3.5	Ηλεκτρική σύνδεση	37
3.5.1	Γενικές υποδείξεις	37
3.5.2	Σύνδεση εσωτερικής μονάδας	37
3.5.3	Σύνδεση της εξωτερικής μονάδας	37
4	Έναρξη λειτουργίας	37
4.1	Λίστα ελέγχου για την πρώτη θέση σε λειτουργία	37
4.2	Δοκιμή λειτουργίας	38
4.3	Παράδοση στον υπεύθυνο λειτουργίας	38
5	Αποκατάσταση βλαβών	38
5.1	Βλάβες με ένδειξη	38
5.2	Βλάβες χωρίς ένδειξη	39
6	Προστασία του περιβάλλοντος και απόρριψη	40
7	Ειδοποίηση σχετικά με την προστασία δεδομένων προσωπικού χαρακτήρα	40
8	Τεχνικά χαρακτηριστικά	41

1 Επεξήγηση συμβόλων και υποδείξεις ασφαλείας

1.1 Επεξήγηση συμβόλων

Προειδοποιητικές υποδείξεις

Στις προειδοποιητικές υποδείξεις, λέξεις κλειδιά υποδεικνύουν το είδος και τη σοβαρότητα των συνεπειών που επιφέρει η μη τήρηση των μέτρων για την αποφυγή του κινδύνου.

Οι παρακάτω λέξεις κλειδιά έχουν οριστεί και μπορεί να χρησιμοποιούνται στο παρόν έγγραφο:

ΚΙΝΔΥΝΟΣ

ΚΙΝΔΥΝΟΣ σημαίνει, ότι θα προκληθούν σοβαροί έως θανατηφόροι τραυματισμοί.

ΠΡΟΕΙΔΟΠΟΙΗΣΗ

ΠΡΟΕΙΔΟΠΟΙΗΣΗ σημαίνει ότι υπάρχει κίνδυνος πρόκλησης σοβαρών έως θανατηφόρων τραυματισμών.

ΠΡΟΣΟΧΗ

ΠΡΟΣΟΧΗ σημαίνει ότι υπάρχει κίνδυνος πρόκλησης ελαφρών ή μέτριας σοβαρότητας τραυματισμών.





ΕΙΔΟΠΟΙΗΣΗ

ΕΙΔΟΠΟΙΗΣΗ σημαίνει ότι υπάρχει κίνδυνος πρόκλησης υλικών ζημιών.

Σημαντικές πληροφορίες



Σημαντικές πληροφορίες που δεν αφορούν κινδύνους για άτομα ή αντικείμενα επισημαίνονται με το εμφανιζόμενο σύμβολο πληροφοριών.

Σύμβολο	Σημασία
	Προειδοποίηση για εύφλεκτες ουσίες: Το ψυκτικό R32 σε αυτό το προϊόν είναι αέριο χαμηλής ευφλεκτότητας και χαμηλής τοξικότητας (A2L ή A2).
	Φοράτε προστατευτικά γάντια κατά τις εργασίες εγκατάστασης και συντήρησης.
	Η συντήρηση θα πρέπει να πραγματοποιείται από εξειδικευμένο άτομο ακολουθώντας τις οδηγίες στο εγχειρίδιο συντήρησης.
	Κατά τη λειτουργία τηρείτε τις υποδείξεις των οδηγιών χρήσης.

Πίν. 40

1.2 Γενικές υποδείξεις ασφαλείας

Υποδείξεις για την ομάδα ενδιαφέροντος

Οι παρούσες οδηγίες εγκατάστασης απευθύνονται σε εξειδικευμένους τεχνικούς συστημάτων ψύξης και κλιματισμού, καθώς και ηλεκτρολογικών εγκαταστάσεων. Οι οδηγίες που υπάρχουν σε όλα τα σχετιζόμενα με την εγκατάσταση εγχειρίδια πρέπει να τηρούνται. Η μη τήρηση μπορεί να οδηγήσει σε υλικές ζημιές και τραυματισμούς ή ακόμα και να θέσει σε κίνδυνο τη ζωή ατόμων.

- ▶ Διαβάστε τις οδηγίες εγκατάστασης όλων των τμημάτων εξοπλισμού πριν από την εγκατάσταση.
- ▶ Τηρείτε τις υποδείξεις ασφαλείας και προειδοποίησης.
- ▶ Τηρείτε τις εθνικές και τοπικές προδιαγραφές, τους τεχνικούς κανόνες και τις οδηγίες.
- ▶ Οι εργασίες που εκτελούνται πρέπει να καταγράφονται.

Προβλεπόμενη χρήση

Η εσωτερική μονάδα προορίζεται για εγκατάσταση στο εσωτερικό του κτηρίου με σύνδεση σε μια εξωτερική μονάδα και επιπλέον εξαρτήματα συστήματος, π.χ. στοιχεία ρύθμισης.

Η εξωτερική μονάδα προορίζεται για εγκατάσταση στο εξωτερικό του κτηρίου με σύνδεση σε μία ή περισσότερες εσωτερικές μονάδες και επιπλέον εξαρτήματα συστήματος, π.χ. στοιχεία ρύθμισης.

Το κλιματιστικό προορίζεται αποκλειστικά για επαγγελματική/προσωπική χρήση, όπου οι αποκλίσεις θερμοκρασίας από τις ρυθμισμένες κανονικές τιμές δεν θα προκαλέσουν ζημιά σε ζωντανά όντα ή υλικά. Το κλιματιστικό δεν ενδείκνυται για την ακριβή ρύθμιση και διατήρηση της επιθυμητής απόλυτης υγρασίας αέρα.

Κάθε άλλη χρήση θεωρείται μη προβλεπόμενη. Η εταιρεία δεν φέρει καμία ευθύνη για μη προβλεπόμενη χρήση και τυχόν ζημιές που θα προκληθούν από τέτοια χρήση.

Για την εγκατάσταση σε ορισμένους χώρους (υπόγεια γκαράζ, λεβητοστάσια, μπαλκόνια ή οποιοσδήποτε ημιυπαίθριους χώρους):

- ▶ Λάβετε αρχικά υπόψη σας τις απαιτήσεις του χώρου εγκατάστασης, όπως αυτές ορίζονται στο τεχνικό εγχειρίδιο.

Γενικοί κίνδυνοι από το ψυκτικό υγρό

- ▶ Η συσκευή αυτή έχει πληρωθεί με το ψυκτικό υγρό R32. Το ψυκτικό αέριο μπορεί να σχηματίσει τοξικά αέρια σε περίπτωση επαφής με φωτιά.
- ▶ Αν κατά τη διάρκεια της εγκατάστασης εξέλθει ψυκτικό υγρό, αερίστε καλά τον χώρο.
- ▶ Μετά την εγκατάσταση, πυκνότητα ελέγξτε τη στεγανότητα του συστήματος.
- ▶ Μην αφήνετε άλλες ουσίες εκτός του καθορισμένου ψυκτικού υγρού (R32) να εισέλθουν στο κύκλωμα ψυκτικού υγρού.

Ασφάλεια ηλεκτρικών συσκευών για οικιακή και άλλες παρόμοιες χρήσεις

Για την αποφυγή κινδύνων από ηλεκτρικές συσκευές ισχύουν σύμφωνα με το πρότυπο EN 60335-1 οι παρακάτω προδιαγραφές:

«Η χρήση αυτής της συσκευής από παιδιά άνω των 8 ετών καθώς και από άτομα με μειωμένες φυσικές, αισθητηριακές και νοητικές δεξιότητες ή ελλιπή εμπειρία και γνώση επιτρέπεται, εφόσον βρίσκονται κάτω από επίτηρησή ή έχουν ενημερωθεί για την ασφαλή χρήση της συσκευής και έχουν κατανοήσει τους κινδύνους που απορρέουν από τη χρήση της. Τα παιδιά δεν επιτρέπεται να χρησιμοποιούν τη συσκευή ως παιχνίδι. Ο καθαρισμός και η συντήρηση εκ μέρους του χρήστη δεν επιτρέπεται να εκτελούνται από παιδιά χωρίς επίτηρηση.»

«Αν υπάρχει βλάβη στη γραμμή ηλεκτρικής τροφοδοσίας θα πρέπει να αντικατασταθεί από τον κατασκευαστή ή το σχετικό τμήμα εξυπηρέτησης πελατών ή από άτομο με κατάλληλη κατάρτιση, προκειμένου να αποφευχθούν οι κίνδυνοι.»

Παράδοση στον υπεύθυνο λειτουργίας

Κατά την παράδοση ενημερώστε τον υπεύθυνο λειτουργίας σχετικά με τον χειρισμό και τις συνθήκες λειτουργίας του συστήματος κλιματισμού.

- ▶ Εξηγήστε τον χειρισμό, τονίζοντας ιδιαίτερα τα σημεία που σχετίζονται με την ασφάλεια.
- ▶ Επισημάνετε ιδιαίτερω τα εξής σημεία:
 - Η μετατροπή ή επισκευή πρέπει να ανατίθεται αποκλειστικά σε εξουσιοδοτημένο συνεργάτη.
 - Για την ασφαλή και φιλική προς το περιβάλλον λειτουργία απαιτείται τουλάχιστον ετήσια επιθεώρηση, καθώς και καθαρισμός και συντήρηση ανάλογα με τις ανάγκες.
- ▶ Επισημάνετε τις πιθανές επιπτώσεις (τραυματισμοί έως και κίνδυνος θανάτου ή υλικές ζημιές) μιας ελλιπούς ή ακατάλληλης εκτέλεσης επιθεώρησης, καθαρισμού και συντήρησης.
- ▶ Παραδώστε τις οδηγίες εγκατάστασης και χρήσης στον υπεύθυνο λειτουργίας και υποδείξτε του να τις φυλάξει.

1.3 Ειδοποιήσεις σχετικά με τις παρούσες οδηγίες


Οι εικόνες βρίσκονται όλες μαζί στο τέλος του παρόντος εγχειριδίου. Το κείμενο περιλαμβάνει παραπομπές σε αυτές τις εικόνες.

Ανάλογα με το μοντέλο, τα προϊόντα μπορεί να διαφέρουν από την απεικόνιση του παρόντος εγχειριδίου.

2 Στοιχεία για το προϊόν

2.1 Δήλωση συμμόρφωσης

Το προϊόν αυτό συμμορφώνεται όσον αφορά στην κατασκευή και στη λειτουργία του με τις ευρωπαϊκές και εθνικές προδιαγραφές.

 Με τη σήμανση CE δηλώνεται η συμμόρφωση του προϊόντος με όλη την εφαρμόσιμη νομοθεσία ΕΕ, η οποία προβλέπει την εφαρμογή αυτής της σήμανσης.

Το πλήρες κείμενο της δήλωσης συμμόρφωσης διατίθεται στο διαδίκτυο: www.bosch-homecomfort.gr.

2.2 Περιεχόμενο συσκευασίας

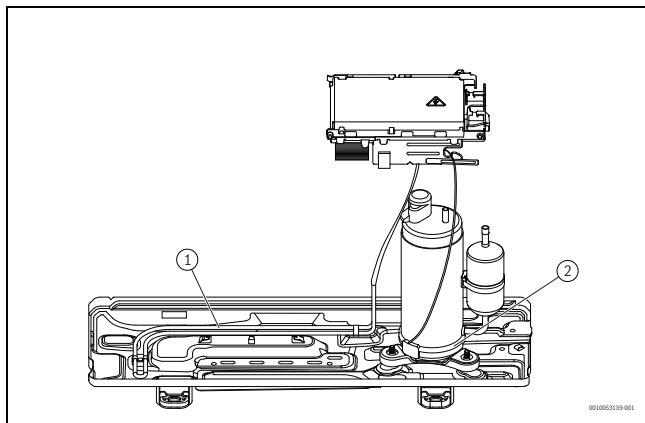
Υπόμνημα για το Σχήμα 1:

- [1] Εξωτερική μονάδα (πληρωμένη με ψυκτικό υγρό)
- [2] Εσωτερική μονάδα (πληρωμένη με άζωτο)
- [3] Φίλτρο ψυχρού καταλύτη (μάυρο) και βιοφίλτρο (πράσινο)
- [4] Γωνία εκροής με φλάντζα στεγάνωσης (για εξωτερική μονάδα με επιδαπέδια ή επιτοίχια κονσόλα)
- [5] Τηλεχειριστήριο
- [6] Συγκρατητήρας τηλεχειριστηρίου με βίδα στερέωσης
- [7] Υλικό στερέωσης (5 βίδες και 5 ούπα)
- [8] Έγγραφο για την τεκμηρίωση του προϊόντος
- [9] 5-κλωνο καλώδιο επικοινωνίας (προαιρετικός πρόσθετος εξοπλισμός)
- [10] 4 αποσβεστήρες κραδασμών για την εξωτερική μονάδα

2.3 Ηλεκτρικοί θερμοαντήρες

Η μονάδα διαθέτει έναν θερμοαντήρα λεκάνης βάσης και έναν θερμοαντήρα στροφαλοθαλάμου.

Η λεκάνη βάσης στηρίζει τη λειτουργία απόψυξης. Ο θερμοαντήρας στροφαλοθαλάμου διασφαλίζει την ομαλή εκκίνηση και λειτουργία της μονάδας κατά τους χειμερινούς μήνες με πολύ χαμηλές εξωτερικές θερμοκρασίες.



Σχ. 4

- [1] Θερμαντήρας λεκάνης
- [2] Θερμαντήρας στροφαλοθαλάμου



Όταν η εξωτερική θερμοκρασία είναι μικρότερη από 1°C, για 10 δευτερόλεπτα, ο θερμαντήρας λεκάνης βάσης θα ενεργοποιηθεί.

2.4 Διαστάσεις και ελάχιστες αποστάσεις

2.4.1 Εσωτερική μονάδα και εξωτερική μονάδα

Σχήματα 2 έως 4.

2.4.2 Αγωγοί ψυκτικού υγρού

Υπόμνημα για το Σχήμα 5:

- [1] Σωλήνας πλευράς αερίου
- [2] Σωλήνας πλευράς υγρού
- [3] Καμπύλη σε σχήμα σιφονιού ως διαχωριστής λαδιού



Αν η εξωτερική μονάδα τοποθετηθεί ψηλότερα από την εσωτερική μονάδα, τοποθετήστε στην πλευρά αερίου μετά από το πολύ 6 m μια καμπύλη σε σχήμα σιφονιού και κάθε 6 m μια ακόμη καμπύλη σε σχήμα σιφονιού (→ Σχήμα 5, [1]).

2.5 Στοιχεία ψυκτικού υγρού

Η συσκευή περιέχει φθοριούχα αέρια του θερμοκηπίου ως ψυκτικό υγρό. Η μονάδα είναι ερμητικά σφραγισμένη. Τα ακόλουθα στοιχεία ψυκτικού υγρού ανταποκρίνονται στις απαιτήσεις του Κανονισμού της ΕΕ με αρ. 517/2014 σχετικά με τα φθοριούχα αέρια του θερμοκηπίου.

- Τηρείτε το μέγιστο μήκος σωλήνα και τη μέγιστη διαφορά ύψους ανάμεσα στην εσωτερική μονάδα και την εξωτερική μονάδα.

	Μέγιστο μήκος σωλήνα ¹⁾ [m]	Μέγιστη διαφορά ύψους ²⁾ [m]
CL4000i 26 E	≤ 25	≤ 10
CL4000i 35 E	≤ 25	≤ 10
CL4000i 52 E	≤ 30	≤ 20

1) Πλευρά αερίου ή πλευρά υγρού

2) Μετρημένη μεταξύ των κάτω ακμών.

Πίν. 41 Μήκος σωλήνα και διαφορά ύψους

Τύπος συσκευής	Διάμετρος σωλήνα	
	Πλευρά υγρού [mm]	Πλευρά αερίου [mm]
CL4000i 26 E	6.35 (1/4")	9.53 (3/8")
CL4000i 35 E	6.35 (1/4")	9.53 (3/8")
CL4000i 52 E	6.35 (1/4")	12.7 (1/2")

Πίν. 42 Διάμετρος σωλήνα ανάλογα με τον τύπο συσκευής

Διάμετρος σωλήνα [mm]	Εναλλακτική διάμετρος σωλήνα [mm]
6.35 (1/4")	6
9.53 (3/8")	10
12.7 (1/2")	12

Πίν. 43 Εναλλακτική διάμετρος σωλήνα

Προδιαγραφές των σωλήνων	
Ελάχ. μήκος σωλήνωσης	3 m
Τυπικό μήκος σωλήνωσης	5 m
Επιπλέον ψυκτικό υγρό για μήκος σωλήνωσης μεγαλύτερο από 5 m	12 g/m
Πάχος σωλήνα	≥ 0,8 mm
Πάχος θερμομόνωσης	≥ 6 mm
Υλικό θερμομόνωσης	Αφρώδες πολυαιθυλένιο

Πίν. 44



Οδηγία προς τον υπεύθυνο λειτουργίας: Σε περίπτωση που ο εγκαταστάτης συμπληρώσει ψυκτικό υγρό, θα καταχωρήσει την επιπλέον ποσότητα πλήρωσης καθώς και την συνολική ποσότητα του ψυκτικού υγρού στον ακόλουθο πίνακα.

Τύπος προϊόντος	Ονομαστική ισχύς ψύξης [kW]	Ονομαστική ισχύς θέρμανσης [kW]	Τύπος ψυκτικού μέσου:	Δυναμικό υπερθέρμανσης του πλανήτη (ΔΘΠ) [kgCO ₂ eq.]	Ισοδύναμο CO ₂ της αρχικής ποσότητας πλήρωσης	Αρχική ποσότητα πλήρωσης [kg]	Επιπλέον ποσότητα πλήρωσης [kg]	Συνολική ποσότητα πλήρωσης κατά την πρώτη θέση σε λειτουργία [kg]
CL4000i 26 E	2,6	2,9	R32	675	0,42	0,62	(Μήκος σωλήνα-5) *0.012	
CL4000i 35 E	3,5	3,8	R32	675	0,42	0,62	(Μήκος σωλήνα-5) *0.012	
CL4000i 52 E	5,2	5,4	R32	675	0,74	1,10	(Μήκος σωλήνα-5) *0.012	

Πίν. 45 Φθοριούχο αέριο

3 Εγκατάσταση

3.1 Πριν από την εγκατάσταση



ΠΡΟΣΟΧΗ

Κίνδυνος τραυματισμού από αιχμηρές ακμές!

- ▶ Κατά την εγκατάσταση φοράτε προστατευτικά γάντια.



ΠΡΟΣΟΧΗ

Κίνδυνος εγκαύματος!

Οι σωληνώσεις θερμαίνονται πολύ κατά τη διάρκεια της λειτουργίας.

- ▶ Βεβαιωθείτε ότι οι σωληνώσεις έχουν κρυώσει πριν τις αγγίξετε.
- ▶ Ελέγξτε το περιεχόμενο της συσκευασίας για τυχόν φθορές.
- ▶ Ελέγξτε αν κατά το άνοιγμα των σωλήνων της εσωτερικής μονάδας ακούγεται ένα σφύριγμα λόγω υποπίεσης.

3.2 Απαιτήσεις για τον χώρο τοποθέτησης

- ▶ Τηρείτε τις ελάχιστες αποστάσεις (→ Σχήματα 2 έως 3).

Εσωτερική μονάδα

- ▶ Μην εγκαταστήσετε την εσωτερική μονάδα σε χώρο, στον οποίο λειτουργούν ανοιχτές πηγές ανάφλεξης (π.χ. γυμνές φλόγες, συσκευή αερίου που βρίσκεται σε λειτουργία ή ηλεκτρική θέρμανση που βρίσκεται σε λειτουργία).
- ▶ Ο χώρος εγκατάστασης δεν πρέπει να βρίσκεται σε υψόμετρο άνω των 2000 m από την επιφάνεια της θάλασσας.
- ▶ Διατηρείτε την είσοδο και την έξοδο αέρα ελεύθερες από τυχόν εμπόδια, ώστε ο αέρας να μπορεί να κυκλοφορεί ανεμπόδιστα. Διαφορετικά μπορεί να προκύψει απώλεια ισχύος και υψηλότερη στάθμη ηχητικής πίεσης.
- ▶ Διατηρείτε τηλεοράσεις, ραδιόφωνα και παρόμοιες συσκευές τουλάχιστον 1 m μακριά από τη συσκευή και το τηλεχειριστήριο.
- ▶ Για την τοποθέτηση της εσωτερικής μονάδας επιλέξτε έναν τοίχο, που απορροφά τους κραδασμούς.
- ▶ Λάβετε υπόψη την ελάχιστη επιφάνεια χώρου.

Τύπος συσκευής	Ύψος εγκατάστασης [m]	Ελάχιστη επιφάνεια χώρου [m ²]
CL4000iU W 26 E	≥ 1,8	≥ 4
CL4000iU W 35 E		

Πίν. 46 Ελάχιστη επιφάνεια χώρου

Για μικρότερο ύψος τοποθέτησης το εμβαδόν πρέπει να είναι αντίστοιχα μεγαλύτερο.

Εξωτερική μονάδα

- ▶ Μην αφήνετε την εξωτερική μονάδα να εκτίθεται σε ατμό λαδιού μηχανής, θερμούς ατμούς πηγών, αέριο θείου κ.λπ.
- ▶ Μην εγκαταστήσετε την εξωτερική μονάδα απευθείας δίπλα στο νερό ή εκτεθειμένη σε θαλασσίνο αέρα.
- ▶ Η εξωτερική μονάδα πρέπει να είναι πάντα καθαρή από χιόνι.
- ▶ Τα απάρια ή οι θόρυβοι λειτουργίας δεν πρέπει να ενοχλούν.
- ▶ Ο αέρας πρέπει να κυκλοφορεί καλά γύρω από την εξωτερική μονάδα, χωρίς όμως η συσκευή να είναι εκτεθειμένη σε ισχυρό άνεμο.
- ▶ Το συμπύκνωμα που δημιουργείται κατά τη λειτουργία πρέπει να μπορεί να εκρεύει χωρίς προβλήματα. Αν χρειάζεται, τοποθετήστε έναν εύκαμπο σωλήνα εκροής. Σε ψυχρές περιοχές δεν συνιστάται η τοποθέτηση σωλήνα εκροής, γιατί μπορεί να παγώσει.
- ▶ Τοποθετήστε την εξωτερική μονάδα σε σταθερό υπόβαθρο.

3.3 Τοποθέτηση συσκευής

ΕΙΔΟΠΟΙΗΣΗ

Υλικές ζημιές λόγω ακατάλληλης τοποθέτησης!

Η ακατάλληλη τοποθέτηση μπορεί να έχει ως συνέπεια την πτώση της συσκευής από τον τοίχο.

- ▶ Τοποθετήστε τη συσκευή μόνο σε σταθερό και επίπεδο τοίχο. Ο τοίχος θα πρέπει να μπορεί να αντέξει το βάρος της συσκευής.
- ▶ Χρησιμοποιείτε μόνο βίδες και ούπα που ενδείκνυνται για το βάρος της συσκευής.

3.3.1 Τοποθέτηση εσωτερικής μονάδας

- ▶ Ανοίξτε το χαρτοκιβώτιο από πάνω και τραβήξτε την εσωτερική μονάδα προς τα πάνω (→ Σχήμα 6).
- ▶ Τοποθετήστε την εσωτερική μονάδα με τα φελιζόλ της συσκευασίας με τη μπροστινή πλευρά προς τα κάτω (→ Σχήμα 7).
- ▶ Ξεβιδώστε τη βίδα και αφαιρέστε την πλάκα συναρμολόγησης στην πίσω πλευρά της εσωτερικής μονάδας.
- ▶ Καθορίστε τον χώρο τοποθέτησης τηρώντας τις ελάχιστες αποστάσεις (→ Σχήμα 2).
- ▶ Στερεώστε την πλάκα συναρμολόγησης με μια βίδα και ένα ούπα επάνω κεντρικά στον τοίχο και ευθυγραμμίστε οριζόντια (→ Σχήμα 8).
- ▶ Στερεώστε την πλάκα συναρμολόγησης με ακόμη τέσσερις βίδες και ούπα, ώστε η πλάκα συναρμολόγησης να στηρίζεται σε επίπεδη θέση επάνω στον τοίχο.
- ▶ Ανοίξτε την οπή τοίχου για τη σωλήνωση (συνιστώμενη θέση της οπής τοίχου πίσω από την εσωτερική μονάδα → Σχήμα 9).
- ▶ Αλλάξτε ενδεχομένως τη θέση της εκροής συμπυκνώματος (→ Σχήμα 10).



Οι βιδωτές συνδέσεις σωλήνων στην εσωτερική μονάδα βρίσκονται στις περισσότερες περιπτώσεις πίσω από την εσωτερική μονάδα. Συνιστούμε να επιμηνύετε τους σωλήνες ήδη πριν από την ανάρτηση της εσωτερικής μονάδας.

- ▶ Εκτελέστε τις συνδέσεις των σωλήνων όπως στο κεφάλαιο 3.4.

- ▶ Λυγίστε ενδεχομένως τη σωλήνωση στην επιθυμητή κατεύθυνση και αποσπάστε ένα άνοιγμα στην πλευρά της εσωτερικής μονάδας (→ Σχήμα 12).
- ▶ Οδηγήστε τη σωλήνωση μέσα στον τοίχο και αναρτήστε την εσωτερική μονάδα στην πλάκα συναρμολόγησης (→ Σχήμα 13).
- ▶ Ανασηκώστε το επάνω κάλυμμα και αφαιρέστε ένα από τα δύο στοιχεία φίλτρου (→ Σχήμα 14).
- ▶ Εφαρμόστε το φίλτρο από το περιεχόμενο της συσκευασίας στο στοιχείο φίλτρου και τοποθετήστε ξανά το στοιχείο φίλτρου στη θέση του.

Αν η εσωτερική μονάδα πρέπει να αφαιρεθεί από την πλάκα συναρμολόγησης:

- ▶ Τραβήξτε την κάτω πλευρά του καλύμματος στην περιοχή των δύο εγκοπών προς τα κάτω και τραβήξτε την εσωτερική μονάδα προς τα εμπρός (→ Σχήμα 15).

3.3.2 Τοποθέτηση εξωτερικής μονάδας

- ▶ Τοποθετήστε το χαρτοκιβώτιο με την επάνω πλευρά προς τα επάνω.
- ▶ Κόψτε και αφαιρέστε τις ταινίες σύσφιξης.
- ▶ Τραβήξτε το χαρτοκιβώτιο προς τα επάνω και αφαιρέστε τη συσκευασία.
- ▶ Ανάλογα με τον τύπο της εγκατάστασης προετοιμάστε και τοποθετήστε μια επιδαπέδια ή μια επιτοίχια κονσόλα.
- ▶ Τοποθετήστε την εξωτερική μονάδα όρθια ή αναρτήστε την χρησιμοποιώντας για τα πόδια στήριξης αποσβεστήρες κραδασμών (είτε τους συνοδευτικούς, είτε αυτούς που παρέχονται με ευθύνη του πελάτη).

- ▶ Κατά την εγκατάσταση με επιδιπέδια ή επιτοιχία κονσόλα τοποθετήστε την παρεχόμενη γωνία εκροής με φλάντζα στεγάνωσης (→ Σχήμα 16).
- ▶ Αφαιρέστε το κάλυμμα για τις συνδέσεις σωλήνων (→ Σχ. 17).
- ▶ Εκτελέστε τις συνδέσεις των σωλήνων όπως στο κεφάλαιο 3.4.
- ▶ Τοποθετήστε ξανά το κάλυμμα για τις συνδέσεις σωλήνων.

3.4 Σύνδεση των σωληνώσεων

3.4.1 Σύνδεση αγωγών ψυκτικού υγρού στην εσωτερική και την εξωτερική μονάδα



ΠΡΟΣΟΧΗ

Έξοδος ψυκτικού υγρού λόγω μη στεγανών συνδέσεων

Λόγω ακατάλληλης εκτέλεσης των συνδέσεων σωληνώσεων μπορεί να εκρύνει ψυκτικό υγρό. Δεν επιτρέπονται επαναχρησιμοποιούμενες μηχανικές συνδέσεις και φλαντζωτές συνδέσεις σε εσωτερικούς χώρους.

- ▶ Οι φλαντζωτές συνδέσεις πρέπει να σφίγγονται μόνο μία φορά.
- ▶ Μετά το λύσιμο, διαμορφώνετε πάντα εκ νέου τις φλαντζωτές συνδέσεις.



Οι σωλήνες από χαλκό διατίθενται σε διαστάσεις μετρικού συστήματος και σε ίντσες, αλλά τα σπειρώματα των φλαντζωτών παξιμαδιών είναι ίδια. Οι φλαντζωτές βιδωτές συνδέσεις στην εσωτερική μονάδα και στην εξωτερική μονάδα προορίζονται για διαστάσεις σε ίντσες.

- ▶ Σε περίπτωση χρήσης σωλήνων χαλκού μετρικού συστήματος, αντικαταστήστε τα φλαντζωτά παξιμάδια με αυτά με την κατάλληλη διάμετρο (→ Πίνακας 47).

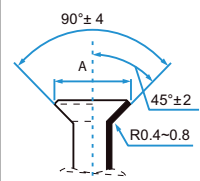
- ▶ Καθορίστε τη διάμετρο και το μήκος σωλήνα (→ Σελίδα 34).
- ▶ Κόψτε τον σωλήνα με σωληνοκόπτη (→ Σχήμα 11).
- ▶ Λειάνετε τα άκρα των σωλήνων εσωτερικά και κτυπήστε να φύγουν τα ρινίσματα.
- ▶ Τοποθετήστε το παξιμάδι στον σωλήνα.
- ▶ Φαρδύνετε τον σωλήνα με μια καμπάνα διεύρυνσης στις διαστάσεις του Πίνακα 47.
Το παξιμάδι πρέπει να ωθείται εύκολα στο άκρο αλλά όχι πιο πέρα.
- ▶ Συνδέστε τον σωλήνα και σφίξτε τη βιδωτή σύνδεση με τη αντίστοιχη ροπή σύσφιξης από τον Πίνακα 47.
- ▶ Επαναλάβετε τα παραπάνω βήματα για τον δεύτερο σωλήνα.

ΕΙΔΟΠΟΙΗΣΗ

Μειωμένη ωφέλιμη απόδοση λόγω μεταφοράς θερμότητας μεταξύ σωληνώσεων ψυκτικού υγρού

- ▶ Θερμομονώστε τις σωληνώσεις ψυκτικού υγρού ξεχωριστά μεταξύ τους.

- ▶ Τοποθετήστε τη μόνωση των σωλήνων και σταθεροποιήστε την.

Εξωτερική διάμετρος σωλήνα Ø [mm]	Ροπή σύσφιξης [Nm]	Διάμετρος του διευρυνμένου ανοίγματος (A) [mm]	Διευρυνμένο άκρο σωλήνα	Προσυναρμολογημένο σπειρώμα φλαντζωτού παξιμαδιού
6.35 (1/4")	18-20	8.4-8.7		3/8"
9.53 (3/8")	32-39	13.2-13.5		3/8"
12.7 (1/2")	49-59	16.2-16.5		5/8"

Πίν. 47 Χαρακτηριστικά των συνδέσεων σωλήνων

3.4.2 Σύνδεση εκροής συμπυκνώματος στην εσωτερική μονάδα

Το δοχείο συμπυκνώματος της εσωτερικής μονάδας διαθέτει δύο συνδέσεις. Εργοστασιακά τοποθετείται εκεί ένας εύκαμπτος σωλήνας συμπυκνώματος και μια τάπα, τα οποία μπορούν να αντικατασταθούν (→ Σχήμα 12).

- ▶ Τοποθετήστε τον εύκαμπτο σωλήνα με καθοδική κλίση.

3.4.3 Έλεγχος στεγανότητας και πλήρωση εγκατάστασης

Έλεγχος στεγανότητας

Κατά τον έλεγχο στεγανότητας, τηρείτε τους εθνικούς και τους τοπικούς κανονισμούς.

- ▶ Αφαιρέστε τα καπάκια των τριών βαλβίδων (→ Σχήμα 17, [1], [2] και [3]).
- ▶ Συνδέστε τη διάταξη ανοίγματος Schrader [6] και το μανόμετρο [4] στη βαλβίδα Schrader [1].
- ▶ Βιδώστε τη διάταξη ανοίγματος Schrader και ανοίξτε τη βαλβίδα Schrader [1].
- ▶ Αφήστε τις βαλβίδες [2] και [3] κλειστές και πληρώστε την εγκατάσταση με άζωτο, μέχρι η πίεση να βρίσκεται πάνω από τη μέγιστη πίεση λειτουργίας κατά 10 % (→ Σελίδα 41).
- ▶ Ελέγξτε αν η πίεση είναι αμετάβλητη μετά από 10 λεπτά.
- ▶ Αφήστε να εκρύνει άζωτο, μέχρι να επιτευχθεί η μέγιστη πίεση λειτουργίας.

- ▶ Ελέγξτε αν η πίεση είναι αμετάβλητη μετά από τουλάχιστον 1 ώρα.
- ▶ Αφήστε να εκρύνει άζωτο.

Πλήρωση της εγκατάστασης

ΕΙΔΟΠΟΙΗΣΗ

Δυσλειτουργία λόγω λανθασμένου ψυκτικού υγρού

Η εξωτερική μονάδα είναι πληρωμένη εργοστασιακά με το ψυκτικό υγρό R32.

- ▶ Αν χρειάζεται να συμπληρώσετε ψυκτικό υγρό, χρησιμοποιήστε αποκλειστικά το ίδιο ψυκτικό υγρό. Μην αναμειγνύετε διαφορετικούς τύπους ψυκτικού υγρού.

- ▶ Εκκενώστε την εγκατάσταση με μια αντλία κενού (→ Σχ. 18, [5]) και στεγνώστε, έως ότου επιτευχθεί πίεση περ. -1 bar (ή περ. 500 micron).
- ▶ Ανοίξτε την επάνω βαλβίδα [3] (πλευρά υγρού).
- ▶ Ελέγξτε με το μανόμετρο [4] αν η ροή πραγματοποιείται ελεύθερα.
- ▶ Ανοίξτε την κάτω βαλβίδα [2] (πλευρά αερίου). Το ψυκτικό διανέμεται στην εγκατάσταση.
- ▶ Τέλος, ελέγξτε τις αναλογίες πίεσης.
- ▶ Ξεβιδώστε τη διάταξη ανοίγματος Schrader [6] και κλείστε τη βαλβίδα Schrader [1].

- ▶ Αφαιρέστε την αντλία κενού, το μανόμετρο και τη διάταξη ανοίγματος Schrader.
- ▶ Τοποθετήστε ξανά τα καπάκια των βαλβίδων.
- ▶ Τοποθετήστε ξανά το κάλυμμα για τις συνδέσεις σωλήνων στην εξωτερική μονάδα.

3.5 Ηλεκτρική σύνδεση

3.5.1 Γενικές υποδείξεις



ΠΡΟΕΙΔΟΠΟΙΗΣΗ

Κίνδυνος θανάτου από ηλεκτροπληξία!

Η επαφή με ηλεκτρικά εξαρτήματα που βρίσκονται υπό τάση ενδέχεται να προκαλέσει ηλεκτροπληξία.

- ▶ Πριν από τις εργασίες στα ηλεκτρικά εξαρτήματα: Διακόψτε την τροφοδοσία τάσης (ασφάλεια, αυτόματος διακόπτης ηλεκτρικού κυκλώματος) και ασφαλίστε την έναντι ακούσιας επανενεργοποίησης.
- ▶ Οι εργασίες στο ηλεκτρικό σύστημα επιτρέπεται να εκτελούνται μόνο από εξουσιοδοτημένο/η ηλεκτρολόγο.
- ▶ Εξουσιοδοτημένος/η ηλεκτρολόγος πρέπει να καθορίσει το σωστό μέγεθος καλωδίου και το σωστό διακόπτη κυκλώματος. Η μέγιστη κατανάλωση ρεύματος στα τεχνικά δεδομένα είναι καθοριστικής σημασίας (→ βλέπε κεφάλαιο 8, σελίδα 41).
- ▶ Τηρείτε τα μέτρα προστασίας σύμφωνα με τα εθνικά πρότυπα και τους κανονισμούς.
- ▶ Αν υπάρχει κίνδυνος ασφαλείας στην τάση δικτύου ή σε περίπτωση βραχυκυκλώματος κατά τη διάρκεια της εγκατάστασης ενημερώστε εγγράφως τον υπεύθυνο λειτουργίας και μην εγκαταστήσετε τη συσκευή μέχρι να αντιμετωπιστεί το πρόβλημα.
- ▶ Πραγματοποιήστε όλες τις ηλεκτρικές συνδέσεις σύμφωνα με το ηλεκτρολογικό σχέδιο σύνδεσης.
- ▶ Κόψτε τη μόνωση του καλωδίου μόνο με το ειδικό εργαλείο.
- ▶ Χρησιμοποιήστε κατάλληλους δεσμούς καλωδίων (πεδίο παράδοσης) για να συνδέσετε σταθερά τα καλώδια στους υπάρχοντες σφιγκτήρες στερέωσης/στυπιοθλιπτες καλωδίων.
- ▶ Μην συνδέετε άλλον καταναλωτή στη σύνδεση παροχής ρεύματος της συσκευής.
- ▶ Μην συγχέετε τον αγωγό φάσης και PEN. Κάτι τέτοιο μπορεί να προκαλέσει δυσλειτουργίες.
- ▶ Εάν έχετε μόνιμη σύνδεση στο ηλεκτρικό δίκτυο, εγκαταστήστε προστασία από υπέρταση και διακόπτη κυκλώματος που έχει σχεδιαστεί για 1,5 φορές τη μέγιστη κατανάλωση ρεύματος της συσκευής.

3.5.2 Σύνδεση εσωτερικής μονάδας

Η εσωτερική μονάδα συνδέεται με ένα 5-κλωνο καλώδιο επικοινωνίας τύπου H07RN-F στην εξωτερική μονάδα. Η διατομή αγωγού του καλωδίου επικοινωνίας πρέπει να είναι τουλάχιστον 1,5 mm².

ΕΙΔΟΠΟΙΗΣΗ

Υλικές ζημιές λόγω λανθασμένης σύνδεσης της εσωτερικής μονάδας

Η εσωτερική μονάδα τροφοδοτείται με τάση μέσω της εξωτερικής μονάδας.

- ▶ Συνδέετε την εσωτερική μονάδα μόνο στην εξωτερική μονάδα.

Για τη σύνδεση του καλωδίου επικοινωνίας:

- ▶ Ανασηκώστε το επάνω κάλυμμα (→ Σχήμα 19).
- ▶ Απομακρύνετε τη βίδα και αφαιρέστε το κάλυμμα στο πεδίο σύνδεσης.
- ▶ Απομακρύνετε τη βίδα και αφαιρέστε το κάλυμμα [1] του ακροδέκτη σύνδεσης (→ Σχήμα 20).
- ▶ Αποσπάστε τη διόδο καλωδίων [3] στην πίσω πλευρά της εσωτερικής μονάδας και περάστε το καλώδιο.
- ▶ Ασφαλίστε το καλώδιο στο ανακουφιστικό καταπόνησης [2] και συνδέστε το στους ακροδέκτες W, 1(L), 2(N), S και
- ▶ Σημειώστε τη διάταξη των κλώνων στους ακροδέκτες σύνδεσης.

- ▶ Στερεώστε ξανά τα καλύμματα.
- ▶ Οδηγήστε το καλώδιο προς την εξωτερική μονάδα.

3.5.3 Σύνδεση της εξωτερικής μονάδας

Ένα καλώδιο ρεύματος (3 κλώνων) είναι συνδεδεμένο στην εξωτερική μονάδα και το καλώδιο επικοινωνίας είναι συνδεδεμένο στην εσωτερική μονάδα (5 κλώνων). Χρησιμοποιήστε καλώδια τύπου H07RN-F με επαρκή ελάχιστη διατομή αγωγού και προστατέψτε την κύρια παροχή ρεύματος με ασφάλεια (→ Πίνακας 48).

Εξωτερική μονάδα	Κύρια ασφάλεια	Ελάχιστη διατομή αγωγού	
		Καλώδιο τροφοδοσίας	Καλώδιο επικοινωνίας
CL4000i 26 E	13 A	≥ 1,5 mm ²	≥ 1,5 mm ²
CL4000i 35 E	13 A	≥ 1,5 mm ²	≥ 1,5 mm ²
CL4000i 52 E	16 A	≥ 1,5 mm ²	≥ 1,5 mm ²

Πίν. 48

- ▶ Οι ηλεκτρικές συνδέσεις πρέπει να πραγματοποιούνται σύμφωνα με τους τοπικούς κανονισμούς από πιστοποιημένους ηλεκτρολόγους. Οι προτεινόμενες τιμές στον παραπάνω πίνακα ενδέχεται να αλλάξουν ανάλογα με τις συνθήκες εγκατάστασης.
- ▶ Ξεβιδώστε τη βίδα και αφαιρέστε το κάλυμμα της ηλεκτρικής σύνδεσης (→ Σχ. 21).
- ▶ Ασφαλίστε το καλώδιο επικοινωνίας στην ανακούφιση καταπόνησης και συνδέστε στους ακροδέκτες σύνδεσης W, 1(L), 2(N), S και
- ▶ Ασφαλίστε το καλώδιο ρεύματος στην ανακούφιση καταπόνησης και συνδέστε στους ακροδέκτες σύνδεσης L, N και
- ▶ Τοποθετήστε ξανά το κάλυμμα.

4 Έναρξη λειτουργίας

4.1 Λίστα ελέγχου για την πρώτη θέση σε λειτουργία

1	Εξωτερική μονάδα και εσωτερική μονάδα σωστά τοποθετημένες.	
2	Οι σωλήνες είναι σωστά <ul style="list-style-type: none"> • συνδεδεμένοι, • θερμομονωμένοι, • ελεγμένοι ως προς τη στεγανότητα. 	
3	Έχει διαμορφωθεί και ελεγχθεί η σωστή εκροή συμπυκνώματος.	
4	Η ηλεκτρική σύνδεση έχει εκτελεστεί σωστά. <ul style="list-style-type: none"> • Η παροχή ηλεκτρικού ρεύματος βρίσκεται στο κανονικό εύρος λειτουργίας • Ο προστατευτικός αγωγός έχει τοποθετηθεί σωστά • Το καλώδιο σύνδεσης έχει τοποθετηθεί σταθερά στην κλέμα διανομής 	
5	Όλα τα καλύμματα έχουν τοποθετηθεί και στερεωθεί.	
6	Το έλασμα οδήγησης αέρα της εσωτερικής μονάδας έχει τοποθετηθεί σωστά και ο σερβομηχανισμός έχει ασφαλίσει.	

Πίν. 49

4.2 Δοκιμή λειτουργίας

Μετά την ολοκλήρωση της εγκατάστασης με έλεγχο στεγανότητας και ηλεκτρική σύνδεση, μπορεί να γίνει δοκιμή του συστήματος:

- ▶ Αποκαταστήστε την τροφοδοσία τάσης.
- ▶ Ενεργοποιήστε την εσωτερική μονάδα με το τηλεχειριστήριο.
- ▶ Πατήστε το πλήκτρο **Mode**, για να ρυθμίσετε τη λειτουργία ψύξης (❄).
- ▶ Πατήστε το πλήκτρο βέλους (▼), μέχρι να ρυθμιστεί η χαμηλότερη θερμοκρασία.
- ▶ Δοκιμάστε τη λειτουργία ψύξης για 5 λεπτά.
- ▶ Πατήστε το πλήκτρο **Mode**, για να ρυθμίσετε τη λειτουργία θέρμανσης (☀).
- ▶ Πατήστε το πλήκτρο βέλους (▲), μέχρι να ρυθμιστεί η υψηλότερη θερμοκρασία.
- ▶ Δοκιμάστε τη λειτουργία θέρμανσης για 5 λεπτά.
- ▶ Διασφαλίστε την ελευθερία κίνησης του ελάσματος οδήγησης αέρα.



Αν η θερμοκρασία χώρου είναι κάτω από 17 °C, η λειτουργία ψύξης πρέπει να ενεργοποιηθεί χειροκίνητα. Αυτή η χειροκίνητη λειτουργία προορίζεται μόνο για δοκιμές και περιπτώσεις έκτακτης ανάγκης.

- ▶ Υπό κανονικές συνθήκες χρησιμοποιείτε μόνο το τηλεχειριστήριο.

Για να ενεργοποιήσετε τη λειτουργία ψύξης:

- ▶ Απενεργοποιήστε την εσωτερική μονάδα.
- ▶ Με ένα λεπτό αντικείμενο πιέστε δύο φορές το πλήκτρο για τη χειροκίνητη λειτουργία ψύξης (→ Σχήμα 23).
- ▶ Πατήστε το πλήκτρο **Mode** του τηλεχειριστηρίου για έξοδο από τη χειροκίνητα ρυθμισμένη λειτουργία ψύξης.



Σε ένα σύστημα με κλιματιστικό τύπου Multi Split δεν είναι δυνατή η χειροκίνητη λειτουργία.

4.3 Παράδοση στον υπεύθυνο λειτουργίας

- ▶ Όταν το σύστημα έχει ρυθμιστεί, παραδώστε τις οδηγίες εγκατάστασης στον πελάτη.
- ▶ Εξηγήστε στον πελάτη τον χειρισμό του συστήματος βάσει των οδηγιών χρήσης.
- ▶ Συμβουλευτείτε τον πελάτη να διαβάσει προσεκτικά τις οδηγίες χρήσης.

5 Αποκατάσταση βλαβών

5.1 Βλάβες με ένδειξη

Αν κατά τη διάρκεια της λειτουργίας παρουσιαστεί βλάβη, εμφανίζεται στην οθόνη ένας κωδικός βλάβης (π.χ. EH 02).

Αν μια βλάβη εμφανίζεται για περισσότερα από 10 λεπτά:

- ▶ Διακόψτε την τροφοδοσία ρεύματος για σύντομο χρονικό διάστημα και ενεργοποιήστε ξανά την εσωτερική μονάδα.

Αν μια βλάβη δεν μπορεί να αντιμετωπιστεί:

- ▶ Επικοινωνήστε με το τμήμα εξυπηρέτησης πελατών και αναφέρετε τον κωδικό βλάβης, καθώς και τα στοιχεία της συσκευής.

Κωδικός βλάβης	Πιθανές αιτίες
EC 07	Ταχύτητα στροφών ανεμιστήρα της εξωτερικής μονάδας εκτός φυσιολογικών ορίων
EC 51	Βλάβη παραμέτρων στο EEPROM της εξωτερικής μονάδας
EC 52	Βλάβη αισθητήρα θερμοκρασίας στο T3 (πηνίο συμπυκνωτή)
EC 53	Βλάβη αισθητήρα θερμοκρασίας στο T4 (εξωτερική θερμοκρασία)
EC 54	Βλάβη αισθητήρα θερμοκρασίας στο TP (αγωγός εκτόνωσης συμπιεστή)
EC 56	Βλάβη αισθητήρα θερμοκρασίας στο T2B (έξοδος του πηνίου εξατμιστή, μόνο για συσκευές κλιματισμού Multi Split)
EH 0A	Βλάβη παραμέτρων στο EEPROM της εσωτερικής μονάδας
EH 00	
EH 0b	Σφάλμα επικοινωνίας μεταξύ κεντρικής πλακέτας τυπωμένου κυκλώματος της εσωτερικής μονάδας και οθόνης
EH 02	Βλάβη κατά την αναγνώριση του σήματος μηδενικής διέλευσης
EH 03	Ταχύτητα στροφών ανεμιστήρα της εσωτερικής μονάδας εκτός φυσιολογικών ορίων
EH 60	Βλάβη αισθητήρα θερμοκρασίας στο T1 (θερμοκρασία χώρου)
EH 61	Βλάβη αισθητήρα θερμοκρασίας στο T2 (κέντρο του πηνίου εξατμιστή)
EL 0C ¹⁾	Ανεπαρκής ποσότητα ή διαρροή ψυκτικού υγρού είτε βλάβη αισθητήρα θερμοκρασίας στο T2
EL 01	Σφάλμα επικοινωνίας μεταξύ εσωτερικής και εξωτερικής μονάδας
PC 00	Βλάβη στην πλακέτα IPM ή στην προστασία υπερτάσης IGBT
PC 01	Προστασία υπέρτασης ή προστασία χαμηλής τάσης
PC 02	Θερμική προστασία στον συμπιεστή ή προστασία υπερθέρμανσης στην πλακέτα IPM ή προστασία υπερπίεσης
PC 03	Προστασία χαμηλής πίεσης
PC 04	Βλάβη στην πλακέτα συμπιεστή inverter
PC 08	Προστασία από υπερφόρτωση ρεύματος
PC 40	Σφάλμα επικοινωνίας μεταξύ κεντρικής πλακέτας τυπωμένου κυκλώματος της εξωτερικής μονάδας και κεντρικής πλακέτας τυπωμένου κυκλώματος του μηχανισμού κίνησης συμπιεστή
--	Διένεξη λειτουργιών των εσωτερικών μονάδων. Ο τρόπος λειτουργίας των εσωτερικών μονάδων πρέπει να συμφωνεί με αυτόν της εξωτερικής μονάδας.

1) Η ανίχνευση διαρροών δεν είναι ενεργή σε σύστημα με κλιματιστικό τύπου Multi Split.

Πίν. 50

Ειδική περίπτωση	Πιθανή αιτία
--	Διένεξη λειτουργιών των εσωτερικών μονάδων. Ο τρόπος λειτουργίας των εσωτερικών μονάδων πρέπει να συμφωνεί με αυτόν της εξωτερικής μονάδας. ¹⁾

1) Διένεξη λειτουργιών στην εσωτερική μονάδα. Η συγκεκριμένη βλάβη μπορεί να παρουσιαστεί σε εγκαταστάσεις Multisplit, σε περίπτωση που διάφορες μονάδες λειτουργούν με διαφορετικούς τρόπους λειτουργίας. Για την αντιμετώπιση, προσαρμόστε ανάλογα τον τρόπο λειτουργίας.

Υπόδειξη: Σε μονάδες στη λειτουργία ψύξης/στεγνώματος διαπέδου κάποια άλλη εγκατάσταση τεθεί σε λειτουργία θέρμανσης (η λειτουργία κονιάματος/ανεμιστήρα εμφανίζεται διένεξη τρόπων λειτουργίας, μόλις θέρμανσης στην εγκατάσταση προηγείται).

5.2 Βλάβες χωρίς ένδειξη

Βλάβη	Πιθανές αιτίες	Βοήθεια
Η ισχύς της εσωτερικής μονάδας είναι πολύ χαμηλή.	Ο εναλλάκτης θερμότητας της εξωτερικής ή της εσωτερικής μονάδας είναι βρώμικος ή μερικώς φραγμένος.	► Καθαρίστε τον εναλλάκτη θερμότητας της εσωτερικής ή της εξωτερικής μονάδας.
	Ανεπαρκής ποσότητα ψυκτικού υγρού	► Ελέγξτε τους σωλήνες ως προς τη στεγανότητα., στεγανοποιήστε ενδεχ. εκ νέου. ► Συμπληρώστε ψυκτικό υγρό.
Η εξωτερική μονάδα ή η εσωτερική μονάδα δεν λειτουργεί.	Δεν υπάρχει ρεύμα	► Ελέγξτε την ηλεκτρική σύνδεση. ► Ενεργοποιήστε την εσωτερική μονάδα.
	Ένας διακόπτης προστασίας έναντι ρεύματος διαρροής ή μια ασφάλεια τοποθετημένη στη συσκευή ¹⁾ ενεργοποιήθηκε.	► Ελέγξτε την ηλεκτρική σύνδεση. ► Ελέγξτε τον διακόπτη προστασίας έναντι ρεύματος διαρροής και την ασφάλεια.
Η εσωτερική μονάδα ή η εξωτερική μονάδα ξεκινάει και σταματάει συνεχώς.	Πολύ λίγο ψυκτικό υγρό στο σύστημα.	► Ελέγξτε τους σωλήνες ως προς τη στεγανότητα., στεγανοποιήστε ενδεχ. εκ νέου. ► Συμπληρώστε ψυκτικό υγρό.
	Πάρα πολύ ψυκτικό υγρό στο σύστημα.	Αντλήστε το ψυκτικό υγρό με μία συσκευή ανάκτησης ψυκτικού υγρού.
	Υγρασία ή ρύποι στο κύκλωμα ψυκτικού υγρού.	► Εκκενώστε το κύκλωμα ψυκτικού υγρού. ► Πληρώστε με καινούργιο ψυκτικό υγρό.
	Οι διακυμάνσεις τάσης είναι πολύ υψηλές.	► Τοποθετήστε ρυθμιστή τάσης.
	Ο συμπιεστής έχει βλάβη.	► Αντικαταστήστε τον συμπιεστή.

1) Μια ασφάλεια για προστασία από υπερένταση βρίσκεται στην κεντρική πλακέτα τυπωμένου κυκλώματος. Οι προδιαγραφές αναγράφονται στην κεντρική πλακέτα τυπωμένου κυκλώματος και αναφέρονται επίσης στα τεχνικά χαρακτηριστικά στη σελίδα 41.

Πίν. 51

6 Προστασία του περιβάλλοντος και απόρριψη

Η προστασία του περιβάλλοντος αποτελεί θεμελιώδη αρχή του ομίλου Bosch.

Η ποιότητα των προϊόντων, η αποδοτικότητα και η προστασία του περιβάλλοντος αποτελούν για εμάς στόχους ίδιας βαρύτητας. Οι νόμοι και κανονισμοί για την προστασία του περιβάλλοντος τηρούνται αυστηρά. Για να προστατεύσουμε το περιβάλλον χρησιμοποιούμε τη βέλτιστη τεχνολογία και τα καλύτερα υλικά, λαμβάνοντας πάντα υπόψη μας τους παράγοντες για την καλύτερη αποδοτικότητα.

Συσκευασία

Για τη συσκευασία συμμετέχουμε στα εγχώρια συστήματα ανακύκλωσης που αποτελούν εγγύηση για βέλτιστη ανακύκλωση. Όλα τα υλικά συσκευασίας είναι φιλικά προς το περιβάλλον και ανακυκλώσιμα.

Παλαιά συσκευή

Οι χρησιμοποιημένες συσκευές περιέχουν αξιοποιήσιμα υλικά, τα οποία μπορούν να επαναχρησιμοποιηθούν. Οι διατάξεις της συσκευής μπορούν εύκολα να διαχωριστούν και τα πλαστικά μέρη φέρουν σήμανση. Τα πλαστικά μέρη φέρουν σήμανση. Έτσι μπορούν να ταξινομηθούν σε κατηγορίες τα διάφορα τμήματα και να διατεθούν για ανακύκλωση ή απόρριψη.

Ηλεκτρικές και ηλεκτρονικές παλιές συσκευές



Το σύμβολο αυτό σημαίνει ότι το προϊόν δεν επιτρέπεται να απορριφθεί μαζί με άλλα απορρίμματα, αλλά πρέπει να διατίθεται για διαχείριση, συλλογή, επαναχρησιμοποίηση και απόρριψη στα ειδικά σημεία συλλογής απορριμμάτων.

Το σύμβολο ισχύει για χώρες όπου υπάρχουν προδιαγραφές για άχρηστα ηλεκτρονικά υλικά, π.χ. "Ευρωπαϊκή Οδηγία 2012/19/EK σχετικά με τα απόβλητα ηλεκτρικού και ηλεκτρονικού εξοπλισμού (ΑΗΗΕ)". Οι προδιαγραφές αυτές ορίζουν τους όρους-πλαίσιο που ισχύουν για την επιστροφή και ανακύκλωση των αποβλήτων ηλεκτρονικού εξοπλισμού σε κάθε χώρα ξεχωριστά.

Δεδομένου ότι οι ηλεκτρονικές συσκευές ενδέχεται να περιέχουν επικίνδυνα υλικά, πρέπει να ανακυκλώνονται υπεύθυνα, έτσι ώστε να ελαχιστοποιούνται πιθανές ζημιές στο περιβάλλον και κίνδυνοι για την ανθρώπινη υγεία. Επιπλέον, η ανακύκλωση ηλεκτρονικών αποβλήτων συνδράμει στην προστασία των φυσικών πόρων.

Για περισσότερες πληροφορίες σχετικά με την οικολογική απόρριψη ηλεκτρικών και ηλεκτρονικών αποβλήτων απευθυνθείτε στις κατά τόπο αρμόδιες αρχές, στις εταιρείες διαχείρισης αποβλήτων της περιοχής σας ή στον εμπορικό αντιπρόσωπο, από τον οποίο αγοράσατε το προϊόν.

Περισσότερες πληροφορίες θα βρείτε εδώ:

www.bosch-homecomfortgroup.com/de/unternehmen/rechtliche-themen/weee/

Μπαταρίες

Οι μπαταρίες δεν επιτρέπεται να απορρίπτονται μαζί με τα οικιακά απορρίμματα. Οι χρησιμοποιημένες μπαταρίες πρέπει να διατίθενται στα κατά τόπους συστήματα συλλογής.

Ψυκτικό υγρό R32



Η συσκευή περιέχει φθοριούχο αέριο θερμοκηπίου R32 (δυναμικό υπερθέρμανσης του πλανήτη 675¹⁾) το οποίο είναι ελάχιστα εύφλεκτο και χαμηλής τοξικότητας (A2L ή A2).

Η περιεχόμενη ποσότητα αναγράφεται στην πινακίδα τεχνικών χαρακτηριστικών.

Τα ψυκτικά υγρά αποτελούν κίνδυνο για το περιβάλλον και πρέπει να συλλέγονται και να απορρίπτονται ξεχωριστά.

7 Ειδοποίηση σχετικά με την προστασία δεδομένων προσωπικού χαρακτήρα



Η εταιρεία **Robert Bosch A.E., ΕΡΧΕΙΑΣ 37, Τ.Κ. 19400 ΚΟΡΩΠΙ, Ελλάδα**, υποβάλλει σε επεξεργασία τις πληροφορίες προϊόντος και εγκατάστασης, τα τεχνικά δεδομένα και δεδομένα σύνδεσης, τα δεδομένα επικοινωνίας, τα δεδομένα καταχώρισης προϊόντος και του ιστορικού πελατών με σκοπό την

παροχή των λειτουργιών του προϊόντος [άρθρο 6 (1) στοιχείο 1 (β) ΓΚΠΔ], για την εκπλήρωση της υποχρέωσης μας να επιτηρούμε το προϊόν και για σκοπούς ασφάλειας του προϊόντος [αρ. 6 (1) στοιχείο 1 (στ) ΓΚΠΔ], τη διαφύλαξη των δικαιωμάτων της εταιρείας μας σε σχέση με τις ερωτήσεις που αφορούν την εγγύηση και την καταχώριση του προϊόντος [άρθρο 6 (1) στοιχείο 1 (στ) ΓΚΠΔ] και την ανάλυση των δεδομένων διανομής των προϊόντων μας καθώς και την παροχή εξατομικευμένων πληροφοριών και προσφορών που σχετίζονται με το προϊόν [άρθρο 6 (1) στοιχείο 1 (στ) ΓΚΠΔ]. Αναφορικά με την παροχή υπηρεσιών, όπως είναι οι υπηρεσίες πωλήσεων και μάρκετινγκ, η διαχείριση συμβάσεων, ο διακανονισμός πληρωμών, ο προγραμματισμός, η φιλοξενία δεδομένων και οι υπηρεσίες ανοικτής τηλεφωνικής γραμμής, μπορούμε να τις αναθέτουμε και να μεταβιβάζουμε δεδομένα σε εξωτερικούς παρόχους υπηρεσιών ή/και θυγατρικές επιχειρήσεις της Bosch. Σε ορισμένες περιπτώσεις, μόνο εφόσον διασφαλίζεται η προσήκουσα προστασία δεδομένων, τα προσωπικά δεδομένα ενδέχεται να μεταβιβάζονται σε αποδέκτες με έδρα εκτός του Ευρωπαϊκού Οικονομικού Χώρου. Περισσότερες πληροφορίες παρέχονται κατόπιν σχετικού αιτήματος. Μπορείτε να επικοινωνήσετε με τον υπεύθυνο προστασίας δεδομένων της εταιρείας μας στην εξής διεύθυνση: Data Protection Officer, Information Security and Privacy (C/ISP), Robert Bosch GmbH, Postfach 30 02 20, 70442 Stuttgart, GERMANIA.

Διατηρείτε ανά πάσα στιγμή το δικαίωμα να αντιταχθείτε στην εκ μέρους μας επεξεργασία των προσωπικών σας δεδομένων, με βάση το άρθρο 6 (1) στοιχείο 1 (στ) ΓΚΠΔ, για λόγους που αφορούν την ειδική κατάσταση σας ή εφόσον τα προσωπικά σας δεδομένα υποβάλλονται σε επεξεργασία για άμεσους εμπορικούς σκοπούς. Για την άσκηση των δικαιωμάτων σας επικοινωνήστε μαζί μας στη διεύθυνση **DPO@bosch.com**. Για περισσότερες πληροφορίες ακολουθήστε τον κωδικό QR.

1) βάσει του παραρτήματος I του Κανονισμού (ΕΕ) αρ. 517/2014 του Ευρωπαϊκού Κοινοβουλίου και του Συμβουλίου της 16ης Απριλίου 2014.

8 Τεχνικά χαρακτηριστικά

Εσωτερική μονάδα		CL4000iU W 26 E	CL4000iU W 35 E	CL4000iU W 52 E
Εξωτερική μονάδα		CL4000i 26 E	CL4000i 35 E	CL4000i 52 E
Ψύξη				
Ονομαστική ισχύς	kW	2.6	3.5	5.2
	kBTU/h	9900	1200	1800
Απορρόφηση ισχύος σε ονομαστική ισχύ	W	760	1030	1370
Ισχύς (ελάχ. - μέγ.)	kW	1.03 - 3.22	1.38 - 4.31	1.99 - 5.80
Απορρόφηση ισχύος (ελάχ. - μέγ.)	W	80 - 1100	130 - 1650	160 - 1710
Ψυκτικό φορτίο (Pdesignc)	kW	2.9	3.5	5.2
Ενεργειακή απόδοση (SEER)	-	8.0	8.0	8.0
Τάξη ενεργειακής απόδοσης	-	A++	A++	A++
Θέρμανση - γενικά				
Ονομαστική ισχύς	kW	2.9	3.8	5.4
	kBTU/h	10000	13000	18400
Απορρόφηση ισχύος σε ονομαστική ισχύ	W	620	950	1450
Ισχύς (ελάχ. - μέγ.)	kW	0.82 - 3.37	1.07 - 4.38	1.35 - 6.30
Απορρόφηση ισχύος (ελάχ. - μέγ.)	W	70 - 990	160 - 1560	230 - 2100
Θέρμανση - ψυχρότερο κλίμα				
Θερμικό φορτίο (Pdesignh)	kW	2.4	2.4	3.4
Βαθμός εποχιακής ενεργειακής απόδοσης (SCOP) κατά τη θέρμανση	-	4.6	4.6	4.6
Τάξη ενεργειακής απόδοσης	-	A++	A++	A++
Θέρμανση - μέσο κλίμα				
Θερμικό φορτίο (Pdesignh)	kW	2.7	3.1	4.2
Βαθμός εποχιακής ενεργειακής απόδοσης (SCOP) κατά τη θέρμανση	-	5.1	5.1	5.1
Τάξη ενεργειακής απόδοσης	-	A+++	A+++	A+++
Γενικά				
Τροφοδοσία τάσης	V / Hz	220-240 / 50	220-240 / 50	220-240 / 50
Μέγ. απορρόφηση ισχύος	W	2200	2200	2800
Μέγ. απορρόφηση ρεύματος	A	10.5	10.5	13
Ψυκτικό υγρό	-	R32	R32	R32
Ποσότητα πλήρωσης ψυκτικού μέσου	g	620	620	1100
Ονομαστική πίεση	MPa	4.3/1.7	4.3/1.7	4.3/1.7
Εσωτερική μονάδα				
Κεραμική ασφάλεια με αντικρηκτική προστασία στην κεντρική πλακέτα τυπωμένου κυκλώματος	-	T-3.15 A/250 V	T-3.15 A/250 V	T-5A/250 V
Ογκομετρική παροχή (υψηλή/μεσαία/χαμηλή)	m ³ /h	510/360/300	520/370/310	800/600/500
Στάθμη ηχητικής πίεσης (υψηλή/μέση/χαμηλή/Μείωση θορύβου)	db(A)	37/31/22/19	39/33/22/21	43/38.5/31.5/21
Στάθμη ηχητικής ισχύος	db(A)	54	55	57
Επιτρεπόμενη θερμοκρασία περιβάλλοντος (ψύξη/θέρμανση)	°C	16...32/0...30	16...32/0...30	16...32/0...30
Καθαρό βάρος	kg	8.7	8.7	11.2
Εξωτερική μονάδα				
Κεραμική ασφάλεια με αντικρηκτική προστασία στην κεντρική πλακέτα τυπωμένου κυκλώματος	-	T-20 A/250 V	T-20 A/250 V	T-30A/250V
Ογκομετρική παροχή	m ³ /h	2150	2200	3500
Στάθμη ηχητικής πίεσης	db(A)	54.0	55.0	56
Στάθμη ηχητικής ισχύος	db(A)	60	61	65
Επιτρεπόμενη θερμοκρασία περιβάλλοντος (ψύξη/θέρμανση)	°C	-15...50/ -21...24	-15...50/ -21...24	-15...50/ -21...24
Καθαρό βάρος	kg	26.4	26.4	38.8

Πίν. 52

Table of contents

1	Explanation of symbols and safety instructions	42
1.1	Explanation of symbols	42
1.2	General safety instructions	43
1.3	Notices regarding these instructions	43
2	Product Information	43
2.1	Declaration of Conformity	43
2.2	GB Importer	43
2.3	Simplified UK/EU Declaration of conformity regarding radio equipment	43
2.4	Regulations	43
2.5	Scope of delivery	44
2.6	Electrical heaters	44
2.7	Product dimensions and minimum clearances	44
2.7.1	Indoor unit and outdoor unit	44
2.7.2	Refrigerant lines	44
2.8	Information on refrigerant	45
3	Installation	45
3.1	Before installation	45
3.2	Requirements for installation site	45
3.3	Unit installation	45
3.3.1	Installing the indoor unit	45
3.3.2	Installing the outdoor unit	46
3.4	Pipework connection	46
3.4.1	Connecting refrigerant lines to the indoor and outdoor unit	46
3.4.2	Connecting condensate pipe to the indoor unit	46
3.4.3	Checking tightness and filling the system	46
3.5	Electrical connection	47
3.5.1	General notes	47
3.5.2	Connecting the indoor unit	47
3.5.3	Connecting the outdoor unit	47
4	Commissioning	47
4.1	Commissioning checklist	47
4.2	Functional test	47
4.3	Handover to the user	48
5	Troubleshooting	48
5.1	Faults with indication	48
5.2	Faults not indicated	49
6	Environmental protection and disposal	50
7	Data Protection Notice	50
8	Tech data	51

1 Explanation of symbols and safety instructions

1.1 Explanation of symbols

Warnings

In warnings, signal words at the beginning of a warning are used to indicate the type and seriousness of the ensuing risk if measures for minimising danger are not taken.

The following signal words are defined and can be used in this document:



DANGER indicates that severe or life-threatening personal injury will occur.



WARNING indicates that severe to life-threatening personal injury may occur.



CAUTION indicates that minor to medium personal injury may occur.

NOTICE

NOTICE indicates that material damage may occur.

Important information



The info symbol indicates important information where there is no risk to people or property.





Symbol	Meaning
	Warning regarding flammable substances: the refrigerant R32 used in this product is a gas with low combustibility and low toxicity (A2L or A2).
	Wear protective gloves during installation and maintenance work.
	Maintenance by a qualified person should be done while following the instructions of the service manual.
	For operation follow the instructions of the user manual.

Table 53

1.2 General safety instructions

⚠ Notices for the target group

These installation instructions are intended for qualified persons who are skilled in dealing with refrigeration engineering and HVAC technology and also electrical systems. All system-relevant instructions must be observed. Failure to comply with instructions may result in material damage and personal injury, including danger to life.

- ▶ Before carrying out the installation, read the installation instructions of all system components.
- ▶ Observe the safety instructions and warnings.
- ▶ Follow national and regional regulations, technical regulations and guidelines.
- ▶ Record all work carried out.

⚠ Intended use

The indoor unit is intended for installation inside the building with connection to an outdoor unit and further system components, e.g. controls.

The outdoor unit is intended for installation outside the building with connection to an indoor unit or units and further system components, e.g. controls.

The air conditioning system is intended for commercial/residential use only where temperature deviations from adjusted set points do not lead to damage of living beings or materials. The air conditioning system is not suitable to set and maintain desired absolute humidity levels precisely.

Any other use is considered inappropriate. Any damage that may result from misuse is excluded from liability.

For installation at special locations (underground garage, mechanical rooms, balcony or at any semi-open areas):

- ▶ First refer to the requirements for the installation site in the technical documentation.

⚠ General dangers posed by the refrigerant

- ▶ This appliance is filled with refrigerant R32. If the refrigerant gas gets into contact with fire, it may generate toxic gas.
- ▶ Thoroughly ventilate the room if refrigerant leaks during the installation.
- ▶ Check the tightness of the system following the installation.
- ▶ Do not let any other substance than the specified refrigerant (R32) into the refrigerant cycle.

⚠ Safety of electrical devices for domestic use and similar purposes

The following requirements apply in accordance with EN 60335-1 in order to prevent hazards from occurring when using electrical appliances:

“This appliance can be used by children of 8 years and older, as well as by people with reduced physical, sensory or mental capabilities or lacking in experience and knowledge, if they are supervised and have been given instruction in the safe use of the appliance and understand the resulting dangers. Children shall not play with the appliance. Cleaning and user maintenance must not be performed by children without supervision.”

“If the power cable is damaged, it must be replaced by the manufacturer, its customer service department or a similarly qualified person, so that risks are avoided.”

⚠ Handover to the user

When handing over the air conditioning system, explain the operation and operating conditions to the user.

- ▶ Explain operation – with particular emphasis on all safety-related actions.

- ▶ Highlight the following points in particular:
 - Point out that modifications or repairs may be carried out only by an approved contractor.
 - To ensure safe and environmentally compatible operation, an annual inspection, and also cleaning and maintenance if required, must be carried out.
- ▶ Point out the possible consequences (personal injury and possible danger to life or material damage) of not carrying out inspection, cleaning and maintenance correctly, or omitting it altogether.
- ▶ Hand over the installation and operating instructions to the user for safekeeping.

1.3 Notices regarding these instructions


The figures are shown together at the end of these instructions. The text contains references to the figures.

Depending on the model, the products may be different to those shown in these instructions.

2 Product Information

2.1 Declaration of Conformity

The design and operating characteristics of this product comply with the British, European and supplementary national requirements.

 The UKCA and CE markings declare that the product complies with all the applicable British and European legislation, which is stipulated by attaching these markings.

You can request the complete text of the Declaration of Conformity from the UK address indicated in this document.

2.2 GB Importer

Bosch Thermotechnology Ltd.
Cotswold Way, Warndon
Worcester WR4 9SW / UK

2.3 Simplified UK/EU Declaration of conformity regarding radio equipment

Bosch Thermotechnik GmbH hereby declares, that the product Climate 4000i described in these instructions complies with the Directive UK S.I. 2017/1206 (UK) 2014/53/EU.

You can request the complete text of the UK/EU Declaration of Conformity from the UK address indicated in this document.

2.4 Regulations

In order to ensure installation and operation of the product in accordance with the regulations, please observe all the applicable national and regional regulations as well as all technical rules and guidelines.

You can find a list of the most relevant British and European directives and regulations in the table below.

EU legislation	UK legislation
Electromagnetic Compatibility - Directive 2014/30/EU	Electromagnetic Compatibility Regulations 2016
Low Voltage Directive 2014/35	Electrical Equipment (Safety) Regulations 2016
Radio Equipment - Directive 2014/53/EU	Radio Equipment Regulations 2017
Pressure Equipment - Directive 2014/68/EU	Pressure Equipment (Safety) Regulations 2016
Gas Appliances - Regulation (EU) 2016/426	Regulation 2016/426 on gas appliances as brought into UK law and amended

EU legislation	UK legislation
Machinery Directive 2006/42/EC	Supply of Machinery (Safety) Regulations 2008
Ecodesign Directive 2009/125/EC	The Ecodesign for Energy-Related Products Regulations 2010
Energy Labelling Regulation (EU) 2017/1369	Energy Labelling Regulation (EU) 2017/1369 (as retained in UK law and amended)
Restriction of the Use of certain Hazardous Substances in Electrical and Electronic Equipment (RoHS) - Directive 2002/95/EC	The Restriction of the Use of Certain Hazardous Substances in Electrical and Electronic Equipment Regulations 2012
European Directive 2012/19/EC on old electronic and electrical appliances	(UK) Waste Electrical and Electronic Equipment Regulations 2013 (as amended)

Table 54

2.5 Scope of delivery

Key to Fig. 1:

- [1] Outdoor unit (filled with refrigerant)
- [2] Indoor unit (filled with nitrogen)
- [3] Cold catalyst filter (black) and bio filter (green)
- [4] Drainage elbow with gasket (for outdoor unit with floor or wall mounting bracket)
- [5] Remote control
- [6] Remote control holder with fixing screw
- [7] Fixing materials (5 screws and 5 wall plugs)
- [8] Set of printed documents for product documentation
- [9] 5-core communication cable (optional accessory)
- [10] 4 anti-vibration couplings for the outdoor unit

2.6 Electrical heaters

The unit is equipped with a base pan heater and a crankcase heater.

The base pan supports the defrost function. The crankcase heater ensures a smooth start and operation of the unit, during winter, at very low outside temperatures.

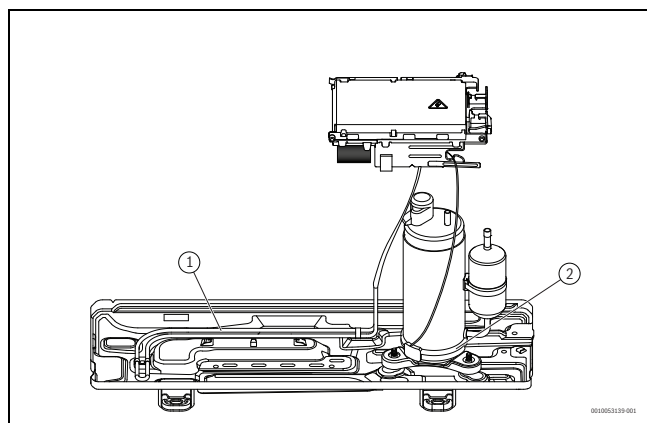


Fig. 5

- [1] Pan heater
- [2] Crankcase heater



When the outside temperature is less than 1°C, for 10 seconds, the base pan heater will be activated.

2.7 Product dimensions and minimum clearances

2.7.1 Indoor unit and outdoor unit

Figures 2 to 4.

2.7.2 Refrigerant lines

Key to Fig. 5:

- [1] Gas-side pipe
- [2] Liquid-side pipe
- [3] Siphon-shaped elbow as oil separator



If the outdoor unit is positioned higher than the indoor unit, install a siphon-shaped elbow on the gas side after no more than 6 m and every 6 m thereafter (→ Fig. 5, [1]).

- ▶ Observe maximum pipe length and maximum difference in height between indoor unit and outdoor unit.

	Maximum pipe length ¹⁾ [m]	Maximum difference in height ²⁾ [m]
CL4000i 26 E	≤ 25	≤ 10
CL4000i 35 E	≤ 25	≤ 10
CL4000i 52 E	≤ 30	≤ 20

- 1) Gas side or liquid side
- 2) Measured from lower edge to lower edge.

Table 55 Pipe Length and Drop Height

Unit type	Pipe size	
	Liquid side [mm]	Gas side [mm]
CL4000i 26 E	6.35 (1/4")	9.53 (3/8")
CL4000i 35 E	6.35 (1/4")	9.53 (3/8")
CL4000i 52 E	6.35 (1/4")	12.7 (1/2")

Table 56 Pipe diameter depending on unit type

Pipe diameter [mm]	Alternative pipe diameter [mm]
6.35 (1/4")	6
9.53 (3/8")	10
12.7 (1/2")	12

Table 57 Alternative pipe diameter

Specification of the pipes	
Min. piping length	3 m
Standard piping length	5 m
Additional refrigerant when the piping length exceeds 5 m	12g/m
Piping Thickness	≥ 0.8 mm
Thickness of insulation against heat	≥ 6 mm
Material of insulation against heat	Polyethylene foam

Table 58

2.8 Information on refrigerant

This device **contains fluorinated greenhouse gases** as refrigerant. The device is hermetically closed. The following information on the refrigerant complies with the requirements of EU Regulation No 517/2014 on fluorinated greenhouse gases.



Information for the operator: If your installer refills refrigerant, he enters the additional fill volume and the total amount of the refrigerant in the following table.

Product type	N. cooling capacity [kW]	N. heating capacity [kW]	Refrigerant type	Global warming potential (GWP) [kgCO ₂ eq.]	CO ₂ equivalent of original charge size	Original charge size [kg]	Additional charge size [kg]	Total charge size at commissioning [kg]
CL4000i 26 E	2,6	2,9	R32	675	0,42	0,62	(pipe length-5) *0.012	
CL4000i 35 E	3,5	3,8	R32	675	0,42	0,62	(pipe length-5) *0.012	
CL4000i 52 E	5,2	5,4	R32	675	0,74	1,10	(pipe length-5) *0.012	

Table 59 F-Gas data table

3 Installation

3.1 Before installation



CAUTION

Risk of injury from sharp edges!

- ▶ Wear protective gloves during installation.



CAUTION

Danger of burns!

During operation the pipes become hot.

- ▶ Make sure, that the pipes cooled down before touching them.
- ▶ Check the scope of delivery for damage.
- ▶ Check whether a hissing sound due to negative pressure can be detected when opening the pipes of the indoor unit.

3.2 Requirements for installation site

- ▶ Observe minimum clearances (→ Figs. 2 to 3).

Indoor unit

- ▶ Do not install the indoor unit in a room in which open ignition sources (for example: open flames, an operating wall mounted gas boiler or an operating electric heating system) are in operation.
- ▶ The installation site must not be higher than 2000 m above sea level.
- ▶ Keep the air inlet and air outlet clear of any obstacles to allow the air to circulate freely. Otherwise bad performance and higher noise level may occur.
- ▶ Keep TV, radio and similar appliances at least 1 m away from the unit and the remote control.
- ▶ Mount the indoor unit on a wall that absorbs vibrations.
- ▶ Take minimum room area into account.

Unit type	Installation height [m]	Minimum room area [m ²]
CL4000iU W 26 E	≥ 1.8	≥ 4
CL4000iU W 35 E		
CL4000iU W 52 E		

Table 60 Minimum room area

If the installation height is lower, the floor area must be accordingly larger.

Outdoor unit

- ▶ The outdoor unit must not be exposed to machine oil vapour, hot spring vapour, sulphur gas, etc.
- ▶ Do not install the outdoor unit directly next to water or where it is exposed to sea air.
- ▶ The outdoor unit must always be kept free of snow.
- ▶ There must be no disruption caused by exhaust air or operating noise.
- ▶ Air should be able to circulate freely around the outdoor unit, but the appliance must not be exposed to strong wind.
- ▶ Condensate that forms during operation must be able to drain off easily. Lay a drain hose if required. In cold regions, installation of a drain hose is not advisable as it could freeze.
- ▶ Place the outdoor unit on a stable base.

3.3 Unit installation

NOTICE

Incorrect assembly can cause material damage.

If the unit is assembled incorrectly, it may fall off the wall.

- ▶ Only install the unit on a solid flat wall. The wall must be capable of supporting the weight of the unit.
- ▶ Only use screws and wall plugs that are suitable for the wall type and weight of the unit.

3.3.1 Installing the indoor unit

- ▶ Open the box at the top and lift the indoor unit out and up (→ Fig. 6).
- ▶ Place the indoor unit with the moulded parts of the packaging face down (→ Fig. 7).
- ▶ Undo screw and remove the mounting plate on the rear of the indoor unit.
- ▶ Determine the installation location, taking the minimum clearances into consideration (→ Fig. 2).
- ▶ Attach the mounting plate centrally with a screw and wall plug to the wall and level out (→ Fig. 8).
- ▶ Fasten the mounting plate with a further four screws and wall plugs so that the the mounting plate lies flat on the wall.
- ▶ Drill wall outlet for the piping (wall outlet should be behind the indoor unit as a recommendation → Fig. 9).
- ▶ Change the position of the condensate pipe if necessary (→ Fig. 10).



The pipe fittings on the indoor unit are generally located behind the indoor unit. We recommend extending the pipes before mounting the indoor unit.

- ▶ Establish pipe connections as described in Chapter 3.4.
-
- ▶ Bend the piping in the required direction if necessary, and knock out an opening on the side of the indoor unit (→ Fig. 12).
 - ▶ Route the piping through the wall and attach the indoor unit to the mounting plate (→ Fig. 13).
 - ▶ Fold up the top cover and remove one of the two filter elements (→ Fig. 14).
 - ▶ Insert the filter which is included in the scope of delivery into the filter element, and mount the filter element again.
- If it is necessary to take the indoor unit off the mounting plate:
- ▶ Pull the underside of the casing down in the area of the two recesses and pull the indoor unit forwards (→ Fig. 15).

3.3.2 Installing the outdoor unit

- ▶ Place the box so it is facing upwards.
- ▶ Cut and remove the packing straps.
- ▶ Pull the box up and off and remove the packaging.
- ▶ Prepare and mount a floor or wall mounting bracket, depending on the type of installation.
- ▶ Mount or hang the outdoor unit using the anti-vibration coupling for the feet which is supplied with the unit or is provided on site.
- ▶ When installing on the floor or wall mounting bracket, attach the supplied drainage elbow and gasket (→ Fig. 16).
- ▶ Remove the cover for the pipe connections (→ Fig. 17).
- ▶ Establish pipe connections as described in Chapter 3.4.
- ▶ Mount the cover for the pipe connections again.

3.4 Pipework connection

3.4.1 Connecting refrigerant lines to the indoor and outdoor unit



CAUTION

Discharge of refrigerant due to leaky connections

Refrigerant may be discharged if pipe connections are incorrectly installed. Reusable mechanical connectors and flared joints are not allowed indoors.

- ▶ Tighten flared connections only once.
- ▶ Always make new flared connections after loosening.



Copper pipes are available in metric and imperial sizes, the flare nut thread is however the same. The flared fittings on the indoor and outdoor unit are intended for imperial sizes.

- ▶ When using metric copper pipes, replace the flare nuts with nuts of a suitable diameter (→ Tab. 61).
-
- ▶ Determine pipe diameter and length (→ Page 44).
 - ▶ Cut the pipe to length using a pipe cutter (→ Fig. 11).
 - ▶ Deburr the inside of the pipe at both ends and tap to remove swarf.
 - ▶ Insert the nut onto the pipe.
 - ▶ Widen the pipe using a flaring tool to the size indicated in the tab. 61. It must be possible to slide the nut up to the edge but not beyond it.
 - ▶ Connect the pipe and tighten the screw fitting to the torque specified in the tab. 61.
 - ▶ Repeat the above steps for the second pipe.

NOTICE

Reduced efficiency due to heat transfer between refrigerant pipes

- ▶ Thermally insulate the refrigerant lines separately.
-
- ▶ Fit the insulation on the pipes and secure.

External diameter of pipe Ø [mm]	Tightening torque [Nm]	Flared opening diameter (A) [mm]	Flared pipe end	Pre-assembled flare nut thread
6.35 (1/4")	18-20	8.4-8.7		3/8"
9.53 (3/8")	32-39	13.2-13.5		3/8"
12.7 (1/2")	49-59	16.2-16.5		5/8"

Table 61 Key data of pipe connections

3.4.2 Connecting condensate pipe to the indoor unit

The condensation catch pan of the indoor unit has two connections. A condensate hose and bung are mounted on these connections at the factory and can be replaced (→ Fig. 12).

- ▶ Only route the condensate hose with a slope.

3.4.3 Checking tightness and filling the system

Checking tightness

Observe the national and local regulations when carrying out the tightness test.

- ▶ Remove the caps on the three valves (→ Fig. 17, [1], [2] and [3]).
- ▶ Connect the Schrader opener [6] and pressure gauge [4] to the Schrader valve [1].
- ▶ Screw in the Schrader opener and open the Schrader valve [1].
- ▶ Leave valves [2] and [3] closed and fill the system with nitrogen until the pressure is 10 % above the maximum operating pressure (→ page 51).
- ▶ Check whether the pressure is still the same after 10 minutes.

- ▶ Discharge the nitrogen until the maximum operating pressure is reached.
- ▶ Check whether the pressure is still the same after at least 1 hour.
- ▶ Discharge nitrogen.

Filling the system

NOTICE

Malfunction due to incorrect refrigerant

The outdoor unit is filled with R32 refrigerant at the factory.

- ▶ If refrigerant needs to be topped up, only use the same refrigerant. Do not mix refrigerant types.
-
- ▶ Evacuate and dry system with a vacuum pump (→ Fig. 18, [5]) until the pressure is approx. -1 bar (or approx. 500 microns).
 - ▶ Open the valve at the top [3] (liquid side).
 - ▶ Use a pressure gauge [4] to check whether the flow is unobstructed.

- ▶ Open valve at bottom [2] (gas side).
The refrigerant is distributed round the system.
- ▶ Afterwards, check the pressure ratios.
- ▶ Unscrew the Schrader opener [6] and close the Schrader valve [1].
- ▶ Remove the vacuum pump, pressure gauge and Schrader opener.
- ▶ Reattach the valve caps.
- ▶ Reattach the cover for pipe connections to the outdoor unit.

3.5 Electrical connection

3.5.1 General notes



WARNING

Risk to life from electric shock!

Touching live electrical parts can cause an electric shock.

- ▶ Before working on electrical parts, disconnect all phases of the power supply (fuse/circuit breaker) and lock the isolator switch to prevent unintentional reconnection.

- ▶ Work on the electrical system must only be carried out by an authorised electrician.
- ▶ An authorised electrician must determine the correct conductor cross-section and circuit breaker. The maximum current consumption of the technical data (→ see chapter 8, page 51) is decisive for this purpose.
- ▶ Observe safety measures according to national and international regulations.
- ▶ If you identify a safety risk in the mains voltage, or if a short circuit occurs during installation, inform the operator in writing and do not install the appliances, until the problem has been resolved.
- ▶ All electrical connections must be made in accordance with the electrical connection diagram.
- ▶ Only use a special tool to cut cable insulation.
- ▶ Connect the cable to the existing mounting clips / cable glands using suitable cable ties (scope of delivery).
- ▶ Do not connect any additional consumers to the mains power supply of the device.
- ▶ Do not mix up live and PEN conductor. This can lead to malfunctions.
- ▶ If the mains power supply is fixed, install an overvoltage protector and isolator which is designed for 1.5 times the maximum power input of the appliance.

3.5.2 Connecting the indoor unit

The indoor unit is connected to the outdoor unit using a 5-core communication cable of the type H07RN-F. The conductor cross-section of the communication cable should be at least 1.5 mm².


NOTICE

Material damage due to incorrectly connected indoor unit

Voltage is supplied to the indoor unit via the outdoor unit.

- ▶ Only connect the indoor unit to the outdoor unit.

To connect the communication cable:



- ▶ Fold up the top cover (→ Fig. 19).
- ▶ Undo screw and remove cover of the interface panel.
- ▶ Remove screw and cover [1] of the terminal (→ Fig. 20).
- ▶ Knock out an opening for the cable feed [3] on the rear of the indoor unit and feed the cable through.
- ▶ Secure cable to the strain relief [2] and connect to the terminals W, 1(L), 2(N), S and .
- ▶ Note assignment of wires to the terminals.
- ▶ Reattach the covers.
- ▶ Route the cable to the outdoor unit.

3.5.3 Connecting the outdoor unit

A power cable (3-core) is connected to the outdoor unit and the communication cable is connected to the indoor unit (5-core). Use cables of the type H07RN-F with sufficient conductor cross-section and protect the mains power supply with a fuse (→ Table 62).

Outdoor unit	Mains fuse protection	Conductor cross-section	
		Power cable	Communication cable
CL4000i 26 E	13 A	≥ 1.5 mm ²	≥ 1.5 mm ²
CL4000i 35 E	13 A	≥ 1.5 mm ²	≥ 1.5 mm ²
CL4000i 52 E	16 A	≥ 1.5 mm ²	≥ 1.5 mm ²

Table 62

- ▶ Electrical connections must be done according local regulations by certified electricians. Recommended values in table above may change depending on installation conditions.
- ▶ Undo the screw and remove the cover of the electrical connection (→ Fig. 21).
- ▶ Secure the communication cable to the strain relief and connect to the terminals W, 1(L), 2(N), S and  (assignment of wires to terminals same as indoor unit) (→ Fig. 22).
- ▶ Secure power cable to the strain relief and connect to the terminals L, N and .
- ▶ Reattach cover.

4 Commissioning


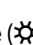
4.1 Commissioning checklist

1	Outdoor unit and indoor unit are correctly installed.	
2	Pipes are correctly <ul style="list-style-type: none"> • connected, • thermally insulated, • and checked for tightness. 	
3	Condensate pipes are functioning correctly and have been tested.	
4	Electrical connection has been correctly established. <ul style="list-style-type: none"> • Power supply is in the normal range • Protective conductor is properly attached • Connection cable is securely attached to the terminal strip 	
5	All covers are fitted and secured.	
6	The horizontal louver of the indoor unit is fitted correctly and the actuator is engaged.	

Table 63

4.2 Functional test

The system can be tested once the installation including tightness test has been carried out and the electrical connection has been established:

- ▶ Connect the power supply.
- ▶ Switch on indoor unit with the remote control.
- ▶ Press the **Mode** key to set the cooling mode .
- ▶ Press arrow key (✓) until the lowest temperature is set.
- ▶ Test cooling mode for 5 minutes.
- ▶ Press the **Mode** key to set the heating mode .

- ▶ Press arrow key (▲) until the highest temperature is set.
- ▶ Test heating mode for 5 minutes.
- ▶ Ensure freedom of movement of horizontal louver.



If the room temperature is less than 17 °C, the cooling mode must be switched on manually. This manual operation is only envisaged for testing and emergency situations.

- ▶ Otherwise, always use the remote control.

To switch on the cooling mode manually:

- ▶ Switch off the indoor unit.
- ▶ Press the key for the manual cooling mode twice with a thin object (→ Fig. 23).
- ▶ Press the **Mode** key on the remote control to exit cooling mode when it has been set manually.



In a system with multi-split air conditioner, manual operation is not possible.

4.3 Handover to the user

- ▶ When the system has been set up, hand over the installation manual to the customer.

- ▶ Explain to the customer how to use the system, referring to the operation manual.
- ▶ Advise the customer to carefully read the operation manual.

5 Troubleshooting

5.1 Faults with indication



WARNING

Risk to life from electric shock!

Touching live electrical parts can cause an electric shock.

- ▶ Before working on electrical parts, disconnect all phases of the power supply (fuse/circuit breaker) and lock the isolator switch to prevent unintentional reconnection.

If a fault occurs during operation, a fault code appears in the display (e.g. EH 02).

If a fault is present for more than 10 minutes:

- ▶ Briefly interrupt the power supply and switch the indoor unit back on.

If a fault persists:

- ▶ Call customer service and provide the fault code and details of the appliance.

Fault code	Possible Cause
EC 07	Fan speed of outdoor unit outside the normal range
EC 51	Faulty parameter in the EEPROM of the outdoor unit
EC 52	Temperature sensor error at T3 (condenser coil)
EC 53	Temperature sensor error at T4 (outside temperature)
EC 54	Temperature sensor error at TP (compressor discharge pipe)
EC 56	Temperature sensor error at T2B (outlet of evaporator coil; only multi-split air conditioner)
EH 0A	Faulty parameter in the EEPROM of the indoor unit
EH 00	
EH 0b	Communication error between main PCB of indoor unit and display
EH 02	Fault when detecting the zero-crossing signal
EH 03	Fan speed of indoor unit outside the normal range
EH 60	Temperature sensor error at T1 (room temperature)
EH 61	Temperature sensor error at T2 (centre of evaporator coil)
EL 0C ¹⁾	Insufficient or escaping refrigerant or temperature sensor error at T2
EL 01	Communication error between IDU and ODU
PC 00	Fault at IPM module or IGBT overcurrent protection
PC 01	Over- or undervoltage protection
PC 02	Temperature protection at compressor or overheating protection at IPM module or pressure relief device
PC 03	Low pressure protection
PC 04	Inverter compressor module error
PC 08	Protection against current overload
PC 40	Communication fault between main PCB of outdoor unit and main PCB of compressor drive
--	Conflicting operating mode of indoor units; operating mode of indoor units and outdoor unit must correspond.

1) Leak detection not active, if in a system with multi-split air conditioner.

Table 64

Special condition	Possible cause
--	Conflicting operating mode of indoor units; operating mode of indoor units and outdoor unit must correspond. ¹⁾

1) Conflicting operating mode of indoor unit. This can occur in a multi split system, when different units operate in different modes. To solve the problem, adjust operating mode accordingly.

Note: units set to cooling / dry / fan mode will be affected with a mode conflict as soon as one other unit in the system is set to heating (heating is the priority system mode).

5.2 Faults not indicated

Fault	Possible cause	Remedy
The output of the indoor unit is too low.	Heat exchanger of the outdoor or indoor unit contaminated or partially blocked.	▶ Clean heat exchanger of outdoor or indoor unit.
	Shortage of refrigerant	▶ Check tightness of pipes, reseal if required. ▶ Refill refrigerant.
Outdoor unit or indoor unit is not working.	No current	▶ Check power connection. ▶ Power on the IDU.
	Leakage protector or fuse installed in the device ¹⁾ has blown.	▶ Check power connection. ▶ Check the leakage protection and fuse.
Outdoor unit or indoor unit starts and stops continuously.	Insufficient refrigerant in the system.	▶ Check tightness of pipes, reseal if required. ▶ Refill refrigerant.
	Too much refrigerant in the system.	Remove refrigerant with refrigerant recovery unit.
	Moisture or impurities in the refrigerant circuit.	▶ Evacuate refrigerant circuit. ▶ Fill with new refrigerant.
	Voltage fluctuations too high.	▶ Install voltage regulator.
	Defective compressor.	▶ Replace compressor.

1) A fuse for the overcurrent protection is located on the main PCB. The specification is printed on the main PCB and can also be found in the technical data on page 51.

Table 65

6 Environmental protection and disposal

Environmental protection is a fundamental corporate strategy of the Bosch Group.

The quality of our products, their economy and environmental safety are all of equal importance to us and all environmental protection legislation and regulations are strictly observed.

We use the best possible technology and materials for protecting the environment taking account of economic considerations.

Packaging

Where packaging is concerned, we participate in country-specific recycling processes that ensure optimum recycling.

All of our packaging materials are environmentally compatible and can be recycled.

Used appliances

Used appliances contain valuable materials that can be recycled.

The various assemblies can be easily dismantled. Synthetic materials are marked accordingly. Assemblies can therefore be sorted by composition and passed on for recycling or disposal.

Old electrical and electronic appliances



This symbol means that the product must not be disposed of with other waste, and instead must be taken to the waste collection points for treatment, collection, recycling and disposal.

The symbol is valid in countries where waste electrical and electronic equipment regulations apply, e.g. "(UK) Waste Electrical and Electronic Equipment Regulations 2013 (as amended)". These regulations define the framework for the return and recycling of old electronic appliances that apply in each country.

As electronic devices may contain hazardous substances, it needs to be recycled responsibly in order to minimize any potential harm to the environment and human health. Furthermore, recycling of electronic scrap helps preserve natural resources.

For additional information on the environmentally compatible disposal of old electrical and electronic appliances, please contact the relevant local authorities, your household waste disposal service or the retailer where you purchased the product.

You can find more information here:

www.bosch-homecomfortgroup.com/en/company/legal-topics/weee/

Batteries

Batteries must not be disposed together with your household waste.

Used batteries must be disposed of in local collection systems.

Refrigerant R32



The appliance contains fluorinated gas R32 (global warming potential 675¹⁾) mild combustibility and low toxicity (A2L or A2).

Contained quantity is indicated on the equipment outdoor unit name label.

Refrigerant is hazardous to the environment and must be collected and disposed of separately.

7 Data Protection Notice



We, **Bosch Thermotechnology Ltd., Cotswold Way, Warndon, Worcester WR4 9SW, United Kingdom**

process product and installation information, technical and connection data, communication data, product registration and client history data to provide product functionality (art. 6 (1) sentence 1 (b) GDPR

/ UK GDPR), to fulfil our duty of product surveillance and for product safety and security reasons (art. 6 (1) sentence 1 (f) GDPR / UK GDPR), to safeguard our rights in connection with warranty and product registration questions (art. 6 (1) sentence 1 (f) GDPR / UK GDPR) and to analyze the distribution of our products and to provide individualized information and offers related to the product (art. 6 (1) sentence 1 (f) GDPR / UK GDPR). To provide services such as sales and marketing services, contract management, payment handling, programming, data hosting and hotline services we can commission and transfer data to external service providers and/or Bosch affiliated enterprises. In some cases, but only if appropriate data protection is ensured, personal data might be transferred to recipients located outside of the European Economic Area and the United Kingdom. Further information are provided on request. You can contact our Data Protection Officer under: Data Protection Officer, Information Security and Privacy (C/ISP), Robert Bosch GmbH, Postfach 30 02 20, 70442 Stuttgart, GERMANY.

You have the right to object, on grounds relating to your particular situation or where personal data are processed for direct marketing purposes, at any time to processing of your personal data which is based on art. 6 (1) sentence 1 (f) GDPR / UK GDPR. To exercise your rights, please contact us via privacy.ttgb@bosch.com To find further information, please follow the QR-Code.

1) Based on ANNEX I of REGULATION (EU) No 517/2014 of the European Parliament and of the Council of 16 April 2014.

8 Tech data

Indoor Unit		CL4000iU W 26 E	CL4000iU W 35 E	CL4000iU W 52E
Outdoor Unit		CL4000i 26 E	CL4000i 35 E	CL4000i 52 E
Cooling				
Rated output	kW	2.6	3.5	5.2
	kBTU/h	9900	1200	1800
Power input at rated output	W	760	1030	1370
Output (min. - max.)	kW	1.03 - 3.22	1.38 - 4.31	1.99 - 5.80
Power input (min. - max.)	W	80 - 1100	130 - 1650	160 - 1710
Cooling load (Pdesignc)	kW	2.9	3.5	5.2
Energy efficiency (SEER)	-	8.0	8.0	8.0
Energy efficiency class	-	A++	A++	A++
General information - on heating				
Rated output	kW	2.9	3.8	5.4
	kBTU/h	10000	13000	18400
Power input at rated output	W	620	950	1450
Output (min. - max.)	kW	0.82 - 3.37	1.07 - 4.38	1.35 - 6.30
Power input (min. - max.)	W	70 - 990	160 - 1560	230 - 2100
Heating - with average climate				
Heating load (Pdesignh)	kW	2.4	2.4	3.4
Energy efficiency (SCOP)	-	4.6	4.6	4.6
Energy efficiency class	-	A++	A++	A++
Heating - with warmer climate				
Heating load (Pdesignh)	kW	2.7	3,1	4.2
Energy efficiency (SCOP)	-	5.1	5.1	5.1
Energy efficiency class	-	A+++	A+++	A+++
General				
Power infeed	V / Hz	220-240 / 50	220-240 / 50	220-240 / 50
Max. power consumption	W	2200	2200	2800
Max. current consumption	A	10.5	10.5	13
Refrigerant	-	R32	R32	R32
Refrigerant charge	g	620	620	1100
Design pressure	MPa	4.3/1.7	4.3/1.7	4.3/1.7
Indoor Unit				
Ex-protected ceramic fuse on main board	-	T-3.15 A/250 V	T-3.15 A/250 V	T-5A/250 V
Volumetric flow rate (high/medium/low)	m ³ /h	510/360/300	520/370/310	800/600/500
Sound pressure level (high/medium/low/noise reduction)	dB(A)	37/31/22/19	39/33/22/21	43/38.5/31.5/21
Sound power level	dB(A)	54	55	57
Permissible ambient temperature (cooling/heating)	°C	16...32/0...30	16...32/0...30	16...32/0...30
Net weight	kg	8.7	8.7	11.2
Outdoor Unit				
Ex-protected ceramic fuse on main board	-	T-20 A/250 V	T-20 A/250 V	T-30A/250V
Flow rate	m ³ /h	2150	2200	3500
Sound pressure level	dB(A)	54.0	55.0	56
Sound power level	dB(A)	60	61	65
Permissible ambient temperature (cooling/heating)	°C	-15...50/ -21...24	-15...50/ -21...24	-15...50/ -21...24
Net weight	kg	26.4	26.4	38.8

Table 66

Sadržaj

1	Objašnjenje simbola i upute za siguran rad	52
1.1	Objašnjenje simbola	52
1.2	Opće sigurnosne upute	53
1.3	Napomene o ovim uputama	53
2	Podaci o proizvodu	53
2.1	Izjava o usklađenosti	53
2.6	Propisi	52
2.2	Opseg isporuke	53
2.3	Električni grijači	53
2.4	Dimenzije i minimalni razmaci	54
2.4.1	Unutarnja jedinica i vanjska jedinica	54
2.4.2	Vodovi rashladnog sredstva	54
2.5	Podaci o rashladnom sredstvu	54
3	Instalacija	55
3.1	Prije instaliranja	55
3.2	Zahtjevi za mjesto postavljanja	55
3.3	Montaža uređaja	55
3.3.1	Montaža unutarnje jedinice	55
3.3.2	Montaža vanjske jedinice	55
3.4	Priključivanje cjevovoda	56
3.4.1	Priključivanje vodova za rashladno sredstvo na unutarnju i vanjsku jedinicu	56
3.4.2	Priključivanje odvoda kondenzata na unutarnju jedinicu	56
3.4.3	Ispitivanje nepropusnosti i punjenje instalacije	56
3.5	Električni priključak	56
3.5.1	Opće napomene	56
3.5.2	Priključak unutarnje jedinice	57
3.5.3	Spajanje vanjske jedinice	57
4	Stavljanje u pogon	57
4.1	Kontrolna lista za stavljanje u pogon	57
4.2	Test funkcija	57
4.3	Predaja korisniku	58
5	Uklanjanje problema	58
5.1	Smetnje s prikazom	58
5.2	Smetnje bez prikaza	59
6	Zaštita okoliša i zbrinjavanje u otpad	60
7	Napomena o zaštiti podataka	60
8	Tehnički podaci	61

1 Objašnjenje simbola i upute za siguran rad**1.1 Objašnjenje simbola****Upute upozorenja**

U uputama za objašnjenje signalne riječi označavaju vrstu i težinu posljedica u slučaju nepridržavanja mjera za uklanjanje opasnosti.

Sljedeće signalne riječi su definirane i mogu biti upotrijebljene u ovom dokumentu:

**OPASNOST**

OPASNOST znači da će se pojaviti teške do po život opasne ozljede.

**UPOZORENJE**

UPOZORENJE znači da se mogu pojaviti teške do po život opasne tjelesne ozljede.

**OPREZ**





OPREZ znači da može doći do lakše ili umjerene tjelesne ozljede.

NAPOMENA

NAPOMENA znači da može doći do materijalne štete.

Važne informacije

Ovim simbolom označene su važne informacije koje ne predstavljaju opasnost za ljude ili stvari.

Simbol	Značenje
	Upozorenje zbog zapaljivih tvari: rashladno sredstvo R32, u ovom proizvodu, je plin niske zapaljivosti i niske toksičnosti (A2L ili A2).
	Tijekom instalacije i održavanja proizvoda potrebno je nositi zaštitne rukavice.
	Održavanje treba obavljati kvalificirana osoba koja se pridržava napomena iz uputa za održavanje.
	Tijekom rada slijedite napomene iz uputa za uporabu.

tab. 67

1.2 Opće sigurnosne upute

⚠ Napomene za ciljane grupe

Ove upute za instalaciju namijenjene su stručnjacima za rashladnu i klimatizacijsku tehnologiju i elektrotehniku. Napomene u svim uputama relevantnima za sustav moraju se poštovati. Nepoštivanje može dovesti do materijalnih šteta i osobnih ozljeda ili opasnosti po život.

- ▶ Prije instalacije pročitajte upute za instalaciju svih sastavnih dijelova sustava.
- ▶ Pridržavajte se uputa za siguran rad i upozorenja.
- ▶ Pridržavajte se nacionalnih i regionalnih propisa, tehničkih pravila i smjernica.
- ▶ Dokumentirajte izvedene radove.

⚠ Namjenska uporaba

Unutarnja jedinica namijenjena je za ugradnju unutar zgrade s priključkom na vanjsku jedinicu i dodatne dijelove sustava, npr. regulator.

Vanjska jedinica namijenjena je za ugradnju izvan zgrade s priključkom na jednu ili više unutarnjih jedinica i dodatne dijelove sustava, npr. regulatori.

Klimatizacijski uređaj namijenjen je samo za komercijalnu/privatnu upotrebu, pri čemu odstupanja temperature od zadanih vrijednosti neće naštetiti živim bićima ili materijalima. Ovaj klimatizacijski uređaj nije prikladan za precizno namještanje i održavanje željene apsolutne vlažnosti.

Svaka druga primjena nije propisna. Nepravilna uporaba i pritom nastala šteta ne podliježu jamstvu.

Za instalaciju na posebnim mjestima (podzemna garaža, tehničke prostorije, balkon ili drugi poluotvoreni prostori):

- ▶ Prije svega se držite zahtjeva za mjesto instalacije u tehničkoj dokumentaciji.

⚠ Opće opasnosti rashladnog sredstva

- ▶ Ovaj je uređaj napunjen rashladnim sredstvom R32. Plin rashladnog sredstva može stvoriti otrovne plinove u dodiru s vatrom.
- ▶ Ako tijekom instalacije iscuri rashladno sredstvo, temeljito prozračite prostoriju.
- ▶ Nakon instalacije provjerite nepropusnost sustava.
- ▶ U kružni tok rashladnog sredstva ne smije ući nijedna druga tvar osim navedenog rashladnog sredstva (R32).

⚠ Sigurnost električnih uređaja za uporabu u kući i slične svrhe

Za izbjegavanje opasnosti od električnih uređaja vrijede sljedeće norme prema EN 60335-1:

„Ovaj uređaj mogu koristiti djeca od 8 godina i osobe sa ograničenim fizičkim, osjetilnim ili mentalnim sposobnostima ili nedostatkom iskustva i znanja samo ako ih se nadzire ili ako su temeljito upućeni u sigurno korištenje uređaja te stoga razumiju moguće opasnosti koje mogu nastati. Djeca se ne smiju igrati uređajem. Čišćenje i održavanje od strane korisnika ne smiju izvoditi djeca bez nadzora.“

„Ako je vod mrežnog priključka oštećen, nadomjestiti ga moraju proizvođač, služba za korisnike ili neka druga kvalificirana osoba, kako bi se izbjegle opasnosti.“

⚠ Predaja korisniku

Uputite korisnika prilikom predaje u rukovanje i radne uvjete klima-uređaja.

- ▶ Objasnite rukovanje - pritom posebno naglasite sigurnosno relevantne radnje.
- ▶ Uputite posebice na sljedeće točke:
 - Adaptaciju ili popravak smije izvoditi samo ovlašteni stručnjak.
 - Za siguran i ekološki rad potrebno je najmanje jednom godišnje izvršiti provjeru te po potrebi čišćenje i održavanje.

- ▶ Ukažite na moguće štete (ozljede do opasnosti za život ili materijalne štete) zbog izostanka ili nestručne provjere, čišćenja i održavanja.
- ▶ Predajte korisniku na čuvanje upute za instalaciju i uporabu.

1.3 Napomene o ovim uputama

Sve se slike nalaze na kraju ovih uputa. Tekst sadrži upućivanja na slike.

Određeni modeli proizvoda mogu se razlikovati od prikaza u ovim uputama.

2 Podaci o proizvodu

2.1 Izjava o usklađenosti

Po konstrukciji i ponašanju u radu ovaj proizvod odgovara europskim i nacionalnim standardima.

CE "CE" oznaka sukladnosti potvrđuje usklađenost proizvoda sa svim primjenjivim pravnim propisima EU, koji predviđaju stavljanje te oznake.

Cjeloviti tekst EU-izjave o sukladnosti dostupan je na internetu: www.bosch-homecomfort.hr.

2.2 Opseg isporuke

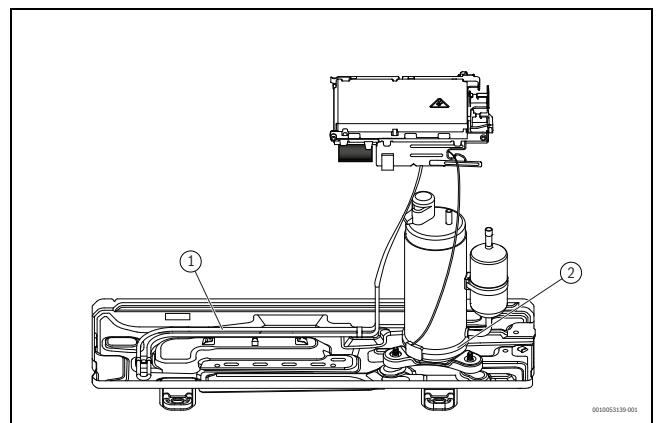
Legenda uz sl. 1:

- [1] Vanjska jedinica (napunjena rashladnim sredstvom)
- [2] Unutarnja jedinica (napunjena dušikom)
- [3] Filtar za hladni katalizator (crni) i biofiltar (zeleni)
- [4] Odvodni kutnik s brtvom (za vanjsku jedinicu sa stojećom ili zidnom konzolom)
- [5] Daljinski upravljač
- [6] Nosač daljinskog upravljača s vijkom za pričvršćivanje
- [7] Pričvrtni materijal (5 vijaka i 5 učvršnica)
- [8] Komplet dokumentacije za proizvod
- [9] 5-žilni komunikacijski kabel (neobavezan pribor)
- [10] 4 prigušivača vibracija za vanjsku jedinicu

2.3 Električni grijači

Jedinica je opremljena grijačem donje posude (kadice) i grijačem kartera.

Donja posuda (kadica) podržava funkciju odmrzavanja. Grijač kartera osigurava nesmetano pokretanje i rad jedinice tijekom zime i pri vrlo niskim vanjskim temperaturama.



Sl.6

- [1] Grijač posude (kadice)
- [2] Grijač kartera



Kada je vanjska temperatura niža od 1 °C, grijač posude (kadice) aktivirat će se na 10 sekundi.

2.4 Dimenzije i minimalni razmaci

2.4.1 Unutarnja jedinica i vanjska jedinica

Slike 2 do 4.

2.4.2 Vodovi rashladnog sredstva

Legenda uz sl. 5:

- [1] Cijev na strani plina
- [2] Cijev na strani tekućine
- [3] Luk u obliku sifona kao separator ulja



Ako vanjsku jedinicu položite više od unutarnje jedinice, sa strane plina izvedite najkasnije nakon 6 m luk u obliku sifona i svakih 6 m još jedan luk u obliku sifona (→ slika 5, [1]).

- ▶ Pridržavajte se maksimalne duljine cijevi i maksimalne razlike u visinama unutarnje i vanjske jedinice.

	Maksimalna duljina cijevi ¹⁾ [m]	Maksimalna razlika u visini ²⁾ [m]
CL4000i 26 E	≤ 25	≤ 10
CL4000i 35 E	≤ 25	≤ 10
CL4000i 52 E	≤ 30	≤ 20

1) Strana plina ili strana tekućine

2) Mjereno od donjeg ruba do donjeg ruba.

2.5 Podaci o rashladnom sredstvu

Ovaj uređaj **sadrži fluorirane stakleničke plinove** kao rashladno sredstvo. Jedinica je hermetički zatvorena. Sljedeći podaci o rashladnom sredstvu odgovaraju zahtjevima odredbe EU br. 517/2014 o fluoriranim stakleničkim plinovima.

Vrsta proizvoda	Nazivna snaga hlađenja [kW]	Nazivna snaga grijanja [kW]	Vrsta rashladnog sredstva	Potencijal globalnog zatopljenja (GWP) [kgCO ₂ ekv.]	CO ₂ ekvivalent prvoga punjenja	Količina prvoga punjenja [kg]	Dodatna količina punjenja [kg]	Ukupna količina punjenja pri puštanju u pogon [kg]
CL4000i 26 E	2,6	2,9	R32	675	0,42	0,62	(Duljina cijevi-5) *0.012	
CL4000i 35 E	3,5	3,8	R32	675	0,42	0,62	(Duljina cijevi-5) *0.012	
CL4000i 52 E	5,2	5,4	R32	675	0,74	1,10	(Duljina cijevi-5) *0.012	

tab. 72 F-plin

tab. 68 Duljina cijevi i razlika u visini

Tip uređaja	Promjer cijevi	
	Strana tekućine [mm]	Strana plina [mm]
CL4000i 26 E	6.35 (1/4")	9.53 (3/8")
CL4000i 35 E	6.35 (1/4")	9.53 (3/8")
CL4000i 52 E	6.35 (1/4")	12.7 (1/2")

tab. 69 Promjer cijevi ovisno o tipu uređaja

Promjer cijevi [mm]	Alternativni promjer cijevi [mm]
6.35 (1/4")	6
9.53 (3/8")	10
12.7 (1/2")	12

tab. 70 Alternativni promjer cijevi

Specifikacija cijevi	
Min. duljina cjevovoda	3 m
Standardna duljina cjevovoda	5 m
Dodatno rashladno sredstvo u slučaju duljine cijevi iznad 5 m	12 g/m
Debljina cijevi	≥ 0,8 mm
Debljina toplinske izolacije	≥ 6 mm
Materijal toplinske izolacije	Polietilenska pjena

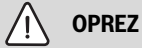
tab. 71



Napomene za korisnika: ako vaš instalater dopunjava rashladno sredstvo, unosi dodatnu količinu punjenja te ukupnu količinu rashladnog sredstva u sljedeću tablicu.

3 Instalacija

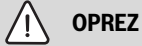
3.1 Prije instaliranja



OPREZ

Opasnost od ozljeda zbog oštrih rubova!

- ▶ Tijekom instalacije nosite zaštitne rukavice.



OPREZ

Opasnost od opekline!

Cjevovodi se jako zagrijavaju tijekom rada.

- ▶ Prije dodirivanja cjevovoda pričekajte da se ohlade.
- ▶ Kontrolirajte opseg isporuke na neoštećenost.
- ▶ Provjerite čujete li pištanje zbog podtlaka pri otvaranju cijevi unutarnje jedinice.

3.2 Zahtjevi za mjesto postavljanja

- ▶ Pridržavajte se minimalnih razmaka (→ slike 2 do 3).

Unutarnja jedinica

- ▶ Ne instalirajte unutarnju jedinicu u prostoriji u kojoj se nalaze otvoreni izvori paljenja (npr. otvoreni plamenovi, plinski uređaj u pogonu ili električni grijač u pogonu).
- ▶ Mjesto instalacije ne smije se nalaziti više od 2000 m iznad razine mora.
- ▶ Ulaz i izlaz zraka ne smiju biti zapriječeni kako bi zrak mogao nesmetano cirkulirati. U protivnome može doći do gubitka snage i visoke razine buke.
- ▶ Televizori, radiji i slični uređaji moraju biti udaljeni barem 1 m od uređaja i daljinskog upravljača.
- ▶ Za montažu unutarnje jedinice odaberite zid koji prigušuje vibracije.
- ▶ Obratite pozornost na minimalnu površinu prostorije.

Tip uređaja	Instalacijska visina [m]	Minimalna površina prostorije [m ²]
CL4000iU W 26 E	≥ 1.8	≥ 4
CL4000iU W 35 E		
CL4000iU W 52E		

tab. 73 Minimalna površina prostorije

Ako je visina ugradnje manja, površina mora biti proporcionalno veća.

Vanjska jedinica

- ▶ Ne izlažite vanjsku jedinicu pari strojnog ulja, pari iz vrućih izvora, sumpornom plinu itd.
- ▶ Ne instalirajte vanjsku jedinicu izravno nad vodom niti je izlažite morskom vjetru.
- ▶ Na vanjskoj jedinici nikad ne smije biti snijega.
- ▶ Ispušni zrak ili buka pri radu ne smiju ometati.
- ▶ Zrak treba dobro cirkulirati oko vanjske jedinice, no uređaj ne smije biti izložen jakom vjetru.
- ▶ Kondenzat nastao tijekom rada mora otjecati bez problema. Ako je potrebno, položite odvodno crijevo. Ne preporučujemo polaganje odvodnog crijeva u hladnim regijama jer se može zalediti.
- ▶ Postavite vanjsku jedinicu na stabilnu podlogu.

3.3 Montaža uređaja

NAPOMENA

Materijalne štete nastale nestručnom montažom!

Nestručna montaža može prouzročiti da uređaj padne sa zida.

- ▶ Montirajte uređaj samo na čvrst i ravan zid. Zid mora biti u stanju nositi težinu uređaja.
- ▶ Upotrijebiti samo vijke i učvršnice prikladne za tip zida i težinu uređaja.

3.3.1 Montaža unutarnje jedinice

- ▶ Otvorite karton i izvucite unutarnju jedinicu prema gore (→ slika 6).
- ▶ Položite unutarnju jedinicu s oblikovanim dijelovima pakiranja na prednju stranu (→ slika 7).
- ▶ Otpustite vijak i skinite montažnu ploču na poledini unutarnje jedinice.
- ▶ Odaberite mjesto montaže uzimajući u obzir minimalne razmake (→ slika 2).
- ▶ Pričvrstite montažnu ploču vijkom i učvršnicom gore po sredini zida te je usmjerite vodoravno (→ slika 8).
- ▶ Pričvrstite montažnu ploču s pomoću još četiri vijka i učvršnice tako da stoji ravno na zidu.
- ▶ Izbušite prolaz u zidu za cjevovod (preporučeni položaj prolaza u zidu iza unutarnje jedinice → slika 9).
- ▶ Ako je potrebno, promijenite položaj odvoda kondenzata (→ slika 10).



Navojni priključci cijevi na unutarnjoj jedinici u većini se slučajeva nalaze iza unutarnje jedinice. Preporučujemo da produžite cijevi još prije vješanja unutarnje jedinice.

- ▶ Izvedite cijevne spojeve kako je opisano u poglavlju 3.4.

- ▶ Po potrebi savijte cjevovod u željenom smjeru i izbijte otvor na bočnoj strani unutarnje jedinice (→ slika 12).
- ▶ Provedite cjevovod kroz zid i ovjesite montažnu ploču unutarnje jedinice (→ slika 13).
- ▶ Otklopite prema gornji poklopac i skinite jedan od dvaju uložaka filtra (→ slika 14).
- ▶ Umetnite filter iz opsega isporuke u uložak filtra i ponovo montirajte uložak filtra.

Ako trebate skinuti unutarnju jedinicu s montažne ploče:

- ▶ Povucite prema dolje donju stranu oplate u području dviju šupljina i povucite unutarnju jedinicu prema naprijed (→ slika 15).

3.3.2 Montaža vanjske jedinice

- ▶ Usmjerite karton prema gore.
- ▶ Razrežite i uklonite zaporne trake.
- ▶ Skinite karton prema gore i uklonite ambalažu.
- ▶ Ovisno o vrsti instalacije pripremite i montirajte stojeću ili zidnu konzolu.
- ▶ Postavite ili objesite vanjsku jedinicu, pritom rabite priložene ili lokalne prigušivače vibracija za noge.
- ▶ Ako instalirate jedinicu sa stojećom ili zidnom konzolom, postavite isporučeni odvodni kutnik s brtvom (→ slika 16).
- ▶ Skinite poklopac za cijevne priključke (→ slika 17).
- ▶ Izvedite cijevne spojeve kako je opisano u poglavlju 3.4.
- ▶ Ponovo montirajte poklopac za cijevne priključke.

3.4 Priključivanje cjevovoda

3.4.1 Priključivanje vodova za rashladno sredstvo na unutarnju i vanjsku jedinicu



OPREZ

Curenje rashladnog sredstva kroz nezabrtvljene spojeve

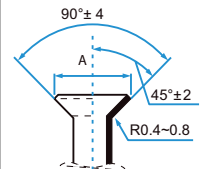
Kroz nestručno izvedene spojeve cjevovoda može istjecati rashladno sredstvo. Mehanički priključci koji se mogu ponovno upotrijebiti i prošireni spojevi nisu dopušteni u unutrašnjosti.

- ▶ Pritegnite proširene spojeve samo jednom.
- ▶ Nakon otpuštanja uvijek napravite novi prošireni spoj.



Bakrene su cijevi dostupne u metričkim jedinicama i u inčima (colima), no navoji porubljenih matica su isti. Porubljeni navojni priključci na unutarnjoj i vanjskoj jedinici namijenjeni su za dimenzije u inčima.

- ▶ Upotrebljavate li metričke bakrene cijevi, zamijenite porubljene matice maticama s odgovarajućim promjerom (→ tablica 74).

Vanjski promjer cijevi Ø [mm]	Zakretni moment [Nm]	Promjer porubljenog otvora (A) [mm]	Porubljeni kraj cijevi	Predmontirani navoj porubljene matice
6.35 (1/4")	18-20	8.4-8.7		3/8"
9.53 (3/8")	32-39	13.2-13.5		3/8"
12.7 (1/2")	49-59	16.2-16.5		5/8"

tab. 74 Karakteristike cijevnih spojeva

3.4.2 Priključivanje odvoda kondenzata na unutarnju jedinicu

Posuda za kondenzat unutarnje jedinice ima dva priključka. Na njih su tvornički priključeni crijevo za kondenzat i čepić, no možete ih zamijeniti (→ slika 12).

- ▶ Položite crijevo za kondenzat ukoso.

3.4.3 Ispitivanje nepropusnosti i punjenje instalacije

Ispitivanje nepropusnosti

Tijekom ispitivanja nepropusnosti poštuju nacionalne i lokalne propise.

- ▶ Uklonite kape triju ventila (→ slika 17, [1], [2] i [3]).
- ▶ Priključite Schraderov otvarač [6] i mjerac tlaka [4] na Schraderov ventil [1].
- ▶ Uvrnite Schraderov otvarač i otvorite Schraderov ventil [1].
- ▶ Ostavite ventile [2] i [3] u zatvorenom stanju te puniti sustav dušikom dok tlak 10 % ne prekorači maksimalni radni tlak (→ stranica 61).
- ▶ Provjerite je li tlak ostao nepromijenjen nakon 10 minuta.
- ▶ Ispuštajte dušik dok ne dosegnete maksimalni radni tlak.
- ▶ Provjerite je li tlak ostao nepromijenjen nakon najmanje 1 sata.
- ▶ Ispustite dušik.

Punjenje instalacije

NAPOMENA

Funkcijska smetnja zbog pogrešnog rashladnog sredstva

Vanjska jedinica tvornički je napunjena rashladnim sredstvom R32.

- ▶ Morate li nadopuniti rashladno sredstvo, ulijte isključivo isto sredstvo. Ne miješajte različite vrste rashladnih sredstava.
- ▶ Evakuirajte i sušite sustav vakuumskom pumpom (→ sl. 18, [5]) do cca -1 bar (ili cca 500 Micron).
- ▶ Otvorite gornji ventil [3] (strana tekućine).

- ▶ Odredite promjer i duljinu cijevi (→ stranica 54).
- ▶ Skratite cijev rezačem za cijevi (→ slika 11).
- ▶ Iznutra uklonite bridove s krajeva cijevi i izbacite ih lupkanjem cijevi.
- ▶ Stavite maticu na cijev.
- ▶ Zvonom za porublivanje proširite cijev na dimenziju iz tablice 74. Morate biti u stanju lagano gurnuti maticu na rub, ali ne preko ruba.
- ▶ Priključite cijev i pritegnite navojni priključak na pritezni moment iz tablice 74.
- ▶ Ponovite prethodne korake za drugu cijev.

NAPOMENA

Smanjeni stupanj učinkovitosti zbog prijenosa topline između rashladnih vodova

- ▶ Toplinski izolirajte rashladne vodove međusobno odvojeno.
- ▶ Postavite i pričvrstite izolaciju cijevi.

- ▶ Mjeračem tlaka [4] provjerite postoji li slobodan protok.
- ▶ Otvorite donji ventil [2] (strana plina). Rashladno sredstvo raspodjeljuje se po sustavu.
- ▶ Zatim provjerite stanje tlaka.
- ▶ Izvrnite Schraderov otvarač [6] i zatvorite Schraderov ventil [1].
- ▶ Uklonite vakuumsku pumpu, mjerac tlaka i Schraderov otvarač.
- ▶ Vratite kape na ventile.
- ▶ Vratite poklopac za cijevne priključke na vanjskoj jedinici.

3.5 Električni priključak

3.5.1 Opće napomene



UPOZORENJE

Opasnost za život zbog udara električne struje!

Doticanje električnih dijelova koji su pod naponom može uzrokovati strujni udar.

- ▶ Prije radova na električnom dijelu: Svepolno prekinuti opskrbu naponom (osigurač, sklopka LS) i osigurati protiv nenamjernog ponovnog uključenja.
- ▶ Radove na električnom sustavu smije obavljati samo ovlašteni električar.
- ▶ Točan presjek žica i prekidač strujnog kruga mora odrediti ovlašteni električar. Za to je mjerodavna maksimalna potrošnja struje u Tehničkim podacima (→ vidi poglavlje 8, stranica 61).
- ▶ Obratiti pozornost na zaštitne mjere prema nacionalnim i međunarodnim propisima.
- ▶ Postoji li opasnost u mrežnom naponu ili ako nastane kratki spoj tijekom instalacije, obavijestite korisnika pisanim putem i ne instalirajte uređaje, dok se problem ne otkloni.
- ▶ Izvedite sve električne priključke prema električnoj priključnoj shemi.

- ▶ Režite izolaciju kabela samo posebnim alatom.
- ▶ Kabel čvrsto povežite prikladnim kabelskim vezicama (opseg isporuke) s postojećim pričvrtnim obujmicama / kabelskim uvodnicama.
- ▶ Nemojte priključiti ostale potrošače na mrežni priključak uređaja.
- ▶ Nemojte zamijeniti fazu i PEN vodič. To može uzrokovati funkcijske smetnje i kvar.
- ▶ Postoji li fiksni mrežni priključak, instalirajte prenaponsku zaštitu i prekidač koji je konstruiran za 1,5 puta veću vrijednost maksimalne potrošnje snage uređaja.

3.5.2 Priključak unutarnje jedinice

Unutarnja jedinica priključuje se na vanjsku jedinicu 5-žilnim komunikacijskim kabelom tipa H07RN-F. Presjek vodiča komunikacijskog kabela treba iznositi najmanje 1,5 mm².


NAPOMENA

Materijalna šteta uzrokovana pogrešno priključenom unutarnjom jedinicom

Unutarnja jedinica opskrbljuje se naponom putem vanjske jedinice.

- ▶ Priključujte unutarnju jedinicu samo na vanjsku jedinicu.

Za priključivanje komunikacijskog kabela:



- ▶ Otklopite gornji poklopac (→ slika 19).
- ▶ Uklonite vijak i skinite poklopac na polju za uključivanje.
- ▶ Uklonite vijak i skinite poklopac [1] priključne stezaljke (→ slika 20).
- ▶ Izbijte kabelsku uvodnicu [3] na poledini unutarnje jedinice i provedite kabel.
- ▶ Pričvrstite kabel na pričvrstnicu kabela [2] te ga priključite za stezaljke W, 1(L), 2(N), S i .
- ▶ Zabilježite dodijeljenost žila priključnim stezaljkama.
- ▶ Ponovo pričvrstite poklopce.
- ▶ Provedite kabel do vanjske jedinice.

3.5.3 Spajanje vanjske jedinice

Kabel za napajanje (3-žilni) spojen je na vanjsku jedinicu, a komunikacijski kabel spojen je na unutarnju jedinicu (5-žilni). Upotrebljavajte kabele tipa H07RN-F s dostatnim presjekom vodiča i zaštitite mrežno napajanje osiguračem (→ Tablica 75).

Vanjska jedinica	Osigurač mrežnog napajanja	Presjek vodiča	
		Kabel za napajanje	Komunikacijski kabel
CL4000i 26 E	13 A	≥ 1,5 mm ²	≥ 1,5 mm ²
CL4000i 35 E	13 A	≥ 1,5 mm ²	≥ 1,5 mm ²
CL4000i 52 E	16 A	≥ 1,5 mm ²	≥ 1,5 mm ²

tab. 75

- ▶ Električne priključke moraju izvršiti ovlašteni električari u skladu s lokalnim propisima. Preporučene vrijednosti u prethodnoj tablici mogu se mijenjati ovisno o uvjetima montaže.
- ▶ Odvrnite vijak i uklonite poklopac električnog priključka (→ sl. 21).
- ▶ Pričvrstite komunikacijski kabel na pričvrstnicu kabela i spojite ga na priključne stezaljke W, 1(L), 2(N), S i  (raspored žica na priključnim stezaljkama isti je kao na unutarnjoj jedinici) (→ sl. 22).
- ▶ Pričvrstite kabel za napajanje na pričvrstnicu kabela i spojite ga na priključne stezaljke L, N i .
- ▶ Ponovno pričvrstite poklopac.

4 Stavljanje u pogon

4.1 Kontrolna lista za stavljanje u pogon

1	Vanjska i unutarnja jedinica pravilno su montirane.	
2	Cijevi su ispravno <ul style="list-style-type: none"> • priključene, • toplinski izolirane, • provjerene na nepropusnost. 	
3	Ispravan odvod kondenzata uspostavljen je i ispitan.	
4	Električni priključak ispravno je izveden. <ul style="list-style-type: none"> • Opskrba je strujom u normalnom području • Zaštitni je vodič ispravno postavljen • Priključni je kabel čvrsto postavljen na priključnoj ploči 	
5	Svi su poklopci postavljeni i pričvršćeni.	
6	Lim za vođenje zraka unutarnje jedinice ispravno je montiran i motor je uglavljen.	

tab. 76

4.2 Test funkcija

Nakon instalacije s ispitivanjem nepropusnosti i električnim priključkom možete ispitati sustav:

- ▶ Izvesti napajanje naponom.
- ▶ Uključite unutarnju jedinicu daljinskim upravljačem.
- ▶ Pritisnite tipku **Mode** da biste podesili pogon hlađenja (❄️).
- ▶ Pritišćite tipku sa strelicom (↙) dok ne podesite najnižu temperaturu.
- ▶ Ispitajte pogon hlađenja 5 minuta.
- ▶ Pritisnite tipku **Mode** da biste podesili pogon grijanja (🔥).
- ▶ Pritišćite tipku sa strelicom (↗) dok ne podesite najvišu temperaturu.
- ▶ Ispitajte pogon grijanja 5 minuta.
- ▶ Osigurajte slobodu kretanja lima za vođenje zraka.



Ako je sobna temperatura niža od 17 °C, morate ručno uključiti pogon hlađenja. Ovaj je ručni pogon namijenjen samo za ispitivanja i hitne slučajeve.

- ▶ U normalnim uvjetima uvijek upotrebljavajte daljinski upravljač.

Ručno isključivanje pogona hlađenja:

- ▶ Isključite unutarnju jedinicu.
- ▶ Tankim predmetom dvaput pritisnite tipku za ručni pogon hlađenja (→ slika 23).
- ▶ Pritisnite tipku **Mode** daljinskog upravljača da biste izašli iz ručno podešenog pogona hlađenja.



U sustavu s multi split klima-uređajem ručni način nije moguć.

4.3 Predaja korisniku

- ▶ Kada podesite sustav, predajte klijentu upute za instalaciju.
- ▶ Objasnite klijentu rukovanje sustavom na temelju uputa za rukovanje.
- ▶ Preporučite klijentu da pažljivo pročita upute za rukovanje.

Ako je smetnja prisutna dulje od 10 minuta:

- ▶ Nakratko prekinite napajanje strujom i ponovo uključite unutarnju jedinicu.

Ako se smetnja ne može ukloniti:

- ▶ Nazovite ovlašteni servis te prijavite kôd smetnje i podatke uređaja.

5 Uklanjanje problema

5.1 Smetnje s prikazom

Ako se tijekom rada pojavi neka smetnja, na zaslonu se prikazuje kod smetnje (npr. EH 02).

Kod smetnje	Mogući uzrok
EC 07	Broj okretaja ventilatora vanjske jedinice je izvan normalnog područja
EC 51	Pogreška parametra u EEPROM-u vanjske jedinice
EC 52	Greška osjetnika temperature na T3 (kondenzator)
EC 53	Greška osjetnika temperature na T4 (vanjska temperatura)
EC 54	Greška osjetnika temperature na TP (izlazni vod kompresora)
EC 56	Smetnja osjetnika temperature na T2B (izlaz svitka isparivača; samo multi split klima-uređaji)
EH 0A EH 00	Greška parametra u EEPROM unutarnje jedinice
EH 0b	Greška komunikacije između glavne tiskane pločice unutarnje jedinice i zaslona
EH 02	Greška u prepoznavanju signala "nultog protoka"
EH 03	Broj okretaja ventilatora unutarnje jedinice je izvan normalnog područja
EH 60	Greška osjetnika temperature na T1 (sobna temperatura)
EH 61	Greška osjetnika temperature na T2 (sredina isparivača)
EL 0C ¹⁾	Nedovoljno rashladnog sredstva ili istjecanje rashladnog sredstva ili greška osjetnika temperature na T2
EL 01	Greška u komunikaciji između unutarnje i vanjske jedinice
PC 00	Greška IPM modula ili IGBT zaštite od prevelike struje
PC 01	Zaštita od prenapona ili podnapona
PC 02	Temperaturna zaštita na kompresoru ili zaštita od pregrijavanja na IPM modulu ili zaštita od previsokog tlaka
PC 03	Zaštita od niskog tlaka
PC 04	Greška na modulu inverterskog kompresora
PC 08	Zaštita od preopterećenja strujom
PC 40	Greška komunikacije između glavne tiskane pločice vanjske jedinice i glavne tiskane pločice pogona kompresora
--	Konflikt vrste pogona unutarnjih jedinica; vrsta pogona unutarnjih jedinica i vanjske jedinice moraju međusobno odgovarati.

1) Prepoznavanje propuštanja nije aktivno u sustavu s multi split klima-uređajem.

tab. 77

Posebni slučaj	Mogući uzrok
--	Konflikt vrste pogona unutarnjih jedinica; vrsta pogona unutarnjih jedinica i vanjske jedinice moraju međusobno odgovarati. ¹⁾

1) Konflikt vrste pogona na unutarnjoj jedinici. Ova smetnja može se pojaviti u multi split sustavima kada različite jedinice rade u različitim vrstama pogona. Za rješavanje problema prilagodite vrstu pogona.

Napomena: Do konflikta vrste pogona dolazi na jedinicama u načinu rada hlađenje/sušenje glazure/ventilator čim se druga jedinica u sustavu prebaci na način grijanja (način grijanja ima prioritet u sustavu).

5.2 Smetnje bez prikaza

Smetnja	Mogući uzrok	Pomoć
Snaga unutarnje jedinice je preslaba.	Izmjenjivač topline vanjske ili unutarnje jedinice je prljav ili je djelomično začepljen.	▶ Očistite izmjenjivač topline vanjske ili unutarnje jedinice.
	Premalo je rashladnog sredstva	▶ Provjerite nepropusnost cijevi i po potrebi ih ponovo zabrtvite. ▶ Nadopunite rashladno sredstvo.
Vanjska ili unutarnja jedinica ne radi.	Nema struje	▶ Provjerite strujni priključak. ▶ Uključite unutarnju jedinicu.
	FI-prekidač za zaštitu od struje kvara ili osigurač ugrađen u uređaj ¹⁾ se aktivirao.	▶ Provjerite strujni priključak. ▶ Provjerite FI-prekidač za zaštitu od struje kvara i osigurač.
Vanjska ili unutarnja jedinica stalno se pokreće i zaustavlja.	Premalo je rashladnog sredstva u sustavu.	▶ Provjerite nepropusnost cijevi i po potrebi ih ponovo zabrtvite. ▶ Nadopunite rashladno sredstvo.
	Previše je rashladnog sredstva u sustavu.	Rashladno sredstvo izvadite prikladnim uređajem za sakupljanje rashladnog sredstva.
	Vlaga ili nečistoće u krugu rashladnog sredstva.	▶ Vakuimirajte krug rashladnog sredstva. ▶ Stavite novo rashladno sredstvo.
	Preveliko variranje napona.	▶ Ugradite regulator napona.
	Kompresor je neispravan.	▶ Zamijenite kompresor.

1) Jedan osigurač za zaštitu od prekomjerne struje nalazi se na glavnoj tiskanoj pločici. Specifikacija je navedena na glavnoj tiskanoj pločici i nalazi se i u tehničkim podacima na stranici 61.

tab. 78

6 Zaštita okoliša i zbrinjavanje u otpad

Zaštita okoliša je osnovno načelo poslovanja tvrtke Bosch Gruppe. Kvaliteta proizvoda, ekonomičnost i zaštita okoliša su jednako važni za nas. Striktno se pridržavamo zakona i propisa o zaštiti okoliša. U svrhu zaštite okoliša te poštivanja ekonomskih načela koristimo samo najbolju tehniku i materijale.

Ambalaža

Kod ambalažiranja držimo se sustava recikliranja koji su specifični za određene države te koje osiguravaju optimalnu reciklažu. Svi upotrijebljeni materijali za ambalažu ne štete okolini i mogu se reciklirati.

Stari uređaj

Stari uređaji sadrže materijale koji se mogu ponovno vrednovati. Komponente se lako mogu odvojiti. Plastični dijelovi su označeni. Tako se mogu sortirati razne skupine komponenata te ponovno iskoristiti ili zbrinuti.

Elektronički i električni stari uređaji



Ovaj simbol označava da se proizvod ne smije zbrinjavati s drugim otpadom, nego se mora predati prihvatnom centru za obradu, skupljanje, recikliranje i odlaganje.

Simbol vrijedi za države s propisima za zbrinjavanje električnog i elektroničkog otpada, npr. "Europska Direktiva 2012/19/EZ o otpadnoj električnoj i elektroničkoj opremi". Ti propisi određuju okvirne uvjete koji vrijede za povrat i recikliranje starih elektroničkih uređaja u pojedinim državama.

Budući da elektronički uređaji mogu sadržavati opasne tvari, moraju se reciklirati savjesno kako bi se smanjile moguće ekološke štete i opasnosti za ljudsko zdravlje. Osim toga recikliranje elektroničkog otpada pridonosi očuvanju prirodnih resursa.

Dodatne informacije o ekološkom zbrinjavanju otpadne električne i elektroničke opreme potražite kod odgovornih ustanova u blizini, svojoj tvrtki za odlaganje otpada ili trgovca koji vam je prodao proizvod.

Detaljnije informacije možete pronaći ovdje:

www.bosch-homecomfortgroup.com/de/unternehmen/rechtliche-themen/weeee/

Baterije

Baterije se ne smiju bacati u kućanski otpad. Istrošene baterije moraju se odlagati u sklopu lokalnih sustava za zbrinjavanje otpada.

Rashladno sredstvo R32



Uređaj sadrži fluorirani staklenički plin R32 (potencijal globalnog zatopljenja 675¹⁾) niske zapaljivosti i niske otrovnosti (A2L ili A2).

Sadržana količina navedena je na tipskoj pločici vanjske jedinice.

Rashladna sredstva predstavljaju opasnost za okoliš te ih morate zasebno prikupiti i odložiti u otpad.

7 Napomena o zaštiti podataka



Mi, **Robert Bosch d.o.o., Toplinska tehnika, Kneza Branimira 22, 10 040 Zagreb - Dubrava, Hrvatska**, obrađujemo informacije o proizvodu i upute za ugradnju, tehničke podatke i podatke o spajanju, podatke o komunikaciji, podatke o registraciji proizvoda i povijest kupaca da bismo zajamčili

funkcionalnost proizvoda (čl. 6 st. 1. podst. 1 b GDPR-a), kako bismo ispunili svoju odgovornost nadzora proizvoda, zbog sigurnosti proizvoda i iz sigurnosnih razloga (čl. 6. st. 1. podst. 1 f GDPR-a), da bismo zajamčili svoje pravo u vezi jamstva i pitanja registracije proizvoda (čl. 6. st. 1. podst. 1 f GDPR-a) i da bismo analizirali distribuciju svojih proizvoda i pružili individualizirane informacije i ponude povezane s proizvodom (čl. 6. st. 1. podst. 1 f GDPR-a). Za pružanje usluga kao što su usluge prodaje i marketinga, upravljanje ugovorima, upravljanje plaćanjima, programiranje, hosting podataka i telefonske usluge, možemo naručiti i prenijeti podatke vanjskim pružateljima usluga i/ili povezanim poduzećima tvrtke Bosch. U nekim slučajevima, ali samo ako je zajamčena odgovarajuća zaštita podataka, osobni se podaci mogu prenijeti primateljima izvan područja Europske ekonomske zajednice. Više informacija pruža se na upit. Možete se obratiti našem službeniku za zaštitu podataka na adresi: Data Protection Officer, Information Security and Privacy (C/ISP), Robert Bosch GmbH, Postfach 30 02 20, 70442 Stuttgart, NJEMAČKA.

Imate pravo prigovora na obradu vaših osobnih podataka na temelju čl. 6. st. 1. podst. 1 f GDPR-a na temelju stanja koja se odnose na vašu određenu situaciju ili kada se osobni podaci obrađuju zbog izravnih marketinških svrha, i to bilo kada. Kako biste ostvarili svoja prava, obratite nam se putem privacy.rbkn@bosch.com. Za više informacija slijedite QR kod.

1) na temelju Priloga I. Uredbe (EU) br. 517/2014 Europskog parlamenta i Vijeća od 16. travnja 2014.

8 Tehnički podaci

Unutarnja jedinica		CL4000iU W 26 E	CL4000iU W 35 E	CL4000iU W 52 E
Vanjska jedinica		CL4000i 26 E	CL4000i 35 E	CL4000i 52 E
Hlađenje				
Nazivni učinak	kW	2.6	3.5	5.2
	kBTU/h	9900	1200	1800
Potrošnja snage pri nazivnoj snazi	W	760	1030	1370
Snaga (min. – maks.)	kW	1.03 - 3.22	1.38 - 4.31	1.99 - 5.80
Potrošnja snage (min. – maks.)	W	80 - 1100	130 - 1650	160 - 1710
Opterećenje hlađenjem (Pdesignc)	kW	2.9	3.5	5.2
Energetska učinkovitost (SEER)	-	8.0	8.0	8.0
Klasa energetske učinkovitosti	-	A++	A++	A++
Grijanje – općenito				
Nazivni učinak	kW	2.9	3.8	5.4
	kBTU/h	10000	13000	18400
Potrošnja snage pri nazivnoj snazi	W	620	950	1450
Snaga (min. – maks.)	kW	0.82 - 3.37	1.07 - 4.38	1.35 - 6.30
Potrošnja snage (min. – maks.)	W	70 - 990	160 - 1560	230 - 2100
Grijanje – hladnija klima				
Opterećenje grijanjem (Pdesignh)	kW	2.4	2.4	3.4
Energetska učinkovitost (SCOP)	-	4.6	4.6	4.6
Klasa energetske učinkovitosti	-	A++	A++	A++
Grijanje – srednja klima				
Opterećenje grijanjem (Pdesignh)	kW	2.7	3.1	4.2
Energetska učinkovitost (SCOP)	-	5.1	5.1	5.1
Klasa energetske učinkovitosti	-	A+++	A+++	A+++
Općenito				
Napajanje naponom	V / Hz	220-240 / 50	220-240 / 50	220-240 / 50
Maks. snaga	W	2200	2200	2800
Maks. potrošnja struje	A	10.5	10.5	13
Rashladno sredstvo	-	R32	R32	R32
Količina punjenja rashladnog sredstva	g	620	620	1100
Nazivni tlak	MPa	4.3/1.7	4.3/1.7	4.3/1.7
Unutarnja jedinica				
Keramički osigurač sa zaštitom od eksplozije na glavnoj tiskanoj pločici	-	T-3.15 A/250 V	T-3.15 A/250 V	T-5A/250 V
Volumni protok (visoki/srednji/niski)	m ³ /h	510/360/300	520/370/310	800/600/500
Razina zvučnog tlaka (visoka / srednja / niska / smanjenje buke)	dB(A)	37/31/22/19	39/33/22/21	43/38.5/31.5/21
Razina zvučne snage	dB(A)	54	55	57
Dopuštena temperatura okoline (hlađenje/grijanje)	°C	16...32/0...30	16...32/0...30	16...32/0...30
Neto težina	kg	8.7	8.7	11.2
Vanjska jedinica				
Keramički osigurač sa zaštitom od eksplozije na glavnoj tiskanoj pločici	-	T-20 A/250 V	T-20 A/250 V	T-30A/250V
Volumni protok	m ³ /h	2150	2200	3500
Razina buke	dB(A)	54.0	55.0	56
Razina zvučne snage	dB(A)	60	61	65
Dopuštena temperatura okoline (hlađenje/grijanje)	°C	-15...50/ -21...24	-15...50/ -21...24	-15...50/ -21...24
Neto težina	kg	26.4	26.4	38.8

tab. 79

Tartalomjegyzék

1 Szimbólumok magyarázata és biztonsági tudnivalók	62
1.1 Szimbólum-magyarázatok	62
1.2 Általános biztonsági tudnivalók	63
1.3 Ezzel az utasítással kapcsolatos tudnivalók	63
2 A termékre vonatkozó adatok	63
2.1 Megfelelőségi nyilatkozat	63
2.7 Szállítási terjedelem	63
2.8 Elektromos fűtőelemek	63
2.2 Méretek és minimális távolságok	63
2.2.1 Beltéri és kültéri egység	63
2.2.2 Hűtőközeg-vezetékek	63
2.3 Hűtőközre vonatkozó információk	64
3 Szerelés	64
3.1 Szerelés előtt	64
3.2 Felállítási helyel szemben támasztott követelmények	64
3.3 Készülék szerelés	65
3.3.1 A beltéri egység szerelése	65
3.3.2 A kültéri egység szerelése	65
3.4 A csővezetékek csatlakoztatása	65
3.4.1 A hűtőközeg-vezetékek csatlakoztatása a beltéri és a kültéri egységhez	65
3.4.2 A kondenzvízkifolyó csatlakoztatása a beltéri egységre	66
3.4.3 A tömítettség ellenőrzése és a berendezés feltöltése	66
3.5 Elektromos csatlakoztatás	66
3.5.1 Általános tudnivalók	66
3.5.2 Beltéri egység csatlakoztatása	66
3.5.3 A kültéri egység bekötése	66
4 Üzembe helyezés	67
4.1 Üzembe helyezési ellenőrzőlista	67
4.2 Funkcióteszt	67
4.3 Átadás az üzemeltetőnek	67
5 Zavarelhárítás	67
5.1 Üzemzavarok a berendezésen	67
5.2 Kijelzés nélküli üzemzavarok	68
6 Környezetvédelem és megsemmisítés	69
7 Adatvédelmi nyilatkozat	69
8 Műszaki adatok	70

1 Szimbólumok magyarázata és biztonsági tudnivalók

1.1 Szimbólum-magyarázatok

Figyelmeztetések

A figyelmeztetéseken jelzőszavak jelölik a következmények fajtáját és súlyosságát, ha a veszély elhárítására vonatkozó intézkedések nem történnek meg.

A következő jelzőszavak vannak definiálva és kerülhetnek felhasználásra a jelen dokumentumban:



VESZÉLY

VESZÉLY azt jelenti, hogy súlyos, akár életveszélyes személyi sérülések következhetnek be.



FIGYELMEZTETÉS

FIGYELMEZTETÉS azt jelenti, hogy súlyos vagy életveszélyes személyi sérülések léphetnek fel.



VIGYÁZAT

VIGYÁZAT – azt jelenti, hogy könnyű vagy közepesen súlyos személyi sérülések léphetnek fel.





ÉRTESÍTÉS

ÉRTESÍTÉS – azt jelenti, hogy anyagi károk léphetnek fel.

Fontos információk



Az emberre vagy tárgyra vonatkozó, nem veszélyt jelző információkat a szöveg mellett látható tájékoztató szimbólum jelöli.

Szimbólum	Jelentés
	Figyelmeztetés gyúlékony anyagokra: az ebben a termékben található R32 hűtőközeg egy olyan gáz, amely alacsony gyúlékonyságú és alacsony toxicitású (A2L vagy A2).
	Az üzembe helyezési és karbantartási munkák során viseljen védőkesztyűt.
	Karbantartást csak szakképzett személy végezhet, a karbantartási útmutatóban szereplő utasítások betartásával.
	Az üzemeltetés során vegye figyelembe a kezelési útmutatóban szereplő utasításokat.

80. tábl.

1.2 Általános biztonsági tudnivalók

Tudnivalók a célcsoport számára

Ez a szerelési utasítás hűtési és klímaberendező, valamint és elektrotechnikai szakemberek számára készült. A berendezésre vonatkozó utasításokban szereplő összes előírást be kell tartani. Figyelmén kívül hagyásuk anyagi károkhoz és/vagy személyi sérülésekhez vagy akár életveszélyhez is vezethet.

- ▶ A szerelés előtt olvassa el a berendezés összes összetevőjének a szerelési útmutatóját.
- ▶ Vegye figyelembe a biztonsági tudnivalókat és a figyelmeztetéseket.
- ▶ Vegye figyelembe a nemzeti és regionális előírásokat, műszaki szabályokat és irányelveket.
- ▶ Dokumentálja az elvégzett munkákat.

Rendeltetésszerű használat

A beltéri egységet az épületen belül történő telepítésre szánják, kültéri egységhez és egyéb rendszerelemekhez, pl. szabályozók, csatlakoztatva.

A kültéri egységet az épületen kívül történő telepítésre szánják, egy vagy több beltéri egységhez és egyéb rendszerelemekhez, pl. szabályozók, csatlakoztatva.

A klímaberendezés kizárólag kereskedelmi/magán célra és olyan helyen használható, ahol a beállított értéktől mért hőmérséklet-eltérések nem jelentenek veszélyt az élőlényekre vagy az anyagi javakra. A klímaberendezés nem alkalmas arra, hogy az abszolút páratartalmat pontosan be lehessen állítani és fenntartani vele.

Minden más alkalmazás nem rendeltetésszerűnek minősül. A szakszerűtlen használatért és az ebből eredő károkért nem vállalunk felelősséget.

Speciális helyekre (mélygarázs, műszaki helyiségek, erkély vagy bármely félig nyitott terület) történő telepítéshez:

- ▶ Először vegye figyelembe a telepítés helyére vonatkozó követelményeket a műszaki dokumentációban.

A hűtőközeggel kapcsolatos általános veszélyek

- ▶ Ez a készülék R32 hűtőközeggel van feltöltve. A hűtőközeggáz tüzzel érintkezve mérgező gázokat fejleszt.
- ▶ Ha a szerelés közben hűtőközeg lép ki, akkor a helyiséget alaposan ki kell szellőztetni.
- ▶ Szerelés után ellenőrizze a berendezés tömítettségét.
- ▶ A hűtőkörben kizárólag a megadott anyag (R32) használata engedélyezett hűtőközegként.

Házi és egyéb hasonló használatú elektromos készülékek biztonsága

Az elektromos készülékek okozta veszélyek elkerülésére az EN 60335-1 szerint a következő szabályok érvényesek:

„Ezt a készüléket a 8 éves vagy annál idősebb gyermekeknek, valamint lecsökkent fizikai, érzékszervi vagy mentális képességekkel vagy a tapasztalat és tudás hiányával rendelkező személyeknek csak felügyelet mellett vagy a készülék biztonságos használatára vonatkozó oktatás után és a veszélyek tudatában szabad kezelniük. A gyermekeknek nem szabad játszaniuk a készülékkel. Gyermekeknek nem szabad végezniük tisztítást és felhasználói karbantartást.“

„Ha hálózati csatlakozóvezeték megsérül, akkor azt a gyártónak, az ő vevőszolgálatának vagy egy hasonló képesítésű személynek kell kicserélnie, hogy a veszélyek elkerülhetők legyenek.“

Átadás az üzemeltetőnek

Átadásakor ismertesse a klímaberendezés kezelését és üzemi feltételeit az üzemeltetővel.

- ▶ Ismertesse a kezelést. Ennek során feltétlenül térjen ki valamennyi, a biztonság szempontjából fontos műveletre.
- ▶ Kifejezetten hívja fel a figyelmét a következőkre:
 - Átépítést vagy javítást csak engedéllyel rendelkező szakállalatnak szabad végeznie.
 - A biztonságos és környezetbarát működés érdekében legalább évenkénti ellenőrzés, valamint igény szerinti tisztítás és karbantartás szükséges.
- ▶ Tárja fel a hiányzó vagy szakszerűtlen ellenőrzés, tisztítás vagy karbantartás lehetséges következményeit (akár életveszélyig terjedő személyi sérülések, anyagi károk).
- ▶ Adja át az üzemeltetőnek megőrzésre a szerelési és kezelési utasításokat.

1.3 Ezzel az utasítással kapcsolatos tudnivalók

Az ábrákat az utasítás végére összegyűjtve találja meg. A szövegek utalnak az ábrákra.

A termékek a modelltől függően eltérhetnek az ebben az utasításban szereplő ábráktól.

2 A termékre vonatkozó adatok

2.1 Megfelelőségi nyilatkozat

Ez a termék felépítését és üzemi viselkedését tekintve megfelel az európai irányelveknek és a nemzeti követelményeknek.



A CE-jelölés azt jelzi, hogy a termék megfelel a jelölés elhelyezéséről rendelkező összes EU jogi előírásnak.

A megfelelőségi nyilatkozat teljes szövege az Interneten elérhető: www.bosch-homecomfort.hu.

2.2 Méretek és minimális távolságok

2.2.1 Beltéri és kültéri egység

2 – 4 kép.

2.2.2 Hűtőközeg-vezetékek

Jelmagyarázat a 5. ábrához:

- [1] Gázoldali cső
- [2] Folyadékoldali cső
- [3] Szifon alakú ív olajleválasztásra



Ha a kültéri egységet a beltéri egységnél magasabban helyezik el, akkor a gázoldalon legkésőbb 6 m után szifon alakú ívet kell kialakítani, valamint minden további 6 m után újabb szifon alakú ívet kell kialakítani (→ 5. ábra, [1]).

- ▶ Tartsa be a beltéri és a kültéri egység közötti maximális csőhosszt és magasságkülönbséget.

	Maximális csőhossz ¹⁾ [m]	Maximális magasságkülönbség ²⁾ [m]
CL4000i 26 E	≤ 25	≤ 10
CL4000i 35 E	≤ 25	≤ 10
CL4000i 52 E	≤ 30	≤ 20

1) Gázoldal vagy folyadékoldal

2) Az alsó élek között mérvé.

81. tábl. Csőhossz és magasságkülönbség

Készüléktípus	Csőátmérő	
	Folyadékoldal [mm]	Gázoldal [mm]
CL4000i 26 E	6.35 (1/4")	9.53 (3/8")
CL4000i 35 E	6.35 (1/4")	9.53 (3/8")
CL4000i 52 E	6.35 (1/4")	12.7 (1/2")

82. tábl. Csőátmérő a készüléktípus függvényében

Csőátmérő [mm]	Alternatív csőátmérő [mm]
6.35 (1/4")	6
9.53 (3/8")	10
12.7 (1/2")	12

83. tábl. Alternatív csőátmérő

2.3 Hűtőközegre vonatkozó információk

A jelen készülék hűtőközegként **fluortartalmú üvegházhatású gázokat tartalmaz**. Az egység hermetikusan zárt. A hűtőközegre vonatkozó alábbi információk összhangban vannak a fluortartalmú üvegházhatású gázokról szóló, 517/2014/EU európai parlamenti és tanácsi rendelettel.

A cső specifikációja	
Csővezeték min. hossza	3 m
Standard csővezeték hossz	5 m
Kiegészítő hűtőközeg 5 m-nél nagyobb csőhossz esetén	12 g/m
Csőfalvastagság	≥ 0,8 mm
A hőszigetelés vastagsága	≥ 6 mm
A hőszigetelés anyaga	Polietilén habanyag

84. tábl.



Értesítés az üzemeltető számára: A hűtőközeg a kivitelező általi utántöltések a hűtőközeg utántöltött mennyisége, valamint összmenyisége az alábbi táblázatba kerül feljegyzésre.

Terméktípus	Névleges teljesítmény, hűtés [kW]	Névleges teljesítmény, fűtés [kW]	Hűtőközeg típus	Globális felmelegedési potenciál (GWP) [kgCO ₂ -eq.]	A kezdeti feltöltés Co ₂ -egyenértéke	Kezdeti töltési mennyiség [kg]	További töltési mennyiség [kg]	Teljes töltési mennyiség üzembe helyezéskor [kg]
CL4000i 26 E	2,6	2,9	R32	675	0,42	0,62	(csőhossz-5) *0.012	
CL4000i 35 E	3,5	3,8	R32	675	0,42	0,62	(csőhossz-5) *0.012	
CL4000i 52 E	5,2	5,4	R32	675	0,74	1,10	(csőhossz-5) *0.012	

85. tábl. F-gáz

3 Szerelés

3.1 Szerelés előtt



VIGYÁZAT

Éles élek okozta sérülésveszély!

- ▶ A szerelés során viseljen védőkesztyűt.



VIGYÁZAT

Égési sérülések veszélye!

A csővezeték üzem közben igen forró lehet.

- ▶ Ügyeljen rá, hogy a csővezeték a megérintése előtt lehűljön.

- ▶ Ellenőrizze a szállítási terjedelem sértetlenségét.
- ▶ Ellenőrizze, hogy a beltéri egység csővének megnyitása során hallható-e a vákuum miatti szisszenő hang.

3.2 Felállítási helyel szemben támasztott követelmények

- ▶ Tartsa be a minimális távolságokat (→ 2 – 3. ábra).

Beltéri egység

- ▶ A beltéri egységet ne szerelje be olyan helyiségbe, ahol nyílt gyújtóforrást használnak (pl. nyílt láng, üzemelő gázkészülék, üzemelő elektromos fűtés).
- ▶ A beszerelés helye nem lehet a tengerszint feletti 2000 m-nél magasabban.

- ▶ A levegőbelépő- és kilépő nyílásokat nem szabad semmivel eltakarni, hogy a levegő akadálytalanul keringhessen. Ellenkező esetben teljesítményvesztés lép fel és a zajszint is magasabb lesz.
- ▶ A televízió, rádió és más hasonló eszköz a készüléktől és a távvezérlőtől legalább 1 m távolságban kell legyen.
- ▶ A beltéri egység szereléséhez rezgésektől védett falat válasszon ki.
- ▶ Vegye figyelembe a minimális helyigényt.

Készüléktípus	Telepítési magasság [m]	Minimális helyigény [m ²]
CL4000iU W 26 E	≥ 1.8	≥ 4
CL4000iU W 35 E		
CL4000iU W 52 E		

86. tábl. Minimális helyigény

Alacsonyabb beépítési magasság esetén az alapterület megfelelően nagyobb kell legyen.

Kültéri egység

- ▶ A kültéri egységet ne tegye ki gépolajgőzöknek, hóforrásokból származó gőzöknek, kén-gáznak stb.
- ▶ A kültéri egységet ne szerelje vízbe, illetve ne tegye ki tenger felől érkező szélnek.
- ▶ A kültéri egység mindig hómentes kell legyen.
- ▶ A kiáramló levegő és az üzemi zajok nem okozhatnak problémát.
- ▶ A levegő jól kell tudjon keringeni a kültéri egység körül, azonban erős szélnek nem szabad kiténni a készüléket.

- ▶ Az üzem közben keletkező kondenzvíznek könnyen le kell tudni folynia. Szükség esetén levezető tömlőt kell beszerelni. Hideg területeken a levezető tömlő beszerelése nem ajánlott, mivel eljégesezhet
- ▶ A kültéri egységet stabil aljzatra állítsa fel.

3.3 Készülékszerelés

ÉRTESÍTÉS

Anyagi károk szakszerűtlen szerelés következtében!

A szakszerűtlen szerelés azt eredményezheti, hogy a készülék leesik a falról.

- ▶ A készüléket csak stabil, sík falfelületre szerelje. A falnak el kell bírnia a készülék súlyát.
- ▶ Csak a fal típusához és a készülék súlyához megfelelő csavarokat és tipliket használjon.

3.3.1 A beltéri egység szerelése

- ▶ Nyissa ki a kartondobozt, és felfelé húzza ki a beltéri egységet (→ 6. ábra).
- ▶ A beltéri egységet a csomagolási idomokkal együtt fektesse az elülső oldalára (→ 7. ábra).
- ▶ Oldja ki a csavarokat, majd vegye le a hátoldalon található szerelőlemezt.
- ▶ Jelölje ki a felszerelés helyét a minimális távolságokra ügyelve (→ 2. ábra).
- ▶ A szerelőlemez egy fent, középen elhelyezett csavarral és dübellel erősítse a falra, majd állítsa be vízszintesre (→ 8. ábra).
- ▶ Rögzítse a szerelőlemez a további 4-4 csavarral és dübellel úgy, hogy a lemez a fal síkjára felfeküdjön.
- ▶ Fúrja át a falat a csövek átvezetéséhez (a falátvezetés javasolt helye a beltéri egység mögött: → 9. ábra).
- ▶ Szükség esetén módosítsa a kondenzvízkifolyó helyzetét (→ 10. ábra).



A beltéri egység csőcsavarzatai többnyire a beltéri egység mögött vannak. Javasoljuk, hogy a csöveket még a beltéri egység felfüggesztése előtt hosszabbítsák meg.

- ▶ A csőkötések elkészítését a 3.4 fejezet szerint végezze.

- ▶ Szükség esetén a csővezetékét a kívánt irányba hajlítsa meg és törjön ki egy nyílást a beltéri egység oldalán (→ 12. ábra).
- ▶ Vezesse át a csővezetékét a falon, majd függessze fel a beltéri egységet a szerelőlemezre (→ 13. ábra).
- ▶ Hajtsa felfelé a felső burkolatot, és vegye ki a két szűrőbetét egyikét (→ 14. ábra).
- ▶ Helyezze be a szállítási terjedelem részét képező szűrőt, majd szerelje vissza a szűrőbetétet.

Ha a beltéri egységet a szerelőlemezről le kell venni:

- ▶ A burkolat alsó részét húzza lefelé a két horonynál, majd előrefelé húzza le a burkolatot (→ 15. ábra).

3.3.2 A kültéri egység szerelése

- ▶ A kartondobozt állítsa felfelé.
- ▶ Vágja át és távolítsa el a rögzítőszalagokat.
- ▶ Felfelé húzza le a kartont, majd távolítsa el a csomagolást.
- ▶ A szerelés módjától függően készítse elő és szerelje fel az álló vagy fali konzolokat.
- ▶ Állítsa fel vagy függessze fel a kültéri egységet az ügyfél által a lábához mellékelte vagy a helyszíni rezgéscsillapítókkal.
- ▶ Álló vagy fali konzolra szerelés esetén használja a mellékelte lefolyóidomot és tömitést (→ 16. ábra).
- ▶ Vegye le a csőcsatlakozók védőburkolatát (→ 17. ábra).
- ▶ A csőkötések elkészítését a 3.4 fejezet szerint végezze.
- ▶ Szerelje vissza a csőcsatlakozók védőburkolatát.

3.4 A csővezetékek csatlakoztatása

3.4.1 A hűtőközeg-vezetékek csatlakoztatása a beltéri és a kültéri egységhez



VIGYÁZAT

Hűtőközeg szivárgása a tömitetlen csatlakozásoknál

Szakszerűtlenül elkészített csőkötések esetén hűtőközeg szivároghat. Az újrafelhasználható mechanikus csatlakozók és a peremes csőkötések beltérben nem megengedettek.

- ▶ Csak egyszer húzza meg a peremes csőkötéseket.
- ▶ A meglazítást követően mindig létesítsen új peremes csőkötéseket.



A rézcsövek metrikus és hüvelykes méretezéssel is kaphatók, a peremes anyák menetei azonban egységesek. A beltéri és kültéri egységeken lévő peremes csavarkötések hüvelykes méretezéshez vannak tervezve.

- ▶ Metrikus rézcsövek használata esetén a peremes anyákat megfelelő átmérőjűre kell cserélni (→ 87. tábl.).

- ▶ Határozza meg a csőátmérőt és csőhosszt (→ 63. oldal).
- ▶ A csövet csővágóval vágja méretre (→ 11. ábra).
- ▶ A csővégek belsejét sorjáltanítsa és ütögesse ki a forgácsokat.
- ▶ Húzza fel az anyát a csőre.
- ▶ A csövet csőtágítóval tágítsa ki az 87. táblázatban megadott méretűre.
Az anya könnyedén a peremig kell csússzon, arra azonban nem lehet ráhúzóható.
- ▶ Csatlakoztassa a csövet és húzza meg a csavarzatot az 87. táblázatban megadott meghúzási nyomatékkal.
- ▶ A fenti lépéseket ismételje meg a második csőnél is.

ÉRTESÍTÉS

Csökkent hatásfok a hűtőközeg vezetékek közötti hőátadás miatt

- ▶ A hűtőközeg vezetékeket egymástól elkülönítve hőszigetelje.
- ▶ A csövekre helyezze rá a szigetelést, majd rögzítse rajtuk.

Külső csőátmérő Ø [mm]	Meghúzási nyomaték [Nm]	A peremezett nyílás (A) átmérője [mm]	Peremezett csővég	Előszerelt peremes anyák menete
6.35 (1/4")	18-20	8.4-8.7		3/8"
9.53 (3/8")	32-39	13.2-13.5		3/8"
12.7 (1/2")	49-59	16.2-16.5		5/8"

87. tábl. A csőkötések adatai

3.4.2 A kondenzvízkifolyó csatlakoztatása a beltéri egységre

A beltéri egység kondenzvízgyűjtője két csatlakozóval van felszerelve. Gyárilag egy kondenzvíztömlő van felszerelve és egy dugó van elhelyezve, melyek kicserélhetők (→ 12. ábra).

- ▶ A kondenzvíztömlőt lejtéssel kell fektetni.

3.4.3 A tömítettség ellenőrzése és a berendezés feltöltése

A tömítettség ellenőrzése

A tömörségvizsgálat során ügyeljen a nemzeti és helyi előírásokra.

- ▶ Távolítsa el a kupakot a három szelepből (→ 17. ábra, [1], [2] és [3]).
- ▶ Csatlakoztassa a Schrader-szelepnitőt [6] és a nyomásmérőt [4] a Schrader-szelepre [1].
- ▶ Csavarja be a Schrader-szelepnitőt és nyissa ki a Schrader-szelepet [1].
- ▶ A [2] és [3] szelepeket hagyja zárva, és a berendezést tölts fel nitrogénnel addig, amíg a nyomása 10 %-kal a maximális üzemi nyomás felett nem lesz (→ 70. oldal).
- ▶ Ellenőrizze, hogy a nyomás 10 perc múlva megváltozott-e.
- ▶ Engedjen le annyi nitrogént, hogy a nyomás a maximális üzemi nyomásnak feleljen meg.
- ▶ Legalább 1 órával később ellenőrizze, hogy a nyomás megváltozott-e.
- ▶ Eressze ki a nitrogént.

A rendszer feltöltése

ÉRTESÍTÉS

Nem megfelelő hűtőközeg miatti működési zavar

A kültéri egység gyárilag R32 hűtőközeggel van feltöltve.

- ▶ Ha a hűtőközeget ki kell pótolni, akkor erre csak azonos hűtőközeg használható. Eltérő típusú hűtőközegek keverése tilos!
- ▶ A berendezést vákuumszivattyúval (→ 18. ábra, [5]) ürítse és szárítsa ki, amíg el nem éri a kb. -1 bar (vagy kb. 500 mikron) értéket.
- ▶ Nyissa ki a felső szelepet [3] (folyadékoldal).
- ▶ A nyomásmérővel [4] ellenőrizze, hogy az átáramlás szabadon történik-e.
- ▶ Nyissa ki az alsó szelepet [2] (gázoldal). A hűtőközeg ekkor eloszlik a berendezésben.
- ▶ Végül ellenőrizze a nyomásviszonyokat.
- ▶ Csavarja ki a Schrader-szelepnitőt [6] és zárja el a Schrader-szelepet [1].
- ▶ Távolítsa el a vákuumszivattyút, a nyomásmérőt és a Schrader-nitószelepet.
- ▶ Helyezze vissza a szelepek dugóit.
- ▶ Helyezze vissza a kültéri egységre a csőcsatlakozások burkolatát.

3.5 Elektromos csatlakoztatás

3.5.1 Általános tudnivalók

FIGYELMEZTETÉS

Elektromos áramütés okozta életveszély!

A feszültség alatt álló elektromos komponensek megérintése áramütést okozhat.

- ▶ Az elektromos alkatrészekon végzett munkák előtt minden póluson meg kell szakítani a feszültségellátást (a biztosítókkal, LS kapcsolóval), és biztosítani kell véletlen bekapcsolás ellen.
- ▶ Elektromos rendszerrel kapcsolatos munkákat csak engedéllyel rendelkező villanyszerelő végezhet.
- ▶ Lazítsa meg a csavart, és vegye le az elektromos csatlakozó fedlapját

- ▶ A megfelelő vezeték-keresztmetszetet és megszakítót engedéllyel rendelkező villanyszerelőnek kell meghatároznia. A műszaki adatokban szereplő maximális áramfelvétel (→ lásd 8. fejezet, 70. oldal) mérvadó.
- ▶ Vegye figyelembe a nemzeti és a nemzetközi előírások szerinti védelmi intézkedéseket.
- ▶ Ha a szerelés során a hálózati feszültség miatti biztonsági kockázat vagy rövidzárlat veszélye áll fenn, akkor erről írásban tájékoztassa az üzemeltetőt, és ne szerelje fel a készülékeket a probléma elhárításáig.
- ▶ Az összes elektromos csatlakozást az elektromos kapcsolási rajz alapján kell elkészíteni.
- ▶ A kábelszigetelést csak speciális szerszámmal vágja át.
- ▶ Csatlakoztassa stabilan a kábeleket megfelelő kábelkötegelőkkel (tartozék) a meglévő rögzítőbilincsekhez/kábelátvezetésekhez.
- ▶ Ne csatlakoztasson más fogyasztókat a készülék hálózati csatlakozójához.
- ▶ Ne keverje össze a fázist és a védőföldelést. Ez ugyanis működési zavarokhoz vezethet.
- ▶ Fix hálózati csatlakozásnál szereljen be túlfeszültség elleni védelmet, és egy leválasztó kapcsolót is, amelyet legalább a készülék maximális teljesítményfelvételének 1,5-szeresére kell méretezni.

3.5.2 Beltéri egység csatlakoztatása

A beltéri egységet H07RN-F típusú, 5-eres kommunikációs kábellel csatlakoztassa a kültéri egységhez. A kommunikációs kábel vezetékkeresztmetszetének legalább 1,5 mm² kell lennie.


ÉRTESÍTÉS

Anyagi károk a helytelenül csatlakoztatott beltéri egység miatt

A beltéri egységet a kültéri egység látja el árammal.

- ▶ A beltéri egységet kizárólag a kültéri egységre csatlakoztassa.

A kommunikációs kábel csatlakoztatása:

- ▶ Hajtsa felfelé a burkolatot (→ 19. ábra).
- ▶ Távolítsa el a csavart, majd vegye le a burkolatot a kapcsolópanelről.
- ▶ Távolítsa el a csavart, majd vegye le a csatlakozókapcsok burkolatát [1] (→ 20. ábra).
- ▶ Törje ki a beltéri egység hátoldalán lévő kábelátvezetést [3], majd vezesse át a kábelt.
- ▶ A kábelt rögzítse a hűtésbiztosítóhoz [2], majd csatlakoztassa a W, 1(L), 2(N), S és  kapcsolókhoz.
- ▶ Jegyezze fel az erek elrendezését a csatlakozókapcsokon.
- ▶ Szerelje vissza a burkolatokat.
- ▶ Vezesse el a kábelt a kültéri egységhez.



3.5.3 A kültéri egység bekötése

Tápvezeték (3 eres) csatlakozik a kültéri egységhez, a kommunikációs kábel pedig a beltéri egységhez (5 eres) csatlakozik. Használjon H07RN-F típusú, megfelelő keresztmetszetű kábeleket, és védje biztosítókkal a hálózati csatlakozást (→ 88 táblázat).

Kültéri egység	Fő biztosíték	A vezető keresztmetszete	
		Tápkábel	Kommunikációs kábel
CL4000i 26 E	13 A	≥ 1,5 mm ²	≥ 1,5 mm ²
CL4000i 35 E	13 A	≥ 1,5 mm ²	≥ 1,5 mm ²
CL4000i 52 E	16 A	≥ 1,5 mm ²	≥ 1,5 mm ²

88. tábl.

- ▶ Az elektromos csatlakozásokat helyi irányelvek szerint, tanúsítvánnyal rendelkező villanyszerelőnek kell létesítenie. A fenti táblázatban lévő irányértékek változhatnak a telepítési feltételektől függően. (→ 21 ábra).

- ▶ Rögzítse a kommunikációs kábelt a hűzásmegszakítóhoz, és csatlakoztassa a W, 1(L), 2(N), S és  csatlakozókápcokhoz (a vezetékek csatlakozókápcokhoz rendelése megegyezik a beltéri egységével) (→ 22 ábra).
- ▶ Rögzítse a tápvezetékét a hűzásmegszakítóhoz, és csatlakoztassa az L, N és  csatlakozókápcokhoz.
- ▶ Helyezze vissza fedlapot.

4 Üzembe helyezés

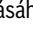
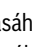
4.1 Üzembe helyezési ellenőrzőlista

1	A kültéri és a beltéri egység előírászerűen fel van szerelve.	
2	A csövek előírászerűen vannak <ul style="list-style-type: none"> • csatlakoztatva, • hőszigetelve, • és ellenőrizték a tömörségüket. 	
3	A kondenzvízkifolyó előírászerűen van elkészítve és tesztelve.	
4	Az elektromos csatlakoztatás előírászerűen lett elvégezve. <ul style="list-style-type: none"> • Az áramellátás a normál tartományon belül van • A védővezeték előírászerűen fel van szerelve • A csatlakozókábel szilárdan rögzül a sorkapocsléchez 	
5	Minden burkolat fel van szerelve és rögzítve van.	
6	A beltéri egység légterelő lemeze megfelelően van felszerelve és az állítómű a helyére pattanva rögzült.	

89. tábl.

4.2 Funkcióteszt

Sikeres szerelés után végezze el a rendszer tömörségvizsgálatát és tesztelje a csatlakozókat:

- ▶ Hozza létre a feszültségellátást.
- ▶ Kapcsolja be a beltéri egységet a távszabályozóval.
- ▶ Nyomja meg a **Mode** gombot a hűtési üzemmód () beállításához.
- ▶ Nyomja addig a nyíl gombot (▼), amíg a legalacsonyabb hőmérsékletet be nem állította.
- ▶ 5 percen át tesztelje a hűtési üzemmódot.
- ▶ Nyomja meg a **Mode** gombot a fűtési üzemmód () beállításához.
- ▶ Nyomja addig a nyíl gombot (▲), amíg a legmagasabb hőmérsékletet be nem állította.
- ▶ 5 percen át tesztelje a fűtési üzemmódot.
- ▶ Ellenőrizze a légterelő lemezek szabad mozgását.



A helyiség 17 °C alatti hőmérséklete esetén a hűtési üzemmódot manuálisan kell bekapcsolni. Ez a kézi üzemmód csak tesztelési célokra szolgál, illetve vészhelyzetben használható.

- ▶ Normál esetben használja a távszabályozót.

A hűtési üzemmód manuális bekapcsolása:

- ▶ Kapcsolja ki a beltéri egységet.
- ▶ Egy vékony eszközzel nyomja meg kétszer a manuális hűtési üzemmód gombját (→ 23. ábra).
- ▶ A manuálisan beállított hűtési mód elhagyásához nyomja meg a távszabályozó **Mode** gombját.



A kézi üzem nem lehetséges multi split légkondicionáló berendezéssel rendelkező rendszerben.

4.3 Átadás az üzemeltetőnek

- ▶ Miután a rendszert beállította, adja át a szerelési útmutatót az ügyfélnek.
- ▶ Magyarázza el az ügyfélnek a rendszer kezelését a kezelési útmutató alapján.
- ▶ Javasolja az ügyfélnek, hogy figyelmesen olvassa el a kezelési útmutatót.

5 Zavarelhárítás

5.1 Üzemzavarok a berendezésen

Ha működés közben hiba lép fel, a kijelzőn hibakód jelenik meg (pl. EH 02).

Ha egy üzemzavar 10 percnél hosszabb ideig fennáll:

- ▶ Rövid időre szakítsa meg az áramellátást, majd kapcsolja be újra a beltéri egységet.

Amennyiben a hibát nem lehet megszüntetni:

- ▶ Hívja fel a vevőszolgálatot, és adja meg az üzemzavar kódját, valamint a készülék adatait.

Zavar-kód	Lehetséges ok
EC 07	A kültéri egység ventilátorának fordulatszáma a normál tartományon kívül esik
EC 51	Paraméterhiba a kültéri egység EEPROM-jában
EC 52	Hőmérséklet-érzékelő hiba a T3 érzékelőn (kondenzátor tekerecs)
EC 53	Hőmérséklet-érzékelő hiba a T4 érzékelőn (külső hőmérséklet)
EC 54	Hőmérséklet-érzékelő hiba a TP érzékelőn (kompresszor lefűtővezeték)
EC 56	Hőmérséklet-érzékelő hiba a T2B-n (párolgató tekerecs kimenete; csak Multisplit légkondicionáló berendezésnél)
EH 0A	Paraméterhiba a beltéri egység EEPROM-jában
EH 00	
EH 0b	Kommunikációs hiba a beltéri egység fő áramköri-panelje és a kijelző között
EH 02	Hiba a nulla folytonossági jel észlelésekor

Zavar-kód	Lehetséges ok
EH 03	A beltéri egység ventilátorának fordulatszáma a normál tartományon kívül esik
EH 60	Hőmérséklet-érzékelő hiba a T1 érzékelőn (helyiség hőmérséklete)
EH 61	Hőmérséklet-érzékelő hiba a T2 érzékelőn (párolgató tekercs közepe)
EL 0C ¹⁾	Nem elegendő hűtőközeg vagy szivárgó hűtőközeg vagy hőmérséklet-érzékelő hiba a T2 érzékelőn
EL 01	Kommunikációs hiba a beltéri és a kültéri egység között
PC 00	Hiba az IPM modulon vagy az IGBT túláramvédelmen
PC 01	Túlfeszültség vagy feszültséghiány elleni védelem
PC 02	Hőmérséklet-védelem a kompresszoron vagy túlmelegedés-védelem az IPM-modulon vagy túlnyomás-védelem
PC 03	Vákuumvédelem
PC 04	Hiba az inverter kompresszor modulon
PC 08	Túlterhelés elleni védelem
PC 40	Kommunikációs hiba a kültéri egység fő áramköri-panelje és a kompresszorhajtás fő elektronika-panelje között
--	A beltéri egységek üzemmód konfliktusa; a beltéri egységek és a kültéri egységek üzemmódjának egyeznie kell.

1) A szivárgásérzékelés nem aktív, ha a rendszer multi split légkondicionáló berendezéssel rendelkezik.

90. tábl.

Rendkívüli eset	Lehetséges ok
--	A beltéri egységek üzemmód konfliktusa; a beltéri egységek és a kültéri egységek üzemmódjának egyeznie kell. ¹⁾

1) Üzemmód konfliktus a beltéri egységen. Ez a hiba Multisplit-berendezésekben fordulhat elő, amikor a különböző egységek különböző üzemmódban működnek. Ennek elhárítása érdekében megfelelően állítsa be az üzemmódot.

Megjegyzés: A hűtő/esztrichszárító/ventilátor üzemmódban lévő egységeknél üzemmód konfliktus lép fel, amint a rendszerben egy másik

egység fűtési üzemmódra vált (a rendszerben a fűtési üzemmód elsőbbséget élvez).

5.2 Kijelzés nélküli üzempavarok

Üzempavar	Lehetséges ok	Megoldás
A beltéri egység teljesítménye túl gyenge.	A kültéri vagy beltéri egység hőcserélője szennyezett vagy részben eltömődött.	► Tisztítsa meg a kültéri vagy a beltéri egység hőcserélőjét.
	Túl kevés hűtőközeg	► Ellenőrizze a csövek tömörségét, szükség esetén tömítse őket újra. ► Töltsön be hűtőközeget.
A kültéri vagy a beltéri egység nem üzemel.	Nincs áram	► Ellenőrizze az elektromos csatlakozást. ► Kapcsolja be a beltéri egységet.
	Kioldott a készülékbe épített FI relé vagy a ¹⁾ biztosíték.	► Ellenőrizze az elektromos csatlakozást. ► Ellenőrizze az FI relét és a biztosítékot.
A kültéri vagy a beltéri egység folyamatosan elindul és leáll.	Túl kevés hűtőközeg van a rendszerben.	► Ellenőrizze a csövek tömörségét, szükség esetén tömítse őket újra. ► Töltsön be hűtőközeget.
	Túl sok hűtőközeg van a rendszerben.	Hűtőközeg-visszanyerő készülékkel távolítsa el a hűtőközeget.
	A hűtőközegkörbe nedvesség vagy szennyeződés jutott.	► Ürítse ki a hűtőközegkört. ► Töltsön be új hűtőközeget.
	A feszültségingadozások túl magasak.	► Szereljen be feszültségszabályozót.
	A kompresszor hibás.	► Cserélje ki a kompresszort.

1) A túláramvédelem biztosítóka az alaplapon található. A specifikáció az alaplapra van nyomtatva, és megtalálható a műszaki adatok között, a 70. oldalon.

91. tábl.

6 Környezetvédelem és megsemmisítés

A környezetvédelem a Bosch csoport vállalati alapelvét képezi. A termékek minősége, a gazdaságosság és a környezetvédelem számunkra egyenrangú célt képez. A környezetvédelmi törvények és előírások szigorúan betartásra kerülnek. A környezet védelmére a gazdasági szempontokat figyelembe véve a lehető legjobb technológiát és anyagokat alkalmazzuk.

Csomagolás

A csomagolásnál részesei vagyunk az országspecifikus értékesítési rendszereknek, amelyek optimális újrafelhasználást biztosítanak. Minden általunk használt csomagolóanyag környezetbarát és újrahasznosítható.

Régi készülék

A régi készülékek tartalmaznak olyan anyagokat, amelyeket újra lehet hasznosítani.

Az egyes szerkezeti csoportokat könnyen szét lehet választani. A műanyagok meg vannak jelölve. Így osztályozhatók a különböző szerelvénycsoportok és továbbíthatók újrafelhasználás, ill. ártalmatlanítás céljára.

Régi elektromos és elektronikus készülékek



Ez a szimbólum azt jelenti, hogy a terméket nem szabad más hulladékokkal együtt ártalmatlanítani, hanem kezelés, gyűjtés, újrahasznosítás és ártalmatlanítás céljából el kell vinni a hulladékgyűjtő helyekre.

A szimbólum elektronikus hulladékokra vonatkozó előírásokkal, például „2012/19/EK európai rendelet használt elektromos és elektronikus készülékekre“ rendelkező országokra érvényes. Ezek az előírások azokat a keretfeltételeket rögzítik, amelyek az egyes országokban a használt elektronikus készülékek visszaadására és újrahasznosítására érvényesek.

Mivel az elektronikus készülékek veszélyes anyagokat tartalmazhatnak, azokat a felelősség tudatában kell újrahasznosítani annak érdekében, hogy a lehetséges környezeti károkat és az emberek egészségére vonatkozó veszélyeket minimalizálni lehessen. Ezen túlmenően az elektronikus hulladék újrahasznosítása a természetes források kíméléséhez is hozzájárul.

Kérjük, hogy a használt elektromos és elektronikus készülékek környezet számára elviselhető ártalmatlanítására vonatkozó további információkért forduljon az illetékes helyi hatóságokhoz, az Önnel kapcsolatban álló hulladék-ártalmatlanító vállalathoz vagy ahhoz a kereskedőhöz, akitől a terméket vásárolta.

További információkat itt találhat:

www.bosch-homecomfortgroup.com/en/company/legal-topics/weee/

Akkumulátorok

Az elemeket, akkumulátorokat tilos a háztartási hulladékkal együtt kezelni. Az elhasznált elemeket, akkumulátorokat a helyi gyűjtőrendszerekben kell ártalmatlanítani.

R32 hűtőközeg



A készülék fluorozott R32 hajtógázt tartalmaz (üvegházhatási potenciál: 675¹⁾), amely alacsony gyúlékonyságú és alacsony toxicitású (A2L vagy A2).

A tartalmazott mennyiség a kültéri egység típusábláján van feltüntetve.

A hűtőközegek veszélyt jelentenek a környezetre, a gyűjtésüket és az ártalmatlanításukat elkülönítve kell végezni.

7 Adatvédelmi nyilatkozat



Cégünk, a **Robert Bosch Kft., Termotechnika Üzletág, 1103 Budapest, Gyömrői út 104., Magyarország**, termék- és beépítési tudnivalókat, technikai és csatlakozási adatokat, kommunikációs adatokat, termékregisztrációs és ügyféladatok előzményeit dolgoz fel a termék funkcionalitásának

biztosítása érdekében (GDPR 6. cikk, 1. bekezdés 1 b albekezdés), a termékfelügyeleti kötelezettség teljesítése és a termékbiztonsági és biztonsági okok miatt (GDPR 6. cikk, 1. bekezdés 1 f albekezdés), a garanciális és termékregisztrációs kérdésekkel kapcsolatos jogaink védelme érdekében (GDPR 6. cikk, 1. bekezdés 1 f albekezdés) valamint, hogy elemezzük termékeink forgalmazását, és személyre szabott információkat és ajánlatokat adjunk a termékhez (GDPR 6. cikk, 1. bekezdés 1. albekezdés). Az olyan szolgáltatások nyújtása érdekében, mint az értékesítési és marketing szolgáltatások, szerződéskezelés, fizetéskezelés, programozás, adattárolás és a forródrót-szolgáltatások, összeállíthatunk és továbbíthatunk adatokat külső szolgáltatók és/vagy a Bosch kapcsolt vállalkozásai részére. Bizonyos esetekben, de csak akkor, ha megfelelő adatvédelem biztosított, a személyes adatokat az Európai Gazdasági Térségen kívüli címzettek részére is továbbítani lehet. További információ nyújtása kérésre történik. A következő címen léphet kapcsolatba az adatvédelmi tisztviselővel: Adatvédelmi tisztviselő, információbiztonság és adatvédelem (C/ISP), Robert Bosch GmbH, Postafiók 30 02 20, 70442 Stuttgart, NÉMETORSZÁG.

Önnek joga van ahhoz, hogy bármikor tiltakozzon a személyes adatainak a kezelése ellen (GDPR 6. cikk, 1. bekezdés 1 f albekezdés alapján) az Ön konkrét helyzetével vagy közvetlen marketing céllal kapcsolatos okokból. Jogainak gyakorlásához kérjük, lépjen kapcsolatba velünk a **DPO@bosch.com** címen. További információért kérjük, kövesse a QR-kódot.

1) az Európai Parlament és a Tanács 2014. április 16-i, 517/2014 (EU) sz. európai rendelete I. függeléké alapján.

8 Műszaki adatok

Beltéri egység		CL4000iU W 26 E	CL4000iU W 35 E	CL4000iU W 52 E
Kültéri egység		CL4000i 26 E	CL4000i 35 E	CL4000i 52 E
Hűtés				
Névleges teljesítmény	kW	2.6	3.5	5.2
	kBTU/h	9900	1200	1800
Teljesítményfelvétel névleges terhelés esetén	W	760	1030	1370
Teljesítmény (min. – max.)	kW	1.03 - 3.22	1.38 - 4.31	1.99 - 5.80
Teljesítményfelvétel (min. – max.)	W	80 - 1100	130 - 1650	160 - 1710
Hűtési terhelés (Pdesignc)	kW	2.9	3.5	5.2
Energiahatékonyság (SEER)	-	8.0	8.0	8.0
Energiahatékonysági osztály	-	A++	A++	A++
Fűtés – általános				
Névleges teljesítmény	kW	2.9	3.8	5.4
	kBTU/h	10000	13000	18400
Teljesítményfelvétel névleges terhelés esetén	W	620	950	1450
Teljesítmény (min. – max.)	kW	0.82 - 3.37	1.07 - 4.38	1.35 - 6.30
Teljesítményfelvétel (min. – max.)	W	70 - 990	160 - 1560	230 - 2100
Fűtés – hidegebb éghajlat				
Hűtési terhelés (Pdesignh)	kW	2.4	2.4	3.4
Energiahatékonyság (SCOP)	-	4.6	4.6	4.6
Energiahatékonysági osztály	-	A++	A++	A++
Fűtés – közepes éghajlat				
Hűtési terhelés (Pdesignh)	kW	2.7	3.1	4.2
Energiahatékonyság (SCOP)	-	5.1	5.1	5.1
Energiahatékonysági osztály	-	A+++	A+++	A+++
Általános tudnivalók				
Feszültségellátás	V/Hz	220-240 / 50	220-240 / 50	220-240 / 50
Max. teljesítményfelvétel	W	2200	2200	2800
Max. áramfelvétel	A	10.5	10.5	13
Hűtőközeg	-	R32	R32	R32
Hűtőközeg töltési mennyisége	g	620	620	1100
Névleges nyomás	MPa	4.3/1.7	4.3/1.7	4.3/1.7
Beltéri egység				
Robbanásbiztos kerámia biztosíték az alaplapon	-	T-3.15 A/250 V	T-3.15 A/250 V	T-5A/250 V
Térfogatáram (magas/közepes/alacsony)	m ³ /h	510/360/300	520/370/310	800/600/500
Hangnyomásszint (magas/közepes/alacsony/zajcsökkentés)	dB(A)	37/31/22/19	39/33/22/21	43/38.5/31.5/21
Hangteljesítményszint	dB(A)	54	55	57
Megengedett környezeti hőmérséklet (hűtés/fűtés)	°C	16...32/0...30	16...32/0...30	16...32/0...30
Nettó súly	kg	8.7	8.7	11.2
Kültéri egység				
Robbanásbiztos kerámia biztosíték az alaplapon	-	T-20 A/250 V	T-20 A/250 V	T-30A/250V
Térfogatáram	m ³ /h	2150	2200	3500
Hangnyomásszint	dB(A)	54.0	55.0	56
Hangteljesítményszint	dB(A)	60	61	65
Megengedett környezeti hőmérséklet (hűtés/fűtés)	°C	-15...50/ -21...24	-15...50/ -21...24	-15...50/ -21...24
Nettó súly	kg	26.4	26.4	38.8

92. tábl.

Indice

1	Significato dei simboli e avvertenze di sicurezza	71
1.1	Significato dei simboli	71
1.2	Avvertenze di sicurezza generali	72
1.3	Informazioni sulle presenti istruzioni	72
2	Descrizione del prodotto	72
2.1	Dichiarazione di conformità	72
2.2	Volume di fornitura	72
2.3	Resistenze elettriche	72
2.4	Dimensioni e distanze minime	73
2.4.1	Unità interna e unità esterna	73
2.4.2	Linee del refrigerante	73
2.5	Dati sul refrigerante	73
3	Installazione	74
3.1	Prima dell'installazione	74
3.2	Requisiti del luogo di installazione	74
3.3	Installazione dell'apparecchio	74
3.3.1	Installazione dell'unità interna	74
3.3.2	Installazione dell'unità esterna	74
3.4	Collegamento delle tubazioni	75
3.4.1	Collegamento delle linee del refrigerante all'unità interna e all'unità esterna	75
3.4.2	Collegamento dello scarico condensa all'unità interna	75
3.4.3	Controllo della tenuta ermetica e riempimento dell'impianto	75
3.5	Collegamento elettrico	76
3.5.1	Indicazioni generali	76
3.5.2	Collegamento dell'unità interna	76
3.5.3	Collegamento dell'unità esterna	76
4	Messa in funzione	76
4.1	Lista di controllo per la messa in funzione	76
4.2	Test di funzionamento	77
4.3	Consegna al gestore	77
5	Risoluzione dei problemi	77
5.1	Disfunzioni con indicazioni	77
5.2	Disfunzioni senza visualizzazione	78
6	Protezione ambientale e smaltimento	79
7	Informativa sulla protezione dei dati	79
8	Dati tecnici	80

1 Significato dei simboli e avvertenze di sicurezza

1.1 Significato dei simboli

Avvertenze di sicurezza generali

Nelle avvertenze le parole di segnalazione indicano il tipo e la gravità delle conseguenze che possono derivare dalla non osservanza delle misure di sicurezza.

Di seguito sono elencate e definite le parole di segnalazione che possono essere utilizzate nel presente documento:

 **PERICOLO**

PERICOLO significa che succederanno danni gravi o mortali alle persone.

 **AVVERTENZA**

AVVERTENZA significa che possono verificarsi danni alle persone da gravi a mortali.

 **ATTENZIONE**

ATTENZIONE significa che possono verificarsi danni lievi o medi alle persone.





AVVISO

AVVISO significa che possono verificarsi danni a cose.

Informazioni importanti



Informazioni importanti che non comportano pericoli per persone o cose vengono contrassegnate dal simbolo info mostrato.

Simbolo	Significato
	Avvertenza per sostanze infiammabili: il refrigerante R32 contenuto in questo prodotto è un gas a bassa combustibilità e tossicità (A2L o A2).
	Durante i lavori di installazione e manutenzione indossare i guanti di protezione.
	Far eseguire la manutenzione da una persona qualificata nel rispetto delle istruzioni di manutenzione.
	Per il funzionamento, attenersi alle istruzioni per l'uso.

Tab. 93

1.2 Avvertenze di sicurezza generali

⚠ Informazioni per il gruppo di destinatari

Le presenti istruzioni di installazione si rivolgono ai tecnici specializzati nei settori del raffrescamento e del condizionamento dell'aria e dell'elettrotecnica. Osservare le indicazioni riportate in tutti i manuali di istruzioni relativi all'impianto. La mancata osservanza delle indicazioni può causare lesioni alle persone e/o danni materiali fino ad arrivare al pericolo di morte.

- ▶ Prima dell'installazione, leggere le istruzioni di installazione di tutti i componenti dell'impianto.
- ▶ Rispettare le avvertenze e gli avvisi di sicurezza.
- ▶ Attenersi alle disposizioni nazionali e locali, ai regolamenti tecnici e alle direttive in vigore.
- ▶ Documentare i lavori eseguiti.

⚠ Utilizzo conforme alle indicazioni

L'unità interna è destinata all'installazione all'interno di edifici con collegamento ad un'unità esterna e altri componenti di sistema, ad es. termoregolazioni.

L'unità esterna è destinata all'installazione all'esterno di edifici con collegamento ad una o più unità interne e altri componenti di sistema, ad es. termoregolazioni.

L'impianto di condizionamento è destinato unicamente all'uso in locali commerciali/privati in cui eventuali variazioni di temperatura rispetto ai valori nominali impostati non possano arrecare danno a persone e animali o a materiali. L'impianto di condizionamento non è idoneo per l'impostazione esatta e il mantenimento dell'umidità assoluta dell'aria desiderata.

L'apparecchio non è progettato per altri usi. L'uso improprio e gli eventuali danni risultanti non sono coperti dalla garanzia.

Per l'installazione in posti particolari (parcheggi sotterranei, locali tecnici, balconi o qualsiasi area semi-aperta):

- ▶ Osservare innanzitutto i requisiti sul luogo di installazione nella documentazione tecnica.

⚠ Pericoli generali derivanti dal refrigerante

- ▶ Questo apparecchio contiene al suo interno il refrigerante R32. Entrando a contatto con il fuoco, il gas refrigerante può dare origine a gas tossici.
- ▶ In caso di fuoriuscita di refrigerante durante l'installazione, arieggiare bene il locale.
- ▶ Dopo l'installazione, controllare la tenuta ermetica dell'impianto.
- ▶ Non immettere nel circuito del refrigerante sostanze diverse dal refrigerante indicato (R32).

⚠ Sicurezza degli apparecchi elettrici per l'uso domestico ed utilizzi similari

Per evitare pericoli derivanti da apparecchi elettrici, valgono le seguenti direttive secondo CEI EN 60335-1:

«Questo apparecchio può essere utilizzato da bambini a partire dagli 8 anni in su di età, e da persone con ridotte capacità fisiche, sensoriali o mentali o con esperienza e conoscenza inadeguate, solo se sono supervisionati o se sono stati istruiti sull'utilizzo sicuro dell'apparecchio e se hanno compreso i pericoli derivanti da esso. I bambini non devono giocare con l'apparecchio. La pulizia e la manutenzione non devono essere eseguite da bambini senza supervisione.»

«Se viene danneggiato il cavo di alimentazione alla rete, questo deve essere sostituito dal produttore, dal suo servizio di assistenza clienti o da una persona parimenti qualificata, al fine di evitare pericoli.»

⚠ Consegna al gestore

Al momento della consegna, istruire il gestore in merito all'impostazione di comando e alle condizioni di funzionamento dell'apparecchio.

- ▶ Spiegare l'impostazione di comando – soffermarsi in modo particolare su tutte le azioni rilevanti per la sicurezza.

- ▶ Informare in particolare sui seguenti punti:

- Le operazioni di conversione o riparazione devono essere eseguite esclusivamente da un'azienda specializzata autorizzata.
- Per un funzionamento sicuro ed ecologico è necessaria almeno un'ispezione annuale e una pulizia e una manutenzione in base alle necessità.

- ▶ Identificare le possibili conseguenze (danni alle persone o cose, fino al pericolo di morte) di un'ispezione, pulizia e manutenzione mancata o inadeguata.

- ▶ Consegnare al gestore le istruzioni per l'installazione e l'uso, che devono essere conservate.

1.3 Informazioni sulle presenti istruzioni

Le figure sono raggruppate nella sezione finale delle presenti istruzioni. Il testo contiene rimandi alle figure.

A seconda del modello, i prodotti possono differire dalle figure contenute nelle presenti istruzioni.

2 Descrizione del prodotto

2.1 Dichiarazione di conformità

Questo prodotto soddisfa, per struttura e funzionamento, le disposizioni europee e nazionali vigenti ed integrative.

CE Con la marcatura CE si dichiara la conformità del prodotto con tutte le disposizioni di legge UE da utilizzare, che prevede l'applicazione di questo marchio.

Il testo completo della dichiarazione di conformità è disponibile su Internet: www.bosch-homecomfort.it.

2.2 Volume di fornitura

Legenda della fig. 1:

- [1] Unità esterna (piena di refrigerante)
- [2] Unità interna (piena di azoto)
- [3] Filtro catalizzatore freddo (nero) e biofiltro (verde)
- [4] Gomito di scarico con guarnizione (per unità esterna con supporto per installazione autoportante o a parete)
- [5] Telecomando d'ambiente
- [6] Supporto termoregolatore ambiente con vite di fissaggio
- [7] Materiale di fissaggio (5 viti e 5 tasselli)
- [8] Documentazione tecnica a corredo dell'apparecchio
- [9] Cavo di comunicazione a 5 fili (accessorio opzionale)
- [10] 4 ammortizzatori di vibrazioni per l'unità esterna

2.3 Resistenze elettriche

L'unità è equipaggiata con un riscaldamento vaschetta di base e un riscaldamento del carter.

Il riscaldamento della vaschetta di base supporta la funzione di sbrinamento. Il riscaldamento carter garantisce il regolare avviamento e funzionamento dell'unità nei mesi invernali, in presenza di temperature esterne molto basse.

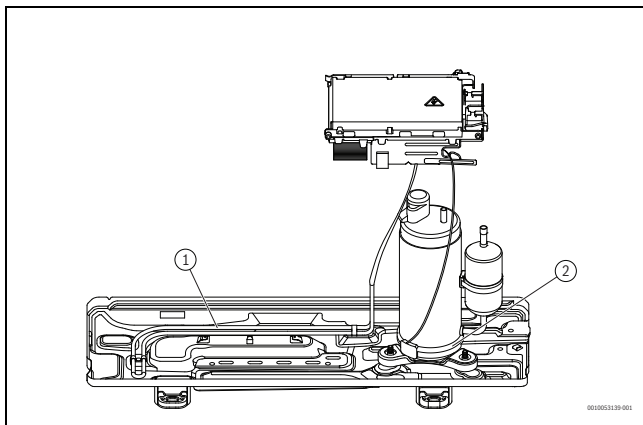


Fig. 7

- [1] Riscaldamento vaschetta
- [2] Riscaldamento carter



Quando la temperatura esterna scende sotto 1 °C, dopo 10 secondi si attiva il riscaldamento vaschetta.

2.4 Dimensioni e distanze minime

2.4.1 Unità interna e unità esterna

Figure da 2 a 4.

2.4.2 Linee del refrigerante

Legenda della fig. 5:

- [1] Tubo lato gas
- [2] Tubo lato liquido
- [3] Curva a forma di sifone come separatore d'olio



Se l'unità esterna viene installata più in alto dell'unità interna, realizzare sul lato gas, a una distanza massima di 6 m, una curva a forma di sifone e aggiungere un'altra curva a forma di sifone ogni 6 m (→ fig. 5, [1]).

2.5 Dati sul refrigerante

Questo apparecchio **contiene gas fluorurati ad effetto serra** come refrigerante. L'unità è chiusa ermeticamente. I seguenti dati sul refrigerante sono conformi ai requisiti del regolamento UE n. 517/2014 relativo ai gas fluorurati ad effetto serra.

- Rispettare la lunghezza massima del tubo e la differenza massima di altezza tra unità interna e unità esterna.

	Lunghezza massima tubo ¹⁾ [m]	Differenza massima di altezza ²⁾ [m]
CL4000i 26 E	≤ 25	≤ 10
CL4000i 35 E	≤ 25	≤ 10
CL4000i 52 E	≤ 30	≤ 20

1) Lato gas o lato liquido

2) Misurato da bordo inferiore a bordo inferiore.

Tab. 94 Lunghezza tubo e differenza di altezza

Tipo di apparecchio	Diametro tubo	
	Lato liquido [mm]	Lato gas [mm]
CL4000i 26 E	6.35 (1/4")	9.53 (3/8")
CL4000i 35 E	6.35 (1/4")	9.53 (3/8")
CL4000i 52 E	6.35 (1/4")	12.7 (1/2")

Tab. 95 Diametro tubo in funzione del tipo di apparecchio

Diametro tubo [mm]	Diametro tubo alternativo [mm]
6.35 (1/4")	6
9.53 (3/8")	10
12.7 (1/2")	12

Tab. 96 Diametro tubo alternativo

Specifica dei tubi	
Lunghezza tubazione min	3 m
Lunghezza tubazione standard	5 m
Refrigerante aggiuntivo con lunghezza della tubazione superiore a 5 m	12 g/m
Spessore tubo	≥ 0,8 mm
Spessore isolamento termico	≥ 6 mm
Materiale isolamento termico	Schiuma polietilenica

Tab. 97



Avviso per il gestore: se il vostro installatore rabocca il refrigerante, egli riporta la quantità di riempimento supplementare e la quantità totale di refrigerante nella seguente tabella.

Tipo di prodotto	Potenza nominale raffrescament o [kW]	Potenza nominale riscaldamento [kW]	Tipo refrigerante	Potenziale di riscaldamento globale (GWP) [kgCo ₂ eq.]	CO ₂ - equivalente della quantità del primo riempimento	Quantità del primo riempimento [kg]	Quantità di riempimento supplementar e [kg]	Quantità di riempimento totale alla messa in funzione [kg]
CL4000i 26 E	2,6	2,9	R32	675	0,42	0,62	(Lunghezza del tubo-5) *0.012	
CL4000i 35 E	3,5	3,8	R32	675	0,42	0,62	(Lunghezza del tubo-5) *0.012	
CL4000i 52 E	5,2	5,4	R32	675	0,74	1,10	(Lunghezza del tubo-5) *0.012	

Tab. 98 Portata minima sanitaria l/min Gas

3 Installazione

3.1 Prima dell'installazione



ATTENZIONE

Pericolo di lesioni per bordi taglienti!

- ▶ Indossare guanti di protezione durante l'installazione.



ATTENZIONE

Pericolo di ustione!

Le tubazioni diventano molto calde durante il funzionamento.

- ▶ Prima di toccare le tubazioni, assicurarsi che si siano raffreddate.

- ▶ Verificare che il volume di fornitura sia in buono stato.
- ▶ Verificare se, aprendo i tubi dell'unità interna, si avverte un sibilo dovuto alla depressione.

3.2 Requisiti del luogo di installazione

- ▶ Rispettare le distanze minime (→ fig. da 2 a 3).

Unità interna

- ▶ Non installare l'unità interna in un locale in cui si utilizzano fonti ignifere aperte (ad es. fiamme aperte, apparecchio a gas in funzione, riscaldamento elettrico in funzione).
- ▶ Il luogo di installazione non deve trovarsi a un'altitudine superiore ai 2000 m sul livello del mare.
- ▶ Mantenere le aperture di ingresso e di uscita dell'aria libere da qualsiasi ostacolo, in modo da garantire la libera circolazione dell'aria. In caso contrario possono verificarsi perdite di potenza e un aumento del livello di pressione sonora.
- ▶ Tenere televisori, radio e dispositivi simili a una distanza di almeno 1 m dall'apparecchio e dal termoregolatore ambiente.
- ▶ Per l'installazione dell'unità interna scegliere una parete in grado di attutire le vibrazioni.
- ▶ Considerare la superficie minima del locale.

Tipo di apparecchio	Altezza di installazione [m]	Superficie minima del locale [m ²]
CL4000iU W 26 E	≥ 1.8	≥ 4
CL4000iU W 35 E		
CL4000iU W 52 E		

Tab. 99 Superficie minima del locale

Con altezze di installazione inferiori, la superficie in pianta necessaria aumenta di conseguenza.

Unità esterna

- ▶ Non esporre l'unità esterna ai vapori d'olio emessi da macchine, a vapori termali molto caldi, gas solforosi e simili.
- ▶ Non installare l'unità esterna direttamente vicino all'acqua e non esporla alla brezza marina.
- ▶ L'unità esterna deve essere sempre mantenuta libera dalla neve.
- ▶ L'aria di ripresa o i rumori di funzionamento non devono arrecare fastidio.
- ▶ Intorno all'unità esterna deve essere presente una buona circolazione d'aria, tuttavia, l'apparecchio non deve essere esposto a forte vento.
- ▶ La condensa prodotta durante il funzionamento deve poter defluire senza problemi. Se necessario, posare un tubo flessibile di scarico. Nelle regioni fredde non è consigliabile posare un tubo flessibile di scarico perché potrebbe gelare
- ▶ Posizionare l'unità esterna su un basamento stabile.

3.3 Installazione dell'apparecchio

AVVISO

Danni materiali dovuti a un montaggio scorretto!

Un montaggio scorretto può causare la caduta dell'apparecchio dalla parete.

- ▶ Installare l'apparecchio esclusivamente su una parete solida e piana. La parete deve poter sopportare il peso dell'apparecchio.
- ▶ Utilizzare solo viti e tasselli adatti alla tipologia di parete e al peso dell'apparecchio.

3.3.1 Installazione dell'unità interna

- ▶ Aprire la parte superiore della scatola ed estrarre dall'alto l'unità interna (→ fig. 6).
- ▶ Coricare l'unità interna sul lato anteriore senza togliere gli elementi sagomati di imballaggio (→ fig. 7).
- ▶ Svitare le viti e rimuovere la piastra di montaggio sul lato posteriore dell'unità interna.
- ▶ Individuare il luogo di installazione nel rispetto delle distanze minime (→ fig. 2).
- ▶ Utilizzando il foro superiore centrale, fissare la piastra di montaggio alla parete con una vite e un tassello e metterla in piano in senso orizzontale (→ fig. 8).
- ▶ Fissare la piastra di montaggio con altre quattro viti e altrettanti tasselli, in modo da portarla completamente a contatto con la parete.
- ▶ Praticare il foro per il passaggio delle tubazioni attraverso il muro (la posizione raccomandata per il passaggio attraverso il muro è dietro l'unità interna → fig. 9).
- ▶ Eventualmente modificare la posizione dello scarico condensa (→ fig. 10).



I raccordi filettati per i tubi si trovano nella maggior parte dei casi sul lato posteriore dell'unità interna. Si raccomanda di allungare i tubi prima di agganciare l'unità interna alla parete.

- ▶ Realizzare i collegamenti delle tubazioni come descritto nel capitolo 3.4.

- ▶ Eventualmente piegare le tubazioni nella direzione desiderata e aprire un varco sul fianco dell'unità interna (→ fig. 12).
- ▶ Far passare le tubazioni attraverso il muro e agganciare l'unità interna alla piastra di montaggio (→ fig. 13).
- ▶ Sollevare il pannello protettivo superiore ed estrarre l'inserto di uno dei due filtri (→ fig. 14).
- ▶ Introdurre nell'inserto il filtro incluso nel volume di fornitura e rimontare l'inserto del filtro.

Per rimuovere l'unità interna dalla piastra di montaggio:

- ▶ tirare verso il basso il lato inferiore del mantello in corrispondenza delle due cavità e tirare l'unità interna in avanti (→ fig. 15).

3.3.2 Installazione dell'unità esterna

- ▶ Posizionare la scatola con il lato superiore in alto.
- ▶ Tagliare e rimuovere i nastri di chiusura.
- ▶ Sfilare la scatola dall'alto e rimuovere l'imballaggio.
- ▶ A seconda del tipo di installazione, preparare e montare un supporto per l'installazione autoportante o a parete.
- ▶ Installare o appendere l'unità esterna, utilizzando gli ammortizzatori di vibrazioni forniti in dotazione o da parte del committente per i piedi.
- ▶ Per l'installazione con il supporto per installazione autoportante o a parete, applicare il gomito di scarico in dotazione completo di guarnizione (→ fig. 16).

- ▶ Rimuovere il pannello protettivo dei tronchetti di collegamento (→ fig. 17).
- ▶ Realizzare i collegamenti delle tubazioni come descritto nel capitolo 3.4.
- ▶ Rimontare il pannello protettivo dei tronchetti di collegamento.

3.4 Collegamento delle tubazioni

3.4.1 Collegamento delle linee del refrigerante all'unità interna ed all'unità esterna



ATTENZIONE

Fuoriuscita di refrigerante dai collegamenti non a tenuta ermetica

L'esecuzione non a regola d'arte dei collegamenti delle tubazioni può avere come conseguenza la fuoriuscita di refrigerante. I collegamenti meccanici riutilizzabili e gli attacchi a cartella non sono consentiti in ambienti interni.

- ▶ Serrare gli attacchi a cartella solo una volta.
- ▶ Dopo lo smontaggio è sempre necessario fare nuovi attacchi a cartella.



I tubi di rame sono disponibili in misure metriche e in pollici, ma le filettature dei dadi svasati sono uguali. I raccordi svasati filettati sull'unità interna ed esterna sono per misure in pollici.

- ▶ In caso di utilizzo di tubi di rame metrici, sostituire i dadi svasati con altri dadi di diametro adatto (→ tab. 100).
- ▶ Determinare il diametro e la lunghezza del tubo (→ pag. 73).
- ▶ Tagliare il tubo a misura con un tagliatubi (→ fig. 11).
- ▶ Sbavare internamente le estremità dei tubi e far fuoriuscire i trucioli picchiando il tubo.
- ▶ Calzare il dado sul tubo.
- ▶ Con una cartellatrice, svasare il tubo alla misura riportata in tab. 100. Deve essere possibile far scorrere il dado sul bordo, ma non oltre.
- ▶ Collegare il tubo e serrare la connessione giuntata alla coppia di serraggio riportata in tab. 100.
- ▶ Ripetere le operazioni sopra descritte per il secondo tubo.

AVVISO

Rendimento ridotto per trasferimento di calore tra le tubazioni del refrigerante

- ▶ Isolare termicamente tra loro le tubazioni del refrigerante.
- ▶ Applicare l'isolamento dei tubi e fissarlo.

Diametro esterno tubo Ø [mm]	Coppia di serraggio [Nm]	Diametro dell'apertura svasata (A) [mm]	Estremità svasata del tubo	Filettatura del dado svasato preassemblato
6.35 (1/4")	18-20	8.4-8.7		3/8"
9.53 (3/8")	32-39	13.2-13.5		3/8"
12.7 (1/2")	49-59	16.2-16.5		5/8"

Tab. 100 Dati caratteristici dei collegamenti delle tubazioni

3.4.2 Collegamento dello scarico condensa all'unità interna

La vaschetta di raccolta della condensa dell'unità interna è dotata di due collegamenti. Su questi collegamenti vengono montati in fabbrica un tubo flessibile per scarico condensa e un tappo, che possono essere invertiti (→ fig. 12).

- ▶ Posare il tubo flessibile per scarico condensa con la corretta pendenza.

3.4.3 Controllo della tenuta ermetica e riempimento dell'impianto

Controllo della tenuta ermetica

Per il controllo di tenuta osservare le disposizioni nazionali e locali.

- ▶ Rimuovere i tappi delle tre valvole (→ fig. 17, [1], [2] e [3]).
- ▶ Collegare l'aprilvalvole schrader [6] e il manometro [4] alla valvola schrader [1].
- ▶ Avvitare l'aprilvalvole schrader e aprire la valvola schrader [1].
- ▶ Lasciare chiuse le valvole [2] e [3] e riempire l'impianto di azoto finché la pressione non supera del 10 % la pressione d'esercizio massima (→ pag. 80).
- ▶ Dopo 10 minuti, controllare che la pressione sia rimasta invariata.
- ▶ Scaricare l'azoto fino a raggiungere la pressione d'esercizio massima.
- ▶ Dopo almeno 1 h, controllare che la pressione sia rimasta invariata.
- ▶ Scaricare l'azoto.

Riempimento dell'impianto

AVVISO

Disfunzione in caso di refrigerante errato

L'unità esterna viene riempita in fabbrica con il refrigerante R32.

- ▶ Per eventuali rabbocchi, utilizzare sempre lo stesso tipo di refrigerante. Non mescolare tipi di refrigerante diversi.
- ▶ Fare il vuoto nell'impianto con una pompa a vuoto (→ fig. 18, [5]) ed essiccare finché non si raggiungono circa -1 bar (o circa 500 micron).
- ▶ Aprire la valvola superiore [3] (lato liquido).
- ▶ Controllare con il manometro [4] se il flusso è libero.
- ▶ Aprire la valvola inferiore [2] (lato gas). Il refrigerante si distribuisce nell'impianto.
- ▶ Al termine controllare le condizioni di pressione.
- ▶ Svitare l'aprilvalvole schrader [6] e chiudere la valvola schrader [1].
- ▶ Rimuovere la pompa a vuoto, il manometro e l'aprilvalvole schrader.
- ▶ Applicare di nuovo i tappi delle valvole.
- ▶ Applicare di nuovo il pannello protettivo dei tronchetti di collegamento sull'unità esterna.

3.5 Collegamento elettrico

3.5.1 Indicazioni generali



AVVERTENZA

Pericolo di morte per corrente elettrica!

Toccando componenti elettrici sotto tensione si rischia la folgorazione.

- ▶ Prima di effettuare lavori sui componenti elettrici: togliere la tensione di alimentazione elettrica su tutti i poli (fusibile, interruttore automatico) e assicurarsi che non si riattivi accidentalmente.
-
- ▶ I lavori sull'impianto elettrico devono essere eseguiti esclusivamente da un elettricista autorizzato.
 - ▶ La scelta della corretta sezione dei conduttori e dell'interruttore di circuito deve essere effettuata da un elettricista autorizzato. Deve essere rispettato l'assorbimento massimo di corrente indicato nei dati tecnici (→ vedere capitolo 8, pagina 80).
 - ▶ Osservare le misure di sicurezza in base alle norme nazionali ed internazionali.
 - ▶ Se la tensione elettrica di rete presenta rischi per la sicurezza o in caso di cortocircuito durante l'installazione, informare per iscritto il gestore e non installare gli apparecchi finché il problema non è stato risolto.
 - ▶ Realizzare tutte le connessioni elettriche come indicato nello schema elettrico di collegamento.
 - ▶ Per tagliare l'isolamento dei cavi utilizzare sempre gli appositi attrezzi speciali.
 - ▶ Fissare i cavi alle fascette stringicavi o ai passacavi presenti utilizzando fascette stringicavi adeguate (incluse nel volume di fornitura).
 - ▶ Non collegare altre utenze elettriche al cavo di collegamento alla rete di alimentazione elettrica dell'apparecchio.
 - ▶ Non invertire la fase e il conduttore PEN. Ciò può causare malfunzionamenti.
 - ▶ In caso di collegamento fisso alla rete di alimentazione elettrica, installare una protezione contro le sovratensioni e un sezionatore dimensionato per una potenza elettrica assorbita pari a 1,5 volte il valore massimo dell'apparecchio.

3.5.2 Collegamento dell'unità interna

Collegare l'unità interna all'unità esterna con un cavo conduttore di comunicazione a 5 fili con la sigla prodotto H07RN-F. La sezione del cavo conduttore di comunicazione deve essere almeno pari a 1,5 mm².


AVVISO

Danni materiali in caso di errato collegamento dell'unità interna

L'unità interna riceve la tensione di alimentazione dall'unità esterna.

- ▶ Collegare l'unità interna soltanto all'unità esterna.

Per collegare il cavo di comunicazione:

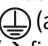

- ▶ ruotare verso l'alto il pannello protettivo (→ fig. 19).
- ▶ Rimuovere la vite e togliere il pannello protettivo dal quadro elettrico.
- ▶ Rimuovere la vite e togliere il pannello protettivo [1] del morsetto per collegamento (→ fig. 20).
- ▶ Sfondare il passacavo [3] sul lato posteriore dell'unità interna e introdurre il cavo conduttore.
- ▶ Fissare il cavo conduttore al ferma cavo [2] e collegarlo ai morsetti W, 1(L), 2(N), S e .
- ▶ Prendere nota dell'assegnazione dei fili ai morsetti per collegamento.
- ▶ Fissare di nuovo il pannello protettivo.
- ▶ Posare il cavo conduttore fino all'unità esterna.

3.5.3 Collegamento dell'unità esterna

Un cavo di rete (3 conduttori) è collegato all'unità esterna e il cavo di comunicazione è collegato all'unità interna (5 conduttori). Utilizzare cavi del tipo H07RN-F con conduttori di sezione adeguata e proteggere il collegamento alla rete di alimentazione elettrica con un fusibile (→ tabella 101).

Unità esterna	Fusibile di protezione alimentazione elettrica	Sezione dei conduttori	
		Cavo di alimentazione	Cavo di comunicazione
CL4000i 26 E	13 A	≥ 1,5 mm ²	≥ 1,5 mm ²
CL4000i 35 E	13 A	≥ 1,5 mm ²	≥ 1,5 mm ²
CL4000i 52 E	16 A	≥ 1,5 mm ²	≥ 1,5 mm ²

Tab. 101

- ▶ I collegamenti elettrici devono essere realizzati da elettricisti certificati nel rispetto delle direttive locali. I valori raccomandati nella tabella precedente possono variare in funzione delle condizioni di installazione.
- ▶ Svitare la vite e rimuovere la copertura del collegamento elettrico (→ fig. 21).
- ▶ Fissare il cavo di comunicazione al fermacavo e collegarlo ai morsetti per collegamento W, 1(L), 2(N), S e  (abbinamento di conduttori e morsetti come per l'unità interna) (→ fig. 22).
- ▶ Fissare il cavo di rete al fermacavo e collegarlo ai morsetti per collegamento L, N e .
- ▶ Applicare di nuovo la copertura.

4 Messa in funzione

4.1 Lista di controllo per la messa in funzione

1	L'unità esterna e l'unità interna sono montate correttamente.	
2	I tubi sono <ul style="list-style-type: none"> • collegati correttamente, • isolati termicamente nel modo corretto, • a tenuta ermetica. 	
3	Lo scarico condensa è stato realizzato e testato correttamente.	
4	La connessione elettrica è stata realizzata correttamente. <ul style="list-style-type: none"> • L'alimentazione elettrica rientra nell'intervallo normale • I conduttori di protezione sono stati installati correttamente • Il cavo di collegamento è saldamente collegato alla morsettiera 	
5	Tutti i pannelli protettivi sono stati applicati e fissati.	
6	Il deflettore aria dell'unità interna è stato montato correttamente e l'attuatore è scattato in posizione.	

Tab. 102

4.2 Test di funzionamento

Terminata l'installazione e dopo aver eseguito il controllo di tenuta e reallizzato la connessione elettrica, è possibile testare il sistema:

- ▶ Realizzare la tensione di alimentazione elettrica.
- ▶ Accendere l'unità interna con il termoregolatore ambiente.
- ▶ Premere il tasto **Mode** per impostare il funzionamento in raffreddamento (❄).
- ▶ Premere il tasto Freccia (✓) fino a impostare la temperatura minima.
- ▶ Testare il funzionamento in raffreddamento per 5 minuti.
- ▶ Premere il tasto **Mode** per impostare il funzionamento in riscaldamento (☀).
- ▶ Premere il tasto Freccia (∧) fino a impostare la temperatura massima.
- ▶ Testare il funzionamento in riscaldamento per 5 minuti.
- ▶ Verificare la libertà di movimento del deflettore aria.



Con una temperatura aria ambiente inferiore a 17 °C il funzionamento in raffreddamento deve essere attivato manualmente. Questo funzionamento manuale è previsto soltanto a scopo di test e per le emergenze.

- ▶ Normalmente si utilizza sempre il termoregolatore ambiente.

Per attivare manualmente il funzionamento in raffreddamento:

- ▶ spegnere l'unità interna.
- ▶ Con un oggetto sottile premere due volte il tasto del funzionamento manuale in raffreddamento (→ fig. 23).

- ▶ Premere il tasto **Mode** del termoregolatore ambiente per disattivare il funzionamento manuale in raffreddamento.



In un sistema con condizionatore MultiSplit non è possibile il funzionamento manuale.

4.3 Consegna al gestore

- ▶ Terminata l'installazione del sistema, consegnare le istruzioni di installazione al cliente.
- ▶ Illustrare al cliente l'impostazione di comando del sistema facendo riferimento alle istruzioni per l'uso.
- ▶ Raccomandare al cliente di leggere con attenzione le istruzioni per l'uso.

5 Risoluzione dei problemi

5.1 Disfunzioni con indicazioni

Se durante il funzionamento si verifica una disfunzione, sul display viene visualizzato un codice disfunzione (ad es. EH 02).

Se la disfunzione permane per più di 10 minuti:

- ▶ interrompere per breve tempo l'alimentazione elettrica e quindi riaccendere l'unità interna.

Se non è possibile eliminare la disfunzione:

- ▶ chiamare il servizio assistenza clienti e comunicare il codice disfunzione e i dati dell'apparecchio.

Codice disfunzione	Possibile causa
EC 07	Numero di giri del ventilatore dell'unità esterna al di fuori dell'intervallo consentito
EC 51	Disfunzione parametri nell'EEPROM dell'unità esterna
EC 52	Disfunzione sonda temperatura su T3 (bobina condensatore)
EC 53	Disfunzione sonda temperatura su T4 (temperatura esterna)
EC 54	Disfunzione sonda temperatura su TP (tubo di scarico compressore)
EC 56	Disfunzione sonda di temperatura su T2B (uscita della bobina evaporatore, solo condizionatori multisplit)
EH 0A	Disfunzione parametri nell'EEPROM dell'unità interna
EH 00	
EH 0b	Disfunzione di comunicazione tra la scheda madre dell'unità interna e il display
EH 02	Disfunzione al riconoscimento del segnale di zero crossing
EH 03	Numero giri ventilatore dell'unità interna al di fuori dell'intervallo consentito
EH 60	Disfunzione sonda temperatura su T1 (temperatura aria ambiente)
EH 61	Disfunzione sonda temperatura su T2 (centro della bobina evaporatore)
EL 0C ¹⁾	Refrigerante insufficiente o perdite di refrigerante o disfunzione sonda temperatura su T2
EL 01	Disfunzione di comunicazione tra unità interna ed esterna
PC 00	Disfunzione su modulo IPM o protezione da sovracorrente IGBT
PC 01	Protezione sovratensione o bassa tensione
PC 02	Protezione temperatura sul compressore o protezione contro il surriscaldamento sul modulo IPM o protezione sovrappressione
PC 03	Protezione da vuoto
PC 04	Disfunzione su modulo compressore inverter
PC 08	Protezione contro sovraccarico di potenza
PC 40	Disfunzione di comunicazione tra la scheda madre dell'unità esterna e la scheda madre dell'azionamento del compressore
--	Conflitto modalità operativa delle unità interne; le modalità operative delle unità interne e dell'unità esterna devono corrispondere.

1) Rilevamento perdite non attivo, se in un sistema con condizionatore multisplit.

Caso particolare	Possibile causa
--	Conflitto modalità operativa delle unità interne; le modalità operative delle unità interne e dell'unità esterna devono corrispondere. ¹⁾

1) Conflitto di modalità operativa nell'unità interna. Questa disfunzione può verificarsi negli impianti multisplit quando più unità funzionano in modalità operative diverse. Per risolvere il problema, correggere opportunamente la modalità operativa.

Avviso: nelle unità che si trovano in modalità raffrescamento / essiccazione massetto / ventilazione si verifica un conflitto di modalità operativa non appena un'altra unità dell'impianto si accende in riscaldamento (il funzionamento in riscaldamento ha la priorità nell'impianto).

5.2 Disfunzioni senza visualizzazione

Disfunzione	Possibile causa	Rimedio
La potenza dell'unità interna è insufficiente.	Scambiatore di calore dell'unità esterna o interna contaminato o parzialmente bloccato.	► Pulire lo scambiatore di calore dell'unità esterna o interna.
	Refrigerante insufficiente	► Controllare la tenuta ermetica dei tubi ed eventualmente ripristinarla. ► Rabboccare refrigerante.
L'unità esterna o l'unità interna non funzionano.	Assenza di corrente	► Controllare il collegamento all'alimentazione elettrica. ► Accendere l'unità interna.
	Interruttore differenziale di sicurezza o fusibile integrato nell'apparecchio ¹⁾ è scattato	► Controllare il collegamento all'alimentazione elettrica. ► Verificare l'interruttore differenziale di sicurezza e il fusibile
L'unità esterna o l'unità interna si accendono e si spengono continuamente.	Quantità insufficiente di refrigerante nel sistema.	► Controllare la tenuta ermetica dei tubi ed eventualmente ripristinarla. ► Rabboccare refrigerante.
	Quantità eccessiva di refrigerante nel sistema.	Rimuovere il refrigerante con un apparecchio per il recupero del refrigerante.
	Umidità o impurità nel circuito del refrigerante.	► Fare il vuoto nel circuito del refrigerante. ► Riempire con refrigerante nuovo.
	Variazioni di tensione eccessive.	► Installare un regolatore di tensione.
	Il compressore è difettoso.	► Sostituire il compressore.

1) Un fusibile per la protezione da sovracorrente si trova sulla scheda madre. La specifica è stampata sulla scheda madre e si trova anche nei Dati tecnici a pagina 80.

Tab. 104

6 Protezione ambientale e smaltimento

La protezione dell'ambiente è un principio fondamentale per il gruppo Bosch.

La qualità dei prodotti, il risparmio e la tutela dell'ambiente sono per noi obiettivi di pari importanza. Ci atteniamo scrupolosamente alle leggi e alle norme per la protezione dell'ambiente.

Per proteggere l'ambiente impieghiamo la tecnologia e i materiali migliori tenendo conto degli aspetti economici.

Imballo

Per quanto riguarda l'imballo ci atteniamo ai sistemi di riciclaggio specifici dei rispettivi paesi, che garantiscono un ottimale riutilizzo.

Tutti i materiali impiegati per gli imballi rispettano l'ambiente e sono riutilizzabili.

Apparecchi obsoleti

Gli apparecchi dismessi contengono materiali che possono essere riciclati.

I componenti sono facilmente separabili. Le materie plastiche sono contrassegnate. In questo modo è possibile classificare i vari componenti e destinarli al riciclaggio o allo smaltimento.

Apparecchi elettronici ed elettrici di generazione precedente



Questo simbolo significa che il prodotto non può essere smaltito insieme agli altri rifiuti, ma deve essere conferito nelle aree ecologiche adibite alla raccolta, al trattamento, al riciclaggio e allo smaltimento dei rifiuti.

Il simbolo è valido nei Paesi in cui vigono norme sui rifiuti elettronici, ad es. la "Direttiva europea 2012/19/CE sui rifiuti di apparecchiature elettriche ed elettroniche". Tali norme definiscono nei singoli Paesi le condizioni generali per la restituzione e il riciclaggio di rifiuti di apparecchiature elettriche ed elettroniche.

Poiché gli apparecchi elettronici possono contenere sostanze pericolose, devono essere riciclati in modo responsabile per limitare il più possibile eventuali danni ambientali e pericoli per la salute umana. Il riciclaggio dei rifiuti di apparecchiature elettriche ed elettroniche contribuisce inoltre a preservare le risorse naturali.

Per maggiori informazioni sullo smaltimento ecologico dei rifiuti di apparecchiature elettriche ed elettroniche invitiamo a rivolgersi agli enti locali preposti, all'azienda di smaltimento rifiuti di competenza o al rivenditore presso il quale si è acquistato il prodotto.

Per maggiori informazioni consultare:

www.bosch-homecomfortgroup.com/de/unternehmen/rechtliche-themen/weee/

Batterie

Le batterie non possono essere smaltite nei rifiuti domestici. Le batterie usate devono essere smaltite nei centri di raccolta in loco.

Refrigerante R32



L'apparecchio contiene un gas serra fluorurato R32 (potenziale di riscaldamento globale 675¹⁾) con infiammabilità e tossicità ridotte (A2L o A2).

La quantità contenuta è indicata sulla targhetta identificativa dell'unità esterna.

I refrigeranti sono un pericolo per l'ambiente e devono essere raccolti e smaltiti separatamente.

7 Informativa sulla protezione dei dati



Robert Bosch S.p.A., Società Unipersonale, Via M.A. Colonna 35, 20149 Milano, Italia, elabora informazioni su prodotti e installazioni, dati tecnici e di collegamento, dati di comunicazione, dati di cronologia clienti e registrazione prodotti per fornire funzionalità prodotto (art. 6 (1) sottopar. 1 (b) GDPR), per

adempiere al proprio dovere di vigilanza unitamente a ragioni di sicurezza e tutela del prodotto (art. 6 (1) sottopar. 1 (f) GDPR), per salvaguardare i propri diritti in merito a garanzia e domande su registrazione di prodotti (art. 6 (1) sottopar. 1 (f) GDPR), nonché per analizzare la distribuzione dei prodotti e fornire informazioni personalizzate e offerte correlate al prodotto (art. 6 (1) sottopar. 1 (f) GDPR). Al fine di fornire servizi come vendita e marketing, gestione contratti e pagamenti, programmazione servizi hotline e data hosting possiamo commissionare e trasferire dati a fornitori di servizi esterni e/o aziende affiliate a Bosch. Talvolta, ma soltanto con adeguata garanzia di tutela, i dati personali potrebbero essere trasferiti a destinatari non ubicati nello Spazio Economico Europeo. Ulteriori informazioni sono disponibili su richiesta. Può rivolgersi al Titolare del trattamento dei dati presso Data Protection Officer, Information Security and Privacy (C/ISP), Robert Bosch GmbH, Postfach 30 02 20, 70442 Stoccarda, GERMANIA.

Ha il diritto di opporsi in qualsiasi momento al trattamento dei dati personali in base all'art. 6 (1) sottopar. 1 (f) GDPR in riferimento alla sua situazione in particolare o in caso di utilizzo a fini di direct marketing. Per esercitare tali diritti ci contatti tramite **DPO@bosch.com**. Segua il Codice QR-per ulteriori informazioni.

1) secondo l'appendice I del Regolamento (UE) n. 517/2014 del Parlamento e del Consiglio europeo del 16 aprile 2014).

8 Dati tecnici

Unità interna		CL4000iU W 26 E	CL4000iU W 35 E	CL4000iU W 52 E
Unità esterna		CL4000i 26 E	CL4000i 35 E	CL4000i 52 E
Raffrescamento				
Potenza nominale	kW	2.6	3.5	5.2
	kBTU/h	9900	1200	1800
Potenza elettrica assorbita alla potenza nominale	W	760	1030	1370
Potenza (min - max)	kW	1.03 - 3.22	1.38 - 4.31	1.99 - 5.80
Potenza elettrica assorbita (min - max)	W	80 - 1100	130 - 1650	160 - 1710
Carico di raffreddamento (Pdesignc)	kW	2.9	3.5	5.2
Efficienza energetica (SEER)	-	8.0	8.0	8.0
Classe di efficienza energetica	-	A++	A++	A++
Riscaldamento - generale				
Potenza nominale	kW	2.9	3.8	5.4
	kBTU/h	10000	13000	18400
Potenza elettrica assorbita alla potenza nominale	W	620	950	1450
Potenza (min - max)	kW	0.82 - 3.37	1.07 - 4.38	1.35 - 6.30
Potenza elettrica assorbita (min - max)	W	70 - 990	160 - 1560	230 - 2100
Riscaldamento - clima più freddo				
Fabbisogno termico (Pdesignh)	kW	2.4	2.4	3.4
Efficienza energetica (SCOP)	-	4.6	4.6	4.6
Classe di efficienza energetica	-	A++	A++	A++
Riscaldamento - clima medio				
Fabbisogno termico (Pdesignh)	kW	2.7	3.1	4.2
Efficienza energetica (SCOP)	-	5.1	5.1	5.1
Classe di efficienza energetica	-	A+++	A+++	A+++
Generale				
Tensione di alimentazione elettrica	V / Hz	220-240 / 50	220-240 / 50	220-240 / 50
Max. potenza elettrica assorbita	W	2200	2200	2800
Assorbimento di corrente max	A	10.5	10.5	13
Refrigerante	-	R32	R32	R32
Quantità di riempimento del refrigerante	g	620	620	1100
Pressione nominale	MPa	4.3/1.7	4.3/1.7	4.3/1.7
Unità interna				
Fusibile in ceramica antideflagrante sulla scheda madre	-	T-3.15 A/250 V	T-3.15 A/250 V	T-5A/250 V
Portata (alta/media/bassa)	m ³ /h	510/360/300	520/370/310	800/600/500
Livello di pressione sonora (alto/medio/basso/riduzione rumore)	dB(A)	37/31/22/19	39/33/22/21	43/38.5/31.5/21
Livello di potenza sonora	dB(A)	54	55	57
Temperatura ambiente ammessa (raffrescamento/riscaldamento)	°C	16...32/0...30	16...32/0...30	16...32/0...30
Peso netto	kg	8.7	8.7	11.2
Unità esterna				
Fusibile in ceramica antideflagrante sulla scheda madre	-	T-20 A/250 V	T-20 A/250 V	T-30A/250V
Portata	m ³ /h	2150	2200	3500
Livello di pressione sonora	dB(A)	54.0	55.0	56
Livello di potenza sonora	dB(A)	60	61	65
Temperatura ambiente ammessa (raffrescamento/riscaldamento)	°C	-15...50/ -21...24	-15...50/ -21...24	-15...50/ -21...24
Peso netto	kg	26.4	26.4	38.8

Tab. 105

Turinys

1	Simbolių paaiškinimas ir saugos nuorodos	81
1.1	Simbolių paaiškinimas	81
1.2	Bendrieji saugos nurodymai	82
1.3	Naudojimosi instrukcija nurodymai	82
2	Duomenys apie gaminį	82
2.1	Atitikties deklaracija	82
2.2	Tiekiamas komplektas	82
2.3	Elektriniai šildytuvai	82
2.4	Gaminio matmenys ir minimalūs tarpai	83
2.4.1	Vidinis blokas ir išorinis blokas	83
2.4.2	Šaldymo agento linijos	83
2.5	Šaldymo agento duomenys	83
3	Montavimas	84
3.1	Prieš montavimą	84
3.2	Reikalavimai pastatymo vietai	84
3.3	Įrenginio montavimas	84
3.3.1	Vidinio bloko montavimas	84
3.3.2	Išorinio bloko montavimas	84
3.4	Vamzdynų prijungimas	85
3.4.1	Šaldymo agento linijų prijungimas prie vidinio ir išorinio bloko	85
3.4.2	Kondensato išleidimo vamzdžio prijungimas prie vidinio bloko	85
3.4.3	Sandarumo patikra ir įrenginio pripildymas	85
3.5	Prijungimas prie elektros tinklo	85
3.5.1	Bendrieji nurodymai	85
3.5.2	Vidinio bloko prijungimas	86
3.5.3	Išorinio bloko prijungimas	86
4	Paleidimas eksploatuoti	86
4.1	Paleidimo eksploatuoti kontrolinis sąrašas	86
4.2	Funkcionavimo patikra	86
4.3	Perdavimas naudotojui	87
5	Trikčių šalinimas	87
5.1	Triktytis ir rodmenys	87
5.2	Ekrane nerodomas triktys	88
6	Aplinkosauga ir utilizavimas	89
7	Duomenų apsaugos pranešimas	89
8	Techniniai duomenys	90


1 Simbolių paaiškinimas ir saugos nuorodos


1.1 Simbolių paaiškinimas


Įspėjamosios nuorodos

Įspėjamosiose nuorodose esantys įspėjamieji žodžiai nusako pasekmių pobūdį ir sunkumą, jei nebus imamasi apsaugos nuo pavojaus priemonių.

Šiame dokumente gali būti vartojami žemiau pateikti įspėjamieji žodžiai, kurių reikšmė yra apibrėžta:


 **PAVOJUS**
PAVOJUS reiškia, kad nesilaikant nurodymų bus sunkiai ar net mirtinai sužaloti asmenys.





 **ĮSPĖJIMAS**
ĮSPĖJIMAS reiškia, kad galimi sunkūs ar net mirtini asmenų sužalojimai.

 **PERSPĖJIMAS**
PERSPĖJIMAS reiškia, kad galimi vidutiniai asmenų sužalojimai.

PRANEŠIMAS
PRANEŠIMAS reiškia, kad galima materialinė žala.

Svarbi informacija

 Svarbi informacija, kai nekeliamas pavojus žmonėms ir materialiajam turtui, žymima pavaizduotu informacijos simboliu.

Simbolis	Reikšmė
	Įspėjimas dėl liepsniųjų medžiagų: šaldymo agentas R32 šiame gaminyje yra vidutiniškai degios ir vidutiniškai toksiškos dujos (A2L arba A2).
	Atlikdami įrengimo ir techninės priežiūros darbus, mūvėkite apsaugines pirštines.
	Techninės priežiūros darbus turi atlikti kvalifikuotas asmuo, laikydamasis naudojimo instrukcijoje pateiktų nurodymų.
	Ekspluatuodami laikykitės naudojimo instrukcijoje pateiktų nurodymų.

Lent. 106

1.2 Bendrieji saugos nurodymai

Nuorodos tikslinei grupei

Ši montavimo instrukcija skirta šaldymo ir oro kondicionavimo sistemų bei elektrotechnikos specialistams. Būtina laikytis visose su įrenginiu susijusiose instrukcijose pateiktų nurodymų. Nesilaikant nurodymų, galima patirti materialinės žalos, gali būti sužaloti asmenys ir net gali iškilti pavojus gyvybei.

- ▶ Prieš pradėdami montuoti perskaitykite visų įrenginio sudedamųjų dalių montavimo instrukcijas.
- ▶ Laikykitės saugos ir įspėjimų nuorodų.
- ▶ Laikykitės nacionalinių ir regioninių teisės aktų, techninių taisyklių ir direktyvų.
- ▶ Atliktus darbus užregistruokite dokumentuose.

Naudojimas pagal paskirtį

Vidinis blokas yra skirtas montavimui pastato viduje, jis yra su jungtimi, skirta prijungti prie išorinio bloko, ir kitais sistemos komponentais, pvz., reguliatoriais.

Išorinis blokas yra skirtas montavimui lauke, jis yra su jungtimi, skirta prijungti prie vieno ar kelių vidinių blokų, ir kitais sistemos komponentais, pvz., reguliatoriais.

Kondicionierius skirtas naudoti tik komerciškai / privačiai vietoje, kuriose temperatūros nuokrypiai nuo nustatytų verčių nekelia pavojaus gyviems organizmams ir daiktams. Kondicionierius neskirtas norimam absoliučiajam oro drėgnumui reguliuoti ir išlaikyti.

Bet koks kitoks naudojimas laikomas naudojimu ne pagal paskirtį. Įrenginį naudojant ne pagal paskirtį ir dėl šios priežasties atsiradus defektams garantiniai įsipareigojimai netaikomi.

Norint montuoti specialiose vietose (požeminiame garaže, techninėse patalpose, balkone arba bet kokiaje pusiau atviroje vietoje):

- ▶ Pirmiausia laikykitės techninėje dokumentacijoje pateiktų montavimo vietai keliamų reikalavimų.

Šaldymo agento keliamo bendrieji pavojai

- ▶ Šils įrenginys yra pripildytas šaldymo agento R32. Šaldymo agento dujos, kontaktuodamos su ugnimi, gali sudaryti nuodingas dujas.
- ▶ Jei montavimo metu į aplinką patenka šaldymo agento, reikia gerai išvėdinti patalpą.
- ▶ Po montavimo patikrinkite įrenginio sandarumą.
- ▶ Į šaldymo agento kontūrą neleiskite patekti jokioms kitoms medžiagoms, išskyrus nurodytą šaldymo agentą (R32).

Elektrinių įrenginių, skirtų naudoti namų ūkyje ir panašiais tikslais, sauga

Siekiant išvengti elektrinių įrenginių keliamo pavojaus, remiantis EN 60335-1, reikia laikytis šių reikalavimų:

„Vaikams nuo 8 metų ir asmenims su ribotais fiziniais, jusliniais ir intelektualiais gebėjimais, neturintiems pakankamai patirties ar žinių, šį įrenginį leidžiama naudoti tik prižiūrint kitam asmeniui arba jei jie buvo instruktuoti, kaip įrenginiu saugiai naudotis ir žino apie galimus pavojus. Vaikams su įrenginiu žaisti draudžiama. Vaikams atlikti valymo ir naudotojui skirtus techninės priežiūros darbus, jei neprižiūri kitas asmuo, draudžiama.“

„Jei pažeidžiamas prijungimo prie tinklo laidas, siekiant išvengti pavojaus, dėl jo pakeitimo privaloma kreiptis į gamintoją, klientų aptarnavimo tarnybą arba kvalifikuotą asmenį.“

Perdavimas naudotojui

Perduodami įrangą, instrukuokite naudotoją apie kondicionieriaus valdymą ir eksploataavimo sąlygas.

- ▶ Paaiškinkite, kaip valdyti – ypač akcentuokite su sauga susijusius veiksmus.

- ▶ Ypač atkreipkite dėmesį į šiuos punktus:

- Įrangos permontavimo ir remonto darbus leidžiama atlikti tik įgaliotai specializuotai įmonei.
- Siekiant užtikrinti saugią ir aplinką tausojančią eksploataciją, ne rečiau kaip kartą metuose būtina atlikti patikras bei pagal poreikį – valymo ir techninės priežiūros darbus.

- ▶ Neatliekant arba netinkamai atliekant patikros, valymo ir techninės priežiūros darbus, galimos pasekmės (asmenų sužalojimas ir net pavojus gyvybei arba materialinė žala).

- ▶ Montavimo ir naudojimo instrukciją tolimesniam saugojimui perduokite naudotojui.

1.3 Naudojimosi instrukcija nurodymai


Visus paveikslėlius rasite šios instrukcijos gale. Tekste yra nuorodos į paveikslėlius.

Šie gaminiai, priklausomai nuo modelio, gali skirtis, nei pavaizduota šios instrukcijos paveikslėliuose.

2 Duomenys apie gaminį

2.1 Atitikties deklaracija

Šio gaminio konstrukcija ir funkcionavimas atitinka Europos Sąjungos ir nacionalinius reikalavimus.

 CE ženklą patvirtinama, kad gaminys atitinka visų privalomųjų ES direktyvų, kurios numato šio ženklo žymėjimą, reikalavimus.

Visas atitikties deklaracijos tekstas pateiktas internete: www.bosch-homecomfort.lt.

2.2 Tiekiamas komplektas

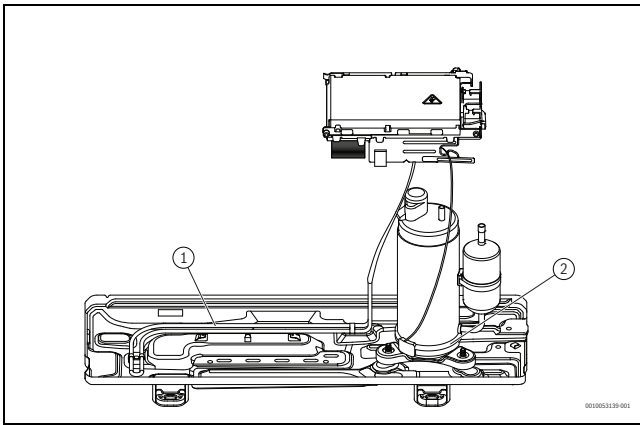
1 pav. paaiškinimai:

- [1] Išorinis blokas (pripildytas šaldymo agento)
- [2] Vidinis blokas (pripildytas azoto)
- [3] Šaltojo katalizatoriaus filtras (juodas) ir biofiltras (žalias)
- [4] Nuleidimo kampainis su sandarinimo detale (išoriniam blokui su pastatymo arba sienine konsole)
- [5] Nuotolinis valdymo pultas
- [6] Nuotolinio valdymo pulto laikiklis su tvirtinimo varžtu
- [7] Tvirtinimo medžiaga (5 varžtai ir 5 mūrvinės)
- [8] Prie gaminio dokumentacijos pridedamas dokumentų rinkinys
- [9] 5-gyslis ryšio kabelis (pasirenkamas priedas)
- [10] 4 vibracijos slopintuvai išoriniam blokui

2.3 Elektriniai šildytuvai

Įrenginyje yra pagrindo šildytuvai ir karterio šildytuvai.

Pagrindo šildytuvai palaiko atitirpinimo funkciją. Karterio šildytuvai užtikrina sklandų įrenginio paleidimą ir veikimą žiemos režimu, esant labai žemai lauko temperatūrai.



Pav. 8

- [1] Pagrindo šildytuvus
- [2] Karterio šildytuvus



Kai lauko temperatūra yra žemesnė nei 1 °C, 10 sekundžių įsijungia pagrindo šildytuvus.

2.4 Gaminio matmenys ir minimalūs tarpai

2.4.1 Vidinis blokas ir išorinis blokas

Nuo 2 iki 4 pav.

2.4.2 Šaldymo agento linijos

5 pav. paaiškinimai:

- [1] Vamzdis dujų pusėje
- [2] Vamzdis skysčio pusėje
- [3] Sifono formos alkūnė kaip alyvos atskirtuvus



Jei išorinis blokas yra aukščiau už vidinį bloką, dujų pusėje ne toliau kaip už 6 m sumontuokite sifono formos alkūnę ir toliau kas 6 m sumontuokite po sifono formos alkūnę (→ 5 pav., [1]).

2.5 Šaldymo agento duomenys

Šiame įrenginyje yra **fluorintų šiltnamio efektą sukiančių dujų**, kurios naudojamos kaip šaldymo agentas. Blokas yra hermetiškas. Žemiau pateikti šaldymo agento duomenys atitinka ES reglamento Nr. 517/2014 dėl fluorintų šiltnamio efektą sukiančių dujų reikalavimus.

- Neviršykite maksimalaus vamzdžio ilgio ir maksimalaus aukščių skirtumo tarp vidinio bloko ir išorinio bloko.

	Maksimalus vamzdžio ilgis ¹⁾ [m]	Maksimalus aukščių skirtumas ²⁾ [m]
CL4000i 26 E	≤ 25	≤ 10
CL4000i 35 E	≤ 25	≤ 10
CL4000i 52 E	≤ 30	≤ 20

1) Dujų pusėje arba skysčio pusėje

2) Išmatuota nuo apatinio krašto iki apatinio krašto.

Lent. 107 Vamzdžio ilgis ir aukščių skirtumas

Įrenginio tipas	Vamzdžio skersmuo	
	Skysčio pusėje [mm]	Dujų pusėje [mm]
CL4000i 26 E	6.35 (1/4")	9.53 (3/8")
CL4000i 35 E	6.35 (1/4")	9.53 (3/8")
CL4000i 52 E	6.35 (1/4")	12.7 (1/2")

Lent. 108 Vamzdžio skersmuo priklausomai nuo įrenginio tipo

Vamzdžio skersmuo [mm]	Alternatyvus vamzdžio skersmuo [mm]
6.35 (1/4")	6
9.53 (3/8")	10
12.7 (1/2")	12

Lent. 109 Alternatyvus vamzdžio skersmuo

Vamzdžių specifikacija	
Min. vamzdžio ilgis	3 m
Standartinis vamzdžio ilgis	5 m
Papildomas šaldymo agentas, esant vamzdžio ilgiui daugiau kaip 5 m	12 g/m
Vamzdžio storis	≥ 0,8 mm
Šiluminės izoliacijos storis	≥ 6 mm
Šiluminės izoliacijos medžiaga	Polietileno putplastis

Lent. 110



Nurodymas naudotojui: jei jūsų montuotojas papildoma šaldymo agento, tai papildomą užpildo kiekį ir bendrą šaldymo agento kiekį įrašo žemiau esančioje lentelėje.

Gaminio tipas	Vėsinimo vardinė galia [kW]	Šildymo vardinė galia [kW]	Šaldymo agento tipas	Globalinio šiltnamio potencialas (GWP) [kgCO ₂ ekv.]	CO ₂ pirmojo užpildymo ekvivalentas	Pirmojo užpildymo kiekis [kg]	Papildomi užpildymo kiekiai [kg]	Bendras užpildymo kiekis paleidimo eksploatuoti metu [kg]
CL4000i 26 E	2,6	2,9	R32	675	0,42	0,62	(Vamzdžio ilgis-5) *0.012	
CL4000i 35 E	3,5	3,8	R32	675	0,42	0,62	(Vamzdžio ilgis-5) *0.012	
CL4000i 52 E	5,2	5,4	R32	675	0,74	1,10	(Vamzdžio ilgis-5) *0.012	

Lent. 111 F dujos

3 Montavimas

3.1 Prieš montavimą



PERSPĖJIMAS

Aštrios briaunos kelia sužalojimo pavojų!

- ▶ Montuodami mūvėkite apsauginėmis pirštinėmis.



PERSPĖJIMAS

Nudegimo pavojus!

Vamzdynai veikimo metu labai įkaista.

- ▶ Prieš paliesdami vamzdynus įsitikinkite, kad jie atvėso.

- ▶ Patikrinkite, ar pristatytame komplekte yra visos reikiamos dalys.
- ▶ Patikrinkite, ar atidarant vidinio bloko vamzdžius dėl vakuumo yra girdimas šnypštimas.

3.2 Reikalavimai pastatymo vietai

- ▶ Išlaikykite minimalius atstumus (→ nuo 2 iki 3 pav.).

Vidinis blokas

- ▶ Nemontuokite vidinio bloko patalpoje, kurioje veikia atviri uždegimo šaltiniai (pvz., naudojama atvira liepsna, veikia dujinis įrenginys arba veikia elektrinis šildymas).
- ▶ Montavimo vieta turi būti ne aukščiau kaip 2000 m virš jūros lygio.
- ▶ Ties oro įėjimo ir išėjimo angomis neturi būti jokių kliūčių, kad galėtų netrikdomai cirkuliuoti oras. Priešingu atveju galimi galios nuostoliai ir aukštesnis garso slėgio lygis.
- ▶ Televizorių, radiją ir panašius prietaisus nuo įrenginio ir nuo nuotolinio valdymo pulto laikykite ne mažesniu kaip 1 m atstumu.
- ▶ Vidinio bloko montavimui parinkite tokią sieną, kuri slopina vibracijas.
- ▶ Atsižvelkite į minimalų patalpos plotą.

Įrenginio tipas	Sumontavimo aukštis [m]	Minimalus patalpos plotas [m ²]
CL4000iU W 26 E	≥ 1.8	≥ 4
CL4000iU W 35 E		
CL4000iU W 52E		

Lent. 112 Minimalus patalpos plotas

Esant mažesniai sumontavimo aukščiui, pagrindo grindų plotas turi būti atitinkamai didesnis.

Išorinis blokas

- ▶ Saugokite išorinį bloką nuo mašinų alyvos garų, karštų garų, sieros dujų ir kt.
- ▶ Išorinio bloko nemontuokite tiesiai prie vandens, jo neturi veikti jūros vėjas.
- ▶ Ant išorinio bloko niekada neturi būti sniego.
- ▶ Neturi trukdyti išeinantis oras arba veikimo metu skleidžiamas garsas.
- ▶ Oras turi gerai cirkuliuoti apie išorinį bloką, tačiau įrenginio neturi veikti stiprus vėjas.
- ▶ Veikimo metu susidaranti kondensatui turi būti galimybė išbėgti be problemų. Jei reikia, nutieskite išleidimo žarną. Šaltuose regionuose išleidimo žarną nutiesti nepatartina, nes gal apledėti
- ▶ Išorinį bloką pastatykite ant stabilaus pagrindo.

3.3 Įrenginio montavimas

PRANEŠIMAS

Materialinė žala dėl netinkamo montavimo!

Netinkamai sumontavus gali būti, kad įrenginys nukris nuo sienos.

- ▶ Įrenginį montuokite tik ant tvirtos ir lygios sienos. Sieną turi išlaikyti įrenginio svorį.
- ▶ Naudokite tik pagal sienos tipą ir įrenginio svorį pritaikytus varžtus ir mūrvinės.

3.3.1 Vidinio bloko montavimas

- ▶ Atidarykite kartoninės dėžės viršų ir išimkite vidinį bloką traukdami jį aukštyn (→ 6 pav.).
- ▶ Vidinį bloką su pakuotės specialių formų dalimis padėkite ant priekinės pusės (→ 7 pav.).
- ▶ Atsukite varžtus ir nuimkite vidinio bloko užpakalinėje pusėje esančią montavimo plokštę.
- ▶ Laikydami privalomų minimalių atstumų, parinkite montavimo vietą (→ 2 pav.).
- ▶ Varžtu ir mūrvine pritvirtinkite montavimo plokštę viršuje viduryje prie sienos ir išlyginkite horizontaliai (→ 8 pav.).
- ▶ Pritvirtinkite montavimo plokštę kitais keturiais varžtais ir mūrvinėmis taip, kad montavimo plokštė savo paviršiumi būtų priglundusi prie sienos.
- ▶ Vamzdynui pragręžkite kanalą pro sieną (kanalo pro sieną rekomenduojama padėtis yra už vidinio bloko → 9 pav.).
- ▶ Jei reikia, pakeiskite kondensato išleidimo vamzdžio padėties (→ 10 pav.).



Vidinio bloko vamzdžių srieginės jungtys dažniausiai yra už vidinio bloko. Vamzdžius rekomenduojame ilginti prieš pakabinant vidinį bloką.

- ▶ Vamzdžius sujunkite kaip nurodyta 3.4 skyry.

- ▶ Jei reikia, vamzdį sulenkite pageidaujama kryptimi ir vidinio bloko šone išlaužkite angą (→ 12 pav.).
- ▶ Vamzdį praveskite per sieną ir ant montavimo plokštės užkabinkite vidinį bloką (→ 13 pav.).
- ▶ Viršutinį dangtį pakelkite aukštyn ir išimkite vieną iš dviejų filtro lizdų (→ 14 pav.).
- ▶ Į filtro lizdą įdėkite filtrą iš tiekiamo komplekto, ir vėl sumontuokite filtro lizdą.

Jei vidinį bloką reikia nuimti nuo montavimo plokštės:

- ▶ Gaubto apatinę pusę abiejų išėmų srityje traukite žemyn, o vidinį bloką traukite pirmyn (→ 15 pav.).

3.3.2 Išorinio bloko montavimas

- ▶ Kartoninę dėžę nukreipkite aukštyn.
- ▶ Perpjaukite ir pašalinkite juostas.
- ▶ Nuimkite kartoninę dėžę, traukdami ją aukštyn ir pašalinkite pakuotę.
- ▶ Priklausomai nuo montavimo tipo, paruoškite pastatomą arba sieninę konsolę ir ją sumontuokite.
- ▶ Išorinį bloką pastatykite arba pakabinkite, naudokite kartu pateiktus arba pačių įsigytus vibracijos slopintuvus kojoms.
- ▶ Montuojant su pastatymo arba sienine konsole uždėkite kartu pateiktą nuleidimo kampainį su sandarinimo detale (→ 16 pav.).
- ▶ Nuimkite vamzdžių jungčių dangtelius (→ 17 pav.).
- ▶ Vamzdžius sujunkite kaip nurodyta 3.4 skyry.
- ▶ Vėl uždėkite vamzdžių jungčių dangtelius.

3.4 Vamzdynų prijungimas

3.4.1 Šaldymo agento linijų prijungimas prie vidinio ir išorinio bloko



PERSPĖJIMAS

Šaldymo agento ištekėjimas dėl nesandarių jungčių

Netinkamai sujungus vamzdynų jungtis, gali ištekti šaldymo agento. Pakartotinai naudojamas mechanines jungtis ir užpresuojamas jungtis vidaus patalpose naudoti draudžiama.

- ▶ Užpresuojamas jungtis užveržti galima tik vieną kartą.
- ▶ Užpresuojamas jungtis po atjungimo visada reikia pagaminti iš naujo.



Varinius vamzdžius visada galima įsigyti metriniais ir coliniais dydžiais, tačiau užpresuojamos veržlės sriegis yra toks pat. Užpresuojamos srieginės jungtys vidiniame ir išoriniame bloke yra skirtos coliniams dydžiams.

- ▶ Naudojant metrinis varinius vamzdžius, užpresuojamas veržlės reikia pakeisti tinkamo skersmens veržlėmis (→ 113 lent.).

Vamzdžio išorinis skersmuo Ø [mm]	Užveržimo momentas [Nm]	Valcuotos angos skersmuo (A) [mm]	Valcuotas vamzdžio galas	Iš anksto sumontuotas valcuotos veržlės sriegis
6.35 (1/4")	18-20	8.4-8.7		3/8"
9.53 (3/8")	32-39	13.2-13.5		3/8"
12.7 (1/2")	49-59	16.2-16.5		5/8"

Lent. 113 Vamzdžių jungčių parametrai

3.4.2 Kondensato išleidimo vamzdžio prijungimas prie vidinio bloko

Vidinio bloko kondensato vonelė yra su dviem jungtimis. Gamykloje prie jų yra sumontuota kondensato žarna ir kamštis, kuriuos galima sukeisti vietomis (→ 12 pav.).

- ▶ Kondensato žarną nutieskite su nuolydžiu.

3.4.3 Sandarumo patikra ir įrenginio pripildymas

Sandarumo tikrinimas

Atlikdami sandarumo patikrą, laikykitės nacionalinių ir vietinių reikalavimų.

- ▶ Nuimkite trijų vožtuvų gaubtelius (→ 17 pav., [1], [2] ir [3]).
- ▶ Ant Šraderio tipo vožtuvo [1] uždėkite Šraderio tipo vožtuvo atvėrimo įrankį [6] ir slėgio matavimo prietaisą [4].
- ▶ Įsukite Šraderio tipo vožtuvo atvėrimo įrankį ir atverkite Šraderio tipo vožtuvą [1].
- ▶ Vožtuvus [2] ir [3] laikykite uždarytus, ir leiskite į įrenginį azotą, kol slėgis 10 % pakils virš maksimalaus sistemos slėgio (→ 90 psl.).
- ▶ Patikrinkite, ar slėgis po 10 minučių nepakito.
- ▶ Išleiskite azoto tiek, kad būtų pasiektas maksimalus sistemos slėgis.
- ▶ Patikrinkite, ar slėgis po ne mažiau kaip 1 valandos nepakito.
- ▶ Išleiskite azotą.

Įrenginio pripildymas

PRANEŠIMAS

Veikimo triktis dėl netinkamo šaldymo agento

Išorinis blokas gamykloje yra pripildytas šaldymo agento R32.

- ▶ Jei reikia papildyti šaldymo agento, reikia įleisti tokio paties šaldymo agento. Nemašykite skirtingų tipų šaldymo agentų.

- ▶ Nustatykite vamzdžio skersmenį ir vamzdžio ilgį (→ 83 psl.).
- ▶ Nupjaukite vamzdį vamzdžių pjaustykle (→ 11 pav.).
- ▶ Pašalinkite užvartas iš vidaus vamzdžių galuose ir išstuksenkite drožles.
- ▶ Ant vamzdžio uždėkite veržlę.
- ▶ Vamzdžių valcavimo prietaisu praplėskite iki dydžio, nurodyto 113 lentelėje. Veržlę turi būti galima šiek tiek paslinkti iki krašto, bet ne visiškai nustumti nuo jo.
- ▶ Prijunkite vamzdį ir užveržkite srieginę jungtį 113 lentelėje nurodytu užveržimo momentu.
- ▶ Aukščiau aprašytus žingsnius pakartokite antrajam vamzdžiui.

PRANEŠIMAS

Sumažintas naudingumo koeficientas dėl šilumos perdavimo tarp šaldymo agento linijų

- ▶ Šaldymo agento linijas izoliuokite atskirai vieną nuo kitos.
- ▶ Uždėkite vamzdžių izoliaciją ir pritvirtinkite.

- ▶ Įrenginį vakuumuokite vakuuminio siurbliu (→ 18 pav., [5]) ir džiovininkite, kol bus pasiektas apie -1 bar (arba ca. 500 mikronų).
- ▶ Atidarykite viršutinį vožtuvą [3] (skysčio pusėje).
- ▶ Slėgio matavimo prietaisu [4] patikrinkite, ar srautas netrikdomai cirkuliuoja.
- ▶ Atidarykite apatinį vožtuvą [2] (dujų pusėje). Šaldymo agentas pasiskirsto įrenginyje.
- ▶ Galiausiai patikrinkite slėgio sąlygas.
- ▶ Išsukite Šraderio tipo vožtuvo atvėrimo įrankį [6] ir uždarykite Šraderio tipo vožtuvą [1].
- ▶ Atjunkite vakuuminį siurblį, slėgio matavimo prietaisą ir Šraderio tipo vožtuvo atvėrimo įrankį.
- ▶ Vėl uždėkite vožtuvų gaubtelius.
- ▶ Ant išorinio bloko vėl uždėkite vamzdžių jungčių dangtelius.

3.5 Prijungimas prie elektros tinklo

3.5.1 Bendrieji nurodymai



ĮSPĖJIMAS

pavojus gyvybei dėl elektros srovės!

Palietus elektrines dalis, kuriomis teka elektros srovė, gali trenkti elektros smūgis.

- ▶ Prieš pradėdami su elektros įranga susijusius darbus: atjunkite visų fazių srovę (saugikliu/LS jungikliu) ir apsaugokite nuo netyčinio įjungimo.

- ▶ Dirbti prie elektros sistemos gali tik oficialiai patvirtintas elektrikas.
- ▶ Tinkamą laidininko skerspjūvio plotą ir reikiamus srovės pertraukiklius turi nustatyti patvirtintas elektrikas. Tai priklauso nuo techniniuose duomenyse nurodytos maksimalios imamosios srovės (→ žr. skyrių 8, 90 psl.).

- ▶ Imkitės saugos priemonių, kaip nurodyta nacionalinėse ir tarptautinėse taisyklėse.
- ▶ Esant saugumo rizikai, susijusiai su tinklo įtampa, arba montavimo metu įvykus trumpajam jungimui, apie tai raštu informuokite naudotoją ir nemontuokite įrenginių, kol nepašalinama problema.
- ▶ Visas elektrines jungtis sujunkite laikydamiesi elektrinių sujungimų schemas.
- ▶ Kabelių izoliaciją kirpkite tik specialiu įrankiu.
- ▶ Kabelius tinkamai kabelių dirželiais (tiekami kartu) pritvirtinkite prie esamų tvirtinimo ašų / kabelių praėjimų.
- ▶ Prie įrenginio tinklo lizdo nejunkite jokių kitų prietaisų.
- ▶ Nesumaišykite fazės ir PEN laidininkų. Dėl to gali atsirasti veikimo trikdžių.
- ▶ Stacionariame tinkle įrenkite apsaugą nuo viršįtampių ir skyriklį, apskaičiuotą 1,5 karto didesnei galiai už maksimalią prietaiso imamąją galią.

3.5.2 Vidinio bloko prijungimas

Vidinis blokas 5-gysliu H07RN-F tipo ryšio kabeliu yra prijungtas prie išorinio bloko. Ryšio kabelio skerspjūvis turi būti ne mažesnis kaip 1,5 mm².

PRANEŠIMAS

Materialinė žala netinkamai prijungus vidinį bloką

Maitinimo įtampa į vidinį bloką tiekama per išorinį bloką.

- ▶ Vidinį bloką prijunkite tik prie išorinio bloko.

Norėdami prijungti ryšio kabelį:

- ▶ Pakelkite aukštyn viršutinį dangtį (→ 19 pav.).
- ▶ Išsukite varžtą ir nuimkite prijungimo plokštės dangtelį.
- ▶ Išsukite varžtą ir nuimkite jungiamojo gnybto dangtelį [1] (→ 20 pav.).
- ▶ Vidinio bloko užpakalinėje pusėje išlaužkite kabeliniam įvadui [3] skirtą angą ir praveskite kabelį.
- ▶ Kabelį pritvirtinkite prie apsaugos nuo laidų ištraukimo [2] ir prijunkite prie gnybtų W, 1(L), 2(N), S ir .
- ▶ Užsirašykite, kaip gyslos priskirtos prie jungiamųjų gnybtų.
- ▶ Vėl pritvirtinkite dangtelius.
- ▶ Praveskite kabelį per išorinį bloką.

3.5.3 Išorinio bloko prijungimas

Elektros srovės kabelis (3 gyslų) prijungtas prie išorinio bloko, o ryšio kabelis prijungtas prie vidinio bloko (5 gyslų). Naudokite H07RN-F tipo kabelius, kurių laido skerspjūvis yra pakankamas, ir apsaugokite elektros tinklą saugikliu (→ lentelė 114).

Lauko blokas	Elektros tinklo saugiklis	Laido skerspjūvis	
		Elektros srovės kabelis	Ryšio kabelis
CL4000i 26 E	13 A	≥ 1,5 mm ²	≥ 1,5 mm ²
CL4000i 35 E	13 A	≥ 1,5 mm ²	≥ 1,5 mm ²
CL4000i 52 E	16 A	≥ 1,5 mm ²	≥ 1,5 mm ²

Lent. 114

- ▶ Elektros jungtis pagal vietines direktyvas turi įrengti sertifikuoti elektrikai. Aukščiau pateiktoje lentelėje pateiktos orientacinės vertės gali keistis priklausomai nuo montavimo sąlygų.
- ▶ Atsukite varžtą ir nuimkite elektros jungties dangtelį (→ pav. 21).
- ▶ Pritvirtinkite ryšio kabelį prie įtempimo ribotuvo ir prijunkite prie gnybtų W, 1(L), 2(N), S ir (laidų priskyrimas gnybtams toks pat, kaip ir vidinio bloko) (→ pav. 22).
- ▶ Pritvirtinkite elektros srovės kabelį prie įtempimo ribotuvo ir prijunkite prie gnybtų L, N ir .
- ▶ Vėl uždėkite dangtelį.

4 Paleidimas eksploatuoti

4.1 Paleidimo eksploatuoti kontrolinis sąrašas

1	Vidinis blokas ir išorinis blokas tinkamai sumontuoti.	
2	Vamzdžiai tinkamai <ul style="list-style-type: none"> • prijungti, • izoliuoti šilumine izoliacija • patikrintas jų sandarumas. 	
3	Tinkamai prijungtas kondensato išleidimo vamzdis ir patikrintas.	
4	Tinkamai sujungtos elektrines jungtis. <ul style="list-style-type: none"> • Elektros srovės tiekimas yra tinkamame diapazone • Tinkamai prijungtas apsauginis laidas • Jungiamasis kabelis tvirtai prijungtas prie gnybtų plokštės 	
5	Visi dangteliai uždėti ir pritvirtinti.	
6	Vidinio bloko oro deflektorius tinkamai sumontuotas, o servopavara užfiksuota.	

Lent. 115

4.2 Funkcionavimo patikra

Baigus montuoti, atlikus sandarumo patikrą ir prijungtas elektrines jungtis, galima atlikti sistemos patikrą:

- ▶ Užtikrinkite įtampos tiekimą.
- ▶ Nuotolinio valdymo pultu įjunkite vidinį bloką.
- ▶ Norėdami nustatyti vėsinimo režimą (❄), spauskite mygtuką **Mode**.
- ▶ Spauskite rodyklinį mygtuką (∨), kol bus nustatyta žemiausia temperatūra.
- ▶ Vėsinimo režimą tikrinkite 5 minutes.
- ▶ Norėdami nustatyti šildymo režimą (☀), spauskite mygtuką **Mode**.
- ▶ Spauskite rodyklinį mygtuką (∧), kol bus nustatyta aukščiausia temperatūra.
- ▶ Šildymo režimą tikrinkite 5 minutes.
- ▶ Užtikrinkite oro deflektoriaus paslankumą.



Jei patalpos temperatūra žemesnė nei 17 °C, vėsinimo režimą reikia įjungti rankiniu būdu. Šis rankinis režimas yra skirtas tik patikroms ir avariniam atvejui.

- ▶ Įprastu atveju visada reikia naudoti nuotolinio valdymo pultą.

Norėdami įjungti vėsinimo režimą rankiniu būdu:

- ▶ Vidinį bloką išjunkite.
- ▶ Plonu daiktu du kartus paspauskite rankinio vėsinimo režimo mygtuką (→ 23 pav.).
- ▶ Norėdami išeiti iš rankiniu būdu nustatyto vėsinimo režimo, paspauskite nuotolinio valdymo mygtuką **Mode**.



Sistemoje su "Multisplit" oro kondicionieriumi rankinis režimas negalimas.

4.3 Perdavimas naudotojui

- ▶ Kai sistema įrengiama, montavimo instrukcija yra perduodama klientui.

- ▶ Remdamiesi naudojimo instrukcija, paaiškinkite klientui, kaip valdyti sistemą.
- ▶ Patarkite klientui atidžiai perskaityti naudojimo instrukciją.

5 Trikčių šalinimas

5.1 Triktys ir rodmenys

Jei eksploatacijos metu įvyksta triktis, ekrane rodomas trikties kodas (pvz., EH 02).

Jei triktis įvykusi ilgiau kaip 10 minučių:

- ▶ Trumpam nutraukite elektros srovės tiekimą ir vėl įjunkite vidinį bloką.

Jei trikties pašalinti nepavyksta:

- ▶ Kreipkitės į klientų aptarnavimo tarnybą ir nurodykite trikties kodą bei įrenginio duomenis.

Trikties kodas	Galima priežastis
EC 07	Išorinio bloko ventiliatoriaus sūkių skaičius už įprastinio diapazono ribų
EC 51	Parametrų triktis išorinio bloko EEPROM
EC 52	TP3 temperatūros jutiklio triktis (kondensatoriaus ritė)
EC 53	TP4 temperatūros jutiklio triktis (lauko temperatūra)
EC 54	TP temperatūros jutiklio triktis (kompresoriaus prapūtimo linija)
EC 56	T2B temperatūros jutiklio triktis (garintuvo ritė, tik "Multisplit" kondicionierių)
EH 0A	Parametrų triktis vidinio bloko EEPROM
EH 00	
EH 0b	Ryšio tarp vidinio bloko pagrindinės valdymo plokštės ir ekrano triktis
EH 02	Triktis atpažįstant nulinį praėjimo signalą
EH 03	Vidinio bloko ventiliatoriaus sūkių skaičius už įprastinio diapazono ribų
EH 60	T1 temperatūros jutiklio triktis (patalpos temperatūra)
EH 61	T2 temperatūros jutiklio triktis (garintuvo ritės centras)
EL 0C ¹⁾	Nepakankamai šaldymo agento arba ištekantis šaldymo agentas, arba T2 temperatūros jutiklio triktis
EL 01	Ryšio tarp vidinio bei išorinio blokų triktis
PC 00	Triktis IPM modulyje arba IGBT apsauga nuo viršsrovio
PC 01	Apsauga nuo viršįtampio arba per žemos įtampos
PC 02	Temperatūros apsauga ant kompresoriaus arba apsauga nuo perkaitimo IPM modulyje arba apsauga nuo viršslėgio
PC 03	Apsauga nuo per žemo slėgio
PC 04	Inverterio-kompresoriaus modulio triktis
PC 08	Apsauga nuo per didelės srovės
PC 40	Ryšio tarp išorinio bloko pagrindinės valdymo plokštės ir kompresoriaus pavaros pagrindinės valdymo plokštės triktis
--	Vidinių blokų veikimo režimų konfliktas; vidinių blokų ir išorinių blokų veikimo režimai turi sutapti.

1) Nuotėkio atpažinimas nesuaktyvintas, jei vienoje sistemoje su "Multisplit" oro kondicionieriumi.

Lent. 116

Išskirtinis atvejis	Galima priežastis
--	Vidinių blokų veikimo režimų konfliktas; vidinių blokų ir išorinių blokų veikimo režimai turi sutapti. ¹⁾

1) Vidinio bloko veikimo režimų konfliktas. Ši triktis gali įvykti "Multisplit" įrenginiuose, jei skirtingi blokai veikia skirtingais režimais. Kad pašalintumėte triktį, pakeiskite veikimo režimą.

Nuoroda. Blokų, veikiančių vėsinimo / besiūlių grindų džiovimo / ventiliatoriaus režimu veikimo režimų konfliktas įvyksta, kai vienas sistemos blokas perjungiamas į šildymo režimą (šildymo režimas sistemoje yra prioritetas).

5.2 Ekrane nerodomas triktys

Triktis	Galima priežastis	Šalinimas
Per silpna vidinio bloko galia.	Užsiteršęs ar iš dalies užsikišęs išorinio arba vidinio bloko šilumokaitis.	▶ Išvalykite išorinio arba vidinio bloko šilumokaitį.
	Per mažai šaldymo agento	▶ Patikrinkite vamzdžių sandarumą, jei reikia – užsandarinkite iš naujo. ▶ Papildykite šaldymo agento.
Neveikia vidinis blokas ir išorinis blokas.	Nėra srovės	▶ Patikrinkite prijungimą prie elektros srovės. ▶ Įjunkite vidinį bloką.
	Nuotėkio srovės apsauginis jungiklis arba įrenginyje sumontuotas saugiklis ¹⁾ suveikė.	▶ Patikrinkite prijungimą prie elektros srovės. ▶ Patikrinkite nuotėkio srovės apsauginį jungiklį ir saugiklį.
Nuolat įsijungia ir sustoja išorinis blokas arba vidinis blokas.	Sistemoje per mažai šaldymo agento.	▶ Patikrinkite vamzdžių sandarumą, jei reikia – užsandarinkite iš naujo. ▶ Papildykite šaldymo agento.
	Sistemoje per daug šaldymo agento.	Šaldymo agento atgavimo prietaisu sumažinkite šaldymo agento kiekį.
	Drėgmė arba nešvarumai šaldymo agento kontūre.	▶ Vakuumuokite šaldymo agento kontūrą. ▶ Įleiskite naujo šaldymo agento.
	Per dideli įtampos svyravimai.	▶ Sumontuokite įtampos reguliatorių.
	Pažeistas kompresorius.	▶ Pakeiskite kompresorių.

1) Apsaugos nuo viršsrovio saugiklis yra pagrindinėje valdymo plokštėje. Specifikacija yra įspausta pagrindinėje valdymo plokštėje ir pateikta techniniuose duomenyse, 90 psl.

Lent. 117

6 Aplinkosauga ir utilizavimas

Aplinkosauga yra Bosch grupės veiklos prioritetas. Mums vienodai svarbu gaminių kokybė, ekonomiškumas ir aplinkosauga. Todėl griežtai laikomės su aplinkosauga susijusių įstatymų bei teisės aktų. Siekdami apsaugoti aplinką ir atsižvelgdami į ekonomiškumo kriterijus, gamyboje taikome geriausius procesus, techniką bei medžiagas.

Pakuotė

Mes dalyvaujame šalyse vykdomose pakuočių utilizavimo programose, užtikrinančiose optimalų perdirbimą. Visos pakuotės medžiagos yra nekenksmingos aplinkai ir jas galima perdirbti.

Įrangos atliekos

Nebetinkamuose naudoti įrenginiuose yra medžiagų, kurias galima perdirbti. Konstrukciniai elementai lengvai išardomi. Plastikai yra atitinkamai sužymėti. Todėl įvairius konstrukcinius elementus galima surūšiuoti ir utilizuoti arba atiduoti perdirbti.

Naudoti elektriniai ir elektroniniai prietaisai



Šis simbolis reiškia, kad gaminį draudžiama šalinti kartu su kitomis atliekomis; jį tolimesniai apdorojimui, surinkimui, utilizacijai ir šalinimui privaloma pristatyti į atliekų surinkimo punktą.

Šis simbolis galioja šalims, kuriose privaloma laikytis elektronikos laužo direktyvų, pvz., "Europos direktyvos 2012/19/EB dėl elektros ir įrangos atliekų". Šios direktyvos apibrėžia ribines sąlygas, kurios galioja elektroninės įrangos grąžinimui ir utilizavimui atskirose šalyse.

Kadangi elektroniniuose prietaisuose gali būti kenksmingų medžiagų, siekiant kaip galima sumažinti galimą žalingą poveikį aplinkai ir pavojus žmonių sveikatai, juos reikia atsakingai utilizuoti. Be to, elektroninio laužo utilizavimas padeda tausoti gamtos išteklius.

Dėl išsamesnės informacijos apie aplinkai nekenksmingą elektros ir elektroninių atliekų šalinimą prašome kreiptis į atsakingas vietines įstaigas, į savo atliekų šalinimo įmonę arba į prekybos atstovą, iš kurio nusipirkote šį gaminį.

Daugiau informacijos žr.:

www.bosch-homecomfortgroup.com/de/unternehmen/rechtliche-themen/weeee/

Baterijas

Baterijas į buitinių atliekų konteinerius mesti draudžiama. Panaudotos baterijos turi būti šalinamos vietinėse atliekų surinkimo įmonėse.

Šaldymo agentas R32



Įrenginyje yra fluorintų šiltnamio efektą sukeliančių dujų R32 (šiltnamio efektą sukeliančių dujų potencialias 675¹⁾), kurios yra nelabai degios ir nelabai toksiškos dujos (A2L arba A2).

Esantis kiekis yra nurodytas išorinio bloko tipo lentelėje.

Šaldymo agentas kelia pavojų aplinkai, todėl jį reikia atskirai surinkti ir šalinti.

7 Duomenų apsaugos pranešimas



Mes, įmonė **Robert Bosch UAB, Ateities plentas 79A., LT 52104 Kaunas, Lietuva**, apdorojame informaciją apie gaminius ir jų įmontavimą, techninius ir prijungimo duomenis, ryšių duomenis, produktų registravimo ir klientų istorijos duomenis, kad galėtume užtikrinti produkto funkcionalumą (BDAR 6

(1) str. 1 (b) dalis), siekiant įvykdyti mūsų pareigą stebėti gaminį ir užtikrinti gaminio saugą ir saugumą (BDAR 6 (1) str. 1 (f) dalis), apsaugoti mūsų teises, susijusias su garantijos ir produktų registravimo klausimais (BDAR 6 (1) str. 1 (f) dalis) ir analizuoti mūsų produktų platinimą bei teikti individualią informaciją ir pasiūlymus, susijusius su produktu (BDAR 6 (1) str. 1 (f) dalis). Norėdami teikti tokias paslaugas, kaip pardavimo ir rinkodaros paslaugos, sutarčių valdymas, mokėjimų tvarkymas, programavimas, duomenų laikymas ir karštosios linijos paslaugos, mes galime pavesti ir perduoti duomenis išorės paslaugų teikėjams ir (arba) su "Bosch" susijusioms įmonėms. Kai kuriais atvejais, bet tik tuo atveju, jei užtikrinama tinkama duomenų apsauga, asmens duomenys gali būti perduoti gavėjams, esantiems už Europos ekonominės erdvės ribų. Papildoma informacija pateikiama atskiru prašymu. Galite susisiekti su mūsų duomenų apsaugos pareigūnu: Data Protection Officer, Information Security and Privacy (C/ISP), Robert Bosch GmbH, Postfach 30 02 20, 70442 Stuttgart, VOKIETIJA.

Jūs bet kuriuo metu galite nesutikti su savo asmens duomenų tvarkymu pagal BDAR 6 (1) str. 1 (f) dalį, dėl priežasčių, susijusių su jūsų konkrečia situacija arba tiesioginės rinkodaros tikslais. Norėdami pasinaudoti savo teisėmis, prašom susisiekti su mumis adresu **DPO@bosch.com**. Norėdami gauti daugiau informacijos, vadovaukitės QR kodu.

1) remiantis Europos Parlamento ir Tarybos reglamento (ES) Nr. 517/2014, I priedu, 2014 m. balandžio 16 d.

8 Techniniai duomenys

Vidinis blokas		CL4000iU W 26 E	CL4000iU W 35 E	CL4000iU W 52E
Išorinis blokas		CL4000i 26 E	CL4000i 35 E	CL4000i 52 E
Vėsinimas				
Vardinė galia	kW	2.6	3.5	5.2
	kBTU/h	9900	1200	1800
Naudojamoji galia, esant vardinei galiai	W	760	1030	1370
Galios (min. - maks.)	kW	1.03 - 3.22	1.38 - 4.31	1.99 - 5.80
Naudojamoji galia (min. - maks.)	W	80 - 1100	130 - 1650	160 - 1710
Vėsinimo apkrova (Pdesignc)	kW	2.9	3.5	5.2
Energijos vartojimo efektyvumas (SEER)	-	8.0	8.0	8.0
Energijos vartojimo efektyvumo klasė	-	A++	A++	A++
Bendra informacija – apie šildymą				
Vardinė galia	kW	2.9	3.8	5.4
	kBTU/h	10000	13000	18400
Naudojamoji galia, esant vardinei galiai	W	620	950	1450
Galios (min. - maks.)	kW	0.82 - 3.37	1.07 - 4.38	1.35 - 6.30
Naudojamoji galia (min. - maks.)	W	70 - 990	160 - 1560	230 - 2100
Šildymas – esant šaltesnėms oro sąlygoms				
Šildymo apkrova (Pdesignh)	kW	2.4	2.4	3.4
Energijos efektyvumas (SCOP)	-	4.6	4.6	4.6
Energijos vartojimo efektyvumo klasė	-	A++	A++	A++
Šildymas – esant vidutinėms klimato sąlygoms				
Šildymo apkrova (Pdesignh)	kW	2.7	3.1	4.2
Energijos efektyvumas (SCOP)	-	5.1	5.1	5.1
Energijos vartojimo efektyvumo klasė	-	A+++	A+++	A+++
Bendroji informacija				
Įtampų tiekimo linija	V / Hz	220-240 / 50	220-240 / 50	220-240 / 50
Maks. galios sąnaudos	W	2200	2200	2800
Maks. naudojamoji srovė	A	10.5	10.5	13
Šaldymo agentas	-	R32	R32	R32
Šaldymo agento pripildymo kiekis	g	620	620	1100
Vardinis slėgis	MPa	4.3/1.7	4.3/1.7	4.3/1.7
Vidinis blokas				
Nuo sprogimo apsaugotas keraminis saugiklis pagrindinėje valdymo plokštėje	-	T-3.15 A/250 V	T-3.15 A/250 V	T-5A/250 V
Tūrinis srautas (aukštas/vidutinis/žemas)	m ³ /h	510/360/300	520/370/310	800/600/500
Garso slėgio lygis (aukštas/vidutinis/žemas/triukšmo sumažinimas)	dB(A)	37/31/22/19	39/33/22/21	43/38.5/31.5/21
Garso galios lygis	dB(A)	54	55	57
Leidžiamoji aplinkos temperatūra (vėsinimas/šildymas)	°C	16...32/0...30	16...32/0...30	16...32/0...30
Neto svoris	kg	8.7	8.7	11.2
Išorinis blokas				
Nuo sprogimo apsaugotas keraminis saugiklis pagrindinėje valdymo plokštėje	-	T-20 A/250 V	T-20 A/250 V	T-30A/250V
Tūrinis srautas	m ³ /h	2150	2200	3500
Triukšmo lygis	dB(A)	54.0	55.0	56
Garso galios lygis	dB(A)	60	61	65
Leidžiamoji aplinkos temperatūra (vėsinimas/šildymas)	°C	-15...50/ -21...24	-15...50/ -21...24	-15...50/ -21...24
Neto svoris	kg	26.4	26.4	38.8

Lent. 118

Satura rādītājs


1	Simbolu skaidrojums un drošības norādījumi	91
1.1	Simbolu skaidrojums	91
1.2	Vispārīgi drošības norādījumi	92
1.3	Norādījumi par šo instrukciju	92
2	Izstrādājuma apraksts	92
2.1	Atbilstības deklarācija	92
2.2	Piegādes komplekts	92
2.3	Elektriskie sildītāji	92
2.4	Izstrādājuma izmēri un minimālie atstatumi	93
2.4.1	Iekšējais bloks un ārējais bloks	93
2.4.2	Aukstumnesēja cauruļv.	93
2.5	Dzesēšanas šķidrums dati	93
3	Instalācija	94
3.1	Pirms uzstādīšanas	94
3.2	Prasības uzstādīšanas vietai	94
3.3	Ierīces montāža	94
3.3.1	Iekšējā bloka montāža	94
3.3.2	Ārējā bloka montāža	94
3.4	Cauruļvadu pieslēgums	95
3.4.1	Dzesēšanas šķidrums vadu pieslēgšana iekšējam un ārējam blokam	95
3.4.2	Kondensāta notekas pieslēgšana iekšējam blokam	95
3.4.3	Hermētiskuma pārbaude un iekārtas uzpildīšana	95
3.5	Elektriskais pieslēgums	95
3.5.1	Vispārīgi norādījumi	95
3.5.2	Iekšējā bloka pieslēgšana	96
3.5.3	Savienojuma izveide ar ārējo bloku	96
4	Ekspluatācijas uzsākšana	96
4.1	Kontrolsaraksts ekspluatācijas uzsākšanai	96
4.2	Funkcionālā pārbaude	96
4.3	Nodošana lietotājam	96
5	Kļūmes novēršana	97
5.1	Kļūmes saistībā ar indikatoriem	97
5.2	Kļūmes bez paziņojuma	98
6	Apkārtējās vides aizsardzība un utilizācija	99
7	Paziņojums par datu aizsardzību	99
8	Tehniskie dati	100


1 Simbolu skaidrojums un drošības norādījumi


1.1 Simbolu skaidrojums

Brīdinājuma norādījumi

Brīdinājuma norādījumos signālvārdi papildus raksturo seku veidu un smagumu gadījumos, kad netiek veikti pasākumi bīstamības novēršanai. Ir definēti un šajā dokumentā var būt lietoti šādi signālvārdi:


 **BĪSTAMI**
BRĪDINĀJUMS nozīmē, ka būs smagi līdz dzīvībai bīstami miesas bojājumi.





 **BRĪDINĀJUMS**
BRĪDINĀJUMS nozīmē, ka iespējamas smagas un pat nāvējošas traumas.

 **UZMANĪBU**
UZMANĪBU norāda, ka personas var gūt vieglas vai vidēji smagas traumas.

IEVĒRĪBAI
IEVĒRĪBAI nozīmē, ka ir iespējami mantiski bojājumi.

Svarīga informācija

 Svarīga informācija, kas nav saistīta ar cilvēku apdraudējumu vai mantas bojājuma risku, ir apzīmēta ar redzamo informācijas simbolu.

Simbols	Nozīme
	Brīdinājums par viegli uzliesmojošām vielām: aukstumaģents R32 šajā izstrādājumā ir gāze ar zemu degtspēju un zemu toksiskumu (A2L vai A2).
	Uzstādīšanas un apkopes darbu laikā valkāt aizsargcimdus.
	Apkopi drīkst veikt tikai kvalificēta persona, ievērojot apkopes instrukcijā minētos norādījumus.
	Darbības laikā ievērojiet lietošanas instrukcijā minētos norādījumus.

Tab. 119

1.2 Vispārīgi drošības norādījumi

⚠ Norādījumi attiecībā uz mērķgrupu

Šī montāžas instrukcija paredzēta aukstumiekārtu un kondicionēšanas iekārtu speciālistiem, kā arī elektrotehnikas speciālistiem. Jāņem vērā visās ar iekārtu saistītajās instrukcijās sniegtie norādījumi. Noteikumu neievērošana var izraisīt materiālos zaudējumus un radīt traumas, kā arī draudus dzīvībai.

- ▶ Pirms instalācijas izlasiet visu iekārtas sastāvdaļu montāžas instrukcijas.
- ▶ Ievērojiet drošības norādījumus un brīdinājumus.
- ▶ Ievērojiet nacionālās un reģionālās prasības, tehniskos noteikumus un direktīvas.
- ▶ Dokumentējiet izpildītos darbus.

⚠ Paredzētais pielietojums

Iekšējais bloks ir paredzēts instalācijai ēkā ar pieslēgumu ārējam blokam un citiem sistēmas komponentiem, piemēram, regulatoriem.

Ārējais bloks ir paredzēts instalācijai ēkā ar pieslēgumu vienam vai vairākiem iekšējiem blokiem un citiem sistēmas komponentiem, piemēram, regulatoriem.

Kondicionēšanas iekārta paredzēta komerciālai/privātai lietošanai, ja iestatīto nominālvērtību temperatūras novirzes neizraisa apdraudējumu dzīvām būtnēm vai materiālu bojājumus. Kondicionēšanas iekārta nav paredzēta, lai precīzi iestatītu un saglabātu vēlamo absolūto gaisa mitrumu.

Jebkāds cits pielietojums uzskatāms par noteikumiem neatbilstošu. Izmantošana citā veidā un tās rezultātā radušies bojājumi neietilpst garantijas nosacījumos.

Instalācijai īpašās vietās (pazemes garāžās, tehniskajās telpās, uz balkona vai jebkurā daļēji atvērtā vietā):

- ▶ Vispirms ievērojiet tehniskajā dokumentācijā dotās prasības attiecībā uz instalēšanas vietu.

⚠ Vispārīgie bīstamie faktori, kas saistīti ar aukstumaģentu

- ▶ Šī iekārta ir uzpildīta ar aukstumaģentu R32. Aukstumaģents uguns iedarbībā var veidot indīgas gāzes.
- ▶ Ja instalācijas laikā ir izdalījies aukstumaģents, rūpīgi izvēdiniet telpu.
- ▶ Pēc instalācijas pārbaudiet iekārtas hermētiskumu.
- ▶ Nepieļaujiet citu vielu iekļūšanu aukstumaģenta cirkulācijas sistēmā, izņemot norādīto aukstumaģentu (R32).

⚠ Mājsaimniecībai un līdzīgiem mērķiem paredzēto elektrisko ierīču drošība

Lai novērstu elektrisko ierīču radītu apdraudējumu, atbilstoši EN 60335-1 ir jāievēro šādas prasības:

„Šo ierīci drīkst lietot bērni, kas vecāki par 8 gadiem, personas ar fiziskiem, uztveres vai garīgiem traucējumiem, kā arī personas bez pieredzes vai zināšanām par šādu ierīču apkalpošanu, ja ir nodrošināta pienācīga uzraudzība vai arī lietotājs ir instruēts par ierīces drošu ekspluatāciju un no tās izrietošiem riskiem. Neļaujiet bērniem spēlēties ar iekārtu. Bērni nedrīkst veikt iekārtas tīrīšanas un apkopes darbus bez pienācīgas uzraudzības.“

„Lai novērstu apdraudējumu, bojātu elektrotīkla strāvas padeves kabeli uzticiet nomaiņīt uzstādītājam vai klientu servisam, vai sertificētam elektriķim.“

⚠ Nodošana lietotājam

Nododot kondicionēšanas iekārtu lietotājam, iepazīstiniet viņu ar kondicionēšanas iekārtas vadību un ekspluatācijas noteikumiem.

- ▶ Instruējiet lietotāju par iekārtas lietošanu, īpaši rūpīgi izskaidrojot darbības, kas jāveic attiecībā uz drošību.

- ▶ Jo īpaši informējiet par šādiem punktiem:
 - Iekārtas konstrukcijas izmaiņas vai remontdarbus drīkst veikt tikai sertificēts specializēts uzņēmums.
 - Drošas un videi draudzīgas iekārtas darbības priekšnoteikums ir apsekošanas darbi vismaz reizi gadā un tīrīšanas un apkopes darbi atbilstoši vajadzībai.
- ▶ Informējiet, ka nepietiekama vai nepareiza tīrīšana, apsekošana vai apkope var radīt traumas un pat izraisīt dzīvības apdraudējumu.
- ▶ Nododiet lietotājam glabāšanai montāžas un lietošanas instrukcijas.

1.3 Norādījumi par šo instrukciju


Visi attēli atrodas šīs instrukcijas beigās. Tekstā ir norādes uz attēliem.

Atkarībā no modeļa izstrādājumi var atšķirties no attēliem šajā instrukcijā.

2 Izstrādājuma apraksts

2.1 Atbilstības deklarācija

Šīs iekārtas konstrukcija un darbības veids atbilst Eiropas un valsts likumdošanas prasībām.

 Ar CE marķējumu tiek apliecināta izstrādājuma atbilstība visiem piemērojamajiem ES noteikumiem, kuros noteiktas prasības šī marķējuma piešķiršanai.

Atbilstības deklarācijas pilns teksts pieejams internetā: www.bosch-homecomfort.lv.

2.2 Piegādes komplekts

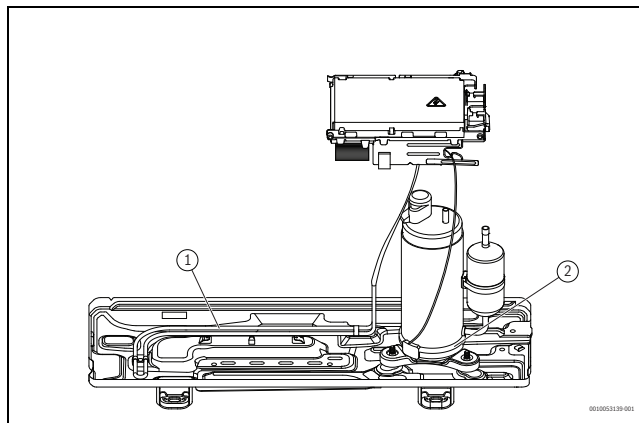
1. att. apzīmējumi:

- [1] Ārējais bloks (uzpildīts ar aukstumaģentu)
- [2] Iekšējais bloks (uzpildīts ar slāpekli)
- [3] Aukstā katalizatora filtrs (melns) un biofiltrs (zaļš)
- [4] Izplūdes leņķis ar blīvējumu (ārējam blokam ar stāvošu vai sienas konsoli)
- [5] Tāl vadība
- [6] Tāl vadības turētājs ar stiprinājuma skrūvi
- [7] Stiprināšanas materiāli (5 skrūves un 5 dībeļi)
- [8] Izstrādājuma dokumentācijas komplekts
- [9] 5 dzīslu komunikācijas kabelis (papildu piederums)
- [10] 4 vibrāciju slāpētāji ārējam blokam

2.3 Elektriskie sildītāji

Ierīce ir aprīkota ar pamatnes vanniņas sildītāju un kartera sildītāju.

Pamatnes vanniņa tiek izmantota atkausēšanas laikā. Kartera sildītājs nodrošina vienmērīgu iekārtas iedarbināšanu un darbību ziemā, ļoti zemā āra temperatūrā.



Att. 9

- [1] Vanniņas sildītājs
- [2] Kartera sildītājs



Ja āra temperatūra ir zemāka par 1 °C, uz 10 sekundēm ieslēdzas pamatnes vanniņas sildītājs.

2.4 Izstrādājuma izmēri un minimālie atstatumi

2.4.1 Iekšējais bloks un ārējais bloks

No 2. att. līdz 4. att.

2.4.2 Aukstumnesēja cauruļv.

5. att. apzīmējumi:

- [1] Gāzes puses caurule
- [2] Šķidrums puses caurule
- [3] Likums sifona formā kā eļļas separators



Ja ārējais bloks tiek uzstādīts augstāk nekā iekšējais bloks, tad gāzes pusē ne vairāk kā 6 m attālumā izveidojiet likumu sifona formā un ik pēc 6 m vēl citus likumus sifona formā (→ 5. att., [1]).

- Ievērojiet maksimālo cauruļu garumu un iekšējā bloka un ārējā bloka augstumu starpību.

	Maksimālais cauruļu garums ¹⁾ [m]	Maksimālā augstumu starpība ²⁾ [m]
CL4000i 26 E	≤ 25	≤ 10
CL4000i 35 E	≤ 25	≤ 10
CL4000i 52 E	≤ 30	≤ 20

1) Gāzes puse vai šķidrums puse

2.5 Dzesēšanas šķidrums dati

Šajā iekārtā dzesēšanas šķidrums satur **fluorētās siltumnicefeka gāzes**. Vienība ir hermētiski noslēgta. Norādiet dzesēšanas šķidrums dati atbilst prasībām, kas noteiktas ES regulā Nr. 517/2014 par fluorētām siltumnicefeka gāzēm.

Izstrādājuma tips	Nominālā dzesēšanas jauda [kW]	Nominālā apkures jauda [kW]	Dzesēšanas šķidrums veids	Siltumnicefeka ta potenciāls (GWP) [kgCO ₂ eq.]	CO ₂ ekvivalents pirmās uzpildīšanas daudzumam	Pirmās uzpildīšanas daudzums [kg]	Papildu uzpildīšanas daudzums [kg]	Kopējais uzpildīšanas daudzums, uzsākot ekspluatāciju [kg]
CL4000i 26 E	2,6	2,9	R32	675	0,42	0,62	(Caurules garums 5) *0.012	
CL4000i 35 E	3,5	3,8	R32	675	0,42	0,62	(Caurules garums 5) *0.012	
CL4000i 52 E	5,2	5,4	R32	675	0,74	1,10	(Caurules garums 5) *0.012	

Tab. 124 F-gāze

2) Mērīts no apakšmalas līdz apakšmalai.

Tab. 120 Cauruļu garums un augstumu starpība

Iekārtas tips	Caurules diametrs	
	Šķidrums puse [mm]	Gāzes puse [mm]
CL4000i 26 E	6.35 (1/4")	9.53 (3/8")
CL4000i 35 E	6.35 (1/4")	9.53 (3/8")
CL4000i 52 E	6.35 (1/4")	12.7 (1/2")

Tab. 121 Caurules diametrs atkarībā no iekārtas tipa

Caurules diametrs [mm]	Alternatīvais caurules diametrs [mm]
6.35 (1/4")	6
9.53 (3/8")	10
12.7 (1/2")	12

Tab. 122 Alternatīvais caurules diametrs

Cauruļu specifikācija	
Min. cauruļvada garums	3 m
Standarta cauruļvada garums	5 m
Papildu aukstumaģents, ja cauruļvada garums pārsniedz 5 m	12 g/m
Caurules biezums	≥ 0,8 mm
Siltumizolācijas biezums	≥ 6 mm
Siltumizolācijas materiāls	Polietilēna putuplasts

Tab. 123



Norāde lietotājam: ja montieris uzpilda dzesēšanas šķidrums, viņš uzpildīto papildu dzesēšanas šķidrums daudzumu, kā arī kopējo daudzumu ieraksta lietošanas instrukcijas sekojošajā tabulā.

3 Instalācija

3.1 Pirms uzstādīšanas



UZMANĪBU

Traumu risks, savainojoties uz asām malām!

- ▶ Veicot instalāciju, lietojiet aizsargcimdus.



UZMANĪBU

Apdedzināšanās risks!

Darbības laikā cauruļvadi ļoti sakarst.

- ▶ Pirms pieskarities cauruļvadiem, pārliedzieties, ka tie ir atdzisuši.

- ▶ Pārbaudiet, vai piegādes komplekts nav bojāts.
- ▶ Pārbaudiet, vai, atverot caurules, ir sadzirdama svilpjoša skaņa, ko rada zemspiediens.

3.2 Prasības uzstādīšanas vietai

- ▶ Ievērojiet minimālos attālumus (→ no 2. att. līdz 3. att.).

Iekšējais bloks

- ▶ Neuzstādiet iekšējo bloku telpā, kurā ir atklātas uguns avoti (piem., atklāta liesma, darbojas gāzes apkures ierīce vai elektriskā apkure).
- ▶ Uzstādīšanas vieta nedrīkst būt augstāka par 2000 m virs jūras līmeņa.
- ▶ Gaisa ieplūdi un gaisa izplūdi nedrīkst kavēt nekādi šķēršļi, lai gaiss varētu brīvi cirkulēt. Citādi var rasties jaudas zudumi un augstāks akustiskā spiediena līmenis.
- ▶ Televīzoram, radio aparātam un līdzīgām iekārtām jāatrodas ne mazāk kā 1 m attālumā no iekārtas un no tālvadības.
- ▶ Iekšējā bloka montāžai izvēlieties sienu, kura amortizē vibrācijas.
- ▶ Ievērot minimālo telpas platību.

Iekārtas tips	Montāžas augstums [m]	Minimālā telpas platība [m ²]
CL4000iU W 26 E	≥ 1.8	≥ 4
CL4000iU W 35 E		
CL4000iU W 52 E		

Tab. 125 Minimālā telpas platība

Ja iebūvēšanas augstums ir mazāks, tad atbilstīgi jābūt lielākai telpas platībai.

Ārējais bloks

- ▶ Uz ārējo bloku nedrīkst iedarboties mašīnēļļas tvaiki, citu avotu radīti tvaiki, sēra gāze u.c.
- ▶ Ārējo bloku nedrīkst uzstādīt tieši pie ūdens vai vietā, kur tas pakļauts jūras vēja ietekmei.
- ▶ Uz ārējā bloka nedrīkst atrasties sniegs.
- ▶ Izplūdes gaiss vai darbības radītie trokšņi nedrīkst traucēt.
- ▶ Gaisam brīvi jācirkulē ap ārējo bloku, taču iekārtu nedrīkst pakļaut spēcīga vēja ietekmei.
- ▶ Darbības laikā radītajam kondensātam ir brīvi jānotek. Ja nepieciešams, ierīkojiet noplūdes šļūteni. Reģionos, kur ir auksts klimats, nav ieteicams ierīkot noplūdes šļūteni, jo tā var aizsilt.
- ▶ Novietojiet ārējo bloku uz stabilas pamatnes.

3.3 Ierīces montāža

IEVĒRĪBAI

Materiālie zaudējumi nelietpratīgi veiktas montāžas dēļ!

Ja montāžas tiek veikta nelietpratīgi, iekārta var nokrist no sienas.

- ▶ Piemontējiet iekārtu tikai pie stingras un līdzenas sienas. Sienai jāiztur iekārtas svārs.
- ▶ Izmantot tikai iekārtas svaram piemērotas skrūves un dībeļus.

3.3.1 Iekšējā bloka montāža

- ▶ Atveriet kartona iepakojumu un izvelciet iekšējo bloku (→ 6. att.).
- ▶ Iekšējo bloku kopā ar iepakojuma daļām novietojiet uz priekšpusē (→ 7. att.).
- ▶ Atskrūvējiet skrūvi un noņemiet montāžas plati no iekšējā bloka aizmugures.
- ▶ Nosakiet montāžas vietu, ievērojot minimālos attālumus (→ 2. att.).
- ▶ Montāžas plati ar skrūvi un dībeli augšā pa vidu piestipriniet pie sienas un noregulējiet horizontāli (→ 8. att.).
- ▶ Piestipriniet montāžas plati ar pārējām četrām skrūvēm un dībeļiem tā, lai montāžas plate cieši piegulētu sienai.
- ▶ Izveidojiet cauruļvadiem paredzētu izvadu cauri sienai (ieteicamā pozīcija izvadam cauri sienai ir aiz iekšējā bloka → 9. att.).
- ▶ Ja nepieciešams, izmainiet kondensāta notekas pozīciju (→ 10. att.).



Iekšējam blokam piestiprināmo cauruļu stiprinājuma vietas parasti atrodas aiz iekšējā bloka. Ieteicams caurules pagarināt jau pirms iekšējā bloka iekāršanas.

- ▶ Izveidojiet cauruļu savienojumus, kā aprakstīts 3.4. nodaļā.

- ▶ Ja nepieciešams, salieciet caurules vēlamajā virzienā un izveidojiet atveri iekšējā bloka sānos (→ 12. att.).
- ▶ Izvelciet caurules cauri sienai un iekariet iekšējo bloku montāžas platē (→ Bild 13).
- ▶ Augšējo korpusa pārsegu paceliet uz augšu un noņemiet vienu no abiem filtra ieliktniem (→ 14. att.).
- ▶ Filtru no piegādes komplekta ievietojiet filtra ieliktni un atkal uzmontējiet filtra ieliktni.

Ja iekšējais bloks jānoņem no montāžas plates:

- ▶ Apšuvuma apakšpusi abu padziļinājumu zonā velciet uz leju un iekšējo bloku velciet uz priekšu (→ 15. att.).

3.3.2 Ārējā bloka montāža

- ▶ Novietojiet kartona iepakojumu augšpusē.
- ▶ Pārgrieziet un noņemiet noslēglentes.
- ▶ Pavelciet kartonu uz augšu un noņemiet iepakojumu.
- ▶ Atkarībā no uzstādīšanas veida sagatavojiet un uzmontējiet stenda vai sienas konsoli.
- ▶ Uzstādiet vai piekariet ārējo bloku, vienlaikus izmantojiet piegādes komplektā esošos vai iegādātos vibrāciju slāpētājus balstiem.
- ▶ Veicot instalāciju ar stāvošu vai sienas konsoli, piestipriniet piegādes komplektā iekļauto izplūdes leņķi ar blīvējumu (→ 16. att.).
- ▶ Noņemiet caurules pieslēgumu pārsegu (→ 17. att.).
- ▶ Izveidojiet cauruļu savienojumus, kā aprakstīts 3.4. nodaļā.
- ▶ Atkal uzmontējiet caurules pieslēgumu pārsegu.

3.4 Cauruļvadu pieslēgums

3.4.1 Dzesēšanas šķidrums vadu pieslēgšana iekšējam un ārējam blokam

UZMANĪBU

Aukstumaģenta izplūšana pa hermētiski nenoslēgtiem savienojumiem

Aukstumaģents var izplūst pa nepareizi ierīkoti cauruļvadu savienojumiem. Atkārtoti izmantojami mehāniski pieslēgumi un atloku savienojumi iekštelpās nav atļauti.

- ▶ Atloku savienojumus pievelciet tikai vienu reizi.
- ▶ Pēc atbrīvošanas atloka savienojumu vienmēr izgatavojiet no jauna.



Vara caurulēm ir norādīti izmēri gan metros, gan collās, tāpat arī atloku uzgriežņu vītņiem. Atloku skrūvju savienojumi iekšējam un ārējam blokam ir pielāgoti izmēriem collās.

- ▶ Izmantojot metriskā izmēra vara caurules, nomainiet atloka uzgriežņus pret tādiem, kuriem ir atbilstīgs diametrs (→ 126).

- ▶ Nosakiet cauruļvada diametru un cauruļvada garumu (→ 93. att.).
- ▶ Nogrieziet cauruļvadu ar cauruļvada separatoru (→ 11. att.).
- ▶ Apgrīziet cauruļvada galus no iekšpuses un izsitiet atgriezumus.
- ▶ Uzspraudiet cauruļvadam uzgriežņus.
- ▶ Ar paplašināšanas ierīci paplašiniet cauruļvadu līdz 126 minētājam izmēram. Uzgriežņiem jābūt tik stingram, lai to varētu viegli bīdīt pa malu, bet nevarētu pārbīdīt pāri.
- ▶ Pievienojiet cauruļvadu un pievelciet skrūvsavienojumu līdz 126 minētājam griezes momentam.
- ▶ Atkārtojiet minētās darbības ar otro cauruļvadu.

IEVĒRĪBAI

Lietderības koeficienta samazināšanās, ko rada siltumpārvade starp aukstumaģenta cauruļvadiem

- ▶ Izveidojiet katra aukstumaģenta cauruļvadu siltumizolāciju atsevišķi.
- ▶ Izveidojiet un nofiksējiet cauruļvadu izolāciju.

Caurules ārējais diametrs Ø [mm]	Griezes moments [Nm]	Paplašinātās atveres diametrs (A) [mm]	Paplašinātais cauruļvada gals	Iepriekš uzmontēta atloka uzgriežņa vītne
6.35 (1/4")	18-20	8.4-8.7		3/8"
9.53 (3/8")	32-39	13.2-13.5		3/8"
12.7 (1/2")	49-59	16.2-16.5		5/8"

Tab. 126 Cauruļvadu savienojumu identifikācijas dati

3.4.2 Kondensāta notekas pieslēgšana iekšējam blokam

Iekšējā bloka kondensāta savācējam ir divas pieslēgvietas. Ražotājs šajās vietās ir piemontējis kondensāta šļūteni un blīvslēgu, kurus ir iespējams nomainīt (→ 12. att.).

- ▶ Kondensāta šļūteni izvietojiet ar kritumu.

3.4.3 Hermētiskuma pārbaude un iekārtas uzpildīšana

Hermētiskuma pārbaude

Spiediena pārbaudes laikā ievērojiet valsts un reģionālo normatīvo aktu prasības.

- ▶ Atveriet vāciņus trim vārstiem (→ 17. att., [1], [2] un [3]) noņemiet tos.
- ▶ Pieslēdziet atvērēju [6] un manometru [4] vārstam [1].
- ▶ Iegrieziet atvērēju un atveriet vārstu [1].
- ▶ Atstājiet vārstus [2] un [3] noslēgtus un uzpildiet sistēmu ar slāpekli, līdz spiediens 10% pārsniedz maksimālo darba spiedienu (→ 100. lpp.).
- ▶ Pārbaudiet, vai pēc 10 minūtēm spiediens nav mainījies.
- ▶ Izvadiet slāpekli, līdz ir sasniegts maksimālais darba spiediens.
- ▶ Ne ātrāk kā pēc 1 stundas pārbaudiet, vai spiediens nav mainījies.
- ▶ Izlaidiet slāpekli.

Sistēmas piepildīšana

IEVĒRĪBAI

Darbības traucējums nepareizi izvēlēta aukstumaģenta dēļ

Ražotājs ārējo bloku ir uzpildījis ar aukstumaģentu R32.

- ▶ Ja aukstumaģenta krājums ir jāpapildina, ir jāizmanto tāds pats aukstumaģents. Nemaisiet kopā dažādu tipu aukstumaģentus.

- ▶ Iztukšojiet sistēmu ar vakuuma sūkni (→ 18. att., [5]) un izžāvējiet to, līdz ir sasniegts apm. -1 bārs (vai apm. 500 mikronu).
- ▶ Atveriet augšējo vārstu [3] (šķidrums pusē).
- ▶ Ar manometru [4] pārbaudiet, vai cauruļvada notiek brīvi.
- ▶ Atveriet apakšējo vārstu [2] (gāzes pusē). Aukstumaģents izplatās sistēmā.
- ▶ Pārbaudiet spiediena attiecību.
- ▶ Izskrūvējiet atvērēju [6] un aizveriet vārstu [1].
- ▶ Noņemiet vakuuma sūkni, manometru un atvērēju.
- ▶ Atkal uzlieciet vārstu vāciņus.
- ▶ Atkal uzmontējiet cauruļvada pieslēgumu pārsegu ārējam blokam.

3.5 Elektriskais pieslēgums

3.5.1 Vispārīgi norādījumi

BRĪDINĀJUMS

Elektriskā strāva rada draudus dzīvībai!

Pieskaroties elektrodetaļām, kurām tiek pievadīts spriegums, var gūt strāvas triecienu.

- ▶ Pirms darbiem ar elektrodetaļām izslēdziet apkures sistēmas sprieguma padevi visos polos (drošinātājs, aizsargslēdzis) un nodrošiniet to pret nejaušu ieslēgšanu.
- ▶ Darbus ar elektriskajām sistēmām drīkst veikt tikai sertificēts elektriķis.
- ▶ Pareizais vadu šķērsgrīzums un strāvas ķēdes pārtraucējs jānosaka sertificētam elektriķim. Jāņem vērā tehniskajos datos (→ skatīt 8. nodaļu, 100. lpp.) norādītais maksimālais strāvas patēriņš.
- ▶ Ievērojiet drošības pasākumus atbilstoši valsts un starptautiskajām normatīvām.

- ▶ Ja tīkla spriegums vai īssavienojums instalācijas laikā var radīt drošības risku, tad lietotājs par to ir rakstveidā jāinformē un iekārtu aizliegts uzstādīt, līdz problēma ir novērsta.
- ▶ Visus elektriskos pieslēgumus izveidot saskaņā ar pieslēguma shēmu.
- ▶ Kabeļu izolāciju pārgrieziet tikai ar īpašu instrumentu.
- ▶ Kabeli ar piemērotiem kabeļu savilcējiem (piegādes komplektā) cieši savienot ar stiprinājuma apskavām/kabeļu kanāliem.
- ▶ Pie ierīces pieslēguma elektrotīklam nepieslēgt citus patērētājus.
- ▶ Nesajaukt fāzes un PEN vadus. Tas var radīt darbības traucējumus.
- ▶ Izveidojot fiksētu pieslēgumu elektrotīklam, uzstādiēt tādu pārsprieguma aizsardzību un atdalītājslēdzi, kas ir paredzēti 1,5 reizes lielāki jaudai nekā maksimālā patērējamā jauda.

3.5.2 Iekšējā bloka pieslēgšana

Iekšējais bloks tiek pieslēgts ārējam blokam ar H07RN-F tipa 5 dzīslu sakaru kabeli. Sakaru kabeļa vada šķērsgriezuma laukumam jābūt ne mazāk kā 1,5 mm².


IEVĒRĪBAI

Materiālie zaudējumi nepareizi pieslēgta iekšējā bloka dēļ

Iekšējam blokam tiek padots spriegums pa ārējo bloku.

- ▶ Iekšējo bloku pieslēdziet tikai ārējam blokam.

Lai pieslēgtu sakaru kabeli:



- ▶ Paceliet uz augšu augšējo pārsegu (→ 19. att.).
- ▶ Izskrūvējiet skrūvi un noņemiet pieslēgumu paneļa pārsegu.
- ▶ Izskrūvējiet skrūvi un noņemiet pieslēguma spailēs pārsegu [1] (→ 20. att.).
- ▶ Izveidojiet kabeļa padeves vietu [3] iekšējā bloka aizmugurē un izvelciet kabeli.
- ▶ Piestipriniet kabeli [2] pie kabeļa nostiepes fiksatora un pieslēdziet spailēm W, 1(L), 2(N), S un .
- ▶ Ievērojiet dzīslu izvietojumu pie pieslēguma spailēm.
- ▶ Piestipriniet pārsegu.
- ▶ Aizvelciet kabeli līdz ārējam blokam.

3.5.3 Savienojuma izveide ar ārējo bloku

Tīkla kabelis (3 dzīslu) tiek savienots ar ārējo bloku, un sakaru kabelis (5 dzīslu) tiek savienots ar iekšējo bloku. Izmantojiet H07RN-F tipa kabeļu un pietiekamu vadītāju šķērsgriezumu un nodrošiniet elektrotīkla strāvas padevi ar elektrisko drošinātāju (→ tabula 127).

Ārējais bloks	Elektrotīkla drošināšana	Vadītāja šķērsgriezums	
		Barošanas kabelis	Sakaru kabelis
CL4000i 26 E	13 A	≥ 1,5 mm ²	≥ 1,5 mm ²
CL4000i 35 E	13 A	≥ 1,5 mm ²	≥ 1,5 mm ²
CL4000i 52 E	16 A	≥ 1,5 mm ²	≥ 1,5 mm ²

Tab. 127

- ▶ Elektriskos savienojumus drīkst veikt sertificētie elektriķi saskaņā ar vietējiem noteikumiem. Iepriekšējā tabulā norādītie orientējošie lielumi var mainīties atkarībā no instalācijas apstākļiem.
- ▶ Izskrūvējiet skrūvi un noņemiet elektriskā savienojuma pārsegu (→ att. 21).
- ▶ Nostipriniet sakaru kabeli ar kabeļa nostiepes fiksatoru un savienojiet to ar pieslēguma spailēm W, 1(L), 2(N), S un  (vadu piešķiršana pieslēguma spailēm veicama pēc analogijas ar iekšējo bloku) (→ att. 22).
- ▶ Nostipriniet tīkla kabeli ar kabeļa nostiepes fiksatoru un savienojiet to ar pieslēguma spailēm L, N un .
- ▶ Uzlieciet atpakaļ pārsegu.

4 Ekspluatācijas uzsākšana

4.1 Kontrolsaraksts ekspluatācijas uzsākšanai

1	Ārējais bloks un iekšējais bloks ir pareizi piemontēti.	
2	Caurules ir pareizi <ul style="list-style-type: none"> • pieslēgtas, • aprīkotas ar siltumizolāciju, • pārbaudītas saistībā ar hermētiskumu. 	
3	Ir pareizi ierīkota un pārbaudīta kondensāta noteka.	
4	Ir pareizi izveidots elektriskais pieslēgums. <ul style="list-style-type: none"> • Strāvas padeve ir normāls diapazons • Ir pareizi ierīkots zemējuma vads • Savienotājkabelis ir stingri piestiprināts spaiļu kopnei 	
5	Ir uzlikti un piestiprināti visi pārsegi.	
6	Ir pareizi piemontēts iekšējā bloka gaisa deflektors un ir nofiksēta servopiedziņa.	

Tab. 128

4.2 Funkcionālā pārbaude

Pēc instalācijas sistēmu var pārbaudīt, veicot spiediena pārbaudi, un ar elektrisko pieslēgumu:

- ▶ Nodrošiniet strāvas padevi.
- ▶ Ieslēdziet iekšējo bloku ar tālvadību.
- ▶ Spiediet taustiņu **Mode**, lai iestatītu dzesēšanas režīmu (❄).
- ▶ Spiediet bultiņas taustiņu (✓), lai ir iestatīta zemākā temperatūra.
- ▶ Testējiet dzesēšanas režīmu 5 minūtes.
- ▶ Spiediet taustiņu **Mode**, lai iestatītu apkures režīmu (☀).
- ▶ Spiediet bultiņas taustiņu (^), lai ir iestatīta augstākā temperatūra.
- ▶ Testējiet apkures režīmu 5 minūtes.
- ▶ Pārbaudiet gaisa deflektora brīvkustību.



Ja telpas temperatūra ir zemāka par 17 °C, dzesēšanas režīms jāieslēdz manuāli. Šis manuālais režīms paredzēts tikai testiem un ārkārtas gadījumiem.

- ▶ Parasti izmantojiet tālvadību.

Lai manuāli ieslēgtu dzesēšanas režīmu:

- ▶ Izslēdziet iekšējo bloku.
- ▶ Ar tievu priekšmetu divreiz nospiediet manuālā dzesēšanas režīma taustiņu (→ 23. att.).
- ▶ Spiediet tālvadības taustiņu **Mode**, lai izietu no manuāli iestatītā dzesēšanas režīma.



Sistēmā ar Multisplit klimata ierīci manuāls režīms nav iespējams.

4.3 Nodošana lietotājam

- ▶ Kad sistēma ir noregulēta, nododiet montāžas instrukciju klientam.
- ▶ Izskaidrojiet klientam sistēmas darbības principus, izmantojot lietošanas instrukciju.
- ▶ Iesakiet klientam rūpīgi izlasīt lietošanas instrukciju.

5 Kļūmes novēršana

5.1 Kļūmes saistībā ar indikatoriem

Ja darbības laikā rodas kāda kļūme, displejā parādās kļūmes kods (piem. EH 02).

Ja kļūme pastāv ilgāk nekā 10 minūtes:

- ▶ Uz īsu brīdi pārtrauciet elektroapgādi un pēc tam atkal ieslēdziet iekšējo bloku.

Ja kļūmi nevar novērst:

- ▶ sazinieties ar klientu servisu un nosauciet kļūmes kodu, kā arī iekārtas datus.

Kļūmes kods	Iespējamais cēlonis
EC 07	Ventilatora apgriezienu skaits ārpus standarta diapazona
EC 51	Parametru kļūme ārējā bloka EEPROM
EC 52	Temperatūras sensora kļūme pie T3 (kondensatora spole)
EC 53	Temperatūras sensora kļūme pie T4 (āra temperatūra)
EC 54	Temperatūras sensora kļūme pie TP (kompresora izplūdes vads)
EC 56	Temperatūras sensora kļūme pie T2B (iztvaikotāja spoles izplūde; tikai Multisplit klimata ierīces)
EH 0A	Parametru kļūme iekšējā bloka EEPROM
EH 00	
EH 0b	Komunikācijas kļūme starp iekšējā bloka galveno shēmas plati un displeju
EH 02	Kļūme, atpazīstot nulles caurlaides signālu
EH 03	Iekšējā bloka ventilatora apgriezienu skaits ārpus standarta diapazona
EH 60	Temperatūras sensora kļūme pie T1 (telpas temperatūra)
EH 61	Temperatūras sensora kļūme pie T2 (iztvaikotāja spoles vidus)
EL 0C ¹⁾	Nepietiekams aukstumaģenta daudzums vai izplūstošs aukstumaģents, vai temperatūras sensora kļūme pie T2
EL 01	Komunikācijas kļūme starp iekšējo un ārējo bloku
PC 00	Kļūme IPM modulī vai IGBT pārstrāvas aizsardzības dēļ
PC 01	Pārsprieguma vai nepietiekama sprieguma aizsardzība
PC 02	Temperatūras aizsardzība pie kompresora vai pārkaršanas aizsardzība pie IPM moduļa, vai pārspiediena aizsardzība
PC 03	Nepietiekama spiediena aizsardzība
PC 04	Kļūme pie invertora kompresora moduļa
PC 08	Aizsardzība pret strāvas pārslodzi
PC 40	Komunikācijas kļūme starp ārējā bloka galveno shēmas plati un kompresora piedziņas galveno shēmas plati
--	Iekšējo bloku darba režīmu konflikts; iekšējo bloku un ārējo bloku darba režīmiem jāsakān.

1) Sūces atpazīšana nav aktīva, ja sistēmā ar Multisplit klimata ierīci.

Tab. 129

Īpašs gadījums	Iespējamais iemesls
--	Iekšējo bloku darba režīmu konflikts; iekšējo bloku un ārējo bloku darba režīmiem jāsakān. ¹⁾

1) Darbības režīma konflikts iekšējā blokā. Šī kļūme var parādīties Multisplit iekārtās, ja dažādi bloki darbojas atšķirīgos darbības režīmos. Lai to novērstu, atbilstoši pielāgojiet darbības režīmu.

Norādījums: blokos ar dzesēšanas/cementbetona žāvēšanas/ventilatora režīmu rodas darbības režīmu konflikts, tiklīdz kāds cits iekārtas bloks tiek pārslēgts apkures režīmā (apkures režīms iekārtā ir prioritārs).

5.2 Kļūmes bez paziņojuma

Kļūme	Iespējamais cēlonis	Risinājums
Iekšējā bloka jauda ir pārāk zema.	Ārējā vai iekšējā bloka siltummainis netīrs vai daļēji bloķēts.	▶ Iztīriet ārējā vai iekšējā bloka siltummaini.
	Pārāk maz aukstumaģenta	▶ Pārbaudiet cauruļu hermētiskumu, ja nepieciešams, izolējiet vēlreiz. ▶ Uzpildiet aukstumaģentu.
Ārējais bloks vai iekšējais bloks nedarbojas.	Nav strāvas	▶ Pārbaudiet strāvas pieslēgumu. ▶ Ieslēdziet iekšējo bloku.
	Automātiskais aizsargslēdzis vai iekārtā uzstādīts drošinātājs ¹⁾ ir nostrādājis.	▶ Pārbaudiet strāvas pieslēgumu. ▶ Pārbaudiet automātisko aizsargslēdzi un drošinātāju.
Ārējais bloks vai iekšējais bloks nepārtraukti ieslēdzas un izslēdzas.	Sistēmā ir pārāk maz aukstumaģenta.	▶ Pārbaudiet cauruļu hermētiskumu, ja nepieciešams, izolējiet vēlreiz. ▶ Uzpildiet aukstumaģentu.
	Sistēmā ir pārāk daudz aukstumaģenta.	Samaziniet aukstumaģenta daudzumu ar aukstumaģenta atgūšanas iekārtu.
	Aukstumaģenta lokā iekļuvis mitrums vai netīrumi.	▶ Iztukšojiet aukstumaģenta loku. ▶ Iepildiet jaunu aukstumaģentu.
	Pārāk lielas sprieguma svārstības.	▶ Iemontējiet sprieguma regulētāju.
	Kompresors ir bojāts.	▶ Nomainīt kompresoru.

1) Strāvas pārslodzes aizsardzības drošinātājs atrodas uz galvenās mikroshēmu savienojumu plates. Specifikācija ir uzdrukāta uz galvenās mikroshēmu savienojumu plates un arī tehniskajos datos 100. lpp.

Tab. 130

6 Apkārtējās vides aizsardzība un utilizācija

Vides aizsardzība ir Bosch grupas uzņēmējdarbības pamatprincips. Mūsu izstrādājumu kvalit., ekonom. un apkārt. vides aizsardz. mums ir vienlīdz svarīgi mērķi. Mēs stingri ievērojam apkārtējās vides aizsardzības likumdošanu un prasības.

Lai aizsargātu apkārtējo vidi, mēs izmantojam vislabāko tehniku un materiālus, ievērojot ekonomiskos mērķus.

Iepakojums

Mēs piedalāmies iesaiņojamo materiālu otrreizējās izmantošanas sistēmas izstrādē, lai nodrošinātu to optimālu pārstrādi.

Visi izmantotie iepakojuma materiāli ir videi draudzīgi un otrreiz pārstrādājami.

Nolietotā iekārta

Nolietotas iekārtas satur vērtīgas izejvielas, kuras jānodod otrreizējai pārstrādei.

Konstruktīvie mezgli ir viegli atdalāmi. Plastmasa ir marķēta. Tādējādi visus konstruktīvos mezglus ir iespējams sašķirot un nodot otrreizējai pārstrādei vai utilizācijai.

Nolietotās elektriskās un elektroniskās ierīces



Šis simbols nozīmē, ka produktu nedrīkst apglabāt kopā ar citiem atkritumiem, bet gan jānogādā atkritumu savākšanas punktos apstrādei, savākšanai, pārstrādei un apglabāšanai.

Simbols attiecas uz valstīm, kurās ir spēkā elektronisko iekārtu atkritumu noteikumi, piemēram, "Eiropas Direktīva 2012/19/EK par elektrisko un elektronisko iekārtu atkritumiem". Šajos noteikumos izklāstīti pamatnosacījumi, kas katrā valstī piemērojami elektronisko iekārtu atkritumu atgriešanai un pārstrādei.

Tā kā elektroniskajās ierīcēs var būt bīstamas vielas, tās ir jāpārstrādā atbildīgi, lai samazinātu iespējamo kaitējumu videi un cilvēku veselības apdraudējumu. Turklāt elektronisko atkritumu pārstrāde veicina dabas resursu saglabāšanu.

Lai iegūtu papildu informāciju par elektrisko un elektronisko iekārtu atkritumu apglabāšanu videi nekaitīgā veidā, sazinieties ar vietējām varas iestādēm, atkritumu apglabāšanas uzņēmumu vai tirgotāju, no kura jūs iegādājāties produktu.

Papildu informāciju skatiet šeit:

www.bosch-homecomfortgroup.com/de/unternehmen/rechtliche-themen/weee/

Akumulatorus

Akumulatorus aizliegts utilizēt kopā ar sadzīves atkritumiem. Nolietotus akumulatorus (baterijas) ir utilizējami vietējos savākšanas punktos.

Aukstumaģents R32



Iekārta satur fluorētu siltumnīcefekta gāzi R32 (globālās sasilšanas potenciāls 675¹⁾) ar zemu degtspēju un zemu toksiskumu (A2L vai A2).

Nepieciešamais daudzums ir norādīts ārējā bloka datu plāksnītē.

Aukstumaģents ir bīstams videi un tas ir atbilstīgi jāsavāc un jāutilizē.

7 Paziņojums par datu aizsardzību



Mēs, **Robert Bosch SIA, Gāzes apkures iekārtas, Mūkusalas str. 101, LV-1004, Rīga, Latvija.**

apstrādājam informāciju par produktu un instalāciju, tehniskos un savienojuma datus, sakaru datus, produkta reģistrācijas un klienta vēstures datus, lai nodrošinātu produkta funkcionalitāti (saskaņā ar

VDAR 6. (1) panta 1. (b) punktu), lai izpildītu mūsu pienākumus attiecībā uz produkta pārraudzību, kā arī produkta drošības un aizsardzības nolūkos (saskaņā ar VDAR 6. (1) panta 1. (f) punktu), lai aizsargātu mūsu tiesības saistībā ar garantiju un produkta reģistrācijas jautājumiem (saskaņā ar VDAR 6. (1) panta 1. (f) punktu) un lai analizētu mūsu produktu izplatīšanu un nodrošinātu individualizētu informāciju un piedāvājumus saistībā ar produktu (saskaņā ar VDAR 6. (1) panta 1. (f) punktu). Lai nodrošinātu tādu pakalpojumus kā, piemēram, pārdošanas un mārketinga pakalpojumus, līgumu pārvaldību, maksājumu apstrādi, programmēšanu, datu viesošanu un palīdzības dienesta pakalpojumus, mums ir tiesības nodot un pārsūtīt datus ārējiem pakalpojumu sniedzējiem un/vai ar Bosch saistītiem uzņēmumiem. Reizēm, bet vienīgi gadījumos, ja tiek nodrošināta atbilstoša datu aizsardzība, personas dati var tikt nodoti personām, kas atrodas ārpus Eiropas Ekonomikas zonas. Papildu informācija tiek sniegta pēc pieprasījuma. Ar mūsu Datu aizsardzības speciālistu varat sazināties šeit: Data Protection Officer, Information Security and Privacy (C/ISP), Robert Bosch GmbH, Postfach 30 02 20, 70442 Stuttgart, GERMANY (Vācija).

Jums ir tiesības jebkurā laikā iebilst pret savu personas datu apstrādi saskaņā ar VDAR 6. (1) panta 1. (f) punktu, pamatojoties uz savu konkrēto situāciju vai tiešā mārketinga nolūkos. Lai izmantotu savas tiesības, lūdzu, sazinieties ar mums pa e-pasta adresi **DPO@bosch.com**. Lai noskaidrotu papildinformāciju, lūdzu, izmantojiet QR kodu.

1) saskaņā ar 2014. gada 16. aprīļa Eiropas Parlamenta un Padomes Regulas (ES) Nr. 517/2014 pielikumu

8 Tehniskie dati

Iekšējais bloks		CL4000iU W 26 E	CL4000iU W 35 E	CL4000iU W 52 E
Ārējais bloks		CL4000i 26 E	CL4000i 35 E	CL4000i 52 E
Dzesēšana				
Nominālā jauda	kW	2.6	3.5	5.2
	kBTU/h	9900	1200	1800
Patērējamā jauda pie nominālās jaudas	W	760	1030	1370
Jauda (min. - maks.)	kW	1.03 - 3.22	1.38 - 4.31	1.99 - 5.80
Patērējamā jauda (min. - maks.)	W	80 - 1100	130 - 1650	160 - 1710
Dzesēšanas slodze (Pdesignc)	kW	2.9	3.5	5.2
Energoefektivitāte (SEER)	-	8.0	8.0	8.0
Energoefektivitātes klase	-	A++	A++	A++
Vispārīgi – par apkuri				
Nominālā jauda	kW	2.9	3.8	5.4
	kBTU/h	10000	13000	18400
Patērējamā jauda pie nominālās jaudas	W	620	950	1450
Jauda (min. - maks.)	kW	0.82 - 3.37	1.07 - 4.38	1.35 - 6.30
Patērējamā jauda (min. - maks.)	W	70 - 990	160 - 1560	230 - 2100
Apkure – aukstākā klimatā				
Apkures slodze (Pdesignh)	kW	2.4	2.4	3.4
Energoefektivitāte (SCOP)	-	4.6	4.6	4.6
Energoefektivitātes klase	-	A++	A++	A++
Apkure – vidējā klimatā				
Apkures slodze (Pdesignh)	kW	2.7	3.1	4.2
Energoefektivitāte (SCOP)	-	5.1	5.1	5.1
Energoefektivitātes klase	-	A+++	A+++	A+++
Vispārīgi				
Strāvas padeve	V / Hz	220-240 / 50	220-240 / 50	220-240 / 50
Maks. patērējamā jauda	W	2200	2200	2800
Maks. strāvas patēriņš	A	10.5	10.5	13
Dzesēšanas šķidrums	-	R32	R32	R32
Aukstumaģenta uzpildīšanas daudzums	g	620	620	1100
Nominālais spiediens	MPa	4.3/1.7	4.3/1.7	4.3/1.7
Iekšējais bloks				
Sprādziendrosi keramiskie drošinātāji uz galvenās mikroshēmu savienojumu plates	-	T-3.15 A/250 V	T-3.15 A/250 V	T-5A/250 V
Caurplūdes apjoms (augsts/vidējs/zems)	m ³ /h	510/360/300	520/370/310	800/600/500
Akustiskā spiediena līmenis (augsts/vidējs/zems/trokšņu redukcija)	dB(A)	37/31/22/19	39/33/22/21	43/38.5/31.5/21
Skaņas jaudas līmenis	dB(A)	54	55	57
Pieļaujamā apkārtējās vides temperatūra (dzēsēšana/apkure)	°C	16...32/0...30	16...32/0...30	16...32/0...30
Neto svars	kg	8.7	8.7	11.2
Ārējais bloks				
Sprādziendrosi keramiskie drošinātāji uz galvenās mikroshēmu savienojumu plates	-	T-20 A/250 V	T-20 A/250 V	T-30A/250V
Caurplūdes apjoms	m ³ /h	2150	2200	3500
Trokšņu līmenis	dB(A)	54.0	55.0	56
Skaņas jaudas līmenis	dB(A)	60	61	65
Pieļaujamā apkārtējās vides temperatūra (dzēsēšana/apkure)	°C	-15...50/ -21...24	-15...50/ -21...24	-15...50/ -21...24
Neto svars	kg	26.4	26.4	38.8

Tab. 131

Содржина

1	Објаснување на симболите и безбедносни напомени	101
1.1	Објаснување на симболите	101
1.2	Општи безбедносни напомени	102
1.3	Напомени за овој прирачник	102
2	Податоци за производот	102
2.1	Изјава за сообразност	102
2.2	Содржина на достава	102
2.3	Електрични грејачи	102
2.4	Димензии и минимални растојанија	103
2.4.1	Внатрешна и надворешна единица	103
2.4.2	Разладни линии	103
2.5	Податоци за разладното средство	103
3	Монтажа	104
3.1	Пред монтажа	104
3.2	Услови за местото на поставување	104
3.3	Монтажа на уредот	104
3.3.1	Монтирање на внатрешната единица	104
3.3.2	Монтажа на надворешната единица	104
3.4	Поврзување на цевките	105
3.4.1	Поврзување на разладните линии со внатрешната и надворешната единица	105
3.4.2	Поврзување одвод за кондензација на внатрешната единица	105
3.4.3	Проверка за протекувања и полнење на системот	105
3.5	Електричен приклучок	106
3.5.1	Општи напомени	106
3.5.2	Поврзување на внатрешната единица	106
3.5.3	Поврзување на надворешната единица	106
4	Пуштање во употреба	107
4.1	Список на проверки за пуштање во употреба	107
4.2	Тест на функциите	107
4.3	Предавање на корисникот	107
5	Отстранување дефекти	107
5.1	Дефекти со приказ на код	107
5.2	Дефекти без приказ на код	108
6	Заштита на животната средина и исфрлање во отпад	109
7	Напомени за заштита на податоците	109
8	Технички податоци	110


1 Објаснување на симболите и безбедносни напомени


1.1 Објаснување на симболите


Предупредување

Во предупредувањата, сигналните зборови посочуваат кон типот и сериозноста на последиците ако не се следат мерките за избегнување на опасноста.

Дефинирани се следните сигнални зборови и може да се употребуваат во овој документ:


 **ОПАСНОСТ**
ОПАСНОСТ означува дека ќе се случат тешки до смртни лични повреди.





 **ПРЕДУПРЕДУВАЊЕ**
ПРЕДУПРЕДУВАЊЕ означува дека може да се случат тешки до смртни лични повреди.

 **ВНИМАНИЕ**
ВНИМАТЕЛНО означува дека може да се случат лесни до средни лични повреди.

НАПОМЕНА
НАПОМЕНА значи дека може да се случат материјални штети.

Важни информации

 Важните информации без опасности за лични или материјални штети се означени со прикажаниот симбол за информации.

Симбол	Значење
	Предупредување за запаливи супстанции: разладното средство R32, во овој производ, е во гасна состојба и има слаба запаливост и ниска токсичност (A2L или A2).
	Носете заштитни ракавици за време на инсталирање и одржување.
	Одржувањето треба да го спроведува квалификувано лице, кое ќе ги следи насоките во упатството за одржување.
	Внимавајте при работата на насоките во упатството за ракување.

Таб. 132

1.2 Општи безбедносни напомени

Напомени за целната група

Овие упатства за монтажа се наменети за специјализирани лица за технологија за разладување и климатизација, како и за електро-техничари. Мора да се следат насоките во сите упатства релевантни за системот. Ако не се следат насоките, може да дојде до материјални штети и лични повреди, коишто може да бидат дури и смртоносни.

- ▶ Прочитајте ги сите упатства за монтажа за сите компоненти на системот пред монтажа.
- ▶ Внимавајте на безбедносните напомени и предупредувањата.
- ▶ Внимавајте на националните и регионалните прописи, технички правила и регулативи.
- ▶ Документирајте го сработеното.

Прописна употреба

Внатрешната единица е предвидена за инсталација во објект, со поврзување со надворешната единица и дополнителните компоненти на системот, на пример, регулатори.

Надворешната единица е предвидена за инсталација надвор од објект, со поврзување со една или повеќе внатрешни единици и дополнителните компоненти на системот, на пример, регулатори.

Клима уредот е предвиден само за комерцијална/приватна употреба каде што температурните отстапувања од одредените точки не водат кон штети по животот свет или материјалите. Клима уредот не е предвиден за прецизно поставување и одржување на потребната апсолутна влажност.

Секоја друга употреба се смета за непрописна. Непрописната употреба и штетите што резултираат од неа се исклучени од гаранцијата.

За инсталација на специјални локации (подземно паркиралиште, балкон или други полуотворени простори):

- ▶ Внимавајте на барањата за местото на инсталација, наведени во техничката документација.

Општи опасности предизвикани од разладното средство

- ▶ Овој уред е наполнет со разладно средство R32. Гасот од разладното средство може да биде токсичен ако дојде во контакт со оган.
- ▶ Ако истече разладно средство за време на монтажата, темелно проветрете ја просторијата.
- ▶ По монтажата, проверете дали има некакво протекување на системот.
- ▶ Не ставајте никакви други супстанции во разладното коло освен наведеното разладно средство (R32).

Безбедност на електричните уреди за домашна употреба и слични намени

Со цел да се избегнат опасности, важат следниве спецификации во однос на EN 60335-1:

«Овој уред можат да го користат деца над 8-годишна возраст, како и лица со намалени физички, сетилни или ментални способности, или пак без искуство и знаење, земајќи предвид дека се под надзор или добиваат упатства како безбедно да го користат уредот и ги разбираат опасностите што произлегуваат од употребата. Децата не смеат да си играат со уредот. Чистењето и одржувањето не смеат да се изведуваат од страна на деца без да бидат под надзор.»

«Доколку се оштети кабелот за струја, истиот мора да го замени производителот или сервисна служба, или пак друго квалификувано лице со цел да се избегнат опасностите што произлегуваат од замената.»

Предавање на корисникот

Подучете го корисникот при предавањето на клима уредот за ракувањето и условите на работа на уредот.

- ▶ Објаснете како се ракува со уредот – притоа, особено посветете внимание на тоа како се користи безбедно.
- ▶ Особено внимавајте на следниве точки:
 - Модификациите или сервисирањето смее да го врши само одобрен специјалист.
 - За уредот да работи безбедно и еколошки, задолжително е барем еднаш годишно да се проверува и да се чисти и одржува по потреба.
- ▶ Можните последици (лични до смртоносни повреди, или материјални штети) произлегуваат поради недостаток или несоодветна проверка, чистење и одржување.
- ▶ Предајте ги упатствата за монтажа и ракување на корисникот за да ги има на располагање во иднина.

1.3 Напомени за овој прирачник


Ќе пронајдете збир од илустрации на крајот од овој прирачник. Текстот содржи упатувања кон илустрациите.

Во зависност од моделот, вашиот производ може да се разликува од тој во илустрациите во овој прирачник.

2 Податоци за производот

2.1 Изјава за сообразност

Овој производ соодветствува на европските и националните законски побарувања во поглед на конструкцијата и работата.

 Со CE-ознаката се упатува на тоа дека производот е сообразен во однос на сите применливи регулативи на ЕУ со кои се предвидува примената на ознаката.

Целосниот текст од изјавата за сообразност можете да ја пронајдете на интернет: www.bosch-homecomfort.rs.

2.2 Содржина на достава

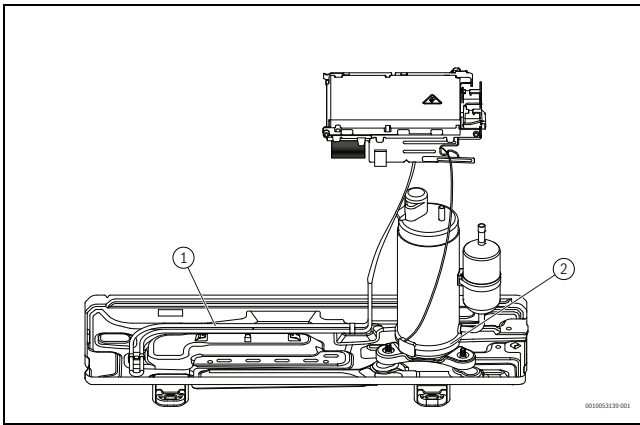
Легенда за слика 1:

- [1] Надворешна единица (исполнета со разладно средство)
- [2] Внатрешна единица (исполнета со азот)
- [3] Филтер за ладен катализатор (црн) и биофилтер (зелен)
- [4] Издувно колено со заптивка (за надворешна единица со штендер или сидна конзола)
- [5] Далечинско управување
- [6] Држач за далечински управувач со завртка за прицврстување
- [7] Материјал за прицврстување (5 завртки и 5 типли)
- [8] Комплет памфлети за производната документација
- [9] 5-жичан комуникациски кабел (незадолжителна опрема)
- [10] 4 ублажувачи на вибрации за надворешната единица

2.3 Електрични грејачи

Единицата е опремена со грејач на основната тацна и грејач на картерот.

Основната тацна ја поддржува функцијата за одмрзнување. Грејачот на картерот обезбедува непречено стартување и работа на единицата во зима, при ниски надворешни температури.



Сл. 10

- [1] Грејач на тацна
- [2] Грејач на картер



Кога надворешната температура е пониска од 1 °C во период од 10 секунди, грејачот на основната тацна ќе се активира.

2.4 Димензии и минимални растојанија

2.4.1 Внатрешна и надворешна единица

Слики 2 до 4.

2.4.2 Разладни линии

Легенда за слика 5:

- [1] Цевка за гас
- [2] Цевка за течност
- [3] Сифонски лак како отстранувач на масло



Ако надворешната единица е поставена повисоко од внатрешната, поставете сифонски лак на не повеќе од 6 m и додајте други на секои 6 m (→ Слика 5, [1]).

2.5 Податоци за разладното средство

Овој уред **содржи флуориран гас што предизвикува ефект на стаклена градина** како разладно средство. Единицата е херметички затворена. Следните податоци за разладното средство соодветствуваат на барањата од Регулативата на ЕУ 517/2014 за флуорирани гасови што предизвикуваат ефект на стаклена градина.

Тип производ	Номинална моќност на ладење [kW]	Номинална моќност на греење [kW]	Тип разладно средство	Потенцијал за ефект на стаклена градина (GWP) [kgCO ₂ eq.]	Еквивалент на CO ₂ на количината на првото полнење	Количина на прво полнење [kg]	Дополнителна количина на полнење [kg]	Вкупна количина на полнење при пуштање во употреба [kg]
CL4000i 26 E	2,6	2,9	R32	675	0,42	0,62	(Должина на цевка-5) *0.012	
CL4000i 35 E	3,5	3,8	R32	675	0,42	0,62	(Должина на цевка-5) *0.012	
CL4000i 52 E	5,2	5,4	R32	675	0,74	1,10	(Должина на цевка-5) *0.012	

Таб. 137 F-Gas

- Придржувајте се до максималната должина на цевката и максималната разлика во висината меѓу внатрешната и надворешната единица.

	Максимална должина на цевка ¹⁾ [m]	Максимална разлика во висина ²⁾ [m]
CL4000i 26 E	≤ 25	≤ 10
CL4000i 35 E	≤ 25	≤ 10
CL4000i 52 E	≤ 30	≤ 20

- 1) Страна на гасот или течноста
- 2) Измерено од долниот раб до долниот раб.

Таб. 133 Должина на цевка и разлика во висина

Тип на уред	Дијаметар на цевка	
	Страна на течноста [mm]	Страна на гасот [mm]
CL4000i 26 E	6.35 (1/4")	9.53 (3/8")
CL4000i 35 E	6.35 (1/4")	9.53 (3/8")
CL4000i 52 E	6.35 (1/4")	12.7 (1/2")

Таб. 134 Дијаметар на цевка во зависност од типот на уредот

Дијаметар на цевка [mm]	Алтернативен дијаметар на цевка [mm]
6.35 (1/4")	6
9.53 (3/8")	10
12.7 (1/2")	12

Таб. 135 Алтернативен дијаметар на цевка

Спецификации на цевката	
Мин. должина на цевковод	3 m
Стандардна должина на цевковод	5 m
Дополнително разладно средство при должина на цевковод поголема од 5 m	12 g/m
Дебелина на цевка	≥ 0,8 mm
Дебела топлинска заштита	≥ 6 mm
Материјал на топлинска заштита	Полиетиленска пена

Таб. 136



Напомени за операторот: кога инсталатерот дополнува разладно средство, дополнителната и вкупната количина разладно средство треба да ги внесе во следната табела.

3 Монтажа

3.1 Пред монтажа



ВНИМАНИЕ

Опасност за повреди поради остри рабови!

- ▶ Носете заштитни ракавици при монтажата.



ВНИМАНИЕ

Опасност поради изгореници!

Линиите на цевките се загреваат додека уредот работи.

- ▶ Осигурете се дека линиите се изладени пред да ги допирате.

- ▶ Проверете дали содржината на доставата е точна.
- ▶ Проверете дали има звук на шиштење од цевките на внатрешната единица поради негативен притисок.

3.2 Услови за местото на поставување

- ▶ Придржувајте се до минималното растојание (→ Слика 2 до 3).

Внатрешна единица

- ▶ Не монтирајте ја внатрешната единица во просторија со отворен извор на запалување (пр. отворен пламен, гасен уред или електрична греалка што се користи).
- ▶ Местото на монтажа не смее да се наоѓа на надморска височина поголема од 2000 m.
- ▶ Одржувајте ги влезовите и излезите за воздух слободни и без препреки за да може воздухот да циркулира непречено. Во спротивно, уредот може да не работи задоволително и да се зголеми нивото на бучава.
- ▶ Држете ги телевизорот, радиото и другите вообичаени уреди барем 1 m од уредот или неговиот далечински управувач.
- ▶ Изберете сид за внатрешната единица којшто ги ублажува вибрациите.
- ▶ Имајте ја предвид минималната потребна површина на просторијата.

Тип на уред	Висина на монтажа [m]	Минимална површина на просторијата [m ²]
CL4000iU W 26 E	≥ 1.8	≥ 4
CL4000iU W 35 E		
CL4000iU W 52 E		

Таб. 138 Минимална површина на просторијата

Ако точката на монтажа е ниска, тогаш подната површина мора да биде доволно голема.

Надворешна единица

- ▶ Не изложувајте ја надворешната единица на испарувања од машинско масло, извори на врела пара, сулфурни гасови итн.
- ▶ Не монтирајте ја надворешната единица каде што е директно изложена на вода или морски ветер.
- ▶ Надворешната единица мора да биде заштитена од снег.
- ▶ Издувниот воздух или бучавата од работата на уредот не смее да ја вознемирува околината.
- ▶ Воздухот мора да има добра циркулација околу надворешната единица, но не смее уредот да биде изложен на силен ветер.
- ▶ Кондензацијата што се создава при работата мора слободно да истекува и да не создава проблеми по околината. Ако е потребно, поставете црево низ кое ќе истекува. Во ладните региони, не се препорачува поставување на истечно црево бидејќи може да замрзне
- ▶ Поставете ја надворешната единица на стабилна подлога.

3.3 Монтажа на уредот

НАПОМЕНА

Материјални штети поради непрописна монтажа!

Непрописната монтажа може да предизвика уредот да отпадне од сидот.

- ▶ Монтирајте го уредот само на цврст и рамен сид. Сидот мора да има капацитет да ја издржи тежината на уредот.
- ▶ Употребете завртки и типли наменети само за типот на сид и за тежината на уредот.

3.3.1 Монтирање на внатрешната единица

- ▶ Отворете го пакетот на горната страна и извадете ја внатрешната единица (→ Слика 6).
- ▶ Поставете ја внатрешната единица со стиропорот на неа на нејзината предна страна (→ Слика 7).
- ▶ Одвртете ги завртките и монтажната плоча на задната страна на внатрешната единица.
- ▶ Одредете го местото каде што ќе биде монтирана земјаќи ги предвид минималните растојанија (→ Слика 2).
- ▶ Прицврстете ја монтажната плоча на сидот со завртка и типла на горната средна точка и изнивелирајте ја (→ Слика 8).
- ▶ Прицврстете ја монтажната плоча и со другите четири завртки и типли за да биде припиена за сидот.
- ▶ Издупчете отвор во сидот за црево (се препорачува отворот на сидот да се наоѓа позади самата внатрешна единица → Слика 9).
- ▶ Ако е потребно, променете ја позицијата на истекување на кондензацијата (→ Слика 10).



Фитинзите за цевка на внатрешната единица во главно се наоѓаат на нејзината задна страна. Препорачуваме да ги издолжите цевките пред да ја прикачите внатрешната единица.

- ▶ Изведете ги фитинзите за цевките како во поглавјето 3.4. Изведете ги фитинзите за цевките како во поглавјето.
- ▶ Ако е потребно, подвиткајте ги цевките во посакуваната насока и направете отвор на страната на внатрешната единица (→ Слика 12).
- ▶ Поставете ги цевките низ сидот и прикачете ја внатрешната единица на монтажната плоча (→ Слика 13).
- ▶ Отворете го капакот и отстранете еден или двата филтерски вметоци (→ Слика 14).
- ▶ Вметнете го филтерот што ви е доставен во филтерските вметоци и вратете ги вметоците назад.

Ако треба да ја отстраните внатрешната единица од монтажната плоча:

- ▶ Повлечете ја долната страна на прекривката во подрачјето на двата жлеба и повлечете ја внатрешната единица напред (→ Слика 15).

3.3.2 Монтажа на надворешната единица

- ▶ Поставете го пакетот исправено.
- ▶ Исечете ги и отстранете ги ремените што го држат пакетот затворен.
- ▶ Отворете го пакетот горе и отстранете го пакувањето.
- ▶ Зависно од типот на монтажа, подгответе и монтирајте штендер или сидна конзола.
- ▶ Поставете ја или прикачете ја надворешната единица и употребете ги доставените или од корисникот снабдените ублажувачи на вибрации за ногарките.
- ▶ При монтажа со штендер или сидна конзола, поставете го доставеното издувно колено со заптивка (→ Слика 16).

- ▶ Отстранете го капакот за спојките за цевка (→ Слика 17).
- ▶ Изведете ги фитинзите за цевките како во поглавјето 3.4. Изведете ги фитинзите за цевките како во поглавјето.
- ▶ Повторно поставете го капакот за спојките за цевка.

3.4 Поврзување на цевките

3.4.1 Поврзување на разладните линии со внатрешната и надворешната единица



ВНИМАНИЕ

Истекување на разладно средство поради неправилно поврзување

Ако фитинзите се постават неправилно, може да истече разладното средство. Механичките приклучоци и компресиски фитинзи за повеќекратна употреба не се дозволени во внатрешен простор.

- ▶ Само еднаш затегнете ги компресиските фитинзи.
- ▶ Откако ќе ги одвртите компресиските фитинзи, повторно затегнете ги.



Бакарните цевки се достапни во метри или инчи, но навојот на компресиските навртки е секогаш ист. Компресиските фитинзи на внатрешната и надворешната единица се изработени за инчи.

- ▶ При употреба на метрички бакарни цевки, компресиските навртки треба да се заменат со други што имаат одговарачки дијаметар (→ Табела 139).

- ▶ Одредување на дијаметар и должина на цевка (→ Страница 103).
- ▶ Исечете ја цевката со секач за цевки (→ Слика 11).
- ▶ Измазнете го крајот на цевката и исчистете го од деланки.
- ▶ Поставете ја навртката на цевката.
- ▶ Проширете ја цевката со соодветен алат за да одговара на димензиите од Табела 139. Навртката мора да може лесно да се поставува на работ, но не и да испаѓа од него.
- ▶ Поврзете ја цевката и затегнете ја спојката со вртежната сила дадена во Табела 139.
- ▶ Повторете го чекорот горе за втората цевка.

НАПОМЕНА

Намалена ефикасност поради размена на топлина меѓу разладните линии

- ▶ Изолирајте ги топлински разладните линии одделно една од друга.

- ▶ Поставете ја изолацијата на цевките и фиксирајте ја.

Надворешен дијаметар на цевка Ø [mm]	Вртежна сила [Nm]	Дијаметар на компресискиот отвор (A) [mm]	Компресиски крај на цевка	Однапред монтирана навојна компресиска навртка
6.35 (1/4")	18-20	8.4-8.7		3/8"
9.53 (3/8")	32-39	13.2-13.5		3/8"
12.7 (1/2")	49-59	16.2-16.5		5/8"

Таб. 139 Спецификации за фитинзите за цевки

3.4.2 Поврзување одвод за кондензација на внатрешната единица

Садот за кондензат на внатрешната единица е опремен со два приклучока. Фабрички се монтирани црево за кондензација и чепови, коишто можете да ги смените (→ Слика 12).

- ▶ Поставете го цревото за кондензација така што ќе има пад за слевање на кондензатот.

3.4.3 Проверка за протекувања и полнење на системот

Проверка за протекувања

Следете ги националните и локалните регулативи за проверката за протекувања.

- ▶ Отстранете ги капачињата од трите вентили (→ Слика 17, [1], [2] и [3]).
- ▶ Поврзете Шрадер-отворач [6] и уред за мерење притисок [4] на Шрадер-вентилот [1].
- ▶ Завртете го Шрадер-отворачот и отворете го Шрадер-вентилот [1].
- ▶ Оставете ги вентилите [2] и [3] затворени и наполнете го системот со азот додека притисокот 10 % не го надмине максималниот работен притисок (→ Страница 110).
- ▶ Проверете по 10 минути дали притисокот е променет.

- ▶ Испуштете го азотот додека не се достигне максималниот работен притисок.
- ▶ Проверете дали притисокот е променет по 1 час.
- ▶ Испуштете го азотот.

Полнење на системот

НАПОМЕНА

Дефектна функција поради погрешно разладно средство

Надворешната единица е наполнета со разладно средство R32 фабрички.

- ▶ Кога ќе мора да дополните разладно средство, наполнете го уредот само со истото средство. Не мешајте различни типови на разладно средство.

- ▶ Празнете го системот со вакуумска пумпа (→ Слика 18, [5]) додека не достигне околу -1 bar (или околу 500 Micron).
- ▶ Отворете го горниот вентил [3] (од страната на течноста).
- ▶ Проверете со уред за мерење притисок [4] дали има слободен проток.
- ▶ Отворете го долниот вентил [2] (од страната на гасот). Разладното средство е распоредено низ системот.
- ▶ На крајот, проверете го притисокот.

- ▶ Одвртете го Шрадер-отворачот [6] и затворете го Шрадер-вентилот [1].
- ▶ Отстранете ги вакуумската пумпа, уредот за мерење притисок и Шрадер-отворачот.
- ▶ Поставете ги капачињата на вентилите.
- ▶ Вратете го капакот за спојките за цевки на надворешната единица.

3.5 Електричен приклучок

3.5.1 Општи напомени



ПРЕДУПРЕДУВАЊЕ

Опасност по животот поради струен удар!

Допирањето на електричните делови додека се под напон може да предизвика струен удар.

- ▶ Пред да работите на електричните делови: отповрзете ги сите полови на напојувањето (осигурувачи/LS-прекинувач) и осигурете ги од повторно вклучување.
- ▶ Работата на електричниот систем смее да ја извршува само лиценциран електричар.
- ▶ Лиценциран електричар мора да ја одреди точната големина на жици и прекинувач на коло. За таа цел, треба да се внимава на максималната потрошувачка на струја во техничките податоци (→ видете го поглавјето 8, страница 110).
- ▶ Внимавајте на мерките за заштита согласно националните и меѓународните прописи.
- ▶ Ако во мрежното напојување има одреден безбедносен ризик или пак се случи краток спој при инсталирањето, информирајте го операторот во писмена форма и не инсталирајте го уредот додека не го отстраните проблемот.
- ▶ Поврзете ги сите електрични приклучоци согласно шемата за електриката.
- ▶ Отстранувајте ја изолацијата од каблите само со специјална алатка.
- ▶ Користете соодветни кабелски стеги (вклучени во доставата) за да ги поврзете каблите цврсто со постоечките шелни за прицврстување/кабелски водилки.
- ▶ Не поврзувајте други уреди на истиот штекер на којшто е поврзан уредот.
- ▶ Не помешувајте ги фазниот и PEN-спроводникот. Инаку може да предизвикате пречки на функциите.
- ▶ Ако сте постојано приклучени за струјната мрежа, поставете заштита од преголем напон и прекинувач на колото дизајниран за 1,5-кратно поголема потрошувачка од максималната потрошувачка на уредот.

3.5.2 Поврзување на внатрешната единица

Внатрешната единица се поврзува со надворешната единица преку 5-жичан комуникациски кабел од типот H07RN-F. Проводниот пречник на комуникацискиот кабел треба да биде најмалку $1,5 \text{ mm}^2$.


НАПОМЕНА

Материјални штети поради погрешно поврзана внатрешна единица

Внатрешната единица се снабдува со струја преку надворешната единица.

- ▶ Поврзувајте ја внатрешната единица само на надворешната.

За поврзување на комуникацискиот кабел:

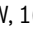
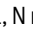
- ▶ Кренете го горниот капак (→ Слика 19).
- ▶ Отстранете ги завртките и отстранете го капакот од контролниот панел.
- ▶ Отстранете ги завртките и отстранете го капакот [1] за приклучните клеми (→ Слика 20).
- ▶ Отворете го влезот за кабелот [3] на задната страна на внатрешната единица и протнете го кабелот.
- ▶ Осигурајте го кабелот со стегите [2] и поврзете ги клемите W, 1(L), 2(N), S и .
- ▶ Внимавајте како се назначени жиците во однос на клемите за поврзување.
- ▶ Вратете ги капачите.
- ▶ Спроведете го кабелот до надворешната единица.

3.5.3 Поврзување на надворешната единица

Кабел за струја (3-јадрен) е поврзан со надворешната единица, а кабелот за комуникација е поврзан со внатрешната единица (5-јадрен). Користете кабли од типот H07RN-F со доволен пресек на спроводник и заштитете го приклучокот за струја со осигурувач (→ Табела 140).

Надворешна единица	Заштита со осигурувач на приклучокот за струја	Пресек на спроводникот	
		Кабел за напојување	Кабел за комуникација
CL4000i 26 E	13 A	$\geq 1,5 \text{ mm}^2$	$\geq 1,5 \text{ mm}^2$
CL4000i 35 E	13 A	$\geq 1,5 \text{ mm}^2$	$\geq 1,5 \text{ mm}^2$
CL4000i 52 E	16 A	$\geq 1,5 \text{ mm}^2$	$\geq 1,5 \text{ mm}^2$

Таб. 140

- ▶ Електричното поврзување мора да се изврши според локалните регулативи од сертифицирани електричари. Препорачаните вредности во табелата погоре може да се променат во зависност од условите на инсталација.
- ▶ Одвртете ја завртката и отстранете го капакот на електричниот приклучок (→ Сл. 21).
- ▶ Обезбедете го кабелот за комуникација со стега и поврзете ги терминалите W, 1(L), 2(N), S и  (назначувањето на жиците на терминалите е исто како за внатрешната единица) (→ Сл. 22).
- ▶ Обезбедете го кабелот за струја со стега и поврзете го со терминалите L, N и .
- ▶ Вратете го капакот.

4 Пуштање во употреба

4.1 Список на проверки за пуштање во употреба

1	Надворешната и внатрешната единица се прописно монтирани.
2	Цевките се прописно <ul style="list-style-type: none"> поврзани, изолирани топлински, проверени дали протекуваат.
3	Поставен е соодветен одвод за кондензација и истиот е тестиран.
4	Електричниот приклучок е прописно поврзан. <ul style="list-style-type: none"> Напојувањето со струја е во нормален опсег Заштитниот спроводник е прописно поставен Кабелот за поврзување е цврсто приклучен со клемите
5	Сите капаци се поставени и прицврстени.
6	Преградата за насочување на воздухот на внатрешната единица е правилно монтирана и актуаторот е на место.

Таб. 141

4.2 Тест на функциите

По успешното инсталирање со проверка за протекување и поставен електричен приклучок, можете да го тестирате системот.

- ▶ Приклучете го уредот во струја.
- ▶ Вклучете ја внатрешната единица со далечинскиот управувач.
- ▶ Притиснете на копчето **Mode** за да го изберете режимот на ладење (❄).

- ▶ Притискајте го копчето за стрелка (∨) за намалување на температурата додека не дојдете до најниската температура што може да се постави.
- ▶ Тестирајте дали лади добро во времетраење од 5 минути.
- ▶ Притиснете го копчето **Mode** за да го изберете режимот за греење (☀).
- ▶ Притискајте го копчето за стрелка (∧) за покачување на температурата додека не дојдете до највисоката температура што може да се постави.
- ▶ Тестирајте дали загрева добро во времетраење од 5 минути.
- ▶ Уверете се дека преградата за насочување на воздухот се движи слободно.



При собна температура под 17 °C режимот за ладење мора да се вклучи рачно. Таквиот рачен режим е предвиден само за тестирање и итни случаи.

- ▶ Во нормални случаи, секогаш се користи далечинскиот управувач.

За рачно да го вклучите режимот на ладење:

- ▶ Исклучете ја внатрешната единица.
- ▶ Притиснете го копчето за рачен режим на ладење двапати со помош на тенок предмет (→ Слика 23).
- ▶ Притиснете го копчето **Mode** на далечинскиот управувач за да излезете од рачно поставениот режим за ладење.



Рачната работа не е возможна кај системи на мулти-сплит клима уреди.

4.3 Предавање на корисникот

- ▶ Кога системот е поставен, предајте го прирачникот со упатствата за монтажа на корисникот.
- ▶ Објаснете му на корисникот како да ракува со системот со помош на упатствата за ракување.
- ▶ Препорачајте му на корисникот да ги прочита внимателно упатствата за ракување.

5 Отстранување дефекти

5.1 Дефекти со приказ на код

Ако се случи некаков дефект при работата на уредот, на екранот ќе се прикаже код за дефект (пр., ЕН 02).

Ако дефектот не престане и по 10 минути:

- ▶ Исклучете го кратко напојувањето со струја на внатрешната единица и повторно вклучете го.

Ако дефект не може да се отстрани:

- ▶ Јавете се во корисничката служба и кажете го кодот на дефектот и дајте податоци за уредот.

Код за дефект	Можна причина
ЕС 07	Бројот на вртежи на вентилаторот на надворешната единица е надвор од нормала
ЕС 51	Грешка со параметрите на надворешната единица во EEPROM
ЕС 52	Дефект со температурниот сензор на Т3 (калем на кондензатор)
ЕС 53	Дефект со температурниот сензор на Т4 (надворешна температура)
ЕС 54	Дефект со температурниот сензор на ТР (линија за испуштање на компресорот)
ЕС 56	Дефект со температурниот сензор на Т2В (испуст на испарувачкиот калем; само кај мулти-сплит клима уреди)
ЕН 0А ЕН 00	Грешка со параметрите на внатрешната единица во EEPROM
ЕН 0б	Комуникациски дефект меѓу плочата на главното струјно коло на внатрешната единица и екранот
ЕН 02	Грешка во препознавањето на сигналот за нула премин
ЕН 03	Бројот на вртежи на вентилаторот на внатрешната единица е надвор од нормала
ЕН 60	Дефект со температурниот сензор на Т1 (собна температура)

Код за дефект	Можна причина
EH 61	Дефект со температурниот сензор на T2 (средина на испарувачкиот калем)
EL 0C ¹⁾	Нема доволно разладно средство или истекува, или пак има дефект со температурниот сензор на T2
EL 01	Комуникациски дефект меѓу внатрешната и надворешната единица
PC 00	Дефект со IPM-модулот или IGBT-заштитата од прекумерна струја
PC 01	Заштита против прекумерен или пренизок напон
PC 02	Температурна заштита на компресорот или заштита од прегревање на IPM-модулот, или пак заштита против преголем притисок
PC 03	Заштита од пренизок напон
PC 04	Дефект со модулот на инвертер компресорот
PC 08	Заштита од преоптоварување со струја
PC 40	Комуникациски дефект меѓу главното струјно коло на надворешната единица и главното струјно коло на погонот на компресорот
--	Проблем со режимот на работа на внатрешната единица; режимот на работа на внатрешната единица мора да се усогласи со тој на надворешната.

1) Откривањето протекување не е возможно во системи на мулти-сплит клима уреди.

Таб. 142

Специјален случај	Можна причина
--	Проблем со режимот на работа на внатрешната единица; режимот на работа на внатрешната единица мора да се усогласи со тој на надворешната. ¹⁾

1) Проблем со режимот на работа на внатрешната единица. Дефектот може да се појави кај мулти-сплит апарати кога различни единици функционираат со различни режими. Приспособете го режимот на работа соодветно за да се реши проблемот.

Напомена: се случува проблем со режимот на работа на единиците системот ќе се префрли на режим за греење (режимот за греење во режим за ладење/сушење/вентилатор штом друга единица во има приоритет во системот).

5.2 Дефекти без приказ на код

Дефект	Можна причина	Решение
Моќноста на внатрешната единица е можеби преслаба.	Валкан или делумно блокиран разменувач на топлина на надворешната или внатрешната единица.	▶ Исчистете го разменувачот на топлина на надворешната или внатрешната единица.
	Премалку разладно средство	▶ Проверете ги цевките за протекувања и, ако треба, отстранете ги протекувањата. ▶ Дополнете разладно средство.
Не функционираат надворешната или внатрешната единица.	Нема струја	▶ Проверете го приклучокот за струја. ▶ Вклучете ја внатрешната единица.
	Проверете го заштитниот прекинувач за диференцијална струја или осигурувачот вграден во уредот ¹⁾ се активирал.	▶ Проверете го приклучокот за струја. ▶ Проверете ги заштитниот прекинувач за диференцијална струја и осигурувачот.
Надворешната или внатрешната единица започнува и запира ненадејно.	Премалку разладно средство во системот.	▶ Проверете ги цевките за протекувања и, ако треба, отстранете ги протекувањата. ▶ Дополнете разладно средство.
	Премногу разладно средство во системот.	Извлекете малку од разладното средство со специјален уред за шмукање.
	Во разладното средство има влага или нечистотии.	▶ Испуштете го разладното средство. ▶ Наполнете ново разладно средство.
	Преголеми флукуации во напонот. Компресорот е дефектен.	▶ Инсталирајте регулатор на напонот. ▶ Заменете го компресорот.

1) Осигурувачот за заштита од прекумерна струја се наоѓа на главното струјно коло. Спецификациите се испечатени на главното струјно коло и се наоѓаат и во техничките податоци на страница 110.

Таб. 143

6 Заштита на животната средина и исфрлање во отпад

Заштитата на животната средина е корпоративен принцип на групацијата Bosch.

Квалитетот на производите, економичноста и заштитата на животната средина се од еднаква важност за нас. Строго се придржуваме до законите и прописите за заштитата на животната средина.

За да ја заштитиме животната средина, ги користиме најдобрата можна технологија и материјали, земајќи ги предвид економските аспекти.

Пакување

Кога се работи за пакувањето и амбалажата, вклучени сме во националните системи за рециклирање со цел да се загарантира оптимално рециклирање.

Сите употребени материјали за пакувањето се поволни во однос на животната средина и може да се рециклираат.

Стар уред

Старите уреди содржат вредни материјали коишто може да се пренаменат.

Лесно се расклопуваат компонентите. Пластиката е означена. Така можете да ги сортирате и рециклирате или исфрлите различните компоненти.

Електрични и електронски стари уреди



Овој симбол значи дека производот не смее да се исфрла во отпад со обичниот отпад од домаќинството, туку мора да се однесе во соодветен центар за рециклажа каде што ќе се истретира, рециклира и исфрли.

Симболот важи за земјите со прописи за електронски отпаден материјал, на пример, европската регулатива 2012/19/EG за електронски и електрични стари уреди. Таквите прописи ги дефинираат општите услови што се однесуваат на враќањето и рециклирањето на електронските стари уреди што се на сила во поединечните земји.

Со оглед дека електронските уреди содржат опасни супстанции, мора да се рециклираат за да се минимизираат можните ризици по животната околина и човековото здравје. Освен тоа, рециклирањето на електронските отпадни материјали помага да се зачуваат производните ресурси.

За повеќе информации околу еколошкиот начин на исфрлање на електрични и електронски стари уреди, обратете се кај локалните надлежни власти, во комуналното претпријатие или таму каде што сте го купиле производот.

Повеќе информации ќе пронајдете овде:

www.bosch-homecomfortgroup.com/en/company/legal-topics/weee/

Батерии

Батериите не смее да се исфрлаат со отпадот од домаќинството. Употребените батерии мора да се однесат во локален центар за собирање таков отпад.

Разладно средство R32



Уредот содржи флуориран гас со ефект на стаклена градина R32 (потенцијал на глобално затоплување од 675¹⁾) со слаба запаливост и ниска токсичност (A2L или A2).

Содржената количина е наведена на фабричката табличка на надворешниот уред.

1) поради Прилог 1 од Директивата (ЕУ) бр. 517/2014 на Европскиот парламент и на советот од 16. април 2014 година.

Разладните средства се опасност за животната средина и мора да се соберат и исфрлат на посебен начин.

7 Напомени за заштита на податоците



Ние, **Bosch Thermotechnology Ltd., Cotswold Way, Warndon, Worcester WR4 9SW, United Kingdom** обработуваме информации за производи и инсталација, технички податоци и податоци за поврзување, податоци за комуникација, регистрирање производи и податоци за историја на

клиенти за да овозможиме функционалност на производите (чл. 6 (1) став 1 (b) од GDPR/UK GDPR), за да ја исполниме обврската за надгледување и безбедност на производите и од безбедносни причини (чл. 6 (1) став 1 (f) од GDPR/UK GDPR), за да ги одбраниме нашите права во поврзаност со гаранцијата и прашања за регистрирање на производот (чл. 6 (1) став 1 (f) од GDPR/UK GDPR) и за да ја анализираме дистрибуцијата на нашите производи и за да овозможиме индивидуализирани информации и понуди поврзани со производот (чл. 6 (1) став 1 (f) од GDPR/UK GDPR). За да овозможиме услуги, како продажба и маркетинг, управување со договори, постапување со плаќања, програмирање, хостирање податоци и услуги за дежурна линија, може да овластиме и префрлиме податоци до надворешни даватели на услуги и/или подружници на Bosch. Во одредени случаи, но само ако е загарантирана соодветна заштита на податоците, може да ги пренесеме личните податоци на приматели што се наоѓаат надвор од Европската економска област и Обединетото Кралство.

Дополнителни информации се достапни на барање. Можете да го контактирате нашиот службеник за заштита на податоците: Data Protection Officer, Information Security and Privacy (C/ISP), Robert Bosch GmbH, Postfach 30 02 20, 70442 Stuttgart, ГЕРМАНИЈА.

Имате право да поднесете приговор кога било за обработката на вашите лични податоци врз основа поврзана со вашата специфична ситуација или каде што личните податоци се обработуваат за директни маркетиншки цели врз основа на чл. 6 (1) став 1 (f) од GDPR/UK GDPR. За да ги искористите вашите права, исконтактирајте нè преку privacy.ttg@bosch.com За да најдете дополнителни информации, искористете го QR-кодот.

8 Технички податоци

Внатрешна единица		CL4000iU W 26 E	CL4000iU W 35 E	CL4000iU W 52 E
Надворешна единица		CL4000i 26 E	CL4000i 35 E	CL4000i 52 E
Ладење				
Номинална моќност	kW	2.6	3.5	5.2
	kBTU/h	9900	1200	1800
Потрошувачка при номинална моќност	W	760	1030	1370
Моќност (мин. - макс.)	kW	1.03 - 3.22	1.38 - 4.31	1.99 - 5.80
Потрошувачка (мин. - макс.)	W	80 - 1100	130 - 1650	160 - 1710
Оптоварување при ладење (Pdesignc)	kW	2.9	3.5	5.2
Енергетска ефикасност (SEER)	-	8.0	8.0	8.0
Класа на енергетска ефикасност	-	A++	A++	A++
Греење - општо				
Номинална моќност	kW	2.9	3.8	5.4
	kBTU/h	10000	13000	18400
Потрошувачка при номинална моќност	W	620	950	1450
Моќност (мин. - макс.)	kW	0.82 - 3.37	1.07 - 4.38	1.35 - 6.30
Потрошувачка (мин. - макс.)	W	70 - 990	160 - 1560	230 - 2100
Греење - поладна клима				
Оптоварување при греење (Pdesignh)	kW	2.4	2.4	3.4
Енергетска ефикасност (SCOP)	-	4.6	4.6	4.6
Класа на енергетска ефикасност	-	A++	A++	A++
Греење - умерена клима				
Оптоварување при греење (Pdesignh)	kW	2.7	3.1	4.2
Енергетска ефикасност (SCOP)	-	5.1	5.1	5.1
Класа на енергетска ефикасност	-	A+++	A+++	A+++
Општо				
Напојување	V / Hz	220-240 / 50	220-240 / 50	220-240 / 50
Макс. потрошувачка	W	2200	2200	2800
Макс. потрошувачка на струја	A	10.5	10.5	13
Разладно средство	-	R32	R32	R32
Количина на полнење на разладно средство	g	620	620	1100
Номинален притисок	MPa	4.3/1.7	4.3/1.7	4.3/1.7
Внатрешна единица				
Керамички осигурувач отпорен на експлозии на главно струјно коло	-	T-3.15 A/250 V	T-3.15 A/250 V	T-5A/250 V
Проток (висок/среден/низок)	m ³ /h	510/360/300	520/370/310	800/600/500
Ниво на звучен притисок (високо/умерено/ниско/намалување на бучава)	dB(A)	37/31/22/19	39/33/22/21	43/38.5/31.5/21
Јачина на бучава	dB(A)	54	55	57
Дозволена амбиентална температура (ладење/греење)	°C	16...32/0...30	16...32/0...30	16...32/0...30
Нето-тежина	kg	8.7	8.7	11.2
Надворешна единица				
Керамички осигурувач отпорен на експлозии на главно струјно коло	-	T-20 A/250 V	T-20 A/250 V	T-30A/250V
Проток	m ³ /h	2150	2200	3500
Звучен притисок	dB(A)	54.0	55.0	56
Јачина на бучава	dB(A)	60	61	65
Дозволена амбиентална температура (ладење/греење)	°C	-15...50/ -21...24	-15...50/ -21...24	-15...50/ -21...24
Нето-тежина	kg	26.4	26.4	38.8

Таб. 144

Spis treści

1	Objaśnienie symboli i wskazówki dotyczące bezpieczeństwa	111
1.1	Objaśnienie symboli	111
1.2	Ogólne zalecenia bezpieczeństwa	112
1.3	Wskazówki dot. niniejszej instrukcji	112
2	Informacje o produkcie	112
2.1	Deklaracja zgodności	112
2.2	Zakres dostawy	112
2.3	Elektryczne elementy grzejne	112
2.4	Wymiary i odległości minimalne	113
2.4.1	Jednostka wewnętrzna i jednostka zewnętrzna	113
2.4.2	Przewody czynnika chłodniczego	113
2.5	Dane dotyczące czynnika chłodniczego	113
3	Instalacja	114
3.1	Przed instalacją	114
3.2	Wymagania dotyczące miejsca ustawienia	114
3.3	Montaż urządzenia	114
3.3.1	Montaż jednostki wewnętrznej	114
3.3.2	Montaż jednostki zewnętrznej	114
3.4	Podłączanie przewodów rurowych	115
3.4.1	Podłączanie przewodów czynnika chłodniczego do jednostki wewnętrznej i zewnętrznej	115
3.4.2	Podłączanie odpływu kondensatu do jednostki wewnętrznej	115
3.4.3	Kontrola szczelności i napełnianie instalacji	115
3.5	Podłączenie elektryczne	116
3.5.1	Wskazówki ogólne	116
3.5.2	Podłączenie jednostki wewnętrznej	116
3.5.3	Podłączenie jednostki zewnętrznej	116
4	Uruchomienie	116
4.1	Lista kontrolna uruchomienia	116
4.2	Test działania	117
4.3	Odbiór przez użytkownika	117
5	Usuwanie usterek	117
5.1	Usterki wskazywane na wyświetlaczu	117
5.2	Usterki bez wskazania	118
6	Ochrona środowiska i utylizacja	119
7	Informacja o ochronie danych osobowych	119
8	Dane techniczne	120


1 **Objaśnienie symboli i wskazówki dotyczące bezpieczeństwa**


1.1 **Objaśnienie symboli**


Wskazówki ostrzegawcze

We wskazówkach ostrzegawczych zastosowano hasła ostrzegawcze oznaczające rodzaj i ciężar gatunkowy następstw zaniechania działań zmierzających do uniknięcia niebezpieczeństwa.

Zdefiniowane zostały następujące wyrazy ostrzegawcze używane w niniejszym dokumencie:

 **NIEBEZPIECZEŃSTWO**
NIEBEZPIECZEŃSTWO oznacza poważne ryzyko wystąpienia obrażeń ciała zagrażających życiu.

 **OSTRZEŻENIE**
OSTRZEŻENIE oznacza możliwość wystąpienia ciężkich obrażeń ciała, a nawet zagrożenie życia.





 **OSTROŻNOŚĆ**
OSTROŻNOŚĆ oznacza ryzyko wystąpienia obrażeń ciała w stopniu lekkim lub średnim.

WSKAZÓWKA
WSKAZÓWKA oznacza ryzyko wystąpienia szkód materialnych.

Ważne informacje



Ważne informacje, które nie zawierają ostrzeżeń przed zagrożeniami dotyczącymi osób lub mienia, oznaczono symbolem informacji przedstawionym obok.

Symbol	Znaczenie
	Ostrzeżenie przed substancjami łatwopalnymi: Czynniki chłodnicze R32 zastosowany w tym produkcie jest gazem o niskiej palności i niskiej toksyczności (A2L lub A2).
	Podczas wykonywania prac montażowych i konserwacyjnych nosić rękawice ochronne.
	Konserwację przy uwzględnieniu wskazówek zawartych w instrukcji konserwacji powinien wykonywać odpowiednio wykwalifikowany pracownik.
	Podczas eksploatacji przestrzegać wskazówek zawartych w instrukcji obsługi.

Tab. 145

1.2 Ogólne zalecenia bezpieczeństwa

Wskazówki dla grupy docelowej

Niniejsza instrukcja montażu jest adresowana do instalatorów instalacji chłodniczych, klimatyzacyjnych i elektrotechnicznych. Należy przestrzegać wskazówek zawartych we wszystkich instrukcjach dotyczących instalacji. Ignorowanie tych wskazówek grozi szkodami materialnymi i urazami cielesnymi ze śmiercią włącznie.

- ▶ Przed rozpoczęciem montażu zapoznać się z instrukcjami montażu wszystkich części instalacji.
- ▶ Postępować zgodnie ze wskazówkami dotyczącymi bezpieczeństwa oraz ostrzegawczymi.
- ▶ Należy przestrzegać krajowych i miejscowych przepisów oraz zasad i dyrektyw technicznych.
- ▶ Wykonane prace należy udokumentować.

Zastosowanie zgodne z przeznaczeniem

Jednostka wewnętrzna jest przeznaczona do montażu w obudowie z przyłączem do jednostki zewnętrznej i innych komponentów systemowych, np. sterowników.

Jednostka zewnętrzna jest przeznaczona do montażu poza budynkiem z przyłączem do jednej lub kilku jednostek wewnętrznych i innych komponentów systemowych, np. sterowników.

Instalacja klimatyzacyjna jest przeznaczona wyłącznie do użytku komercyjnego/prywatnego w miejscach, gdzie odchylenia temperatury od ustawionej wartości zadanej nie doprowadzą do szkód dla istot żywych lub materiałów. Instalacja klimatyzacyjna nie jest przeznaczona do dokładnego ustawiania i utrzymywania żądanej wilgotności bezwzględnej.

Jakiegokolwiek inne użytkowanie jest uważane za niezgodne z przeznaczeniem. Szkody powstałe w wyniku nieprawidłowego użytkowania urządzenia są wyłączone z odpowiedzialności producenta.

W przypadku montażu w miejscach nietypowych (jak np. garaż podziemny, pomieszczenia techniczne, balkon i różne powierzchnie półotwarte):

- ▶ W pierwszej kolejności przestrzegać wymagań co do miejsca instalacji podanych w dokumentacji technicznej.

Ogólne niebezpieczeństwa ze strony czynnika chłodniczego

- ▶ Niniejsze urządzenie jest napełnione czynnikiem chłodniczym R32. Gaz chłodniczy podczas kontaktu z ogniem może powodować powstawanie trujących gazów.
- ▶ Jeżeli podczas montażu nastąpi wyciek czynnika chłodniczego, natychmiast gruntownie przewietrzyć pomieszczenie.
- ▶ Po montażu sprawdzić szczelność instalacji.
- ▶ Nie wprowadzać do obiegu innych czynników chłodniczych niż podany (R32).

Bezpieczeństwo elektrycznych urządzeń do użytku domowego itp.

Aby uniknąć zagrożeń powodowanych przez urządzenia elektryczne, należy przestrzegać następujących przepisów normy EN 60335-1:

„Urządzenie może być używane przez dzieci od 8 roku życia oraz osoby o ograniczonych zdolnościach fizycznych, sensorycznych lub umysłowych lub osoby niemające odpowiedniego doświadczenia i wiedzy, jeśli są one pod nadzorem lub zostały poinstruowane pod kątem bezpiecznego użycia urządzenia oraz znają wynikające z tego niebezpieczeństwa. Urządzenie nie może być używane przez dzieci do zabawy. Czyszczenie i konserwacja wykonywana przez użytkownika nie mogą być przeprowadzane przez dzieci bez nadzoru.“

„Aby uniknąć zagrożeń, uszkodzony przewód zasilania sieciowego musi być wymieniony przez producenta, serwis techniczny lub wykwalifikowanego specjalistę.“

Odbiór przez użytkownika

W trakcie odbioru należy udzielić użytkownikowi informacji na temat obsługi i warunków pracy instalacji klimatyzacyjnej.

- ▶ Należy objaśnić mu sposób obsługi, podkreślając w szczególności znaczenie wszelkich środków bezpieczeństwa.
- ▶ Zwrócić szczególną uwagę na następujące punkty:
 - Prace związane z przebudową lub naprawami mogą być wykonywane wyłącznie przez autoryzowaną firmę instalacyjną.
 - Celem zapewnienia bezpiecznej i przyjaznej dla środowiska eksploatacji należy bezwzględnie wykonywać przegląd przynajmniej raz do roku, a w miarę zapotrzebowania przeprowadzać czyszczenie i konserwację.
- ▶ Należy wskazać na możliwe skutki (szkody osobowe z zagrożeniem życia włącznie lub szkody materialne) braku czyszczenia, przeglądów i konserwacji lub ich niewłaściwego wykonania.
- ▶ Przekazać użytkownikowi instrukcje montażu i konserwacji do przechowywania.

1.3 Wskazówki dot. niniejszej instrukcji


Ilustracje zostały zebrane na końcu instrukcji. W tekście zawarto odnośniki do ilustracji.

W zależności od modelu produkty mogą wyglądać inaczej niż przedstawiono na ilustracjach.

2 Informacje o produkcie

2.1 Deklaracja zgodności

Konstrukcja i charakterystyka robocza tego wyrobu spełniają wymagania europejskie i krajowe.

 Oznakowanie CE wskazuje na zgodność produktu z wszelkimi obowiązującymi przepisami prawnymi UE, przewidującymi umieszczenie oznakowania CE na produkcie.

Pełny tekst deklaracji zgodności UE dostępny jest w internecie: www.bosch-homecomfort.pl.

2.2 Zakres dostawy

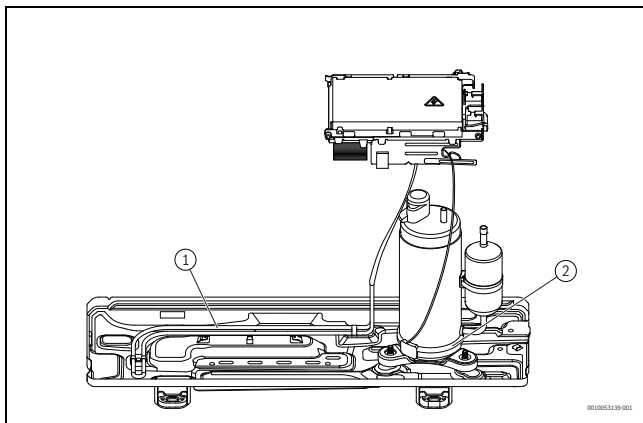
Legenda do rys. 1:

- [1] Jednostka zewnętrzna (napełniona czynnikiem chłodniczym)
- [2] Jednostka wewnętrzna (napełniona azotem)
- [3] Filtr zimnokatalityczny (czarny) i biofiltr (zielony)
- [4] Kolano odpływowe z uszczelką (do jednostki zewnętrznej ze stojakiem lub uchwytem naściennym)
- [5] Zdalne sterowanie
- [6] Uchwyt modułu zdalnego sterowania ze śrubą mocującą
- [7] Materiały mocujące (5 śrub i 5 kołków)
- [8] Komplet dokumentów produktu
- [9] 5-żyłowy kabel komunikacyjny (osprzęt dodatkowy)
- [10] 4 tłumiki drgań do jednostki zewnętrznej

2.3 Elektryczne elementy grzejne

Jednostka jest wyposażona w ogrzewanie tacy ociekowej i ogrzewanie karteru sprężarki.

Taca ociekowa wspomaga funkcję odmrażania. Ogrzewanie karteru sprężarki zapewnia płynne uruchomienie i eksploatację jednostki w zimie, przy bardzo niskich temperaturach zewnętrznych.



Rys. 11

- [1] Ogrzewacz tacy ociekowej
- [2] Ogrzewanie karteru sprężarki



Jeśli temperatura zewnętrzna spada poniżej 1 °C na 10 s, to zostanie włączone ogrzewanie tacy ociekowej.

2.4 Wymiary i odległości minimalne

2.4.1 Jednostka wewnętrzna i jednostka zewnętrzna

Rysunki 2 do 4.

2.4.2 Przewody czynnika chłodniczego

Legenda do rys. 5:

- [1] Rura po stronie gazu
- [2] Rura po stronie cieczy
- [3] Kolano w formie syfonu jako pułapka olejowa



Jeśli jednostka zewnętrzna zostanie umieszczona wyżej niż jednostka wewnętrzna, wówczas po stronie gazu należy wykonać kolano w kształcie syfonu najdalej na długości 6 m i co kolejne 6 m (→ rys. 5, [1]).

2.5 Dane dotyczące czynnika chłodniczego

Opisywane urządzenie **zawiera fluorowane gazy cieplarniane** jako czynnik chłodniczy. Jednostka jest hermetycznie zamknięta. Poniższe dane dotyczące czynnika chłodniczego odpowiadają wymogom rozporządzenia UE nr 517/2014 w sprawie fluorowanych gazów cieplarnianych.

- Przestrzegać maksymalnej długości rury i maksymalnej różnicy wysokości między jednostką wewnętrzną i zewnętrzną.

	Maksymalna długość rury ¹⁾ [m]	Maksymalna różnica wysokości ²⁾ [m]
CL4000i 26 E	≤ 25	≤ 10
CL4000i 35 E	≤ 25	≤ 10
CL4000i 52 E	≤ 30	≤ 20

1) Strona gazu lub cieczy

2) Mierząc od krawędzi dolnej do krawędzi dolnej.

Tab. 146 Długość rury i maksymalna różnica wysokości

Typ urządzenia	Średnica rury	
	Strona cieczy [mm]	Strona gazu [mm]
CL4000i 26 E	6.35 (1/4")	9.53 (3/8")
CL4000i 35 E	6.35 (1/4")	9.53 (3/8")
CL4000i 52 E	6.35 (1/4")	12.7 (1/2")

Tab. 147 Średnice rur w zależności od typu urządzenia

Średnica rury [mm]	Alternatywna średnica rury [mm]
6.35 (1/4")	6
9.53 (3/8")	10
12.7 (1/2")	12

Tab. 148 Alternatywna średnica rury

Specyfikacja rur	
Min. długość przewodu rurowego	3 m
Standardowa długość przewodu rurowego	5 m
Dodatkowy czynnik chłodniczy dla rur dłuższych niż 5 m	12 g/m
Grubość rury	≥ 0,8 mm
Grubość izolacji termicznej	≥ 6 mm
Materiał izolacji termicznej	Pianka polietylenowa

Tab. 149



Wskazówka dla użytkownika: Podczas uzupełniania czynnika chłodniczego przez instalatora zapisze on dodatkową ilość napełnienia oraz całkowitą ilość czynnika chłodniczego w poniższej tabeli.

Typ produktu	Moc znamionowa chłodzenia [kW]	Moc znamionowa grzania [kW]	Typ czynnika chłodniczego	Potencjał tworzenia efektu cieplarnianego (GWP) [kgCO ₂ eq.]	Odpowiednik CO ₂ pierwszej ilości napełnienia	Pierwsza ilość napełnienia [kg]	Dodatkowa ilość napełnienia [kg]	Łączna ilość napełnienia podczas uruchomienia [kg]
CL4000i 26 E	2,6	2,9	R32	675	0,42	0,62	(Długość rury-5) *0.012	
CL4000i 35 E	3,5	3,8	R32	675	0,42	0,62	(Długość rury-5) *0.012	
CL4000i 52 E	5,2	5,4	R32	675	0,74	1,10	(Długość rury-5) *0.012	

Tab. 150 Gaz-F

3 Instalacja

3.1 Przed instalacją



OSTROŻNOŚĆ

Niebezpieczeństwo skaleczenia o ostre krawędzie!

- ▶ Podczas montażu nosić rękawice ochronne.



OSTROŻNOŚĆ

Niebezpieczeństwo oparzenia!

W trakcie eksploatacji przewody rurowe nagrzewają się do bardzo wysokich temperatur.

- ▶ Przed dotknięciem upewnić się, że przewody rurowe uległy schłodzeniu.
- ▶ Sprawdzić zakres dostawy, czy nie jest on naruszony.
- ▶ Sprawdzić, czy podczas otwierania rur jednostki wewnętrznej słyszane jest szyczenie spowodowane nadciśnieniem.

3.2 Wymagania dotyczące miejsca ustawienia

- ▶ Przestrzegać minimalnych odległości (→ rys. 2 do 3).

Jednostka wewnętrzna

- ▶ Nie montować jednostki wewnętrznej w pomieszczeniu, w której znajdują się otwarte źródła zapłonu (np. otwarty ogień, eksploatowane urządzenia gazowe lub ogrzewanie elektryczne).
- ▶ Miejsce instalacji nie może znajdować się na wysokości większej niż 2000 m n.p.m.
- ▶ Wlot i wylot powietrza należy chronić przed jakimikolwiek przeszkodami, tak aby powietrze mogło cyrkulować w niezakłócony sposób. W przeciwnym wypadku może dojść do spadku wydajności i zwiększenia poziomu ciśnienia akustycznego.
- ▶ Telewizor, radio i inne urządzenia powinny znajdować się w odległości nie mniejszej niż 1 m od urządzenia i pilota zdalnego sterowania.
- ▶ Do montażu jednostki wewnętrznej wybrać ścianę amortyzującą drgania.
- ▶ Przestrzegać informacji dotyczących minimalnej powierzchni pomieszczenia.

Typ kotła	Wysokość instalacji [m]	Powierzchnia pomieszczenia [m ²]
CL4000iU W 26 E	≥ 1.8	≥ 4
CL4000iU W 35 E		
CL4000iU W 52E		

Tab. 151 Minimalna powierzchnia pomieszczenia

W przypadku mniejszej wysokości montażowej należy odpowiednio zwiększyć powierzchnię.

Jednostka zewnętrzna

- ▶ Nie wystawiać jednostki zewnętrznej na działanie oparów smarów maszynowych, gorącej pary, gazu zasiarzonego itp.
- ▶ Nie montować jednostki zewnętrznej w pobliżu wody i nie wystawiać na działanie wiatru.
- ▶ Utrzymywać jednostkę zewnętrzną wolną od śniegu.
- ▶ Powietrze wywiewane i odgłosy pracy powinny być na poziomie niezakłócającym spokoju.
- ▶ Powietrze powinno dobrze cyrkulować wokół jednostki zewnętrznej, ale urządzenie nie może być wystawione na działanie silnego wiatru.
- ▶ Powstający podczas eksploatacji kondensat musi odpływać w niezakłócony sposób. W razie potrzeby ułożyć wąż odpływowy. Nie zaleca się układania węża odpływowego w chłodnych rejonach, ponieważ może dochodzić tam do jego oblodzenia.

- ▶ Jednostkę zewnętrzną ustawić na stabilnej podstawie.

3.3 Montaż urządzenia

WSKAZÓWKA

Szkody materialne wskutek nieprawidłowego montażu!

Nieprawidłowy montaż może skutkować upadkiem urządzenia ze ściany.

- ▶ Montować urządzenie wyłącznie na stabilnej i równej ścianie. Ściana musi mieć nośność odpowiednią do ciężaru urządzenia.
- ▶ Używać tylko śrub i kołków właściwych dla typu ściany i ciężaru urządzenia.

3.3.1 Montaż jednostki wewnętrznej

- ▶ Otworzyć górną część kartonu i wyjąć jednostkę wewnętrzną w kierunku do góry (→ rys. 6).
- ▶ Jednostkę wewnętrzną wraz z kształtkami styropianowymi ułożyć na przedniej części (→ rys. 7).
- ▶ Wykręcić śrubę i zdjąć płytę montażową z tylnej części jednostki wewnętrznej.
- ▶ Ustalić miejsce montażu z uwzględnieniem minimalnych odległości (→ rys. 2).
- ▶ Płytę montażową zamocować u góry na środku ściany jedną śrubą i jednym kołkiem, a następnie wypoziomować (→ rys. 8).
- ▶ Zamocować płytę montażową pozostałymi czterema śrubami i kołkami, tak aby przylegała płasko do ściany.
- ▶ Wywiercić przepust ścienny na orurowanie (zalecane położenie przepustu ściennego za jednostką wewnętrzną → rys. 9).
- ▶ W razie potrzeby zmienić położenie odpływu kondensatu (→ rys. 10).



Dwuzłączki rurowe na jednostce wewnętrznej znajdują się najczęściej z tyłu jednostki wewnętrznej. Zalecamy wydłużenie rur jeszcze przed zawieszeniem jednostki wewnętrznej.

- ▶ Połączenia rurowe wykonać zgodnie z opisem w rozdziale 3.4.

- ▶ W razie potrzeby wygiąć orurowanie w żądanym kierunku i wyłamać otwór w bocznej części jednostki wewnętrznej (→ rys. 12).
- ▶ Przeprowadzić orurowanie przez ścianę i zawiesić jednostkę wewnętrzną na płycie montażowej (→ rys. 13).
- ▶ Podnieść górną pokrywę i wyjąć jeden z dwóch wkładów filtra (→ rys. 14).
- ▶ Dostarczony filtr umieścić we wkładzie filtra, który następnie należy powtórnie zamontować.

W przypadku konieczności zdjęcia jednostki wewnętrznej z płyty montażowej:

- ▶ Dolną część obudowy w obszarze obu otworów pociągnąć w dół, a jednostkę wewnętrzną wyciągnąć do przodu (→ rys. 15).

3.3.2 Montaż jednostki zewnętrznej

- ▶ Wyrównać karton do góry.
- ▶ Ostrożnie przeciąć i usunąć opaski zabezpieczające.
- ▶ Wsunąć karton do góry i usunąć opakowanie.
- ▶ W zależności od miejsca montażu przygotować, a następnie zamontować podstawę lub uchwyt naścienny.
- ▶ Ustawić lub zawiesić jednostkę zewnętrzną przy zastosowaniu na podpórkach dostarczonych przez producenta lub użytkownika tłumików drgań.
- ▶ Podczas montażu na podstawie lub uchwycie naściennym zamocować dostarczone kolano odpływowe z uszczelką (→ rys. 16).
- ▶ Zdjąć pokrywę na przyłącza przewodów rurowych (→ rys. 17).
- ▶ Połączenia rurowe wykonać zgodnie z opisem w rozdziale 3.4.
- ▶ Ponownie zamontować pokrywę na przyłącza przewodów rurowych.

3.4 Podłączanie przewodów rurowych

3.4.1 Podłączanie przewodów czynnika chłodniczego do jednostki wewnętrznej i zewnętrznej



OSTROŻNOŚĆ

Wyciek czynnika chłodniczego wskutek nieszczelnych połączeń

Nieprawidłowe wykonanie połączeń przewodów rurowych może prowadzić do wycieku czynnika chłodniczego. Przyłącza mechaniczne wielokrotnego zastosowania oraz połączenia kielichowe są niedozwolone w pomieszczeniach.

- ▶ Połączenia kielichowe dokręcać tylko jeden raz.
- ▶ Po poluzowaniu zawsze na nowo przygotować połączenia kielichowe.



Rury miedziane są dostępne w jednostkach metrycznych i w calach, ale gwinty nakrętek kielichowych są takie same. Połączenia kielichowe na jednostce wewnętrznej i zewnętrznej są przeznaczone do wymiarów w calach.

- ▶ W przypadku stosowania metrycznych rur miedzianych nakrętki kielichowe wymienić na inne o odpowiedniej średnicy (→ tab. 152).

- ▶ Ustalić średnicę i długość rur (→ strona 113).
- ▶ Przyciąć rurę obcinakiem do rur (→ rys. 11).
- ▶ Usunąć zadziory z wnętrza zakończeń rur i wytrzeć opiółki.
- ▶ Nałożyć nakrętkę na rurę.
- ▶ Wykonać kielich zgodnie z wymiarami w tabeli 152. Nakrętkę nałożyć tak, aby można ją było lekko przesunąć do krawędzi, ale nie dalej.
- ▶ Podłączyć rurę i dokręcić śrubunek momentem dokręcenia z tabeli 152.
- ▶ Powtórzyć powyższe czynności dla drugiej rury.

WSKAZÓWKA

Obniżona sprawność urządzenia wskutek przenoszenia ciepła między przewodami czynnika chłodniczego

- ▶ Przewody czynnika chłodniczego oddzielnie zaizolować termicznie.
- ▶ Nałożyć i zamocować izolację rur.

Średnica zewnętrzna rury Ø [mm]	Moment dokręcenia [Nm]	Średnica otworu kielichowego (A) [mm]	Zakończenie rury z kielichem	Zamontowany fabrycznie gwint nakrętki kielichowej
6.35 (1/4")	18-20	8.4-8.7		3/8"
9.53 (3/8")	32-39	13.2-13.5		3/8"
12.7 (1/2")	49-59	16.2-16.5		5/8"

Tab. 152 Parametry połączeń rurowych

3.4.2 Podłączanie odpływu kondensatu do jednostki wewnętrznej

Taca skroplin jednostki wewnętrznej jest wyposażona w dwa przyłącza. Fabrycznie jest do niej podłączony wąż kondensatu i korek, które można zamieniać (→ rys. 12).

- ▶ Ułożyć wąż kondensatu ze spadkiem.

3.4.3 Kontrola szczelności i napełnianie instalacji

Kontrola szczelności

Podczas kontroli szczelności przestrzegać przepisów krajowych i lokalnych.

- ▶ Zdjąć zaślepki z trzech zaworów (→ rys. 17, [1], [2] i [3]).
- ▶ Podłączyć zawór serwisowy [6] i manometr [4] do zaworu Schradera [1].
- ▶ Wkręcić zawór serwisowy i otworzyć zawór Schradera [1].
- ▶ Zawory [2] i [3] pozostawić zamknięte, sprawdzić ich domknięcie przez dokręcenie kluczem imbusowym, instalację napełnić azotem do ciśnienia roboczego +10 %. (ok. 30 bar) (→ strona 120).
- ▶ Sprawdzić, czy po 10 min ciśnienie nie uległo zmianie.
- ▶ Spuszczać azot aż do osiągnięcia wymaganego ciśnienia roboczego
- ▶ Sprawdzić, czy po min. 1 godz. ciśnienie nie uległo zmianie.
- ▶ Spuścić azot.

Napełnianie instalacji

WSKAZÓWKA

Zakłócenia działania wskutek nieprawidłowego czynnika chłodniczego

Jednostka zewnętrzna jest fabrycznie napełniona czynnikiem chłodniczym R32.

- ▶ Jeśli zachodzi potrzeba uzupełnienia czynnika chłodniczego, wówczas napełniać takim samym czynnikiem chłodniczym. Nie mieszać różnych rodzajów czynników chłodniczych.
- ▶ Instalację wypróżniować i osuszyć przy pomocy pompy próżniowej (→ rys. 18, [5]), aż do osiągnięcia ciśnienia ok. -1 bar (lub ok. 500 mikronów).
- ▶ Otworzyć górny zawór [3] (po stronie cieczy).
- ▶ Za pomocą manometru [4] sprawdzić, czy przepustowość nie została zablokowana.
- ▶ Otworzyć zawór [2] (po stronie gazu). Czynnikiem chłodniczym rozprowadza się po instalacji.
- ▶ Na zakończenie sprawdzić warunki ciśnieniowe.
- ▶ Wykręcić zawór serwisowy [6] i zamknąć zawór Schradera [1].
- ▶ Usunąć pompę próżniową, manometr i zawór serwisowy.
- ▶ Ponownie nałożyć zaślepki na zawory.
- ▶ Ponownie zamontować pokrywę na przyłącza przewodów rurowych jednostki zewnętrznej.

3.5 Podłączenie elektryczne

3.5.1 Wskazówki ogólne



OSTRZEŻENIE

Zagrożenie dla życia spowodowane przez prąd elektryczny!

Dotknięcie elementów elektrycznych znajdujących się pod napięciem może spowodować porażenie prądem.

- ▶ Przed przystąpieniem do prac przy elementach elektrycznych należy odłączyć wszystkie fazy zasilania (za pomocą bezpiecznika bądź wyłącznika automatycznego) i zabezpieczyć przed niezamierzonym włączeniem.
- ▶ Prace na instalacji elektrycznej mogą być wykonywane tylko przez uprawnionego elektryka.
- ▶ Prawidłowy przekrój przewodu i przerywacz obwodu elektrycznego określa uprawniony elektryk. Decydujące znaczenie ma w tym przypadku maksymalny pobór prądu podany w Danych Technicznych (→ patrz rozdział 8, strona 120).
- ▶ Przestrzegać środków bezpieczeństwa wg aktualnych przepisów krajowych i międzynarodowych.
- ▶ W przypadku istnienia ryzyka niebezpieczeństwa ze strony napięcia sieciowego lub zwarcia podczas montażu poinformować użytkownika na piśmie, a urządzeń nie montować do momentu usunięcia problemu.
- ▶ Wszystkie przyłącza elektryczne wykonać zgodnie ze schematem połączeń.
- ▶ Izolację kabla przecinać wyłącznie przy użyciu odpowiedniego narzędzia.
- ▶ Kabel połączyć odpowiednimi opaskami kablowymi (zakres dostawy) z istniejącymi obejmami mocującymi/przepustami kablowymi.
- ▶ Do przyłącza sieciowego urządzenia nie podłączać żadnych dodatkowych odbiorników.
- ▶ Nie pomylić przewodu fazowego z przewodem PEN. Takie zachowanie może prowadzić do zaburzeń działania.
- ▶ W przypadku stałego podłączenia do sieci zamontować zabezpieczenie przepięciowe i odłącznik, zaprojektowane na 1,5 maksymalnego poboru prądu przez urządzenie.

3.5.2 Podłączenie jednostki wewnętrznej

Jednostka wewnętrzna jest podłączana do jednostki zewnętrznej 5-żyłowym kablem komunikacyjnym typu H07RN-F. Przekrój przewodu komunikacyjnego powinien wynosić min. 1,5 mm².


WSKAZÓWKA

Szkody materialne wskutek nieprawidłowo podłączonej jednostki wewnętrznej!

Jednostka wewnętrzna jest zasilana napięciem za pośrednictwem jednostki zewnętrznej.

- ▶ Jednostkę wewnętrzną podłączać wyłącznie do jednostki zewnętrznej.

W celu podłączenia kabla komunikacyjnego:

- ▶ Odchylić górną pokrywę (→ rys. 19).
- ▶ Odkręcić śrubę i zdjąć pokrywę z panelu sterowania.
- ▶ Odkręcić śrubę i zdjąć pokrywę [1] zacisku przyłączeniowego (→ rys. 20).
- ▶ Wyłamać przepust kablowy [3] w tylnej części jednostki wewnętrznej i przeprowadzić kabel.
- ▶ Zabezpieczyć kabel na uchwyicie odciążającym [2] i podłączyć do zacisków W, 1(L), 2(N), S i .
- ▶ Zanotować przyporządkowanie żył do zacisków przyłączeniowych.
- ▶ Ponownie zamocować pokrywę.


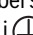
- ▶ Wprowadzić kabel do jednostki zewnętrznej.

3.5.3 Podłączenie jednostki zewnętrznej

Kabel sieciowy (3-żyłowy) jest podłączony do jednostki zewnętrznej, a przewód komunikacyjny jest podłączony do jednostki wewnętrznej (5-żyłowy). Używać kabli typu H07RN-F o dostatecznym przekroju przewodu i zabezpieczyć podłączenie do sieci bezpiecznikiem elektrycznym (→ tabela 153).

Jednostka zewnętrzna	Zabezpieczenie sieci	Przekrój przewodu	
		Kabel przyłączeniowy	Przewód komunikacyjny
CL4000i 26 E	13 A	≥ 1,5 mm ²	≥ 1,5 mm ²
CL4000i 35 E	13 A	≥ 1,5 mm ²	≥ 1,5 mm ²
CL4000i 52 E	16 A	≥ 1,5 mm ²	≥ 1,5 mm ²

Tab. 153

- ▶ Przyłącza elektryczne muszą być wykonane przez certyfikowanych elektroinstalatorów zgodnie z obowiązującymi lokalnie przepisami. Zalecane w powyższej tabeli wartości mogą się zmieniać w zależności od warunków montażowych.
- ▶ Odkręcić śrubę i usunąć osłonę przyłącza elektrycznego (→ rys. 21).
- ▶ Zabezpieczyć przewód komunikacyjny do uchwyty odciążającego i podłączyć do zacisków W, 1(L), 2(N), S i  (przyporządkowanie przewodów do zacisków takie samo jak dla jednostki wewnętrznej) (→ rys. 22).
- ▶ Zabezpieczyć kabel sieciowy do uchwyty odciążającego i podłączyć do zacisków L, N i .
- ▶ Z powrotem założyć pokrywę.

4 Uruchomienie

4.1 Lista kontrolna uruchomienia

1	Jednostka wewnętrzna i jednostka zewnętrzna prawidłowo zamontowane.	
2	Rury prawidłowo <ul style="list-style-type: none"> • podłączone, • zaizolowane termicznie, • sprawdzone pod kątem szczelności. 	
3	Prawidłowy odpływ kondensatu został wykonany i przetestowany.	
4	Podłączenie elektryczne wykonano w prawidłowy sposób. <ul style="list-style-type: none"> • Zasilanie elektryczne działa w standardowym zakresie • Przewód ochronny zamocowany prawidłowo • Kabel przyłączeniowy przymocowany na stałe do listwy zaciskowej 	
5	Wszystkie pokrywy założone i zamocowane.	
6	Żaluzja regulacji kierunku nawiewu jednostki wewnętrznej jest prawidłowo zamontowana, a napęd nastawczy jest zatrzaśnięty.	

Tab. 154

4.2 Test działania

Po pomyślnym montażu z kontrolą szczelności i podłączeniem elektrycznym można przetestować system:

- ▶ Podłączyć zasilanie elektryczne.
- ▶ Włączyć jednostkę wewnętrzną za pomocą pilota zdalnego sterowania.
- ▶ Wcisnąć przycisk **Mode**, aby ustawić tryb chłodzenia (❄️).
- ▶ Wcisnąć przycisk strzałki (✓), aż do ustawienia minimalnej temperatury.
- ▶ Testować tryb chłodzenia przez 5 min.
- ▶ Wcisnąć przycisk **Mode**, aby ustawić tryb grzania (☀️).
- ▶ Wcisnąć przycisk strzałki (^), aż do ustawienia maksymalnej temperatury.
- ▶ Testować tryb grzania przez 5 min.
- ▶ Zadbąć o swobodę ruchu żaluzji regulacji kierunku nawiewu.



W przypadku temperatury pomieszczenia poniżej 17 °C tryb chłodzenia trzeba włączyć ręcznie. Tryb ręczny jest przeznaczony wyłącznie do testów i sytuacji awaryjnych.

- ▶ Standardowo zawsze korzystać z pilota zdalnego sterowania.

W celu włączenia trybu chłodzenia:

- ▶ Wyłączyć jednostkę wewnętrzną.
- ▶ Cienkim przedmiotem dwukrotnie wcisnąć przycisk ręcznego trybu chłodzenia (→ rys. 23).
- ▶ Wcisnąć przycisk **Mode** na pilocie zdalnego sterowania w celu opuszczenia ustawionego ręcznie trybu chłodzenia.



W układzie z urządzeniem klimatyzacyjnym typu multi split tryb ręczny nie jest możliwy.

4.3 Odbiór przez użytkownika

- ▶ Po ustawieniu systemu należy przekazać klientowi niniejszą instrukcję montażu.
- ▶ Na podstawie instrukcji obsługi objaśnić klientowi sposób obsługi systemu.
- ▶ Zalecić klientowi dokładne zapoznanie się z treścią instrukcji obsługi.

5 Usuwanie usterek

5.1 Usterki wskazywane na wyświetlaczu

Jeśli podczas eksploatacji wystąpi usterka, na wyświetlaczu zostaje wskazany kod usterki (np. EH 02).

Jeśli usterka występuje dłużej niż 10 min:

- ▶ Na krótko odłączyć zasilanie elektryczne i ponownie włączyć jednostkę wewnętrzną.

Jeżeli nie można usunąć usterki:

- ▶ Zadzwoń do biura obsługi klienta i podać kod usterki oraz dane urządzenia.

Kod usterki	Możliwa przyczyna
EC 07	Prędkość obrotowa wentylatora poza dopuszczalnym zakresem
EC 51	Usterka parametrów w EEPROM jednostki zewnętrznej
EC 52	Usterka czujnika temperatury w T3 (cewka skraplacza)
EC 53	Usterka czujnika temperatury w T4 (temperatura zewnętrzna)
EC 54	Usterka czujnika temperatury w TP (przewód wyrzutowy sprężarki)
EC 56	Usterka czujnika temperatury w T2B (wylot cewki sprężarki; tylko urządzenie klimatyzacyjne typu multi-split)
EH 0A	Usterka parametrów w EEPROM jednostki wewnętrznej
EH 00	
EH 0b	Zakłócenie komunikacji między płytą główną jednostki wewnętrznej a wyświetlaczem
EH 02	Usterka rozpoznawania sygnału zerowego przepływu
EH 03	Prędkość obrotowa wentylatora jednostki wewnętrznej poza dopuszczalnym zakresem
EH 60	Usterka czujnika temperatury w T1 (temperatura w pomieszczeniu)
EH 61	Usterka czujnika temperatury w T2 (środek cewki sprężarki)
EL 0C ¹⁾	Niedostateczna ilość czynnika chłodniczego, wyciek czynnika chłodniczego lub usterka czujnika temperatury w T2
EL 01	Zakłócenie komunikacji między jednostką wewnętrzną i zewnętrzną
PC 00	Usterka modułu IPM lub zabezpieczenia nadprądowego IGBT
PC 01	Ochrona przed przepięciem i przed zbyt niskim napięciem
PC 02	Zabezpieczenie nadmiernej temperatury na sprężarce, zabezpieczenie przed przegrzaniem na module IPM lub zabezpieczenie przed wysokim ciśnieniem
PC 03	Zabezpieczenie przed niskim ciśnieniem
PC 04	Usterka modułu sprężarki inwertera
PC 08	Zabezpieczenie przed przeciążeniem elektrycznym
PC 40	Zakłócenie komunikacji między płytą główną jednostki zewnętrznej a płytą główną napędu sprężarki
--	Konflikt trybów pracy jednostek wewnętrznych; tryby pracy jednostek wewnętrznych i jednostki zewnętrznej muszą być zgodne.

1) Wykrywanie wycieków nieaktywne w układzie z urządzeniem klimatyzacyjnym typu multi split.

Tab. 155

Przypadek szczególny	Możliwa przyczyna
--	Konflikt trybów pracy jednostek wewnętrznych; tryby pracy jednostek wewnętrznych i jednostki zewnętrznej muszą być zgodne. ¹⁾

1) Konflikt trybów pracy w jednostce wewnętrznej. Ten rodzaj usterki może pojawić się w instalacjach typu multi-split, gdy różne jednostki pracują w różnych trybach pracy. W celu usunięcia usterki odpowiednio dostosować tryb pracy.

Wskazówka: w jednostkach pracujących w trybie chłodzenia / suszenia / nawiewu wentylatora (tylko) następuje konflikt trybów pracy, gdy inna jednostka w instalacji zostanie przełączona w tryb grzania (ten tryb pracy jest traktowany przez instalację priorytetowo).

5.2 Usterki bez wskazania

Usterka	Możliwa przyczyna	Środek zaradczy
Moc jednostki wewnętrznej jest zbyt niska.	Wymiennik ciepła jednostki zewnętrznej i wewnętrznej zanieczyszczony lub częściowo zablokowany.	▶ Wyczyścić wymiennik ciepła jednostki zewnętrznej lub wewnętrznej.
	Zbyt mało czynnika chłodniczego	▶ Sprawdzić rury pod kątem szczelności, w razie potrzeby na nowo uszczelnić. ▶ Uzupełnić czynnik chłodniczy.
Nie działa jednostka wewnętrzna i jednostka zewnętrzna.	Brak zasilania	▶ Sprawdzić podłączenie elektryczne. ▶ Włączyć jednostkę wewnętrzną.
	Wyłącznik ochronny prądowy FI lub zamontowany w urządzeniu bezpiecznik ¹⁾ zadziałał.	▶ Sprawdzić podłączenie elektryczne. ▶ Sprawdzić wyłącznik ochronny prądowy FI i bezpiecznik.
Jednostka wewnętrzna lub jednostka zewnętrzna uruchamia się i nieustannie zatrzymuje.	Zbyt mało czynnika chłodniczego w systemie.	▶ Sprawdzić rury pod kątem szczelności, w razie potrzeby na nowo uszczelnić. ▶ Uzupełnić czynnik chłodniczy.
	Zbyt dużo czynnika chłodniczego w systemie.	Usunąć czynnik chłodniczy przy pomocy urządzenia do jego odzysku.
	Wilgoć lub nieczystości w obiegu czynnika chłodniczego.	▶ Ewakuować obieg czynnika chłodniczego. ▶ Włączyć nowy czynnik chłodniczy.
	Zbyt duże wahania napięcia.	▶ Zamontować regulator napięcia.
	Uszkodzona sprężarka.	▶ Wymienić sprężarkę.

1) Na płycie głównej znajduje się bezpiecznik dla zabezpieczenia nadprądowego. Specyfikacja jest wydrukowana na płycie głównej i można ją również znaleźć w danych technicznych na stronie 120.

Tab. 156

6 Ochrona środowiska i utylizacja

Ochrona środowiska to jedna z podstawowych zasad działalności grupy Bosch.

Jakość produktów, ekonomiczność i ochrona środowiska stanowią dla nas cele równorzędne. Ściśle przestrzegane są ustawy i przepisy dotyczące ochrony środowiska.

Aby chronić środowisko, wykorzystujemy najlepsze technologie i materiały, uwzględniając przy tym ich ekonomiczność.

Opakowania

Nasza firma uczestniczy w systemach przetwarzania opakowań, działających w poszczególnych krajach, które gwarantują optymalny recykling.

Wszystkie materiały stosowane w opakowaniach są przyjazne dla środowiska i mogą być ponownie przetworzone.

Zużyty sprzęt

Stare urządzenia zawierają materiały, które mogą być ponownie wykorzystane.

Moduły można łatwo odłączyć. Tworzywa sztuczne są oznakowane. W ten sposób różne podzespoły można sortować i ponownie wykorzystać lub zutylizować.

Zużyty sprzęt elektryczny i elektroniczny



Ten symbol oznacza, że produktu nie wolno wyrzucać razem z innymi odpadami. Zamiast tego należy przekazać go do punktów zbierania odpadów w celu przetworzenia, segregacji, recyklingu i utylizacji.

Symbol obowiązuje w krajach podlegających przepisom dotyczącym zużytego sprzętu elektrycznego i elektronicznego, np. "Wielka Brytania) Rozporządzenie w sprawie zużytego sprzętu elektrycznego i elektronicznego z 2013 r. (ze zmianami)". Przepisy te określają zasady zwrotu i recyklingu starych urządzeń elektronicznych, które obowiązują w danym kraju.

Urządzenia elektroniczne mogą zawierać substancje niebezpieczne, dlatego należy je poddać recyklingowi w sposób odpowiedzialny, aby zminimalizować potencjalne szkody dla środowiska i ludzkiego zdrowia. Recykling odpadów elektronicznych pomaga również chronić zasoby naturalne.

Aby uzyskać dodatkowe informacje na temat przyjaznej dla środowiska utylizacji starego sprzętu elektrycznego i elektronicznego, należy skontaktować się z odpowiednimi władzami lokalnymi, firmą zajmującą się utylizacją odpadów domowych lub ze sprzedawcą, u którego zakupiono produkt.

Dalsze informacje są dostępne pod adresem:

www.bosch-homecomfortgroup.com/en/company/legal-topics/weee/

Baterie

Baterie nie mogą być utylizowane wraz z odpadami domowymi. Zużyte baterie muszą być utylizowane zgodnie z lokalnym systemem zbiórki.

Czynnik chłodniczy R32



Urządzenie zawiera fluorowany gaz cieplarniany R32 (potencjał tworzenia efektu cieplarnianego 675¹⁾) o niskiej palności i niskiej toksyczności (A2L lub A2).

Zawarta ilość jest podana na tabliczce znamionowej na jednostce zewnętrznej.

Czynniki chłodnicze stanowią zagrożenie dla środowiska i należy je oddzielnie zbierać i utylizować.

7 Informacja o ochronie danych osobowych



My, **Robert Bosch Sp. z o.o., ul. Jutrzenki 105, 02-231 Warszawa, Polska**, przetwarzamy informacje o wyrobach i wskazówki montażowe, dane techniczne i dotyczące połączeń, komunikacji, rejestracji wyrobów i historii klientów, aby zapewnić funkcjonalność wyrobu (art. 6 § 1, ust. 1 b RODO), wywiązać się z

naszego obowiązku nadzoru nad wyrobem oraz zagwarantować bezpieczeństwo wyrobu (art. 6 § 1, ust. 1 f RODO), chronić nasze prawa w związku z kwestiami dotyczącymi gwarancji i rejestracji wyrobu (art. 6 § 1, ust. 1 f RODO) oraz analizować sposób dystrybucji naszych wyrobów i móc dostarczać zindywidualizowane informacje oraz przedstawiać odpowiednie oferty dotyczące wyrobów (art. 6 § 1, ust. 1 f RODO). Możemy korzystać z usług zewnętrznych usługodawców i/lub spółek stowarzyszonych Bosch i przesyłać im dane w celu realizacji usług dotyczących sprzedaży i marketingu, zarządzania umowami, obsługi płatności, programowania, hostingu danych i obsługi infolinii. W niektórych przypadkach, ale tylko, jeśli zagwarantowany jest odpowiedni poziom ochrony danych, dane osobowe mogą zostać przesłane odbiorcom spoza Europejskiego Obszaru Gospodarczego. Szczegółowe informacje przesyłamy na życzenie. Z naszym inspektorem ochrony danych można skontaktować się, pisząc na adres: Data Protection Officer, Information Security and Privacy (C/ISP), Robert Bosch GmbH, Postfach 30 02 20, 70442 Stuttgart, NIEMCY.

Mają Państwo prawo wyrazić w dowolnej chwili sprzeciw względem przetwarzania swoich danych osobowych na mocy art. 6 § 1, ust. 1 f RODO w związku z Państwa szczególną sytuacją oraz względem przetwarzania danych bezpośrednio w celach marketingowych. Aby skorzystać z przysługującego prawa, prosimy napisać do nas na adres **DPO@bosch.com**. Dalsze informacje można uzyskać po zeskanowaniu kodu QR

1) na podstawie załącznika I do rozporządzenia (EU) nr 517/2014 Parlamentu Europejskiego i Rady z 16 kwietnia 2014.

8 Dane techniczne

Jednostka wewnętrzna		CL4000iU W 26 E	CL4000iU W 35 E	CL4000iU W 52 E
Jednostka zewnętrzna		CL4000i 26 E	CL4000i 35 E	CL4000i 52 E
Chłodzenie				
Moc znamionowa	kW	2.6	3.5	5.2
	kBTU/h	9900	1200	1800
Pobór mocy dla mocy znamionowej	W	760	1030	1370
Moc (min. – maks.)	kW	1.03 - 3.22	1.38 - 4.31	1.99 - 5.80
Maks. pobór mocy (min – maks.)	W	80 - 1100	130 - 1650	160 - 1710
Obciążenie chłodnicze (Pdesignc)	kW	2.9	3.5	5.2
Efektywność energetyczna (SEER)	-	8.0	8.0	8.0
Klasa efektywności energetycznej	-	A++	A++	A++
Ogrzewanie – informacje ogólne				
Moc znamionowa	kW	2.9	3.8	5.4
	kBTU/h	10000	13000	18400
Pobór mocy dla mocy znamionowej	W	620	950	1450
Moc (min. – maks.)	kW	0.82 - 3.37	1.07 - 4.38	1.35 - 6.30
Maks. pobór mocy (min – maks.)	W	70 - 990	160 - 1560	230 - 2100
Ogrzewanie – klimat chłodny				
Obciążenie grzewcze (Pdesignh)	kW	2.4	2.4	3.4
Efektywność energetyczna (SCOP)	-	4.6	4.6	4.6
Klasa efektywności energetycznej	-	A++	A++	A++
Ogrzewanie – klimat umiarkowany				
Obciążenie grzewcze (Pdesignh)	kW	2.7	3.1	4.2
Efektywność energetyczna (SCOP)	-	5.1	5.1	5.1
Klasa efektywności energetycznej	-	A+++	A+++	A+++
Informacje ogólne				
Zasilanie elektryczne	V / Hz	220-240 / 50	220-240 / 50	220-240 / 50
Maks. pobór mocy	W	2200	2200	2800
Maks. pobór prądu	A	10.5	10.5	13
Czynnik chłodniczy	-	R32	R32	R32
Czynnik chłodniczy / ilość napełniania	g	620	620	1100
Ciśnienie nominalne	MPa	4.3/1.7	4.3/1.7	4.3/1.7
Jednostka wewnętrzna				
Przeciwybuchowy bezpiecznik ceramiczny na płycie głównej	-	T-3.15 A/250 V	T-3.15 A/250 V	T-5A/250 V
Strumień przepływu (wysoki/średni/niski)	m ³ /h	510/360/300	520/370/310	800/600/500
Poziom ciśnienia akustycznego (wysoki/średni/niski/redukcja szumów)	dB(A)	37/31/22/19	39/33/22/21	43/38.5/31.5/21
Poziom mocy akustycznej	dB(A)	54	55	57
Dopuszczalna temperatura otoczenia (chłodzenie/grzanie)	°C	16...32/0...30	16...32/0...30	16...32/0...30
Masa netto	kg	8.7	8.7	11.2
Jednostka zewnętrzna				
Przeciwybuchowy bezpiecznik ceramiczny na płycie głównej	-	T-20 A/250 V	T-20 A/250 V	T-30A/250V
Strumień przepływu	m ³ /h	2150	2200	3500
Poziom ciśnienia akustycznego	dB(A)	54.0	55.0	56
Poziom mocy akustycznej	dB(A)	60	61	65
Dopuszczalna temperatura otoczenia (chłodzenie/grzanie)	°C	-15...50/ -21...24	-15...50/ -21...24	-15...50/ -21...24
Masa netto	kg	26.4	26.4	38.8

Tab. 157

Cuprins

1	Explicarea simbolurilor și instrucțiuni de siguranță	121
1.1	Explicarea simbolurilor	121
1.2	Instrucțiuni generale de siguranță	122
1.3	Indicații referitoare la aceste instrucțiuni	122
2	Date despre produs	122
2.1	Declarație de conformitate	122
2.2	Pachet de livrare	122
2.3	Element electric de încălzire	122
2.4	Dimensiuni și distanțe minime	123
2.4.1	Unitate interioară și unitate exterioară	123
2.4.2	Conducte pentru agentul frigorigen	123
2.5	Date referitoare la agentul frigorific	123
3	Instalare	124
3.1	Înainte de instalare	124
3.2	Cerințe cu privire la camera de amplasare	124
3.3	Montajul aparatului	124
3.3.1	Montarea unității interioare	124
3.3.2	Montarea unității exterioare	124
3.4	Racordarea țevilor	125
3.4.1	Racordarea conductelor de agent frigorific la unitatea interioară și unitatea exterioară	125
3.4.2	Racordați evacuarea condensului la unitatea interioară	125
3.4.3	Verificarea etanșeității și umplerea instalației	125
3.5	Conexiune electrică	126
3.5.1	Indicații generale	126
3.5.2	Racordarea unității interne	126
3.5.3	Conectarea unității externe	126
4	Punere în funcțiune	126
4.1	Listă de control pentru punerea în funcțiune	126
4.2	Test de funcționare	126
4.3	Predarea către utilizator	127
5	Remediarea defecțiunilor	127
5.1	Defecțiuni cu afișaj	127
5.2	Defecțiuni fără afișaj	128
6	Protecția mediului și eliminarea ca deșeu	129
7	Notificare privind protecția datelor	129
8	Date tehnice	130

1 Explicarea simbolurilor și instrucțiuni de siguranță
1.1 Explicarea simbolurilor
Indicații de avertizare

În indicațiile de avertizare există cuvinte de semnalare, care indică tipul și gravitatea consecințelor care pot apărea dacă nu se respectă măsurile pentru evitarea pericolului.

Următoarele cuvinte de semnalare sunt definite și pot fi întâlnite în prezentul document:



PERICOL înseamnă că pot rezulta vătămări personale grave până la vătămări care pun în pericol viața.



AVERTIZARE înseamnă că pot rezulta daune personale grave până la daune care pun în pericol viața.



PRECAUȚIE înseamnă că pot rezulta vătămări corporale ușoare până la vătămări corporale grave.



ATENȚIE înseamnă că pot rezulta daune materiale.

Informații importante


Informațiile importante fără pericole pentru persoane și bunuri sunt marcate prin simbolul afișat Info.

Simbol	Semnificație
	Avertizare cu privire la materialele inflamabile: Agentul frigorific R32 din acest produs este un gaz cu inflamabilitate redusă și toxicitate redusă (A2L sau A2).
	Purtați mănuși de protecție în timpul lucrărilor de instalare și întreținere.
	Întreținerea trebuie să fie realizată de o persoană calificată, respectând indicațiile din instrucțiunile de întreținere.
	Respectați indicațiile din instrucțiunile de utilizare în timpul procesului de utilizare.

Tab. 158

1.2 Instrucțiuni generale de siguranță

⚠️ Indicații privind grupul țintă

Aceste instrucțiuni de instalare se adresează specialiștilor din domeniul tehnologiei de răcire și climatizare, precum și al electrotehnicii. Trebuie respectate indicațiile din toate instrucțiunile relevante pentru instalație. Nerespectarea poate conduce la daune materiale și/sau daune personale și pericol de moarte.

- ▶ Citiți instrucțiunile de instalare ale tuturor componentelor instalației înainte de instalare.
- ▶ Țineți cont de indicațiile de siguranță și de avertizare.
- ▶ Țineți cont de prevederile naționale și regionale, reglementările tehnice și directive.
- ▶ Documentați lucrările executate.

⚠️ Utilizarea conform destinației

Unitatea interioară este adecvată pentru instalarea în interiorul clădirii și conectarea cu o unitate exterioară și alte componente ale sistemului, de ex. reglatoare.

Unitatea exterioară este adecvată pentru instalarea la exteriorul clădirii și conectarea la una sau mai multe unități interioare și alte componente ale sistemului, de ex. reglatoare.

Instalația de aer condiționat este destinată numai uzului comercial/ privat, unde abaterile de temperatură de la valorile nominale setate nu duc la vătămări corporale ori daune materiale. Instalația de aer condiționat nu este adecvată pentru setarea și menținerea exactă a nivelului de umiditate absolut dorit.

Orice altă utilizare nu este conformă destinației. Utilizarea neconformă cu destinația și daunele rezultate în urma acesteia nu sunt acoperite de garanție.

Pentru instalarea în locuri speciale (garaje subterane, săli de mașini, balcoane sau spații semi-deschise):

- ▶ Respectați în primul rând cerințele privind locul de instalare din documentația tehnică.

⚠️ Pericole generale din cauza agentului frigorific

- ▶ Acest aparat este umplut cu agentul frigorific R32. Agentul frigorific sub formă de gaz poate forma gaze toxice la contactul cu focul.
- ▶ Dacă au loc scurgeri de agent frigorific în timpul instalării, aerisiți temeinic camera.
- ▶ După instalare, verificați etanșeitatea instalației.
- ▶ Nu permiteți pătrunderea altor substanțe decât agentul frigorific (R32) în circuitul de agent frigorific.

⚠️ Siguranța aparatelor electrice pentru uz casnic și similar

Pentru a evita punerea în pericol prin aparate electrice se impun următoarele indicații conforme cu EN 60335-1:

„Acest aparat poate fi utilizat de copii cu vârsta de peste 8 ani, precum și de persoane cu o capacitate fizică, senzorială sau mintală redusă, sau cu lipsă de experiență și de cunoștințe dacă sunt supravegheate sau dacă au fost informate cu privire la utilizarea în siguranță a aparatului și înțeleg pericolurile care pot rezulta. Copiii nu trebuie să se joace cu aparatul. Curățarea și lucrările de întreținere destinate utilizatorului nu trebuie efectuate de copii nesupravegheați.“

„Dacă se deteriorează cablul de conectare la rețea, acesta trebuie înlocuit de către serviciul pentru clienți ori de către o persoană calificată, pentru a se evita punerea în pericol.“

⚠️ Predarea către utilizator

La predare, instruiți utilizatorul cu privire la operarea și condițiile de operare ale instalației de aer condiționat.

- ▶ Explicați modul de operare – în special operațiunile relevante pentru siguranță.

- ▶ Informați utilizatorul, în mod special, cu privire la următoarele puncte:
 - Modificările sau reparațiile trebuie efectuate numai de către o firmă de specialitate autorizată.
 - Pentru a garanta o utilizare sigură și ecologică este necesară efectuarea unei verificări tehnice cel puțin o dată pe an precum și a lucrărilor de curățare și întreținere necesare.
- ▶ Identificați urmările posibile (vătămări ale persoanelor, pericol de moarte sau daune materiale) ale omiterii sau realizării necorespunzătoare a unor lucrări de verificare tehnică, curățare sau întreținere.
- ▶ Predați utilizatorului instrucțiunile de instalare și de utilizare pentru a le păstra.

1.3 Indicații referitoare la aceste instrucțiuni

Figurile pot fi găsite la sfârșitul acestor instrucțiuni. Textul conține referințe la figuri.

În funcție de model, produsele pot fi diferite de reprezentarea din aceste instrucțiuni.

2 Date despre produs

2.1 Declarație de conformitate

Acest produs corespunde în construcția și comportamentul său de funcționare cerințelor europene și naționale.

CE Prin intermediul marcatului CE este declarată conformitatea produsului cu toate prescripțiile legale UE aplicabile, prevăzute la nivelul marcatului.

Textul complet al declarației de conformitate este disponibil pe Internet: www.bosch-homecomfort.ro.

2.2 Pachet de livrare

Legendă la Fig. 1:

- [1] Unitate exterioară (umplută cu agent frigorific)
- [2] Unitate interioară (umplută cu azot)
- [3] Filtru de catalizator rece (negru) și biofiltru (verde)
- [4] Cot de scurgere cu garnitură de etanșare (pentru unitatea exterioară cu consolă de montare la sol sau consolă de montare pe perete)
- [5] Telecomandă
- [6] Suport pentru telecomandă cu șurub de fixare
- [7] Material de fixare (5 șuruburi și 5 dibluri pentru perete)
- [8] Set de broșuri pentru documentația produsului
- [9] Cablu de comunicații cu 5 fire (accesoriu opțional)
- [10] 4 amortizoare de vibrații pentru unitatea externă

2.3 Element electric de încălzire

Unitatea este echipată cu un element de încălzire pentru placa de bază și o încălzire pentru carter.

Placa de bază acceptă funcția de degivrare. Încălzirea pentru carter asigură o pornire și o utilizare corespunzătoare a unității în timpul iernii, la temperaturi exterioare foarte joase.

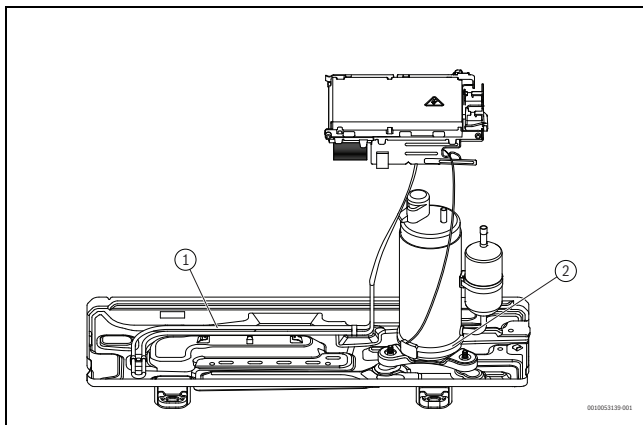


Fig. 12

[1] Element de încălzire pentru placă

[2] Încălzire carter



Când temperatura exterioră este mai mică de 1 °C timp de 10 secunde, elementul de încălzire pentru placa de bază se va activa.

2.4 Dimensiuni și distanțe minime

2.4.1 Unitate interioară și unitate exterioră

Fig. 2 până la 4.

2.4.2 Conducte pentru agentul frigorigen

Legendă la Fig. 5:

[1] Țeavă pe partea de gaze

[2] Țeavă pe partea de lichide

[3] Cot cu formă de sifon ca separator de ulei



Atunci când unitatea exterioră este amplasată mai sus decât unitatea interioară, realizați un cot cu formă de sifon pe partea de gaz după maxim 6 m și un cot cu formă de sifon la fiecare 6 m după aceea (→ Fig. 5, [1]).

2.5 Date referitoare la agentul frigorific

Acest aparat **conține, ca agent frigorific, gaze fluorurate cu efect de seră**. Unitatea este închisă ermetic. Următoarele date referitoare la agentul frigorific corespund cerințelor regulamentului UE nr. 517/2014 privind gazele fluorurate cu efect de seră.

► Respectați lungimea maximă a țevii și diferența maximă de înălțime între unitatea interioară și unitatea exterioră.

	Lungimea maximă a țevii ¹⁾ [m]	Diferență maximă de înălțime ²⁾ [m]
CL4000i 26 E	≤ 25	≤ 10
CL4000i 35 E	≤ 25	≤ 10
CL4000i 52 E	≤ 30	≤ 20

1) Partea de gaze sau partea de lichide

2) Măsurat de la muchie inferioară la muchie inferioară.

Tab. 159 Lungimea țevii și diferența de înălțime

Tip de echipament	Diametru țeavă	
	Parte de lichide [mm]	Partea de gaze [mm]
CL4000i 26 E	6.35 (1/4")	9.53 (3/8")
CL4000i 35 E	6.35 (1/4")	9.53 (3/8")
CL4000i 52 E	6.35 (1/4")	12.7 (1/2")

Tab. 160 Pipe diameter depending on unit type

Diametru țeavă [mm]	Diametru alternativ țeavă [mm]
6.35 (1/4")	6
9.53 (3/8")	10
12.7 (1/2")	12

Tab. 161 Diametru alternativ țeavă

Specificație privind țeava	
Lungime min. a țevii	3 m
Lungime standard a țevii	5 m
Agent frigorific suplimentar la o lungime a țevii mai mare de 5 m	12 g/m
Grosimea țevii	≥ 0,8 mm
Grosimea izolației termice	≥ 6 mm
Materialul de izolație termică	Spumă polietilenă

Tab. 162



Indicație pentru utilizator: atunci când instalatorul dumneavoastră completează agentul frigorific, acesta înregistrează capacitatea de umplere suplimentară, cât și cantitatea totală a agentului frigorific în următorul tabel.

Tip de produs	Putere nominală răcire [kW]	Putere nominală încălzire [kW]	Tip agent frigorific	Potențial de seră (GWP) [kgCO ₂ eq.]	Echivalent CO ₂ al umplerii inițiale	Cantitate inițială de alimentare [kg]	Cantitate suplimentară de alimentare [kg]	Cantitate totală de alimentare la punerea în funcțiune [kg]
CL4000i 26 E	2,6	2,9	R32	675	0,42	0,62	(lungimea țevii-5) *0.012	
CL4000i 35 E	3,5	3,8	R32	675	0,42	0,62	(lungimea țevii-5) *0.012	
CL4000i 52 E	5,2	5,4	R32	675	0,74	1,10	(lungimea țevii-5) *0.012	

Tab. 163 Gaz F

3 Instalare

3.1 Înainte de instalare



PRECAUȚIE

Pericol de vătămare din cauza muchiilor ascuțite!

- ▶ La instalare, purtați mănuși de protecție.



PRECAUȚIE

Pericol de ardere!

Țevile sunt foarte fierbinți în timpul funcționării.

- ▶ Asigurați-vă că țevile s-au răcit înainte de a le atinge.
- ▶ Verificați dacă produsul livrat este intact.
- ▶ Verificați dacă la deschiderea țevilor unității interioare se poate detecta un zgomot produs din cauza subpresiunii.

3.2 Cerințe cu privire la camera de amplasare

- ▶ Respectați distanțele minime (→ Fig. 2 până la 3).

Unitate internă

- ▶ Unitatea interioară nu trebuie instalată într-o încăpere în care funcționează surse de aprindere deschise (de ex. flăcări deschise, un aparat cu gaz în funcțiune sau un sistem de încălzire electric în funcțiune).
- ▶ Locul de instalare nu trebuie să se afle la o înălțime mai mare de 2000 m deasupra nivelului mării.
- ▶ Nu amplasați obstacole pe calea de intrare a aerului și calea de ieșire a aerului, pentru a permite circulația liberă a aerului. În caz contrar, poate avea loc pierderea de putere și poate fi generat un nivel ridicat de presiune acustică.
- ▶ Televizoarele, aparatele radio și alte aparate similare trebuie ținute la minim 1 m distanță de aparat și de telecomandă.
- ▶ Pentru montarea unității interioare, alegeți un perete care amortizează vibrațiile.
- ▶ Țineți cont de suprafața minimă a încăperii.

Tip de echipament	Înălțime de instalare [m]	Suprafața minimă a încăperii [m ²]
CL4000iU W 26 E	≥ 1.8	≥ 4
CL4000iU W 35 E		
CL4000iU W 52 E		

Tab. 164 Suprafața minimă a încăperii

În cazul unei înălțimi de instalare mai mici, suprafața trebuie să fie mai mare în mod proporțional.

Unitate externă

- ▶ Nu expuneți unitatea exterioară la vapori de ulei de mașină, surse de vapori fierbinți, gaz sulfuric etc.
- ▶ Nu instalați unitatea exterioară direct pe apă și nu o expuneți la briză maritimă.
- ▶ Unitatea exterioară nu trebuie să fie niciodată acoperită de zăpadă.
- ▶ Aerul de ieșire sau zgomotele de funcționare nu trebuie să fie deranjante.
- ▶ Aerul trebuie să circule liber în jurul unității externe, însă aparatul nu trebuie să fie expus la vânturi puternice.
- ▶ Condensul generat în timpul funcționării trebuie să poată fi evacuat fără probleme. Dacă este necesar, montați un furtun de evacuare. În regiunile reci, nu este recomandată montarea unui furtun de evacuare, pentru că acesta poate îngheța
- ▶ Amplasați unitatea exterioară pe o suprafață stabilă.

3.3 Montajul aparatului

ATENȚIE

Daune materiale cauzate de montarea necorespunzătoare!

Montarea necorespunzătoare poate avea ca rezultat căderea aparatului de pe perete.

- ▶ Montați aparatul doar pe un perete stabil și drept. Peretele trebuie să poată susține greutatea aparatului.
- ▶ Utilizați numai șuruburi și dibluri pentru perete adecvate pentru tipul de perete și greutatea aparatului.

3.3.1 Montarea unității interioare

- ▶ Deschideți cutia de carton în partea de sus și scoateți unitatea interioară (→ Fig. 6).
- ▶ Așezați unitatea interioară cu componentele adaptate la forma produsului ale ambalajului pe partea frontală (→ Fig. 7).
- ▶ Desfaceți șuruburile și îndepărtați placa de montaj de pe partea din spate a unității interioare.
- ▶ Stabiliți locul de montare, respectând distanțele minime de siguranță (→ Fig. 2).
- ▶ Fixați placa de montaj la nivelul peretelui cu un șurub și un diblu pentru perete în partea de sus la nivel central și ajustați-o pe orizontală (→ Fig. 8).
- ▶ Fixați placa de montaj cu încă patru șuruburi și dibluri de perete, astfel încât aceasta să fie lipită de perete.
- ▶ Realizați găuri de trecere prin perete pentru sistemul de țevi (poziție recomandată de trecere prin perete în spatele unității interioare → Fig. 9).
- ▶ Dacă este necesar, schimbați poziția evacuării pentru condens (→ Fig. 10).



În majoritatea cazurilor, îmbinările filetate ale țevilor de la nivelul unității interioare se află în spatele unității interioare. Recomandăm prelungirea țevilor înainte de atașarea la unitatea interioară.

- ▶ Realizați îmbinările țevilor conform Cap. 3.4

- ▶ Dacă este necesar, îndoiți țevile în direcția dorită și deschideți un orificiu de la nivelul părții laterale a unității interioare (→ Fig. 12).
- ▶ Treceți țevile prin perete și atașați unitatea interioară la placa de montaj (→ Fig. 13).
- ▶ Rabatați în sus capacul superior și îndepărtați unul dintre cele două elemente de filtrare (→ Fig. 14).
- ▶ Introduceți filtrul rece inclus în pachetul de livrare în elementul de filtrare și montați elementul de filtrare la loc.

Dacă unitatea interioară trebuie îndepărtată de la nivelul plăcii de montaj:

- ▶ Trageți în jos partea inferioară a mantalei din zona ambelor decupaje și trageți unitatea interioară în față (→ Fig. 15).

3.3.2 Montarea unității exterioare

- ▶ Îndreptați cutia în sus.
- ▶ Tăiați și îndepărtați benzile de închidere.
- ▶ Trageți cutia în sus și îndepărtați ambalajul.
- ▶ În funcție de tipul de instalare, pregătiți și montați o consolă de montare la sol sau o consolă de montare pe perete.
- ▶ Amplasați sau suspendați unitatea externă, utilizând amortizoarele de vibrații incluse în pachetul de livrare sau asigurate de client pentru picioare.
- ▶ La instalarea cu consolă de montare la sol sau consolă de montare pe perete, atașați cotul de scurgere inclus în pachetul de livrare (→ Fig. 16).
- ▶ Îndepărtați capacul pentru racordurile de conductă (→ Fig. 17).

- ▶ Realizați îmbinările țevilor conform Cap. 3.4
- ▶ Montați capacul pentru racordurile de conductă la loc.

3.4 Racordarea țevilor

3.4.1 Racordarea conductelor de agent frigorific la unitatea interioară și unitatea exterioară



PRECAUȚIE

Scurgere de agent frigorific la nivelul îmbinărilor neetanșe

Agentul frigorific se poate scurge prin îmbinările realizate necorespunzător ale țevilor. Nu este permisă utilizarea racordurilor mecanice și a îmbinărilor evazate reutilizabile în spații interioare.

- ▶ Strângeți îmbinările evazate o singură dată.
- ▶ După desfacere, pregătiți din nou îmbinările evazate.



Țevile din cupru sunt disponibile cu dimensiuni metrice și dimensiuni măsurate în inci, filetele piulițelor cu guler sunt însă aceleași. Îmbinările filetate evazate de la nivelul unității interioare și al unității exterioare sunt prevăzute pentru dimensiuni măsurate în inci.

- ▶ La utilizarea țevilor de cupru metrice, schimbați piulițele cu guler cu unele cu un diametru adecvat (→ Tab. 165).

- ▶ Determinați diametrul țevii și lungimea țevii (→ pagina 123).
- ▶ Tăiați țeava cu un dispozitiv de tăiat țevi (→ Fig. 11).
- ▶ Debavurați interiorul capetelor țevilor și îndepărtați fragmentele de dimensiuni mici.
- ▶ Montați piulița pe țeavă.
- ▶ Extindeți țeava cu o sculă de evazare la dimensiunea din Tab. 165. Piulița trebuie să poată fi împinsă ușor până la margine, dar nu mai mult.
- ▶ Conectați țeava și strângeți înfiletarea la cuplul de strângere din Tab. 165.
- ▶ Repetați pașii de mai sus pentru a doua țeavă.

ATENȚIE

Randament redus prin transfer termic între conductele de agent frigorific

- ▶ Izolați termic conductele de agent frigorific, separate una de cealaltă.
- ▶ Aplicați și fixați izolația țevilor.

Diametru exterior țeavă Ø [mm]	Cuplu de strângere [Nm]	Diametru al orificiului evazat (A) [mm]	Capăt de țeavă evazat	Filet de piuliță cu guler montată în prealabil
6.35 (1/4")	18-20	8.4-8.7		3/8"
9.53 (3/8")	32-39	13.2-13.5		3/8"
12.7 (1/2")	49-59	16.2-16.5		5/8"

Tab. 165 Date caracteristice pentru îmbinarea țevilor

3.4.2 Racordați evacuarea condensului la unitatea interioară

Recipientul pentru condens al unității interioare este dotat cu două racorduri. Din fabrică sunt montate un furtun pentru condens și un dop, care pot fi înlocuite (→ Fig. 12).

- ▶ Montați furtunul pentru condens cu o pantă descendentă.

3.4.3 Verificarea etanșeității și umplerea instalației

Verificarea etanșeității

La verificarea etanșeității, respectați prevederile naționale și locale.

- ▶ Îndepărtați capacele celor trei supape (→ Fig. 17, [1], [2] și [3]).
- ▶ Conectați elementul de deschidere Schrader [6] și manometrul [4] la supapa Schrader [1].
- ▶ Înșurubați elementul de deschidere Schrader și deschideți supapa Schrader [1].
- ▶ Permiteți închiderea supapelor [2] și [3] și umpleți instalația cu azot, până când presiunea 10 % crește peste nivelul maxim de presiune de lucru (→ pagina 130).
- ▶ Verificați dacă presiunea a rămasă neschimbată după 10 minute.
- ▶ Evacuați azot, până când este atinsă presiunea maximă de lucru.
- ▶ Verificați dacă presiunea a rămasă neschimbată după minim 1 oră.
- ▶ Evacuați azot.

Alimentarea instalației

ATENȚIE

Deranjament funcțional din cauza agentului frigorific necorespunzător

Unitatea exterioară este umplută din fabrică cu agent frigorific R32.

- ▶ Dacă este necesară completarea cantității de agent frigorific, alimentați doar cu agent frigorific de același tip. Nu amestecați agenți frigorifici de tipuri diferite.
- ▶ Evacuați și uscați instalația cu o pompă de vid (→ Fig. 18, [5]) până la -1 bar (sau aprox. 500 microni).
- ▶ Deschideți supapa superioară [3] (Partea de lichid).
- ▶ Cu ajutorul manometrului [4], verificați dacă debitul este liber.
- ▶ Deschideți supapa inferioară [2] (Partea de gaz). Agentul frigorific este distribuit în instalație.
- ▶ Ulterior, verificați raporturile presiunilor.
- ▶ Deșurubați elementul de deschidere Schrader [6] și închideți supapa Schrader [1].
- ▶ Îndepărtați pompa de vid, manometrul și elementul de deschidere Schrader.
- ▶ Montați din nou capacele supapelor.
- ▶ Montați din nou capacele pentru racordurile de conductă de la unitatea exterioară.

3.5 Conexiune electrică

3.5.1 Indicații generale



AVERTIZARE

Pericol de moarte prin electrocutare!

Contactul cu componentele electrice, aflate sub tensiune, poate duce la electrocutare.

- ▶ Înainte de a executa lucrări asupra componentelor electrice: întrerupeți alimentarea cu tensiune (siguranță, întrerupător automat) la nivelul tuturor polilor și asigurați împotriva conectării accidentale.
- ▶ Lucrările la nivelul sistemului electric trebuie să fie efectuate doar de către un electrician autorizat.
- ▶ Secțiunea transversală corectă a conductorului și întrerupătorul de circuit electric trebuie să fie determinate de un electrician autorizat. În acest sens, consumul de curent maxim trebuie respectat conform datelor tehnice (→ a se vedea capitolul 8, pagina 130).
- ▶ Respectați măsurile de protecție conform dispozițiilor naționale și internaționale.
- ▶ În cazul riscurilor la adresa siguranței din cauza tensiunii de alimentare sau în cazul unui scurtcircuit în timpul instalării, informații operatorul în scris și nu instalați aparatul înainte de rezolvarea problemei.
- ▶ Realizați toate conexiunile electrice conform schemei de conexiuni electrice.
- ▶ Tăiați izolația cablurilor doar cu scule speciale.
- ▶ Fixați cablurile cu coliere de cabluri adecvate (pachet de livrare) la bridele de fixare/trecerile pentru cablu disponibile.
- ▶ Nu branșați alți consumatori la racordul de alimentare de la rețea al aparatului.
- ▶ Nu confundați faza și conductorul PEN. Acest lucru poate duce la deranjamente funcționale.
- ▶ În cazul unui racord fix la rețea, instalați un dispozitiv de protecție la supratensiune și un separator, proiectate pentru o putere de 1,5 ori mai mare decât puterea absorbită maximă.

3.5.2 Racordarea unității interne

Unitatea interioară este racordată prin intermediul unui cablu de comunicație cu 5 fire de tip H07RN-F la unitatea externă. Secțiunea transversală a cablului de comunicație trebuie să fie de minim 1,5 mm².

ATENȚIE

Daune materiale din cauza racordării incorecte a unității interioare

Unitatea interioară este alimentată cu tensiune prin unitatea exterioară.

- ▶ Racordați unitatea interioară doar la unitatea exterioară.

Pentru racordarea cablului de comunicații:

- ▶ Rabatați în sus capacul superior (→ Fig. 19).
- ▶ Îndepărtați șurubul și scoateți capacul de la nivelul câmpului de pornire.
- ▶ Îndepărtați șurubul și scoateți capacul [1] de la nivelul bornei de legătură (→ Fig. 20).
- ▶ Deschideți orificiul de trecere pentru cablu [3] de la partea din spate a unității interioare și treceți cablul prin acesta.
- ▶ Asigurați cablul la protecția la smulgere [2] și racordați-l la bornele W, 1(L), 2(N), S și
- ▶ Notați alocarea firelor la bornele de legătură.
- ▶ Fixați din nou capacele.
- ▶ Duceți cablul la unitatea exterioară.

3.5.3 Conectarea unității externe

Un cablu de conexiune (3 fire) este conectat la unitatea externă și cablul de comunicare este conectat la unitatea interioară (5 fire). Utilizați

cabluri de tip H07RN-F cu secțiune transversală suficientă a conductorului și protejați rețeaua electrică cu o siguranță (→ tabel 166).

Unitate externă	Siguranță rețea electrică	Secțiune transversală conductor	
		Cablul de conexiune	Cablul de comunicare
CL4000i 26 E	13 A	≥ 1,5 mm ²	≥ 1,5 mm ²
CL4000i 35 E	13 A	≥ 1,5 mm ²	≥ 1,5 mm ²
CL4000i 52 E	16 A	≥ 1,5 mm ²	≥ 1,5 mm ²

Tab. 166

- ▶ Racordurile electrice trebuie efectuate în conformitate cu directivele locale de către electricieni autorizați. Valorile recomandate din tabelul de mai sus se pot schimba în funcție de condițiile de instalare.
- ▶ Desfaceți șurubul și îndepărtați capacul racordului electric (→ Fig. 21).
- ▶ Fixați cablul de comunicare la descărcarea de tracțiune și conectați-l la terminalele W, 1(L), 2(N), S și (alocarea firelor la terminale este aceeași cu cea a unității interioare) (→ Fig. 22).
- ▶ Fixați cablul de conexiune la descărcarea de tracțiune și conectați-l la terminalele L, N și .
- ▶ Reațasați capacul.

4 Punere în funcțiune

4.1 Listă de control pentru punerea în funcțiune

1	Unitatea exterioară și unitatea interioară sunt montate corespunzător.	
2	Țevile sunt <ul style="list-style-type: none"> • racordate, • izolate termic, • și verificate în privința etanșeității în mod corespunzător. 	
3	O evacuare a condensului adecvată este realizată și testată.	
4	Conexiunea electrică este realizată în mod corespunzător. <ul style="list-style-type: none"> • Alimentarea cu energie electrică este în intervalul normal • Conductorul de protecție este montat corect • Cablul de conexiune este fixat la regletă 	
5	Toate capacele sunt montate și fixate.	
6	Tabla de ghidare a aerului a unității interioare este montată corect și actuatorul este cuplat.	

Tab. 167

4.2 Test de funcționare

După realizarea cu succes a instalării cu verificarea etanșeității și conexiunea electrică, sistemul poate fi testat:

- ▶ Realizați alimentarea cu energie electrică.
- ▶ Porniți unitatea interioară cu telecomanda.
- ▶ Apăsăți tasta **Mode**, pentru a seta regimul de răcire .
- ▶ Apăsăți tasta săgeată (✓) până când este setată cea mai mică temperatură.
- ▶ Testați regimul de răcire timp de 5 minute.

- ▶ Apăsăți tasta **Mode**, pentru a seta regimul de încălzire (☼).
- ▶ Apăsăți tasta săgeată (^) până când este setată cea mai mare temperatură.
- ▶ Testați regimul de încălzire timp de 5 minute.
- ▶ Asigurați mișcarea liberă a tablei de ghidare a aerului.



La o temperatură a încăperii mai mică de 17 °C, regimul de răcire trebuie activat manual. Acest regim manual este prevăzut doar pentru teste și situații de urgență.

- ▶ În mod normal, utilizați întotdeauna telecomanda.

Pentru a activa regimul de răcire manual:

- ▶ Opriti unitatea interioară.
- ▶ Apăsăți de două ori tasta pentru regim de răcire manual cu un obiect subțire (→ Fig. 23).

- ▶ Apăsăți tasta **Mode** a telecomenzii pentru a părăsi regimul de răcire manual.



Într-un sistem cu aparat de aer condiționat de tip multi-split nu este necesară operarea manuală.

4.3 Predarea către utilizator

- ▶ Atunci când sistemul este instalat, predați instrucțiunile de instalare clientului.
- ▶ Explicați clientului modul de operare al sistemului, cu ajutorul instrucțiunilor de utilizare.
- ▶ Recomandați clientului să citească cu atenție instrucțiunile de utilizare.

5 Remedierea defecțiunilor

5.1 Defecțiuni cu afișaj

Dacă în timpul utilizării apare o defecțiune, pe afișaj apare un cod de defecțiune (de ex. EH 02).

Atunci când o defecțiune durează mai mult de 10 minute:

- ▶ Întrerupeți alimentarea cu energie electrică pentru un scurt timp și porniți din nou unitatea interioară.

Dacă nu puteți remedia o defecțiune:

- ▶ Contactați serviciul de relații cu clienții și comunicați codul de defecțiune, precum și datele aparatului.

Cod de eroare	CAUZĂ POSIBILĂ
EC 07	Turația suflantei unității externe în afara intervalului normal
EC 51	Defecțiune parametru în EEPROM aferent unității externe
EC 52	Defecțiune senzor temperatură la T3 (bobină fluidificator)
EC 53	Defecțiune senzor temperatură la T4 (temperatură exterioară)
EC 54	Defecțiune senzor temperatură la TP (conductă de evacuare compresor)
EC 56	Defecțiune senzor de temperatură la T2B (evacuare bobină vaporizator; doar pentru aparate de aer condiționat de tip multi-split)
EH 0A EH 00	Defecțiune parametru în EEPROM aferent unității interioare
EH 0b	Eroare de comunicație între placa de bază a unității interioare și afișaj
EH 02	Defecțiune la identificarea unui semnal de trecere egal cu zero
EH 03	Turația suflantei unității interioare în afara intervalului normal
EH 60	Defecțiune senzor temperatură la T1 (temperatura încăperii)
EH 61	Defecțiune senzor temperatură la T2 (centrul bobinei vaporizatorului)
EL 0C ¹⁾	Agent frigorific insuficient sau scurs, sau o defecțiune a senzorului de temperatură la T2
EL 01	Eroare de comunicație între unitatea interioară și cea externă
PC 00	Defecțiune modul IPM sau protecție la supracurent IGBT
PC 01	Protecție la supratensiune sau subtensiune
PC 02	Protecție termică la compresor sau protecție la supraîncălzire la modulul IPM sau protecție la suprapresiune
PC 03	Protecție la subpresiune
PC 04	Defecțiune la modulul compresorului inverterului
PC 08	Protecție contra supraîncărcării cu curent
PC 40	Eroare de comunicație între placa de bază a unității externe și placa de bază a motorului compresorului
--	Regimul de funcționare al unităților interioare diferă; regimul de funcționare al unităților interioare și al unităților externe trebuie să corespundă.

1) Detectarea scurgerilor nu este activă pentru un sistem cu aparat de aer condiționat de tip multi-split.

Tab. 168

Caz special	Cauză posibilă
--	Regimul de funcționare al unităților interioare diferă; regimul de funcționare al unităților interioare și al unităților externe trebuie să corespundă. ¹⁾

1) Regim de funcționare diferit la unitatea interioară. Această defecțiune poate apărea în instalațiile multi-split atunci când unități diferite funcționează în regimuri de funcționare diferite. Pentru remediere, reglați regimul de funcționare în mod corespunzător.

Atenție: la unitățile aflate în regimul de răcire/uscarea șapei/ventilator apare o diferență de regimuri de funcționare de îndată ce o altă unitate din instalație este comutată în regimul de încălzire (regimul de încălzire are prioritate în instalație).

5.2 Defecțiuni fără afișaj

Defecțiune	CAUZĂ POSIBILĂ	Asistență
Puterea unității interioare este prea mică.	Schimbător de căldură al unității exterioare sau interioare murdar sau parțial blocat.	▶ Curățați schimbătorul de căldură al unității exterioare sau interioare.
	Prea puțin agent frigorific	▶ Verificați țevile în privința etanșeității, dacă este cazul etanșați-le din nou. ▶ Completați cu agent frigorific.
Unitatea externă sau unitatea interioară nu funcționează.	Lipsește alimentarea cu energie electrică	▶ Verificați racordul electric. ▶ Porniți unitatea interioară.
	Înterupător de protecție contra curenților vagabonzi sau siguranță montată în aparat ¹⁾ s-a declanșat.	▶ Verificați racordul electric. ▶ Verificați întrerupătorul de protecție contra curenților vagabonzi și siguranța.
Unitatea externă sau unitatea interioară pornește și se oprește în mod constant.	Prea puțin agent frigorific în sistem.	▶ Verificați țevile în privința etanșeității, dacă este cazul etanșați-le din nou. ▶ Completați cu agent frigorific.
	Prea mult agent frigorific în sistem.	▶ Îndepărtați agent frigorific cu un aparat pentru recuperarea agentului frigorific.
	Umiditate sau impurități în circuitul de agent frigorific.	▶ Evacuați circuitul de agent frigorific. ▶ Umpleți cu agent frigorific nou.
	Fluctuații de tensiune prea mari.	▶ Montați un regulator de tensiune.
	Compresorul este defect.	▶ Schimbați compresorul.

1) O siguranță pentru protecția la supracurent se află pe placa de bază. Specificația este tipărită pe placa de bază și se află în datele tehnice, pe pagina 130.

Tab. 169

6 Protecția mediului și eliminarea ca deșeu

Protecția mediului este unul dintre principiile fundamentale ale grupului Bosch.

Pentru noi, calitatea produselor, rentabilitatea și protecția mediului, ca obiective, au aceeași prioritate. Legile și prescripțiile privind protecția mediului sunt respectate în mod riguros.

Pentru a proteja mediul, utilizăm cele mai bune tehnologii și materiale ținând cont și de punctele de vedere economice.

Ambalaj

În ceea ce privește ambalajul, participăm la sistemele de valorificare specifice fiecărei țări, care garantează o reciclare optimă.

Toate ambalajele utilizate sunt nepoluante și reutilizabile.

Deșeuri de echipamente

Aparatele uzate conțin materiale de valoare, ce pot fi revalorificate. Grupele constructive sunt ușor de demontat. Materialele plastice sunt marcate. În acest fel diversele grupe constructive pot fi sortate și reutilizate sau reciclate.

Deșeuri de echipamente electrice și electronice



Acest simbol indică faptul că produsul nu trebuie eliminat împreună cu alte deșeuri, ci trebuie dus la un centru de colectare a deșeurilor în scopul tratării, colectării, reciclării și eliminării ca deșeu.

Simbolul este valabil pentru țări cu reglementări privind deșeurile electronice, de ex. "Directiva europeană 2012/19/CE privind deșeurile de echipamente electrice și electronice". Aceste prevederi definesc condițiile-cadru valabile pentru returnarea și reciclarea deșeurilor de echipamente electronice în țările individuale.

Deoarece aparatele electronice pot conține substanțe nocive, acestea trebuie reciclate în mod responsabil, pentru a minimiza posibilele daune aduse mediului și posibilele pericole pentru sănătatea oamenilor. De asemenea, reciclarea deșeurilor electronice contribuie la conservarea resurselor naturale.

Pentru mai multe informații privind eliminarea ecologică a deșeurilor de echipamente electrice și electronice, adresați-vă autorităților locale competente, firmelor de eliminare a deșeurilor sau comerciantului de la care ați achiziționat produsul.

Pentru informații suplimentare, accesați:

www.bosch-homecomfortgroup.com/de/unternehmen/rechtliche-themen/weee/

Bateriile

Bateriile nu trebuie eliminate împreună cu gunoiul menajer. Bateriile uzate trebuie eliminate prin intermediul sistemelor de colectare locale.

Agent frigorific R32



Aparatul conține gaz fluorurate cu efect de seră R32 (Potențial de gaz cu efect de seră 675¹) cu inflamabilitate redusă și toxicitate redusă (A2L sau A2).

Cantitatea conținută este specificată pe plăcuța de identificare a unității exterioare.

Agentul frigorific reprezintă un pericol pentru mediu și trebuie să fie colectat separat și eliminat ca deșeu.

7 Notificare privind protecția datelor



La **Robert Bosch S.R.L., Departamentul Termotehnică, Str. Horia Măcelariu 30-34, 013937 București, Romania**, prelucram informații privind produsele și instalațiile, date tehnice și date de conectare, date de comunicare, date privind

înregistrarea produselor și istoricul clienților pentru a asigura funcționalitatea produselor (art. 6, alin. (1), lit. b) din RGPD), în vederea îndeplinirii obligației noastre de supraveghere a produselor și din motive de siguranță a produselor și de securitate (art. 6, alin. (1), lit. f) din RGPD), pentru asigurarea și apărarea drepturilor noastre în legătură cu întrebările referitoare la garanția și înregistrarea produsului (art. 6, alin. (1), lit. f) din RGPD) și pentru a analiza distribuția produselor noastre și a furniza informații și oferte personalizate privind produsul (art. 6, alin. (1), lit. f) din RGPD). Pentru a furniza servicii, precum servicii de vânzări și marketing, management-ul contractelor, gestionarea plăților, servicii de programare, găzduirea de date și servicii call center, putem încredința și transmite datele către furnizori de servicii externi și/sau întreprinderi afiliate firmei Bosch. În anumite cazuri și numai dacă se asigură o protecție corespunzătoare a datelor, datele cu caracter personal pot fi transmise unor destinatari din afara Spațiului Economic European. Mai multe informații pot fi furnizate la cerere. Puteți contacta responsabilul nostru cu protecția datelor la adresa: Ofițer Responsabil cu Protecția Datelor, Confidențialitatea și Securitatea Informației (C/ISP), Robert Bosch GmbH, cod poștal 30 02 20, 70442 Stuttgart, GERMANIA.

Aveți dreptul de a vă opune în orice moment prelucrării datelor dumneavoastră cu caracter personal în baza art. 6, alin. (1), lit. f) din RGPD din motive legate de situația dumneavoastră particulară sau în scopuri de marketing direct. Pentru a vă exercita drepturile, vă rugăm să ne contactați la adresa **DPO@bosch.com**. Pentru mai multe informații, scanați codul QR.

1) în baza Anexei I a Ordonanței (UE) nr. 517/2014 a Parlamentului și Consiliului European din 16 aprilie 2014.

8 Date tehnice

Unitate internă		CL4000iU W 26 E	CL4000iU W 35 E	CL4000iU W 52 E
Unitate externă		CL4000i 26 E	CL4000i 35 E	CL4000i 52 E
răcire				
Putere nominală	kW	2.6	3.5	5.2
	kBTU/h	9900	1200	1800
Putere absorbită la putere nominală	W	760	1030	1370
Putere (min. - max.)	kW	1.03 - 3.22	1.38 - 4.31	1.99 - 5.80
Putere absorbită (min - max.)	W	80 - 1100	130 - 1650	160 - 1710
Sarcină de răcire (Pdesignc)	kW	2.9	3.5	5.2
Randament energetic (SEER)	-	8.0	8.0	8.0
Clasă de randament energetic	-	A++	A++	A++
Încălzire - generalități				
Putere nominală	kW	2.9	3.8	5.4
	kBTU/h	10000	13000	18400
Putere absorbită la putere nominală	W	620	950	1450
Putere (min. - max.)	kW	0.82 - 3.37	1.07 - 4.38	1.35 - 6.30
Putere absorbită (min - max.)	W	70 - 990	160 - 1560	230 - 2100
Încălzire - climă rece				
Sarcină de încălzire (Pdesignh)	kW	2.4	2.4	3.4
Randament energetic (SCOP)	-	4.6	4.6	4.6
Clasă de randament energetic	-	A++	A++	A++
Încălzire - climă medie				
Sarcină de încălzire (Pdesignh)	kW	2.7	3.1	4.2
Randament energetic (SCOP)	-	5.1	5.1	5.1
Clasă de randament energetic	-	A+++	A+++	A+++
Generalități				
Alimentarea cu tensiune	V / Hz	220-240 / 50	220-240 / 50	220-240 / 50
Consum max. de putere absorbită	W	2200	2200	2800
Consum de curent maxim	A	10.5	10.5	13
Agent frigorific	-	R32	R32	R32
Cantitate de alimentare cu agenți frigorifici	g	620	620	1100
Presiune nominală	MPa	4.3/1.7	4.3/1.7	4.3/1.7
Unitate internă				
Siguranță ceramică protejată împotriva exploziei pe placa de bază	-	T-3.15 A/250 V	T-3.15 A/250 V	T-5A/250 V
Debit volumic (mare/mediu/scăzut)	m ³ /h	510/360/300	520/370/310	800/600/500
Nivel de presiune acustică (ridicat/mediu/reduc/reducerea zgomotului)	dB(A)	37/31/22/19	39/33/22/21	43/38.5/31.5/21
Nivel de emisii sonore	dB(A)	54	55	57
Temperatură ambientală admisă (răcire/încălzire)	°C	16...32/0...30	16...32/0...30	16...32/0...30
Greutate netă	kg	8.7	8.7	11.2
Unitate externă				
Siguranță ceramică protejată împotriva exploziei pe placa de bază	-	T-20 A/250 V	T-20 A/250 V	T-30A/250V
Debit volumetric	m ³ /h	2150	2200	3500
Nivel de presiune acustică	dB(A)	54.0	55.0	56
Nivel de emisii sonore	dB(A)	60	61	65
Temperatură ambientală admisă (răcire/încălzire)	°C	-15...50/ -21...24	-15...50/ -21...24	-15...50/ -21...24
Greutate netă	kg	26.4	26.4	38.8

Tab. 170

Obsah

1	Vysvetlenie symbolov a bezpečnostné pokyny	131
1.1	Vysvetlenia symbolov	131
1.2	Všeobecné bezpečnostné pokyny	132
1.3	Upozornenia k tomuto návodu	132
2	Údaje o výrobku	132
2.1	Vyhlasenie o zhode	132
2.2	Rozsah dodávky	132
2.3	Elektrické ohrievače	132
2.4	Rozmery a minimálne odstupy	133
2.4.1	Vonkajšia jednotka a vnútorná jednotka	133
2.4.2	Potrubia chladiaceho prostriedku	133
2.5	Údaje o chladiacom prostriedku	133
3	Inštalácia	134
3.1	Pred inštaláciou	134
3.2	Požiadavky na miesto inštalácie	134
3.3	Montáž zariadenia	134
3.3.1	Montáž vnútornej jednotky	134
3.3.2	Montáž vonkajšej jednotky	134
3.4	Prípojky potrubí	135
3.4.1	Vedenia chladiaceho prostriedku pripojte na vnútornú a vonkajšiu jednotku	135
3.4.2	Pripojenie odvodu kondenzátu na vnútornú jednotku	135
3.4.3	Skúška tesnosti a naplnenie zariadenia	135
3.5	Elektrické pripojenie	135
3.5.1	Všeobecné pokyny	135
3.5.2	Pripojenie vnútornej jednotky	136
3.5.3	Pripojenie vonkajšej jednotky	136
4	Uvedenie do prevádzky	136
4.1	Kontrolný zoznam na uvedenie do prevádzky	136
4.2	Funkčný test	136
4.3	Odobzdenie prevádzkovateľovi	137
5	Odstránenie poruchy	137
5.1	Poruchy so zobrazením	137
5.2	Poruchy bez zobrazenia	138
6	Ochrana životného prostredia a likvidácia odpadu	139
7	Informácia o ochrane osobných údajov	139
8	Technické údaje	140

1 Vysvetlenie symbolov a bezpečnostné pokyny
1.1 Vysvetlenia symbolov
Výstražné upozornenia

Signálne výrazy uvedené vo výstražných upozorneniach označujú druh a intenzitu následkov v prípade nedodržania opatrení na odvrátenie nebezpečenstva.

V tomto dokumente sú definované a môžu byť použité nasledovné výstražné výrazy:


NEBEZPEČENSTVO

NEBEZPEČENSTVO znamená, že dôjde k ťažkým až život ohrozujúcim zraneniam.


VAROVANIE

VAROVANIE znamená, že môže dôjsť k ťažkým až život ohrozujúcim zraneniam.


POZOR

POZOR znamená, že môže dôjsť k ľahkým až stredne ťažkým zraneniam osôb.

UPOZORNENIE

UPOZORNENIE znamená, že môže dôjsť k vecným škodám.

Dôležité informácie


Dôležité informácie bez ohrozenia ľudí alebo rizika vecných škôd sú označené informačným symbolom.

Symbol	Význam
	Varovanie pred horľavými látkami: Chladiaci prostriedok R32 v tomto produkte je plyn s nízkou horľavosťou a nízkou toxicitou (A2L alebo A2).
	Pri inštalácii a údržbe noste ochranné rukavice.
	Údržbu by mala vykonávať kvalifikovaná osoba za dodržania pokynov v návode na údržbu.
	Počas prevádzky dodržujte pokyny návodu na obsluhu.

Tab. 171

1.2 Všeobecné bezpečnostné pokyny

Pokyny pre cieľovú skupinu

Tento návod na inštaláciu je určený pre odborných pracovníkov pracujúcich v oblasti inštalácií chladiacich a klimatizačných zariadení a elektrotechniky. Je nutné dodržiavať pokyny uvedené vo všetkých návodoch relevantných pre zariadenie. V prípade nedodržania pokynov môže dôjsť k vecným škodám a zraneniam osôb, až s následkom smrti.

- ▶ Skôr než začnete s inštaláciou, prečítajte si príslušné návody na inštaláciu všetkých súčastí zariadenia.
- ▶ Dodržujte bezpečnostné a výstražné upozornenia.
- ▶ Dodržujte národné a regionálne predpisy, technické pravidlá a smernice.
- ▶ Zaznačte do protokolu vykonané práce.

Správne použitie

Vnútrná jednotka je určená na inštaláciu v budove s prípojkou na vonkajšiu jednotku a ďalšie komponenty systému, napr. reguláciu.

Vonkajšia jednotka je určená na inštaláciu mimo budovy s prípojkou na jednu alebo viaceré vnútorné jednotky a ďalšie komponenty systému, napr. reguláciu.

Klimatizačné zariadenie je určené len na komerčné/súkromné použitie, kde odchýlky teploty od nastavených hodnôt nevedú k zraneniu osôb alebo poškodeniu materiálov. Klimatizačné zariadenie nie je vhodné na presné nastavenie a udržiavanie požadovanej absolútnej vlhkosti vzduchu.

Akkoľvek iné použitie nezodpovedá účelu použitia. Na nesprávne používanie a škody vyplývajúce z porušenia týchto ustanovení sa nevzťahuje záruka.

Ohľadom inštalácie na špecifických miestach (podzemná garáž, technické miestnosti, balkón alebo na ľubovoľných polo otvorených plochách):

- ▶ Venujte pozornosť predovšetkým požiadavkám na miesto inštalácie v technickej dokumentácii.

Všeobecné nebezpečenstvo vyplývajúce z chladiacich prostriedkov

- ▶ Toto zariadenie je naplnené chladiacim prostriedkom R32. Chladiaci plyn môže pri kontakte s ohňom vytvárať toxické plyny.
- ▶ V prípade, že počas inštalácie unikne chladiaci prostriedok, miestnosť dôkladne vyvetrajte.
- ▶ Po inštalácii skontrolujte tesnosť zariadenia.
- ▶ Nedovoľte, aby sa do okruhu chladiaceho prostriedku dostali žiadne iné látky ako uvedený chladiaci prostriedok (R32).

Bezpečnosť elektrických zariadení pre použitie v domácnosti a na podobné účely

Aby sa zabránilo ohrozeniu elektrickými prístrojmi, platia podľa EN 60335-1 nasledovné pravidlá:

„Toto zariadenie môžu používať deti staršie ako 8 rokov a osoby so zníženými fyzickými, senzorickými alebo mentálnymi schopnosťami alebo osoby s nedostatočnými skúsenosťami a vedomosťami iba vtedy, ak sú pod dozorom alebo ak boli poučené o bezpečnej obsluhu zariadenia a rozumejú s tým spojeným nebezpečenstvám. Deti sa so zariadením nesmú hrať. Čistenie ani užívateľskú údržbu nesmú vykonávať deti bez dozoru.“

„V prípade, že je poškodený sieťový kábel, musí ho vymeniť výrobca alebo jeho servisný technik alebo osoba s podobnou kvalifikáciou, aby sa zabránilo ohrozeniu.“

Odovzdanie prevádzkovateľovi

Pri odovzdávaní zariadenia poučte prevádzkovateľa o obsluhu a prevádzkových podmienkach klimatizačného zariadenia.

- ▶ Vysvetlite spôsob obsluhu, pričom obzvlášť upozorníte na kroky, ktoré majú vplyv na bezpečnosť zariadenia.

- ▶ Upozorníte najmä na nasledovné:

- Prestavbu alebo opravy smie vykonávať iba špecializovaná firma s oprávnením.
- Kvôli zaisteniu bezpečnej a ekologickej prevádzky je nutné vykonať minimálne raz ročne revíziu ako aj čistenie a údržbu v potrebnom rozsahu.

- ▶ Upozorníte na následky (zranenia osôb až s následkom smrti alebo vznik vecných škôd) v prípade nevykonania alebo neodborného vykonania revízie, čistenia a údržby.

- ▶ Odovzdajte prevádzkovateľovi návody na inštaláciu a návody na obsluhu.

1.3 Upozornenia k tomuto návodu

Obrázky nájdete sústredené na konci tohto návodu. Text obsahuje odkazy na obrázky.

Výrobky sa môžu v závislosti od modelu líšiť od znázornenia v tomto návode.

2 Údaje o výrobku

2.1 Vyhlásenie o zhode

Konštrukcia tohto produktu a jeho funkcia počas prevádzky zodpovedá požiadavkám EÚ a národným požiadavkám.



Značkou CE sa vyhlasuje zhoda produktu so všetkými aplikovateľnými právnymi predpismi EÚ, ktoré predpisujú označenie touto značkou.

Úplný text vyhlásenia o zhode je k dispozícii na internete: www.bosch-homecomfort.sk.

2.2 Rozsah dodávky

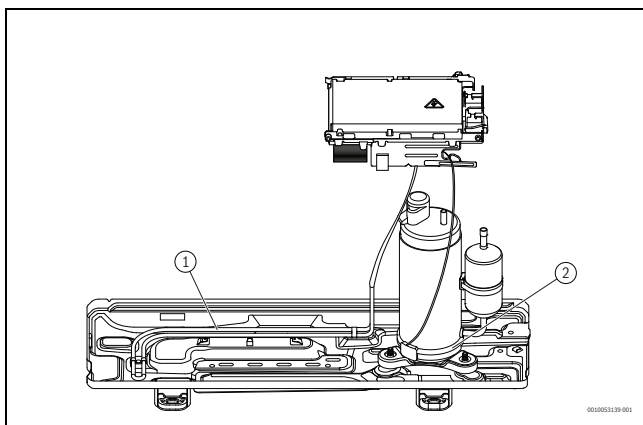
Legenda k obr. 1:

- [1] Vonkajšia jednotka (naplnená chladiacim prostriedkom)
- [2] Vnútrná jednotka (naplnená dusíkom)
- [3] Filter studeného katalyzátora (čierny) a biofilter (zelený)
- [4] Odtokové koleno s tesnením (pre vonkajšiu jednotku so stojanovou alebo nástennou konzolou)
- [5] Diaľkové ovládanie
- [6] Držiak diaľkového ovládania s pripevňovacou skrutkou
- [7] Upevňovací materiál (5 skrutiek a 5 hmoždínok)
- [8] Sada dokumentácie o zariadení v tlačenej forme
- [9] 5-žilový komunikačný kábel (voliteľné príslušenstvo)
- [10] 4 tlmiče vibrácií na vonkajšiu jednotku

2.3 Elektrické ohrievače

Jednotka je vybavená ohrievačom misky spodného dielu a ohrievačom kľukovej skrine.

Miska spodného dielu podporuje funkciu rozmrazovania. Ohrievač kľukovej skrine zabezpečuje plynulý štart a prevádzku jednotky počas zimy pri veľmi nízkych vonkajších teplotách.



Obr. 13

- [1] Ohrievač misky
- [2] Ohrievač kľukovej skrine



Keď je vonkajšia teplota nižšia ako 1 °C, na 10 sekúnd sa aktivuje ohrievač misky spodného dielu.

2.4 Rozmery a minimálne odstupy

2.4.1 Vonkajšia jednotka a vnútorná jednotka

Obrázky 2 po 4.

2.4.2 Potrubia chladiaceho prostriedku

Legenda k obr. 5:

- [1] Rúra na strane plynu
- [2] Rúra na strane kvapaliny
- [3] Kolená v tvare sífónu ako odľučovač oleja



Keď sa vonkajšia jednotka umiestni vyššie ako vnútorná jednotka, vyhotoví sa na na strane plynu najneskôr po 6 m koleno v tvare sífónu a každých 6 m ďalšie koleno v tvare sífónu (→ obr. 5, [1]).

2.5 Údaje o chladiacom prostriedku

Toto zariadenie **obsahuje fluórované skleníkové plyny**, ktoré sú v ňom použité ako chladiaci prostriedok. Jednotka je hermeticky uzavretá. Nasledovné údaje o chladiacom prostriedku zodpovedajú požiadavkám nariadenia EÚ č. 517/2014 týkajúceho sa fluórovaných skleníkových plynov.

- Dodržte maximálnu dĺžku rúry a maximálny výškový rozdiel medzi vnútornou jednotkou a vonkajšou jednotkou.

	Max. dĺžka rúry ¹⁾ [m]	Maximálny výškový rozdiel ²⁾ [m]
CL4000i 26 E	≤ 25	≤ 10
CL4000i 35 E	≤ 25	≤ 10
CL4000i 52 E	≤ 30	≤ 20

1) Strana plynu alebo strana kvapaliny

2) Meraný od spodnej hrany k vrchnej hrane.

Tab. 172 Dĺžka rúry a výškový rozdiel

Typ zariadenia	Priemer potrubia	
	Strana kvapaliny [mm]	Strana plynu [mm]
CL4000i 26 E	6.35 (1/4")	9.53 (3/8")
CL4000i 35 E	6.35 (1/4")	9.53 (3/8")
CL4000i 52 E	6.35 (1/4")	12.7 (1/2")

Tab. 173 Priemer potrubia v závislosti od typu zariadenia

Priemer potrubia [mm]	Alternatívny priemer potrubia [mm]
6.35 (1/4")	6
9.53 (3/8")	10
12.7 (1/2")	12

Tab. 174 Alternatívny priemer potrubia

Špecifikácia rúr	
Min. dĺžka potrubia	3 m
Štandardná dĺžka potrubia	5 m
Doplňkový chladiaci prostriedok pri dĺžke rúry väčšej ako 5 m	12 g/m
Hrúbka rúry	≥ 0,8 mm
Hrubá tepelná izolácia	≥ 6 mm
Materiál tepelnej izolácie	Polyetylénová pena

Tab. 175



Pokyn pre prevádzkovateľa: Ak servisný technik doplní chladiaci prostriedok, zznačí údaj o doplnenom množstve aj o celkovom množstve chladiaceho prostriedku do nasledovnej tabuľky.

Typ výrobku	Menovitý výkon chladenia [kW]	Menovitý výkon vykurovania [kW]	Typ chladiaceho prostriedku	Potenciál globálneho otepľovania (GWP) [kgCO ₂ eq.]	CO ₂ ekvivalent prvej náplne	Množstvo prvej náplne [kg]	Doplnené množstvo [kg]	Celkové množstvo náplne pri uvedení do prevádzky [kg]
CL4000i 26 E	2,6	2,9	R32	675	0,42	0,62	(Dĺžka rúry-5) *0.012	
CL4000i 35 E	3,5	3,8	R32	675	0,42	0,62	(Dĺžka rúry-5) *0.012	
CL4000i 52 E	5,2	5,4	R32	675	0,74	1,10	(Dĺžka rúry-5) *0.012	

Tab. 176 F-plyn

3 Inštalácia

3.1 Pred inštaláciou



POZOR

Nebezpečenstvo poranenia na ostrých hranách!

- ▶ Pri inštalácii používajte ochranné rukavice.



POZOR

Nebezpečenstvo v dôsledku popálenia!

Potrubia sú počas prevádzky veľmi horúce.

- ▶ Zabezpečte, aby bolo potrubie pred dotykom vychladnuté.

- ▶ Skontrolujte, či je dodávka neporušená.
- ▶ Skontrolujte, či pri otváraní rúr vnútornej jednotky počuť syčanie z dôvodu podtlaku.

3.2 Požiadavky na miesto inštalácie

- ▶ Dodržujte minimálne vzdialenosti (→ obrázky 2 až 3).

Vnútná jednotka

- ▶ Vnútnú jednotku neinštalujte v miestnosti, v ktorej sa používajú otvorené zdroje vznietenia (napr. otvorený oheň, plynové zariadenie v činnosti alebo elektrické vykurovanie v činnosti).
- ▶ Miesto inštalácie nesmie byť vyššie ako 2000 m nad morom.
- ▶ Prívod vzduchu a odvod vzduchu udržiavajte bez akýchkoľvek prekážok, aby mohol vzduch neobmedzene cirkulovať. V opačnom prípade môže dôjsť k výkonomým stratám a zvýšeniu hladiny hluku.
- ▶ Televízor, rádio a podobné prístroje musia byť vo vzdialenosti minimálne 1 m od zariadenia a od diaľkového ovládania.
- ▶ Na montáž vnútornej jednotky vyberte stenu, ktorá tlmí vibrácie.
- ▶ Zohľadnite minimálnu plochu miestnosti.

Typ zariadenia	Nadmorská výška inštalácie [m]	Minimálna plocha miestnosti [m ²]
CL4000iU W 26 E	≥ 1.8	≥ 4
CL4000iU W 35 E		
CL4000iU W 52 E		

Tab. 177 Minimálna plocha miestnosti

Pri nižšej inštaláčnej výške musí byť plocha primerane väčšia.

Vonkajšia jednotka

- ▶ Vonkajšiu jednotku nevystavujte výparom motorového oleja, výparom horúcich prameňov, sírnym výparom, atď.
- ▶ Vonkajšiu jednotku neinštalujte priamo v blízkosti vody alebo nevystavujte ju morskému vetru.
- ▶ Vonkajšia jednotka musí byť stále bez snehu.
- ▶ Odpadový vzduch alebo hluk z prevádzky nesmie rušiť.
- ▶ Vzduch okolo vonkajšej jednotky by mal dobre cirkulovať, zariadenie by ale nemalo byť vystavené silnému vetru.
- ▶ Kondenzát vznikajúci počas prevádzky musí mať možnosť voľne odtekať. V prípade potreby inštalujte odtokovú hadicu. V chladných oblastiach neodporúčame inštalovať odtokovú hadicu, pretože môže dôjsť k zamrznutiu
- ▶ Vonkajšiu jednotku položte na stabilný podklad.

3.3 Montáž zariadenia

UPOZORNENIE

Vecné škody v dôsledku neodbornej montáže!

Pri neodbornej montáži môže zariadenie spadnúť na zem.

- ▶ Zariadenie namontujte len na pevnú a rovnú stenu. Stena musí mať dostatočnú nosnosť vzhľadom na hmotnosť zariadenia.
- ▶ Použite len skrutky a hmoždinky vhodné pre daný typ steny a hmotnosť zariadenia.

3.3.1 Montáž vnútornej jednotky

- ▶ Otvorte zvrchu kartón a vnútornú jednotku vyťahnite smerom hore (→ obrázok 6).
- ▶ Vnútnú jednotku s tvarovkami z obalu položte na prednú stranu (→ obrázok 7).
- ▶ Uvoľnite skrutku a demontujte montážnu dosku na zadnej strane vnútornej jednotky.
- ▶ Určite miesto montáže a dodržujte minimálne vzdialenosti (→ obrázok 2).
- ▶ Montážnu dosku upevnite na stenu hore do stredu skrutkou a hmoždinkou a vodorovne ju vyrovnajte (→ obrázok 8).
- ▶ Montážnu dosku upevnite ďalšími štyrmi skrutkami a hmoždinkami tak, aby rovno dosadala na stenu.
- ▶ Vyvrtajte priechodku cez stenu na potrubie (odporúčaná poloha priechodky cez stenu za vnútornou jednotkou → obrázok 9).
- ▶ Prípadne zmeňte polohu odvodu kondenzátu (→ obrázok 10).



Nákrutky rúr na vnútornej jednotke sa vo väčšine prípadov nachádzajú za vnútornou jednotkou. Odporúčame predĺžiť rúry už pred zavesením vnútornej jednotky.

- ▶ Spojenia rúr vyhotovte ako je uvedené v kapitole 3.4.

- ▶ Poprípade ohnite potrubie požadovaným smerom a prerazte otvor na boku vnútornej jednotky (→ obrázok 12).
- ▶ Potrubie vedte cez stenu a vnútornú jednotku zavesť do montážnej dosky (→ obrázok 13).
- ▶ Vyklopte horný kryt a vyberte jednu z dvoch filtračných vložiek (→ obrázok 14).
- ▶ Filter z rozsahu dodávky vložte do filtračnej vložky a filtračnú vložku opäť namontujte.

Ak sa má vnútorná jednotka demontovať z montážnej dosky:

- ▶ Spodnú stranu krytu potiahnite v oblasti obidvoch vybratí smerom dole a vnútornú jednotku potiahnite dopredu (→ obrázok 15).

3.3.2 Montáž vonkajšej jednotky

- ▶ Kartón vyrovnajte smerom hore.
- ▶ Rozrežte obalové pásky a odstráňte ich.
- ▶ Kartón siahnite smerom hore a odstráňte obal.
- ▶ V závislosti od typu inštalácie pripravte a namontujte stojanovú alebo nástennú konzolu.
- ▶ Vonkajšiu jednotku postavte alebo zavesť, použite pritom tlmiče vibrácií na nožičky, ktoré sú súčasťou dodávky alebo sú dodávkou stavby.
- ▶ Pri inštalácii so stojanovou konzolou alebo nástennou konzolou pripevnite dodané odtokové koleno s tesnením s tesnením (→ obrázok 16).
- ▶ Snímte kryt prípojok potrubia (→ obrázok 17).
- ▶ Spojenia rúr vyhotovte ako je uvedené v kapitole 3.4.
- ▶ Kryt prípojok potrubí znova namontujte.

3.4 Prípojky potrubí

3.4.1 Vedenia chladiaceho prostriedku pripojte na vnútornú a vonkajšiu jednotku



POZOR

Unikanie chladiaceho prostriedku netesnými spojmi

Nesprávne vyhotovenými spojeniami potrubí môže unikať chladiaci prostriedok. Vo vnútorných priestoroch nie sú dovolené opakované použiteľné mechanické prípojky a obrubové spoje.

- ▶ Obrubové spoje prítahujte len raz.
- ▶ Po uvoľnení vyhotovte obrubové spoje vždy nanovo.



Medené rúry dostať v metrických aj cólových rozmeroch, obrubové maticové závitky sú však vždy rovnaké. Objímkové skrutkové spoje na vnútornej a vonkajšej jednotke sú určené v cólových rozmeroch.

- ▶ Pri použití metrických medených rúr vymeňte obrubové matice za také, čo majú vhodný priemer (→ tabuľka 178).

- ▶ Určenie priemeru rúry a dĺžky rúry (→ strana 133).
- ▶ Rúru skráťte rezačkou na rúry (→ obrázok 11).
- ▶ Odstráňte otrepy z vnútornej strany koncov rúr a vyklepte triesky.
- ▶ Na rúru nasuňte maticu.
- ▶ Rúru rozšírite expandérom na rozširovanie koncov rúr na rozmer z tabuľky 178.
Matica sa musí dať ľahko posunúť na kraj, ale nesmie sa dať z neho vysunúť.
- ▶ Pripojte rúru a nákrutku pevne utiahnite momentom utiahnutia z tabuľky 178.
- ▶ Vyššie uvedené kroky zopakujte pre druhú rúru.

UPOZORNENIE

Znížená účinnosť prenosom tepla medzi vedeniami chladiaceho prostriedku

- ▶ Vedenia chladiaceho prostriedku zaizolujte samostatne.
- ▶ Namontujte izoláciu rúr a zafixujte ju.

Vonkajší priemer rúry Ø [mm]	Moment utiahnutia [Nm]	Priemer rozšíreného otvoru (A) [mm]	Obrubový koniec rúry	Predmontovaný závit obrubovej matice
6.35 (1/4")	18-20	8.4-8.7		3/8"
9.53 (3/8")	32-39	13.2-13.5		3/8"
12.7 (1/2")	49-59	16.2-16.5		5/8"

Tab. 178 Parametre spojení rúr

3.4.2 Pripojenie odvodu kondenzátu na vnútornú jednotku

Vaňa vnútornej jednotky na kondenzát má dve prípojky. Z výroby je na nich namontovaná hadica na kondenzát a zátka, ktoré sa môžu zameniť (→ obrázok 12).

- ▶ Hadicu na odvod kondenzátu uložte so spádom.

3.4.3 Skúška tesnosti a naplnenie zariadenia

Skúška tesnosti

Pri skúške tesnosti dodržujte vnútroštátne a miestne predpisy.

- ▶ Snímte krytky troch ventilov (→ obrázok 17, [1], [2] a [3]).
- ▶ Otvárač schraderov [6] vyskrutkujte a manometer [4] pripojte na ventil typu schrader [1].
- ▶ Zaskrutkujte otvárač schraderov a otvorte ventil typu schrader [1].
- ▶ Ventily [2] a [3] nechajte zatvorené a naplňte zariadenie dusíkom tak, aby bol tlak o 10 % vyšší ako maximálny prevádzkový tlak (→ strana 140).
- ▶ Skontrolujte, či zostal tlak po 10 minútach nezmenený.
- ▶ Vypustíte dusík na maximálny prevádzkový tlak.
- ▶ Skontrolujte, či zostal tlak minimálne po 1 hodine nezmenený.
- ▶ Vypustíte dusík.

Naplnenie zariadenia

UPOZORNENIE

Funkčná porucha v dôsledku nesprávneho chladiaceho prostriedku

Vonkajšia jednotka je z výroby naplnená chladiacim prostriedkom R32.

- ▶ Ak sa musí doplniť chladiaci prostriedok, naplňte len rovnaký chladiaci prostriedok. Typy chladiacich prostriedkov nemiešajte.
- ▶ Zariadenie vyprázdňujte a sušte vákuovým čerpadlom (→ obrázok 18, [5]), až dosiahne cca. -1 bar (alebo cca. 500 mikrónov).

- ▶ Otvorte horný ventil [3] (strana kvapaliny).
- ▶ Manometrom [4] skontrolujte, či je prietok voľný.
- ▶ Otvorte dolný ventil [2] (strana plynu).
Chladiaci prostriedok sa v zariadení rozdelí.
- ▶ Nakoniec skontrolujte tlak.
- ▶ Otvárač schraderov [6] ventil typu schrader [1] zatvorte.
- ▶ Vákuové čerpadlo, manometer a otvárač schraderov odstráňte.
- ▶ Krytky ventilov znova namontujte.
- ▶ Kryt prípojok potrubí znova namontujte na vonkajšiu jednotku.

3.5 Elektrické pripojenie

3.5.1 Všeobecné pokyny



VAROVANIE

Nebezpečenstvo ohrozenia života elektrickým prúdom!

V prípade kontaktu s elektrickými dielmi pod napätím môže dôjsť k zásahu elektrickým prúdom.

- ▶ Pred začiatkom prác na elektrických častiach: Odpojte všetky póly elektrického napájania (poistkou/vypínačom) a zaistite ho proti neúmyselnému opätovnému zapnutiu.
- ▶ Práce na elektrickom systéme smie vykonávať iba elektrikár s oprávnením.
- ▶ Elektrikár s oprávnením musí určiť správny prierez vodičov a prerušovač prúdového obvodu. Smerodajný je preto maximálny odber prúdu uvedený v Technických údajoch (→ pozri kapitolu 8, strana 140).
- ▶ Dodržujte ochranné opatrenia v súlade s predpismi platnými v príslušnej krajine a s medzinárodnými predpismi.
- ▶ Pri existujúcom bezpečnostnom riziku v sieťovom napätí alebo v prípade skratu počas inštalácie písomne informujte prevádzkovateľa a zariadenia neinštalujte dovtedy, kým problém nie je odstránený.

- ▶ Všetky elektrické pripojky vyhotovte podľa schémy pripojenia.
- ▶ Izoláciu kábla režeť len špeciálnym náradím.
- ▶ Kábel pevne spojte pomocou vhodných viazačov káblov (rozsah dodávky) s existujúcimi upevňovacími sponami/káblóvymi priechodkami.
- ▶ Na sieťovú pripojku zariadenia nepripájajte ďalšie spotrebiče.
- ▶ Nezameňte fázu a vodič PEN. Môže to spôsobiť funkčné poruchy.
- ▶ V prípade pevnej sieťovej pripojky inštalujte ochranu proti prepätiu a odpojovač, ktorý je dimenzovaný na 1,5-násobok maximálneho príkonu zariadenia.

3.5.2 Pripojenie vnútornej jednotky

Vnútornej jednotka sa pripája na vonkajšiu jednotku 5-žilovým komunikačným káblom typu HO7RN-F. Prierez vodiča komunikačného kábla by mal mať minimálne 1,5 mm².


UPOZORNENIE

Vecné škody v dôsledku nesprávne pripojenej vnútornej jednotky

Vnútornej jednotka sa napája napätím cez vonkajšiu jednotku.

- ▶ Vnútornej jednotku pripájajte len na vonkajšiu jednotku.

Pripojenie komunikačného kábla:



- ▶ Horný kryt vyklopte nahor (→ obrázok 19).
- ▶ Odstráňte skrutku a snímte kryt pripojovacieho panelu.
- ▶ Odstráňte skrutku a snímte kryt [1] pripojovacej svorky (→ obrázok 20).
- ▶ Vylomte káblóv priechodku [3] na zadnej strane vnútornej jednotky a prevlečte kábel.
- ▶ Kábel zaistíte na priechodke s ťahovým odľahčením [2] a pripojte ho na svorky W, 1(L), 2(N), S a .
- ▶ Poznačte si priradenie žíl k jednotlivým pripojovacím svorkám.
- ▶ Kryty znova pripevnite.
- ▶ Kábel vedte do vonkajšej jednotky.

3.5.3 Pripojenie vonkajšej jednotky

Sieťový kábel (3-žilový) je pripojený k vonkajšej jednotke a komunikačný kábel je pripojený k vnútornej jednotke (5-žilový). Používajte káble typu HO7RN-F s dostatočným prierezom vodičov a sieťové napájanie chráňte poistkou (→ Tabuľka 179).

Vonkajšia jednotka	Ochrana sieťovou poistkou	Prierez vodiča	
		Pripojovací kábel	Komunikačný kábel
CL4000i 26 E	13 A	≥ 1,5 mm ²	≥ 1,5 mm ²
CL4000i 35 E	13 A	≥ 1,5 mm ²	≥ 1,5 mm ²
CL4000i 52 E	16 A	≥ 1,5 mm ²	≥ 1,5 mm ²

Tab. 179

- ▶ Elektrické pripojenie musia vykonať v súlade s miestnymi predpismi certifikovaní elektrikári. Odporúčané hodnoty vo vyššie uvedenej tabuľke sa môžu meniť v závislosti od podmienok inštalácie.
- ▶ Odskrutkujte skrutku a odstráňte kryt elektrického pripojenia (→ obr. 21).
- ▶ Pripevnite komunikačný kábel k zariadeniu na uvoľnenie ťahu a pripojte ho k svorkám W, 1(L), 2(N), S a  (priradenie vodičov k svorkám rovnaké ako pri vnútornej jednotke) (→ obr. 22).
- ▶ Pripevnite sieťový kábel k zariadeniu na uvoľnenie ťahu a pripojte ho k svorkám L, N a .
- ▶ Znovu pripevnite kryt.

4 Uvedenie do prevádzky


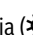
4.1 Kontrolný zoznam na uvedenie do prevádzky

1	Vonkajšia jednotka a vnútorná jednotka sú správne namontované.	
2	Rúry sú správne <ul style="list-style-type: none"> • pripojené, • zaizolované, • skontrolované na tesnosť. 	
3	Je vyhotovený a odskúšaný správny odvod kondenzátu.	
4	Elektrické pripojenie je urobené správne. <ul style="list-style-type: none"> • Elektrické napájanie je v normálnom rozsahu • Ochranný vodič je správne nainštalovaný • Pripojovací kábel je pevne nainštalovaný na svorkovnicu 	
5	Všetky kryty sú namontované a upevnené.	
6	Vodiaci plech vzduchu vnútornej jednotky je namontovaný správne a servopohon je zaistený.	

Tab. 180

4.2 Funkčný test

Po úspešnej inštalácii so skúškou tesnosti a s elektrickou pripojkou sa systém môže odskúšať:

- ▶ Vytvorte elektrické napájanie.
- ▶ Diaľkovým ovládaním zapnite vnútornú jednotku.
- ▶ Stlačte tlačidlo **Mode**, aby ste nastavili chladiacu prevádzku .
- ▶ Tlačidlo šípky (V) podržte stlačené dovedy, kým sa nenastaví najnižšia teplota.
- ▶ Prevádzku chladenia testujte 5 minút.
- ▶ Stlačte tlačidlo **Mode**, aby ste nastavili prevádzku vykurovania .
- ▶ Tlačidlo šípky (^) podržte stlačené dovedy, kým sa nenastaví najvyššia teplota.
- ▶ Vykurovaciu prevádzku testujte 5 minút.
- ▶ Zabezpečte pohyblivosť vodiaceho plechu vzduchu.



Pri priestorovej teplote menej ako 17 °C sa musí chladiaca prevádzka zapnúť manuálne. Táto manuálna prevádzka je určená len na testovanie a núdzové prípady.

- ▶ Normálne používajte vždy diaľkové ovládanie.

Na manuálne zapnutie chladiacej prevádzky:

- ▶ Vypnite vnútornú jednotku.
- ▶ Tenkým predmetom stlačte dvakrát tlačidlo manuálnej chladiacej prevádzky (→ obrázok 23).
- ▶ Na diaľkovom ovládaní stlačte tlačidlo **Mode** na opustenie manuálne nastavenej chladiacej prevádzky.



V systéme multisplitového klimatizačného zariadenia nie je možná manuálna prevádzka.

4.3 Odovzdanie prevádzkovateľovi

- ▶ Keď je systém nainštalovaný, odovzdajte zákazníkovi návod na inštaláciu.
- ▶ Zákazníkovi vysvetlite obsluhu systému podľa návodu na obsluhu.
- ▶ Odporučte zákazníkovi, aby si pozorne prečítal návod na obsluhu.

Ak sa porucha vyskytuje dlhšie ako 10 minút:

- ▶ Prerušte elektrické napájanie na krátky čas a vnútornú jednotku znova zapnite.

Ak sa porucha nedá odstrániť:

- ▶ Zavolajte zákaznícky servis a oznámte im kód poruchy, ako aj údaje o zariadení.

5 Odstránenie poruchy

5.1 Poruchy so zobrazením

Ak sa počas prevádzky vyskytne porucha, na displeji sa zobrazí kód poruchy (napr. EH 02).

Kód poruchy	Možná príčina
EC 07	Otáčky ventilátora vonkajšej jednotky mimo prípustného rozsahu
EC 51	Porucha parametra v EEPROM vonkajšej jednotky
EC 52	Porucha snímača teploty na T3(cievka výparníka)
EC 53	Porucha snímača teploty na T4(vonkajšia teplota)
EC 54	Porucha snímača teploty na TP (výfukové potrubie kompresora)
EC 56	Porucha snímača teploty na T2B (výstup cievky výparníka; multisplitové klimatizačné zariadenie)
EH 0A EH 00	Porucha parametra v EEPROM vnútornej jednotky
EH 0b	Porucha komunikácie medzi hlavnou doskou plošných spojov vnútornej jednotky a displejom
EH 02	Porucha pri identifikácii signálu prechodu nulou
EH 03	Otáčky ventilátora vnútornej jednotky mimo normálneho rozsahu
EH 60	Porucha snímača teploty na T1(priestorová teplota)
EH 61	Porucha snímača teploty na T2(stred cievky výparníka)
EL 0C ¹⁾	Nedostatok chladiaceho prostriedku alebo mŕňajúci sa chladiaci prostriedok alebo porucha snímača teploty na T2
EL 01	Porucha komunikácie medzi vnútornou a vonkajšou jednotkou
PC 00	Porucha na module IPM alebo nadprúdová ochrana IGBT
PC 01	Ochrana pred prepätím alebo ochrana pred podpäťm
PC 02	Tepelná ochrana na kompresore alebo ochrana pred prehriatím na module IPM alebo ochrana proti pretlaku
PC 03	Ochrana proti podtlaku
PC 04	Porucha na module invertorového kompresora
PC 08	Ochrana proti prúdovému preťaženiu
PC 40	Porucha komunikácie medzi hlavnou doskou plošných spojov vonkajšej jednotky a hlavnou doskou plošných spojov pohonu kompresora
--	Konflikt prevádzkového režimu vnútorných jednotiek; prevádzkový režim vnútorných jednotiek a vonkajších jednotiek sa musí zhodovať.

1) Detekcia netesností je neaktívna, ak je v systéme multisplitového klimatizačného zariadenia.

Tab. 181

Osobitný prípad	Možná príčina
--	Konflikt prevádzkového režimu vnútorných jednotiek; prevádzkový režim vnútorných jednotiek a vonkajších jednotiek sa musí zhodovať. ¹⁾

1) Konflikt prevádzkových režimov na vnútornej jednotke. Táto porucha sa môže vyskytovať pri multisplitových zariadeniach, ak sa rôzne jednotky prevádzkujú v iných prevádzkových režimoch. Na odstránenie poruchy upravte prevádzkové režimy.

Upozornenie: V jednotkách v chladiacej prevádzke/v prevádzke sušenia poteru/prevádzke ventilátora sa vyskytne konflikt prevádzkových režimov, hneď ako sa iná jednotka zariadenia prepne do vykurovacej prevádzky (vykurovacia prevádzka má v zariadení prednosť).

5.2 Poruchy bez zobrazenia

Porucha	Možná príčina	Náprava
Výkon vnútornej jednotky je príliš slabý.	Výmenník tepla vonkajšej alebo vnútornej jednotky znečistený alebo čiastočne blokovaný.	▶ Vyčistite výmenník tepla vonkajšej alebo vnútornej jednotky.
	Málo chladiaceho prostriedku	▶ Skontrolujte utesnenie rúr, príp. znova pretesnite. ▶ Doplňte chladiaci prostriedok.
Vonkajšia jednotka alebo vnútorná jednotka nefunguje.	Nie je elektrický prúd	▶ Skontrolujte elektrickú prípojku. ▶ Zapnite vnútornú jednotku.
	Nadprúdový istič alebo poistka inštalovaná v zariadení ¹⁾ zapôsobila.	▶ Skontrolujte elektrickú prípojku. ▶ Skontrolujte nadprúdový istič a poistku.
Vonkajšia jednotka alebo vnútorná jednotka sa stále spúšťa alebo zastavuje.	V systéme je málo chladiaceho prostriedku.	▶ Skontrolujte utesnenie rúr, príp. znova pretesnite. ▶ Doplňte chladiaci prostriedok.
	V systéme je veľa chladiaceho prostriedku.	Chladiaci prostriedok odoberte zariadením na recykláciu chladiaceho prostriedku.
	V okruhu chladiaceho prostriedku je vlhkosť alebo nečistoty.	▶ Okruh chladiaceho prostriedku vyčerpajte. ▶ Naplňte nový chladiaci prostriedok.
	Vysoké výkyvy napätia.	▶ Namontujte regulátor napätia.
	Pokazený kompresor.	▶ Vymeňte kompresor.

1) Poistka nadprúdovej ochrany sa nachádza na hlavnej doske plošných spojov. Špecifikácia je vytlačená na hlavnej doske plošných spojov a nachádza sa aj v technických údajoch na strane 140.

Tab. 182

6 Ochrana životného prostredia a likvidácia odpadu

Ochrana životného prostredia je základným princípom skupiny Bosch. Kvalita výrobkov, hospodárnosť a ochrana životného prostredia sú pre nás rovnako dôležité ciele. Prísne dodržiavame zákony a predpisy o ochrane životného prostredia.

Kvôli ochrane životného prostredia používame najlepšiu možnú techniku a materiály, pričom zohľadňujeme hospodárnosť zariadení.

Balenie

Čo sa týka balenia, v jednotlivých krajinách sa zúčastňujeme na systémoch opätovného zhodnocovania odpadov, ktoré zaisťujú optimálnu recykláciu.

Všetky použité obalové materiály sú ekologické a recyklovateľné.

Staré zariadenia

Staré zariadenia obsahujú materiály, ktoré je možné recyklovať. Konštrukčné skupiny sa ľahko oddeľujú. Plasty sú označené. Preto sa dajú rôzne konštrukčné skupiny roztriediť a recyklovať alebo zlikvidovať.

Použitie elektrické a elektronické zariadenia



Tento symbol znamená, že sa výrobok nesmie likvidovať spolu s ostatnými odpadmi, ale ho je nutné priniesť do špecializovaných zberných firiem na spracovanie, zber, recykláciu a likvidáciu.

Symbol platí pre krajiny, v ktorých platia predpisy o likvidácii elektrického šrotu, napr. „Európska smernica 2012/19/ES o odpade z elektrických a elektronických zariadení“. V týchto predpisoch sú stanovené rámcové podmienky, ktoré v jednotlivých krajinách platia pre odovzdanie a recykláciu starých elektronických prístrojov.

Keďže elektronické prístroje môžu obsahovať nebezpečné látky, je ich nutné recyklovať zodpovedným spôsobom, aby sa minimalizovali negatívne vplyvy na životné prostredie a nebezpečenstvá pre zdravie ľudí. Okrem toho recyklácia elektrického šrotu prispieva k šetreniu prírodných zdrojov.

Ohľadom ďalších informácií týkajúcich sa ekologickej likvidácie starých elektrických a elektronických prístrojov sa prosím obráťte na príslušné miestne úrady, firmu špecializujúcu sa na likvidáciu odpadu alebo na predajcu, u ktorého ste si zakúpili výrobok.

Ďalšie informácie nájdete tu:

www.bosch-homecomfortgroup.com/de/unternehmen/rechtliche-themen/weee/

Batérie

Batérie sa nesmú likvidovať ako domový odpad. Použité batérie je nutné zlikvidovať na miestnych zberných miestach.

Chladiaci prostriedok R32



Zariadenie obsahuje fluórový skleníkový plyn R32 (potenciál globálneho otepľovania 675¹⁾) s nízkou horľavosťou a nízkou toxicitou (A2L alebo A2).

Množstvo látky je uvedené na typovom štítku vonkajšej jednotky.

Chladiace prostriedky sú nebezpečenstvom pre životné prostredie a musia sa zhromažďovať a likvidovať oddelene.

7 Informácia o ochrane osobných údajov



My, **Robert Bosch, spol. s r. o., Ambrušova 4, 821 04 Bratislava, Slovenská republika**, spracovávame informácie o produkte a inštalácii, technické údaje a údaje o pripojení, údaje o komunikácii, údaje o registrácii produktu a údaje o histórii klienta na účel zabezpečenia funkcie produktu (čl. 6 (1) veta 1 (b)

GDPR), aby sme splnili našu povinnosť monitorovať produkt a z dôvodu poskytnutia bezpečnosti a spoľahlivosti produktu (čl. 6 (1) veta 1 (f) GDPR), na ochranu našich práv v súvislosti s otázkami týkajúcimi sa záruky a registrácie produktu (čl. 6 (1) veta 1 (f) GDPR) a na analýzu distribúcie našich výrobkov a poskytovanie individualizovaných informácií a ponúk týkajúcich sa produktu (čl. 6 (1) veta 1 (f) GDPR). Za účelom poskytovania služieb, napr. predajných a marketingových služieb, manažmentu zmlúv, spracovania platieb, programovania, hostingu dát a služieb zákazníckej linky môžeme zadať a preniesť dáta externým poskytovateľom služieb a/alebo pridruženým podnikom Bosch. V niektorých prípadoch, avšak iba ak je zabezpečená primeraná ochrana údajov, môžu byť osobné údaje prenesené príjemcom nachádzajúcim sa mimo Európskeho hospodárskeho priestoru. Ďalšie informácie budú poskytnuté na požiadanie. Môžete sa skontaktovať s naším úradníkom pre ochranu údajov na nasledovnej adrese: Data Protection Officer, Information Security and Privacy (C/ISP), Robert Bosch GmbH, Postfach 30 02 20, 70442 Stuttgart, Nemecko.

Z dôvodov týkajúcich sa vašej špecifickej situácie alebo v prípadoch, keď sa spracovávajú osobné údaje na účely priameho marketingu máte právo kedykoľvek namietať spracovanie vašich osobných údajov na základe čl. 6 (1) veta 1 (f) GDPR. Na uplatnenie vašich práv sa s nami, prosím, skontaktujte na DPO@bosch.com. Pre ďalšie informácie, prosím, pozrite QR-kód.

1) na základe prílohy I Nariadenia (EÚ) č. 517/2014 Európskeho parlamentu a Rady zo 16. apríla 2014.

8 Technické údaje

Vnútrotná jednotka		CL4000iU W 26 E	CL4000iU W 35 E	CL4000iU W 52 E
Vonkajšia jednotka		CL4000i 26 E	CL4000i 35 E	CL4000i 52 E
Chladenie				
Menovitý výkon	kW	2.6	3.5	5.2
	kBTU/h	9900	1200	1800
Príkon pri menovitom výkone	W	760	1030	1370
Výkon (min. - max.)	kW	1.03 - 3.22	1.38 - 4.31	1.99 - 5.80
Príkon (min. - max.)	W	80 - 1100	130 - 1650	160 - 1710
Zaťaženie pri chladení (Pdesignc)	kW	2.9	3.5	5.2
Energetická účinnosť (SPEE)	-	8.0	8.0	8.0
Trieda energetickej účinnosti	-	A++	A++	A++
Vykurovanie - všeobecne				
Menovitý výkon	kW	2.9	3.8	5.4
	kBTU/h	10000	13000	18400
Príkon pri menovitom výkone	W	620	950	1450
Výkon (min. - max.)	kW	0.82 - 3.37	1.07 - 4.38	1.35 - 6.30
Príkon (min. - max.)	W	70 - 990	160 - 1560	230 - 2100
Vykurovanie - chladnejšie prostredie				
Zaťaženie pri vykurovaní (Pdesignh)	kW	2.4	2.4	3.4
Energetická účinnosť (SCOP)	-	4.6	4.6	4.6
Trieda energetickej účinnosti	-	A++	A++	A++
Vykurovanie - štandardné prostredie				
Zaťaženie pri vykurovaní (Pdesignh)	kW	2.7	3.1	4.2
Energetická účinnosť (SCOP)	-	5.1	5.1	5.1
Trieda energetickej účinnosti	-	A+++	A+++	A+++
Všeobecné informácie				
Elektrické napájanie	V/Hz	220-240 / 50	220-240 / 50	220-240 / 50
Max. príkon	W	2200	2200	2800
Max. príkon	A	10.5	10.5	13
Chladiaci prostriedok	-	R32	R32	R32
Chladiaci prostriedok - množstvo náplne:	g	620	620	1100
menovitý tlak	MPa	4.3/1.7	4.3/1.7	4.3/1.7
Vnútrotná jednotka				
Keramické poistky chránené pred explóziou na hlavnej doske plošných spojov	-	T-3.15 A/250 V	T-3.15 A/250 V	T-5A/250 V
Objemový prietok (vysoký/stredný/nízky)	m ³ /h	510/360/300	520/370/310	800/600/500
Hladina hluku (vysoká/stredná/nízka/redukcia hluku)	dB(A)	37/31/22/19	39/33/22/21	43/38.5/31.5/21
Hladina akustického výkonu	dB(A)	54	55	57
Prípustná teplota okolia (chladenie/vykurovanie)	°C	16...32/0...30	16...32/0...30	16...32/0...30
Čistá hmotnosť	kg	8.7	8.7	11.2
Vonkajšia jednotka				
Keramické poistky chránené pred explóziou na hlavnej doske plošných spojov	-	T-20 A/250 V	T-20 A/250 V	T-30A/250V
Objemový prietok	m ³ /h	2150	2200	3500
Hladina hlučnosti	dB(A)	54.0	55.0	56
Hladina akustického výkonu	dB(A)	60	61	65
Prípustná teplota okolia (chladenie/vykurovanie)	°C	-15...50/ -21...24	-15...50/ -21...24	-15...50/ -21...24
Čistá hmotnosť	kg	26.4	26.4	38.8

Tab. 183

Vsebina

1	Razlaga simbolov in varnostna opozorila	141
1.1	Razlage simbolov	141
1.2	Splošni varnostni napotki	142
1.3	Napotki k tem navodilom	142
2	Podatki o izdelku	142
2.1	Izjava o skladnosti	142
2.2	Obseg dobave	142
2.3	Električni grelniki	142
2.4	Dimenzije in minimalni odmiki	143
2.4.1	Notranja in zunanja enota	143
2.4.2	Cevi za hladilno sredstvo	143
2.5	Podatki o hladilnem sredstvu	143
3	Montaža	144
3.1	Pred montažo	144
3.2	Zahteve glede mesta postavitve	144
3.3	Montaža regulatorja	144
3.3.1	Montaža notranje enote	144
3.3.2	Montaža zunanje enote	144
3.4	Priključitev cevi	145
3.4.1	Priključitev cevi za hladilno sredstvo na notranjo in zunanjo enoto	145
3.4.2	Priključitev odtoka kondenzata na notranji enoti	145
3.4.3	Preverite tesnost in napolnite sistem	145
3.5	Električni priključek	145
3.5.1	Splošni napotki	145
3.5.2	Priključitev notranje enote	146
3.5.3	Prikljop zunanje enote	146
4	Zagon	146
4.1	Kontrolni seznam za zagon	146
4.2	Preizkus delovanja	146
4.3	Predaja uporabniku	147
5	Odpravljanje motenj	147
5.1	Motnje s prikazom	147
5.2	Motnje brez prikaza	148
6	Varovanje okolja in odstranjevanje	149
7	Opozorilo glede varstva podatkov	149
8	Tehnični podatki	150

1 Razlaga simbolov in varnostna opozorila
1.1 Razlage simbolov
Varnostna opozorila

Pri varnostnih opozorilih opozorilna beseda dodatno izraža vrsto in težo posledic nevarnosti, ki nastopi, če se ukrepi za odpravljanje nevarnosti ne upoštevajo.

Naslednje opozorilne besede so definirane in se lahko uporabljajo v tem dokumentu:



NEVARNO pomeni, da bodo zagotovo nastopile hujše telesne ali smrtno nevarne poškodbe.



POZOR opozarja, da grozi nevarnost težkih ali smrtno nevarnih telesnih poškodb.







PREVIDNO pomeni, da lahko pride do lažjih do srednje težkih telesnih poškodb.

OPOZORILO

OPOZORILO pomeni, da lahko pride do materialne škode.

Pomembne informacije


Pomembne informacije za primere, ko ni nevarnosti telesnih poškodb ali poškodb na opremi, so v teh navodilih označene s simbolom Info.

Simbol	Pomen
	Opozorilo pred vnetljivimi snovmi: hladilo R32 v tem proizvodu je plin z nizko vnetljivostjo in nizko toksičnostjo (A2L oz. A2).
	Med montažo in vzdrževanjem nosite zaščitne rokavice.
	Vzdrževanje mora izvajati usposobljena oseba ob upoštevanju navodil v navodilih za vzdrževanje.
	Med obratovanjem upoštevajte napotke v navodilih za uporabo.

Tab. 184

1.2 Splošni varnostni napotki

⚠ Napotki za ciljno skupino

Ta navodila za namestitev so namenjena strokovnjakom s področja hladilne in klimatske tehnike ter elektrotehnike. Upoštevati je treba vse napotke v vseh navodilih, ki zadevajo sistem. V primeru neupoštevanja navodil lahko pride do materialne škode in telesnih poškodb, tudi smrtno nevarnosti.

- ▶ Pred montažo preberite navodila za namestitev vseh sestavnih delov sistema.
- ▶ Upoštevajte varnostne napotke in opozorila.
- ▶ Upoštevajte nacionalne in regionalne predpise, tehnična pravila in smernice.
- ▶ Opravljena dela dokumentirajte.

⚠ Predvidena uporaba

Notranja enota je namenjena za namestitev znotraj stavbe s priključitvijo na zunanjo enoto in druge sistemske komponente, npr. regulacije.

Zunanja enota je namenjena za namestitev zunaj stavbe s priključitvijo na eno ali več notranjih enot in druge sistemske komponente, npr. regulacije.

Klimatska naprava je predvidena samo za industrijsko/zasebno uporabo v pogojih, pri katerih temperaturna odstopanja od nastavljenih željenih vrednosti ne povzročijo telesnih poškodb ali materialne škode. Klimatska naprava ni primerna za natančno nastavitve in ohranjanje zelene absolutne zračne vlažnosti.

Vsaka druga uporaba se šteje kot nepredvidena oz. nepravilna. Nepravilna uporaba in škoda, ki zaradi tega nastane, sta izključeni iz garancije.

Za namestitev na posebnih lokacijah (podzemna garaža, tehnični prostori, balkon ali poljubne polodprte površine):

- ▶ Najprej upoštevajte zahteve glede mesta namestitve v tehnični dokumentaciji.

⚠ Splošne nevarnosti zaradi hladilnega sredstva

- ▶ Ta naprava je polnjena s hladilnim sredstvom R32. Hladilni plin lahko v stiku z ognjem tvori strupene pline.
- ▶ Če med namestitvijo hladilno sredstvo pušča, prostor temeljito prezračite.
- ▶ Po namestitvi preverite, ali sistem pušča.
- ▶ V hladilni krog ne sme vstopiti nobena druga snov razen navedenega hladilnega sredstva (R32).

⚠ Varnost električnih naprav za gospodinjsko uporabo in podobne namene

Da bi se izognili poškodbam zaradi električnih naprav, skladno s standardom EN 60335-1 veljajo naslednje zahteve:

„Otroci, stari 8 let ali več, in osebe z zmanjšanimi telesnimi, senzoričnimi ali duševnimi sposobnostmi ali s pomanjkljivimi izkušnjami ter znanjem lahko napravo uporabljajo le pod nadzorom, ali če so seznanjeni z varno uporabo naprave ter se zavedajo nevarnosti, ki jih uporaba naprave predstavlja. Otroci se z napravo ne smejo igrati. Otroci brez nadzora naprave ne smejo čistiti in opravljati vzdrževalnih del.“

„Da uporabnik ne bi ogrožal lastne varnosti, mora poškodovano priključno napeljavo zamenjati proizvajalec - njegova tehnična služba oziroma pooblaščen servisier.“

⚠ Predaja uporabniku

Uporabnika pri predaji poučite in seznanite z uporabo ter pogoji uporabe klimatskega sistema.

- ▶ Razložite, kako se proizvod uporablja – pri tem pa bodite posebej pozorni na vsa opravila, ki so pomembna za varnost.

- ▶ Zlasti opozorite na naslednje:

- Predelavo ali zagon naprave lahko opravi samo pooblaščen specializirano podjetje.
 - Za zanesljivo in okolju prijazno obratovanje se zahteva pregled najmanj enkrat letno in čiščenje ter vzdrževanje po potrebi.
- ▶ Nakažite možne posledice (telesne poškodbe, smrtno nevarne poškodbe, materialna škoda) izostankov ali nestrokovno opravljenega pregleda, čiščenja in vzdrževanja.
- ▶ Uporabniku predajte navodila za namestitev in uporabo, da jih shrani.


1.3 Napotki k tem navodilom

Na koncu teh navodil najdete zbirko slik. Besedilo vsebuje sklice na slike. Izdelki se lahko razlikujejo od slike v teh navodilih, odvisno od modela.

2 Podatki o izdelku

2.1 Izjava o skladnosti

Ta proizvod glede konstrukcije in načina obratovanja ustreza zahtevam zadevnih direktiv EU in nacionalnim zahtevam.

 S CE-znakom se dokazuje skladnost proizvoda z vsemi relevantnimi EU-predpisi, ki predvidevajo opremljanje s tem znakom.

Popolno besedilo Izjave o skladnosti je na voljo na spletnem naslovu: www.bosch-homecomfort.si.

2.2 Obseg dobave

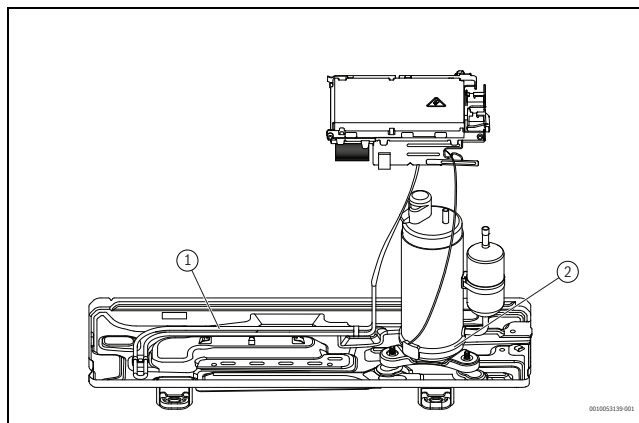
Legenda k sl. 1:

- [1] Zunanja enota (polnjena s hladilnim sredstvom)
- [2] Notranja enota (polnjena z dušikom)
- [3] Hladni katalizatorski filte (črn) in biološki filter (zelen)
- [4] Odtočni lok s tesnilom (za zunanjo enoto s stoječo ali stensko konzolo)
- [5] Sobni korektor
- [6] Držalo daljinskega upravljalnika s pritrdilnim vijakom
- [7] Pritrdilni material (5 vijakov in 5 moznikov)
- [8] Komplet dokumentacije
- [9] 5-žilni komunikacijski kabel (izbirna dodatna oprema)
- [10] 4 blažilniki tresljajev za zunanjo enoto

2.3 Električni grelniki

Enota je opremljena z grelnikom zbiralne posode kondenzata in grelnikom ohišja kompresorja.

Zbiralna posoda kondenzata podpira funkcijo odtaljevanja. Grelnik ohišja kompresorja zagotavlja nemoten zagon in delovanje enote pozimi, pri zelo nizkih zunanjih temperaturah.



Sl.14

- [1] Grelnik zbiralne posode kondenzata
- [2] Grelnik ohišja kompresorja



Ko je zunanja temperatura najmanj 10 sekund nižja od 1 °C, se vključi grelnik zbiralne posode kondenzata.

2.4 Dimenzije in minimalni odmiki

2.4.1 Notranja in zunanja enota

Slike 2 do 4.

2.4.2 Cevi za hladilno sredstvo

Legenda k sl. 5:

- [1] Cev na strani plina
- [2] Cev na strani tekočine
- [3] Lok v obliki sifona kot ločevalnik olja



Če je zunanja enota postavljena višje od notranje enote, ustvarite lok v obliki sifona po največ 6 m na strani plina in vsakih 6 m še en lok v obliki sifona (→ Sl. 5, [1]).

- Upošteвайте največjo dolžino cevi in največjo višinsko razliko med notranjo in zunanjo enoto.

	Najv. dolžina cevi ¹⁾ [m]	Največja višinska razlika ²⁾ [m]
CL4000i 26 E	≤ 25	≤ 10
CL4000i 35 E	≤ 25	≤ 10
CL4000i 52 E	≤ 30	≤ 20

1) Stran plina ali stran tekočine

2.5 Podatki o hladilnem sredstvu

Ta naprava vsebuje fluorirane toplogredne pline kot hladilno sredstvo. Enota je hermetično zaprta. Spodnji navedki v zvezi s hladilnim sredstvom ustrezajo zahtevam EU-Uredbe št. 517/2014 o fluoriranih toplogrednih plinih.

Tip proizvoda	Nazivna moč hlajenja [kW]	Nazivna moč gretja [kW]	Tip hladilnega sredstva	Potencial globalnega segrevanja (GWP) [kgCO ₂ eq.]	CO ₂ -ekvivalent začetne količine hladilnega plina	Začetna količina hladilnega sredstva [kg]	Dodana količina hladilnega plina [kg]	Celotna količina hladilnega sredstva ob zagonu [kg]
CL4000i 26 E	2,6	2,9	R32	675	0,42	0,62	(dolžina cevi-5) *0.012	
CL4000i 35 E	3,5	3,8	R32	675	0,42	0,62	(dolžina cevi-5) *0.012	
CL4000i 52 E	5,2	5,4	R32	675	0,74	1,10	(dolžina cevi-5) *0.012	

Tab. 189 Plin F

2) Merjeno od spodnjega roba do spodnjega roba.

Tab. 185 Dolžina cevi in višinska razlika

Tip naprave	Premer cevi	
	Stran tekočine [mm]	Stran plina [mm]
CL4000i 26 E	6.35 (1/4")	9.53 (3/8")
CL4000i 35 E	6.35 (1/4")	9.53 (3/8")
CL4000i 52 E	6.35 (1/4")	12.7 (1/2")

Tab. 186 Premer cevi glede na vrsto naprave

Premer cevi [mm]	Alternativni premer cevi [mm]
6.35 (1/4")	6
9.53 (3/8")	10
12.7 (1/2")	12

Tab. 187 Alternativni premer cevi

Tehnični podatki cevi	
Najm. dolžina cevovoda	3 m
Standardna dolžina cevovoda	5 m
Dodatno hladilno sredstvo pri dolžini cevovoda nad 5 m	12 g/m
Debelina cevi	≥ 0,8 mm
Debelina toplotne izolacije	≥ 6 mm
Material toplotne izolacije	Polietilenska pena

Tab. 188



Opozorilo za upravljalca: če vaš inštalater dopolni hladilno sredstvo, mora dodano količino hladilnega plina kot tudi skupno količino hladilnega sredstva vnesti v spodnjo tabelo.

3 Montaža

3.1 Pred montažo



PREVIDNO

Nevarnost poškodb zaradi ostrih robov!

- ▶ Pri montaži uporabljajte zaščitne rokavice.



PREVIDNO

Nevarnost zaradi opeklin!

Med delovanjem se cevovodi zelo segrejejo.

- ▶ Preden se dotaknete cevi, se prepričajte, da so se ohladile.
- ▶ Preverite, ali je obseg dobave popoln in ali so vsi deli nepoškodovani.
- ▶ Preverite, ali se pri odpiranju cevi notranje enote zaradi podtlaka sliši šum.

3.2 Zahteve glede mesta postavitve

- ▶ Upoštevajte minimalne odmike (→ Slike 2 do 3).

Notranja enota

- ▶ Notranje enote ne nameščajte v prostor z odprtimi viri vžiga (npr. z odprtim ognjem, delujočo plinsko napravo ali delujočim električnim grelcem).
- ▶ Mesto namestitve ne sme biti višje od 2000 m nadmorske višine.
- ▶ Na vstopu in izstopu zraka ne sme biti ovir, da lahko zrak prosto kroži. V nasprotnem primeru lahko pride do izgube zmogljivosti in povečane ravni hrupa.
- ▶ Televizija, radio in podobne naprave naj bodo oddaljeni najmanj 1 m od naprave in daljinskega upravljalnika.
- ▶ Za montažo notranje enote izberite steno, ki duši tresljaje.
- ▶ Upoštevajte najmanjšo površino sobe.

Tip naprave	Vgradna višina [m]	Najmanjša površina sobe [m ²]
CL4000iU W 26 E	≥ 1.8	≥ 4
CL4000iU W 35 E		
CL4000iU W 52 E		

Tab. 190 Najmanjša površina sobe

Pri nizki vgradni višini mora biti površina tal ustrezno večja.

Zunanja enota

- ▶ Zunanje enote ne izpostavljajte hlapom motornega olja, vročim virom hlapov, žveplovim plinom itd.
- ▶ Zunanje enote ne nameščajte neposredno ob vodi in je ne izpostavljajte morskemu vetru.
- ▶ Zunanja enota mora biti vedno brez snega.
- ▶ Odvodni zrak ali obratovalni hrup ne smeta motiti.
- ▶ Zrak mora dobro krožiti okoli zunanje enote, vendar naprava ne sme biti izpostavljena močnemu vetru.
- ▶ Kondenzat, ki nastane med obratovanjem, mora brez težav odtekati. Po potrebi položite odtočno cev. Polaganje odtočne cevi v hladnih regijah ni priporočljivo, saj lahko zmrzne.
- ▶ Zunanjo enoto postavite na stabilno podlago.

3.3 Montaža regulatorja

OPOZORILO

Nevarnost materialne škode zaradi nepravilne montaže!

Nestrokovna montaža lahko privede do tega, da naprava pade s stene.

- ▶ Napravo montirajte le na stabilno in ravno steno. Stena mora biti toliko nosilna, da prenese težo naprave.
- ▶ Uporabite samo vijake in zidne vložke, primerne za tip stene.

3.3.1 Montaža notranje enote

- ▶ Odprite škatlo na vrhu in izvalcite notranjo enoto navzgor (→ Sl. 6).
- ▶ Notranjo enoto z oblikovanimi deli embalaže položite na njeno sprednjo stran (→ Sl. 7).
- ▶ Odvijte vijak in odstranite montažno ploščo na zadnji strani notranje enote.
- ▶ Določite mesto montaže ob upoštevanju najmanjših odmikov (→ Sl. 2).
- ▶ Montažno ploščo z enim vijakom in enim zidnim vložkom pritrdite zgoraj na sredino stene ter jo vodoravno poravnajte (→ Sl. 8).
- ▶ Montažno ploščo pritrdite z drugimi štirimi vijaki in zidnimi vložki, tako da montažna plošča leži ravno na steni.
- ▶ Izvrtajte stensko odprtino za cevi (priporočen položaj stenske odprtine za notranjo enoto → Sl. 9).
- ▶ Po potrebi spremenite položaj odtoka kondenzata (→ Sl. 10).



Cevni priključki na notranji enoti so v večini primerov za notranjo enoto. Priporočamo podaljšanje cevi že pred obešanjem notranje enote.

- ▶ Izvedite cevne spoje, kot je opisano v poglavju 3.4
 - ▶ Po potrebi upognite cev v zeleno smer in na strani notranje enote naredite odprtino (→ Sl. 12).
 - ▶ Cev speljite skozi steno in obesite notranjo enoto na montažno ploščo (→ Sl. 13).
 - ▶ Dvignite zgornji pokrov in odstranite enega od dveh filtrskih vložkov (→ Sl. 14).
 - ▶ Filter iz obsega dobave vstavite v filterski vložek in le-tega ponovno montirajte.
- Če želite odstraniti notranjo enoto z montažne plošče:
- ▶ Spodnjo stran obloge v območju obeh odprtih povlecite navzdol in notranjo enoto povlecite naprej (→ Sl. 15).

3.3.2 Montaža zunanje enote

- ▶ Kartonsko škatlo poravnajte navzgor.
- ▶ Prerežite in odstranite pritrdilne trakove.
- ▶ Kartonsko škatlo povlecite navzgor in odstranite embalažo.
- ▶ Glede na vrsto namestitve pripravite in montirajte stoječo ali stensko konzolo.
- ▶ Namestite ali obesite zunanjo enoto, pri tem za noge uporabite priložene ali na mestu vgradnje obstoječe blažilnike vibracij.
- ▶ Pri montaži s stoječo ali stensko konzolo namestite priloženi odtočni lok s tesnilom (→ Sl. 16).
- ▶ Odstranite pokrov cevnih priključkov (→ Sl. 17).
- ▶ Izvedite cevne spoje, kot je opisano v poglavju 3.4
- ▶ Ponovno montirajte pokrov cevnih priključkov.

3.4 Priključitev cevi

3.4.1 Priključitev cevi za hladilno sredstvo na notranjo in zunanjo enoto

PREVIDNO

Iztekanje hladilnega sredstva zaradi netesnih spojev

Zaradi nepravilno izvedenih cevni spojev lahko hladilno sredstvo izteka. Mehanski priključki za ponovno uporabo in robljeni spoji v notranjih prostorih niso dovoljeni.

- ▶ Robljene spoje privijte samo enkrat.
- ▶ Ko jih odvijete, robljene spoje vedno na novo izdelajte.



Bakrene cevi so na voljo v metričnih in palčnih velikostih, vendar so navoji robljenih matic enakih. Robljeni vijaki spoji na notranji in zunanji enoti so zasnovani za palčne mere.

- ▶ Če uporabljate metrične bakrene cevi, zamenjajte robljene matice z maticami z ustreznim premerom (→ Tab. 191).

Zunanji premer cevi Ø [mm]	Zatezni moment [Nm]	Premer robljene odprtine (A) [mm]	Robljeni konec cevi	Vnaprej montiran navoj robljene matice
6.35 (1/4")	18-20	8.4-8.7		3/8"
9.53 (3/8")	32-39	13.2-13.5		3/8"
12.7 (1/2")	49-59	16.2-16.5		5/8"

Tab. 191 Karakteristični podatki cevni spojev

3.4.2 Priključitev odtoka kondenzata na notranji enoti

Kondenzacijska posoda notranje enote je opremljena z dvema priključkoma. Cev za odvod kondenzata in čep sta tovarniško montirana nanjo in ju je mogoče zamenjati (→ Sl. 12).

- ▶ Cev za odvod kondenzata položite s padcem.

3.4.3 Preverite tesnost in napolnite sistem

Kontrola tesnosti

Pri preverjanju tesnosti upoštevajte nacionalne in lokalne predpise.

- ▶ Odstranite pokrovčke treh ventilov (→ Sl. 17, [1], [2] in [3]).
- ▶ Schraderjev odpiralnik [6] in manometer [4] priključite na Schraderjev ventil [1].
- ▶ Uvijte Schraderjev odpiralnik in odprite Schraderjev ventil [1].
- ▶ Ventila [2] in [3] pustite zaprta in sistem napolnite z dušikom, dokler ni tlak 10 % nad največjim delovnim tlakom (→ Stran 150).
- ▶ Po 10 minutah preverite, ali je tlak nespremenjen.
- ▶ Izpustite dušik, da se doseže največji delovni tlak.
- ▶ Preverite, ali je tlak po najmanj 1 uri nespremenjen.
- ▶ Izpustite dušik.

Polnjenje sistema

OPOZORILO

Motnja delovanja zaradi napačnega hladilnega sredstva

Zunanja enota je tovarniško polnjena s hladilnim sredstvom R32.

- ▶ Če je treba hladilno sredstvo dolivati, dodajte samo isto hladilno sredstvo. Ne mešajte različnih vrst hladilnega sredstva.

- ▶ Sistem z vakuumsko črpalko (→ Sl. 18, [5]) izpraznite in ga osušite, dokler ni doseženih pribl. -1 bar (ali pribl. 500 mikronov).
- ▶ Odprite zgornji ventil [3] (stran tekočine).
- ▶ Z manometrom [4] preverite, ali je pretok prost.

- ▶ Določite premer in dolžino cevi (→ Stran 143).
- ▶ Cev prirežite z rezalnikom cevi (→ Sl. 11).
- ▶ Notranjost koncev cevi ostrgajte in iztresite ostružke.
- ▶ Matico natakните na cev.
- ▶ Z orodjem za robljenje razširite cev na dimenzijo iz tabele 191. Matica se mora enostavno potisniti do roba, vendar ne preko njega.
- ▶ Priključite cev in privijte vijaki spoj na pritezni moment iz tabele 191.
- ▶ Ponovite zgornje korake za drugo cev.

OPOZORILO

Zmanjšana učinkovitost zaradi prenosa toplote med vodoma hladilnega sredstva

- ▶ Cevi za hladilno sredstvo ločeno drugo od druge toplotno izolirajte.
- ▶ Namestite in pritrdite izolacijo cevi.

- ▶ Odprite spodnji ventil [2] (stran plina). Hladilno sredstvo se porazdeli v sistemu.
- ▶ Nato preverite razmere glede tlaka.
- ▶ Izvijte Schraderjev odpiralnik [6] in zaprite Schraderjev ventil [1].
- ▶ Odstranite vakuumsko črpalko, manometer in Schraderjev odpiralnik.
- ▶ Ponovno namestite pokrovčke ventilov.
- ▶ Ponovno namestite pokrov cevni priključkov na zunanji enoti.

3.5 Električni priključek

3.5.1 Splošni napotki



POZOR

Smrtna nevarnost zaradi električnega udara!

V primeru dotika delov pod napetostjo lahko pride do električnega udara.

- ▶ Pred deli na električnih komponentah sistema odklopite vse pole električnega napajanja (varovalka, bremensko stikalo) in preprečite nenamerni ponovni vklop.

- ▶ Dela na električnem sistemu sme opraviti samo pooblaščen električar.
- ▶ Pooblaščen električar mora določiti pravilno velikost prereza vodnika in inštalacijskega odklopnika. Pri tem je merodajen največji električni tok iz tehničnih podatkov (→ glej poglavje 8, stran 150).
- ▶ Upoštevajte zaščitne ukrepe skladno z nacionalnimi in mednarodnimi predpisi.
- ▶ Če obstaja nevarnost zaradi omrežne napetosti ali če med namestitvijo pride do kratkega stika, o tem pisno obvestite upravljalca in naprav ne nameščajte, dokler težave ne odpravite.
- ▶ Vse električne priključitve izvedite v skladu z električno priključno shemo.
- ▶ Izolacijo kabla odrežite samo s posebnim orodjem.

- ▶ Kabel trdno priključite na obstoječe pritrdilne sponke/kabelske uvodnice z ustreznimi kabelskimi vezicami (priložene).
- ▶ Na omrežni priključek naprave ne priključujte drugih porabnikov.
- ▶ Ne zamenjajte faze in vodnika PEN. Posledica tega so lahko motnje v delovanju.
- ▶ Pri fiksnem omrežnem priključku namestite prenapetostno zaščito in ločilno stikalo, ki je zasnovano za 1,5-kratnik največjega električnega toka naprave.

3.5.2 Priključitev notranje enote

Notranja enota je z zunanjo enoto povezana s 5-žilnim komunikacijskim kablom tipa HO7RN-F. Prerez komunikacijskega kabla mora biti najmanj 1,5 mm².


OPOZORILO

Nevarnost materialne škode zaradi napačno priključene notranje enote

Notranja enota se napaja z napetostjo prek zunanje enote.

- ▶ Notranjo enoto priključite samo na zunanjo enoto.

Če želite priključiti komunikacijski kabel:



- ▶ Dvignite zgornji pokrov (→ Sl. 19).
- ▶ Odstranite vijak in snemite pokrov na nadzorni plošči.
- ▶ Odstranite vijak in snemite pokrov [1] priključne sponke (→ Sl. 20).
- ▶ Prebijte kabelsko uvodnico [3] na zadnji strani notranje enote in speljite skozi kabel.
- ▶ Kabel zavarujte z razbremenilko [2] in ga priključite na sponke W, 1(L), 2(N), S in .
- ▶ Zabeležite dodelitev žic na priključne sponke.
- ▶ Pokrove ponovno namestite.
- ▶ Kabel speljite do zunanje enote.

3.5.3 Priklop zunanje enote

Napajalni kabel (3-žilni) je povezan z notranjo enoto in komunikacijski kabel je povezan z zunanjo enoto (5-žilni). Uporabite kable tipa HO7RN-F z zadostnim presekom vodnika ter zaščitite električno omrežno napajanje z varovalko (→ Tabela 192).

Zunanja enota	Zaščita varovalke omrežnega napajanja	Presek vodnika	
		Napajalni kabel	Komunikacijski kabel
CL4000i 26 E	13 A	≥ 1,5 mm ²	≥ 1,5 mm ²
CL4000i 35 E	13 A	≥ 1,5 mm ²	≥ 1,5 mm ²
CL4000i 52 E	16 A	≥ 1,5 mm ²	≥ 1,5 mm ²

Tab. 192

- ▶ Električne priključke lahko izvedejo samo pooblašteni električarji skladno z lokalnimi predpisi. Priporočene vrednosti v zgornji tabeli se lahko razlikujejo glede na pogoje montaže.
- ▶ Vijak odvijte in odstranite pokrov električnega priključka (→ sl. 21).
- ▶ Komunikacijski kabel pritrdite na razbremenilnik in priključite na priključne sponke W, 1(L), 2(N), S in  (dodelitev priključnih sponk je enaka kot pri notranji enoti) (→ sl. 22).
- ▶ Napajalni kabel priključite na razbremenilnik in priključite na priključne sponke L, N in .
- ▶ Znova namestite pokrov.

4 Zagon

4.1 Kontrolni seznam za zagon

1	Zunanja in notranja enota sta pravilno montirani.	
2	Cevi so pravilno <ul style="list-style-type: none"> • priključene, • toplotno izolirane, • preverjene glede tesnosti. 	
3	Vzpostavljen in preverjen je pravilen odtok kondenzata.	
4	Električna priključitev je pravilno izvedena. <ul style="list-style-type: none"> • Električno napajanje je v normalnem območju. • Zaščitni vodnik je pravilno nameščen • Priključni kabel je trdno pritrjen na priključno letev. 	
5	Vsi pokrovi so nameščeni in pritrjeni.	
6	Zračna loputa notranje enote je pravilno nameščena, pogon pa je zaskočen.	

Tab. 193

4.2 Preizkus delovanja

Po opravljeni montaži s preskusom tesnosti in električno priključitvijo lahko sistem preizkusite:

- ▶ Vzpostavite električno napajanje.
- ▶ Vključite notranjo enoto z daljinskim upravljalnikom.
- ▶ Pritisnite tipko **Mode**, da nastavite hlajenje (❄).
- ▶ Pritiskajte puščično tipko **V**, dokler ne nastavite najnižje temperature.
- ▶ Hlajenje preskušajte 5 minut.
- ▶ Pritisnite tipko **Mode**, da nastavite ogrevanje (☀).
- ▶ Pritiskajte puščično tipko **^**, dokler ne nastavite najvišje temperature.
- ▶ Ogrevanje preskušajte 5 minut.
- ▶ Zagotovite svobodo premikanja zračne lopute.



Če je sobna temperatura pod 17 °C, je treba hlajenje vklopiti ročno. To ročno obratovanje je namenjeno samo za preskuse in nujne primere.

- ▶ Običajno vedno uporabite daljinski upravljalnik.

Če želite ročno vklopiti hlajenje:

- ▶ Izključite notranjo enoto.
- ▶ S tankim predmetom dvakrat pritisnite tipko za ročno hlajenje (→ Sl. 23).
- ▶ Pritisnite tipko **Mode** daljinskega upravljalnika, da zapustite ročno nastavljeno hlajenje.



V sistemu z multi-split klimatsko napravo ročni način delovanja ni mogoč.

4.3 Predaja uporabniku

- ▶ Ko je sistem nastavljen, kupcu predajte navodila za namestitvev.
- ▶ Kupcu razložite upravljanje sistema s pomočjo navodil za uporabo.
- ▶ Kupcu priporočite, da natančno prebere navodila.

Če motnja traja več kot 10 minut:

- ▶ Za kratek čas prekinite napajanje toka in ponovno vklopite notranjo enoto.

Če motnje ni mogoče odpraviti:

- ▶ Pokličite pooblaščen servis ter sporočite kodo motnje in podatke o napravi.

5 Odpravljanje motenj

5.1 Motnje s prikazom

Če med obratovanjem pride do motnje, se na zaslonu prikaže koda motnje (npr. EH 02).

Koda motnje	Možen vzrok
EC 07	Število vrtljajev ventilatorja zunanje enote je zunaj normalnega območja
EC 51	Motnja parametrov v EEPROMu zunanje enote
EC 52	Motnja temperaturnega tipala na T3 (kondenzator)
EC 53	Motnja temperaturnega tipala na T4 (zunanja temperatura)
EC 54	Motnja temperaturnega tipala na TP (izstop kompresorja)
EC 56	Motnja temperaturnega tipala na T2B (izpust tuljave uparjevalnika, samo multi-split klimatske naprave)
EH 0A	Motnja parametrov v EEPROMu notranje enote
EH 00	
EH 0b	Motnja v komunikaciji med glavnim vezjem notranje enote in zaslonom
EH 02	Motnja pri zaznavanju signala ničelnega prehoda
EH 03	Število vrtljajev ventilatorja notranje enote je zunaj normalnega območja
EH 60	Motnja temperaturnega tipala na T1 (sobna temperatura)
EH 61	Motnja temperaturnega tipala na T2 (sredina uparjalnika)
EL 0C ¹⁾	Ni dovolj hladila ali uhajanje hladila ali motnja temperaturnega tipala na T2
EL 01	Motnja v komunikaciji med notranjo in zunanjo enoto.
PC 00	Motnja na modulu IPM ali nadtokovni zaščiti IGBT
PC 01	Zaščita pred prenapetostjo ali podnapetostjo
PC 02	Temperaturna zaščita na kompresorju ali zaščita pred pregrevanjem na modulu IPM ali zaščita pred previsokim tlakom
PC 03	Zaščita pred prenizkim tlakom
PC 04	Motnja na invertersko-kompresorskem modulu
PC 08	Zaščita pred tokovno preobremenitvijo
PC 40	Motnja v komunikaciji med glavnim vezjem zunanje enote in glavnim vezjem pogona kompresorja
--	Konflikt v načinu delovanja notranjih enot; način delovanja notranje in zunanje enote se morata ujemati.

1) V sistemu z multi-split klimatsko napravo zaznavanje puščanja ni aktivno.

Tab. 194

Poseben primer	Možni vzrok
--	Konflikt v načinu delovanja notranjih enot; način delovanja notranje in zunanje enote se morata ujemati. ¹⁾

1) Konflikt v načinu delovanja notranje enote. Ta motnja se lahko pojavi v sistemih multi-split, ko različne enote delujejo v različnih načinih delovanja. Za odpravljanje težave ustrezno prilagodite način delovanja.

Opomba: Na enotah v načinu hlajenja/sušenja estriha/ventilatorja pride do konflikta načina takoj, ko je druga enota v sistemu preklopljena v način ogrevanja (način ogrevanja ima prednost v sistemu).

5.2 Motnje brez prikaza

Motnja	Možen vzrok	Rešitev
Moč notranje enote je prešibka.	Umazan ali delno zamašen toplotni izmenjevalnik zunanje ali notranje enote.	▶ Očistite toplotni izmenjevalnik zunanje ali notranje enote.
	Premalo hladila	▶ Preverite tesnost cevi, po potrebi na novo zatesnite. ▶ Dopolnite hladilo.
Zunanja enota ali notranja enota ne delujeta.	Ni napajanja.	▶ Preverite električni priklop. ▶ Vključite notranjo enoto.
	Zaščitno stikalo na diferenčni tok ali varovalka, vgrajena v napravo ¹⁾ se je sprožila.	▶ Preverite električni priklop. ▶ Preverite zaščitno stikalo na diferenčni tok in varovalko.
Zunanja ali notranja enota se stalno zaganja in zaustavlja.	Premalo hladila v sistemu.	▶ Preverite tesnost cevi, po potrebi na novo zatesnite. ▶ Dopolnite hladilo.
	Preveč hladila v sistemu.	Zajemite hladilo z napravo za recikliranje hladila.
	Vlaga ali nečistoče v hladilnem krogu.	▶ Zvakuumirajte hladilni krog. ▶ Napolnite novo hladilo.
	Nihanje napetosti je preveliko.	▶ Vgradite regulator napetosti.
	Kompresor je okvarjen.	▶ Zamenjajte kompresor.

1) Varovalka za nadtokovno zaščito je nameščena na glavnem vezju. Specifikacija je natisnjena na glavnem vezju in navedena v tehničnih podatkih na strani 150.

Tab. 195

6 Varovanje okolja in odstranjevanje

Varstvo okolja je temeljno načelo delovanja skupine Bosch. Kakovost izdelkov, gospodarnost in varovanje okolja so za nas enakovredni cilji. Zakoni in predpisi za varovanje okolja so strogo upoštevani.

Za varovanje okolja ob upoštevanju gospodarskih vidikov uporabljamo najboljšo tehniko in materiale.

Embalaža

Pri embalaranju sodelujemo s podjetji za gospodarjenje z odpadki, ki zagotavljajo optimalno recikliranje.

Vsi uporabljeni embalažni materiali so ekološko sprejemljivi in jih je mogoče reciklirati.

Odslužena oprema

Odslužene naprave vsebujejo snovi, ki jih je mogoče reciklirati. Sklope je mogoče enostavno ločiti. Umetne snovi so označene. Tako je možno posamezne sklope sortirati in jih oddati v reciklažo ali med odpadke.

Odpadna električna in elektronska oprema



Ta simbol pomeni, da proizvoda ne smete odstranjevati skupaj z drugimi odpadki, pač pa ga je treba oddati na zbirnih mestih odpadkov za obdelavo, zbiranje, reciklažo in odstranjevanje.

Simbol velja za države s predpisi za elektronske odpadke, kot je npr. "Evropska direktiva 2012/19/ES o odpadni električni in elektronski opremi". Ti predpisi določajo okvirne pogoje, ki veljajo za vračilo in recikliranje odpadne elektronske opreme v posameznih državah.

Ker lahko elektronske naprave vsebujejo nevarne snovi, jih je treba odgovorno reciklirati, da se omeji morebitno okoljsko škodo in nevarnosti za zdravje ljudi. Poleg tega recikliranje odpadnih elektronskih naprav prispeva k ohranjanju naravnih virov.

Za nadaljnje informacije o okolju prijaznem odstranjevanju odpadne električne in elektronske opreme se obrnite na pristojne lokalne organe, na vaše podjetje za ravnanje z odpadki ali na prodajalca, pri katerem ste kupili proizvod.

Več informacij najdete na naslednji povezavi:

www.bosch-homecomfortgroup.com/en/company/legal-topics/weee/

Baterij

Baterij ni dovoljeno metati med gospodinjne odpadke. Izrabljene baterije je treba odstraniti v skladu z lokalnim sistemom zbiranja odpadkov.

Hladilno sredstvo R32



Naprava vsebuje fluorirani toplogredni plin R32 (potencial globalnega segrevanja 675¹⁾) z nizko vnetljivostjo in nizko toksičnostjo (A2L ali A2).

Vsebovana količina je navedena na napisni ploščici zunanje enote.

Hladilna sredstva so nevarna za okolje in jih je treba zbirati in odstranjevati ločeno.

7 Opozorilo glede varstva podatkov



Mi, **Robert Bosch d.o.o., Oddelek Toplotne Tehnike, Kidričeva cesta 81, 4220 Škofja Loka, Slovenija** obdelujemo produktne informacije, podatke o namestitvi in tehnične podatke, podatke o povezavah in komunikaciji, podatke o registraciji izdelka ter zgodovino strank, in sicer z namenom zagotavljanja funkcionalnosti (6. člen 1. odstavek pododstavka 1b GDPR), izpolnjevanja dolžnega nadzora in zagotavljanja varne uporabe izdelkov ter iz drugih varnostnih razlogov (6. člen 1. odstavek pododstavka 1 f GDPR), z namenom varovanja naših pravic v povezavi z garancijo in vprašanji, povezanimi z registracijo izdelkov (6. člen 1. odstavek pododstavka 1 f GDPR), z namenom analize distribucije naših izdelkov in za zagotavljanje individualiziranih informacij ter ponudb, povezanih s izdelkom (6. člen 1. odstavek pododstavka 1 f GDPR). Za zagotavljanje storitev, kot so prodajne in marketinške storitve, pogodbeni management, upravljanje izplačil, programiranje, podatkovno gostovanje telefonske storitve, imamo pravico podatke posredovati zunanjim ponudnikom storitev in/ali podjetjem, pridruženim skupini Bosch. V nekaterih primerih - vendar le, če je zagotovljena ustrezna zaščita podatkov - lahko osebne podatke prenesemo prejemnikom, ki se nahajajo izven Evropskega gospodarskega prostora. Več informacij na zahtevo. Z našo pooblaščen osebo za varstvo podatkov lahko stopite v stik prek naslova: Data Protection Officer, Information Security and Privacy (C/ISP), Robert Bosch GmbH, Postfach 30 02 20, 70442 Stuttgart, GERMANY.

Kadarkoli imate pravico ugovarjati obdelavi vaših osebnih podatkov, skladno s 6. členom 1. odstavka pododstavka 1 f GDPR, in sicer na podlagi dejstev, povezanih z vašo posebno situacijo ali za namene neposrednega trženja. Za uveljavljanje vaših pravic stopite z nami v stik prek e-naslova **DPO@bosch.com**. Za več informacij sledite QR kodi.

1) na podlagi Priloge I k Uredbi (EU) št. 517/2014 Evropskega parlamenta in Sveta z dne 16. aprila 2014.

8 Tehnični podatki

Notranja enota		CL4000iU W 26 E	CL4000iU W 35 E	CL4000iU W 52 E
Zunanja enota		CL4000i 26 E	CL4000i 35 E	CL4000i 52 E
Hlajenje				
Nazivna toplotna moč	kW	2.6	3.5	5.2
	kBTU/h	9900	1200	1800
Poraba energije pri nazivni moči	W	760	1030	1370
Moč (min.-maks.)	kW	1.03 - 3.22	1.38 - 4.31	1.99 - 5.80
Poraba moči (min.-maks.)	W	80 - 1100	130 - 1650	160 - 1710
Hladilna obremenitev (Pdesignc)	kW	2.9	3.5	5.2
Energijska učinkovitost (SEER)	-	8.0	8.0	8.0
Razred energijske učinkovitosti	-	A++	A++	A++
Ogrevanje – splošno				
Nazivna toplotna moč	kW	2.9	3.8	5.4
	kBTU/h	10000	13000	18400
Poraba energije pri nazivni moči	W	620	950	1450
Moč (min.-maks.)	kW	0.82 - 3.37	1.07 - 4.38	1.35 - 6.30
Poraba moči (min.-maks.)	W	70 - 990	160 - 1560	230 - 2100
Ogrevanje – hladnejše podnebje				
Grelna obremenitev (Pdesignh)	kW	2.4	2.4	3.4
Energetska učinkovitost (SCOP)	-	4.6	4.6	4.6
Razred energijske učinkovitosti	-	A++	A++	A++
Ogrevanje – srednje podnebje				
Grelna obremenitev (Pdesignh)	kW	2.7	3.1	4.2
Energetska učinkovitost (SCOP)	-	5.1	5.1	5.1
Razred energijske učinkovitosti	-	A+++	A+++	A+++
Ogrevanje – toplejše podnebje				
Grelna obremenitev (Pdesignh)	kW	220-240 / 50	220-240 / 50	220-240 / 50
Energetska učinkovitost (SCOP)	-	2200	2200	2800
Razred energijske učinkovitosti	-	10.5	10.5	13
Splošno				
Električno napajanje	V/Hz	220-240 / 50	220-240 / 50	220-240 / 50
Maks. električna moč	W	2200	2200	2800
Maks. poraba toka	A	10.5	10.5	13
Hladilno sredstvo	-	R32	R32	R32
Polnilna količina hladilnega sredstva	g	620	620	1100
Nazivni tlak	MPa	4.3/1.7	4.3/1.7	4.3/1.7
Notranja enota				
Keramična varovalka z zaščito pred eksplozijo na glavnem vezju	-	T-3.15 A/250 V	T-3.15 A/250 V	T-5A/250 V
Volumski tok (visok/srednji/nizek)	m ³ /h	510/360/300	520/370/310	800/600/500
Raven zvočnega tlaka (visok/srednji/nizek/zmanjšanje hrupa)	dB(A)	37/31/22/19	39/33/22/21	43/38.5/31.5/21
Maks. raven zvočne moči	dB(A)	54	55	57
Dovoljena temperatura okolice (hlajenje/gretje)	°C	16...32/0...30	16...32/0...30	16...32/0...30
Neto masa	kg	8.7	8.7	11.2
Zunanja enota				
Keramična varovalka z zaščito pred eksplozijo na glavnem vezju	-	T-20 A/250 V	T-20 A/250 V	T-30A/250V
Volumski pretok	m ³ /h	2150	2200	3500
Maks. raven zvočnega tlaka	dB(A)	54.0	55.0	56
Maks. raven zvočne moči	dB(A)	60	61	65
Dovoljena temperatura okolice (hlajenje/gretje)	°C	-15...50/- 21...24	-15...50/- 21...24	-15...50/- 25...24
Neto masa	kg	26.4	26.4	38.8

Tab. 196

Sadržaj

1	Tumačenje simbola i sigurnosna uputstva	151
1.1	Objašnjenja simbola	151
1.2	Opšta sigurnosna uputstva	152
1.3	Napomene o ovom uputstvu	152
2	Podaci o proizvodu	152
2.1	Izjava o usaglašenosti	152
2.2	Sadržaj pakovanja	152
2.3	Električni grejači	152
2.4	Dimenzije i minimalna rastojanja	153
2.4.1	Unutrašnja jedinica i spoljna jedinica	153
2.4.2	Vodovi za rashladno sredstvo	153
2.5	Podaci o rashladnom sredstvu	153
3	Instalacija	154
3.1	Pre instalacije	154
3.2	Zahtevi koji se tiču mesta postavljanja	154
3.3	Montaža uređaja	154
3.3.1	Montaža unutrašnje jedinice	154
3.3.2	Montaža spoljne jedinice	154
3.4	Priključak cevi	155
3.4.1	Provodnik rashladnog sredstva priključiti na unutrašnju i na spoljnu jedinicu	155
3.4.2	Priključak odvoda kondenzata na unutrašnju jedinicu	155
3.4.3	Provera hermetičnosti i punjenje uređaja	155
3.5	Električno priključivanje	155
3.5.1	Opšte napomene	155
3.5.2	Priključivanje unutrašnje jedinice	156
3.5.3	Povezivanje spoljne jedinice	156
4	Puštanje u rad	156
4.1	Kontrolna lista za puštanje u rad	156
4.2	Funkcionalni test	156
4.3	Predavanje sistema korisniku	157
5	Otklanjanje smetnji	157
5.1	Smetnje sa indikatorom	157
5.2	Smetnje bez indikatora	158
6	Zaštita životne okoline i odlaganje otpada	159
7	Napomene o zaštiti podataka	159
8	Tehnički podaci	160

1 Tumačenje simbola i sigurnosna uputstva
1.1 Objašnjenja simbola
Upozorenja

U uputstvima za upozorenje signalne reči označavaju vrstu i stepen posledica do kojih može da dođe ukoliko se ne poštuju mere za sprečavanje opasnosti.

Sledeće signalne reči su definisane i moguće je da su korišćene u ovom dokumentu:


OPASNOST

OPASNOST znači da može doći do teških telesnih povreda i telesnih povreda opasnih po život.


UPOZORENJE

UPOZORENJE znači da može da dođe do teških do smrtnih telesnih povreda.


OPREZ





OPREZ znači da može da dođe do lakših do srednje teških telesnih povreda.

PAŽNJA

PAŽNJA znači da može da dođe do materijalne štete.

Važne informacije


Važne informacije za pojave za koje ne postoje opasnosti od povreda ili materijalne štete, označene simbolom za informacije.

Simbol	Značenje
	Upozorenje na zapaljive materije: rashladno sredstvo R32 u ovom proizvodu je gas niske zapaljivosti i niske toksičnosti (A2L ili A2).
	Za vreme radova na instalaciji i održavanju nosite zaštitne rukavice.
	Održavanje treba da vrši kvalifikovano lice uz pridržavanje informacija iz uputstva za održavanje.
	Tokom rada se pridržavati informacija iz uputstva za upotrebu.

tab. 197

1.2 Opšta sigurnosna uputstva

⚠ Uputstva za ciljnu grupu

Ovo uputstvo za instalaciju je namenjeno stručnim licima za tehnologiju rashlađivanja i klimatizacije, kao i za elektrotehniku. Instrukcije iz svih uputstava relevantne za uređaj moraju da se poštuju. U suprotnom može doći do materijalnih šteta i telesnih povreda, pa čak i do opasnosti po život.

- ▶ Uputstva za instalaciju svih komponenti uređaja pročitati pre instalacije.
- ▶ Obratiti pažnju na sigurnosna uputstva i upozorenja.
- ▶ Voditi računa o nacionalnim i regionalnim propisima, tehničkim pravilnicima i smernicama.
- ▶ Izvedene radove treba dokumentovati.

⚠ Pravilna upotreba

Unutrašnja jedinica je namenjena za instalaciju unutar zgrade sa priključkom na spoljnu jedinicu i druge komponente sistema, npr. regulatore.

Spoljna jedinica je namenjena za instalaciju izvan zgrade sa priključkom na jednu ili više unutrašnjih jedinica i druge komponente sistema, npr. regulatore.

Klima-uređaj je namenjen za komercijalnu/privatnu upotrebu, tamo gde odstupanja temperatura od podešenih zadatih vrednosti ne dovodi do povreda ili materijalnih šteta. Klima-uređaj nije pogodan za precizno podešavanje i održavanje željene apsolutne vlažnosti vazduha.

Svaka druga upotreba smatra se nepravilnom. Nestručna upotreba i oštećenja koja proizađu iz iste, nisu obuhvaćena garancijom.

Za instalaciju na posebna mesta (podzemna garaža, tehničke prostorije, balkon ili na bilo koje poluotvorene površine):

- ▶ Obratite pažnju prvo na zahteve u pogledu mesta instalacije u tehničkoj dokumentaciji.

⚠ Opšte opasnosti od rashladnog sredstva

- ▶ Ovaj uređaj je napunjen rashladnim sredstvom R32. Pri kontaktu sa plamenom rashladno sredstvo može da obrazuje otrovne gasove.
- ▶ Ukoliko za vreme instalacije dođe do curenja rashladnog sredstva, dobro izluftirati prostoriju.
- ▶ Nakon instalacije proveriti hermetičnost uređaja.
- ▶ Ne dopustiti da u krug cirkulacije rashladnog sredstva dospeju druge materije osim navedenog rashladnog sredstva (R32).

⚠ Bezbednost električnih uređaja za kućnu upotrebu i slične namene

Da bi se izbegle opasnosti od električnih uređaja, u skladu sa važi sledeće: Da bi se izbegle opasnosti od električnih uređaja, u skladu sa EN 60335-1 važi sledeće:

„Ovaj uređaj mogu da koriste deca starija od 8 godina kao i osobe sa smanjenim fizičkim, senzoričkim ili mentalnim sposobnostima ili osobe koje nemaju dovoljno znanja i iskustva ako su pod nadzorom ili ako su podučena o bezbednoj upotrebi uređaja i opasnostima koje se pri tom mogu javiti. Deca ne smeju da se igraju sa ovim uređajem. Čišćenje i održavanje od strane korisnika ne smeju da obavljaju deca bez nadzora.“

„Ukoliko je oštećen kabl za priključivanje na električnu mrežu, neophodno je da ga zameni proizvođač ili njegova servisna služba ili slično kvalifikovano lice da bi se izbegle opasnosti.“

⚠ Predavanje sistema korisniku

Prilikom predavanja sistema korisniku, informišite ga o rukovanju i radnim uslovima klima uređaja.

- ▶ Objasniti rukovanje – naročito obratiti pažnju na sva rukovanja relevantna za bezbednost.

- ▶ Naročito mu ukazati na sledeće:

- Modifikacije ili servisiranje sme da vrši samo ovlašćeni specijalizovani servis.
- Za siguran i ekološki rad potrebna je najmanje jedna kontrola godišnje, kao i čišćenje po potrebi i održavanje.

- ▶ Moguće su posledice (povrede lica, čak i opasnost po život ili materijalna šteta) usled nedostatka ili nestručno obavljenih kontrola, čišćenja i održavanja.

- ▶ Korisniku predati uputstva za instalaciju i rukovanje koja treba da čuva.

1.3 Napomene o ovom uputstvu


Slike možete pronaći sakupljene na kraju ovog uputstva. Tekst sadrži reference na slike.

Proizvodi mogu da odstupaju od prikaza u ovom uputstvu, što zavisi od modela.

2 Podaci o proizvodu

2.1 Izjava o usaglašenosti

Po svojoj konstrukciji i načinu rada ovaj proizvod odgovara evropskim i nacionalnim propisima.

 CE-oznaka potvrđuje se usaglašenost proizvoda sa svim primenljivim pravnim propisima EU koje predviđa ovo označavanje.

Kompletan tekst Izjave o usaglašenosti na raspolaganju je na internetu: www.bosch-homecomfort.rs.

2.2 Sadržaj pakovanja

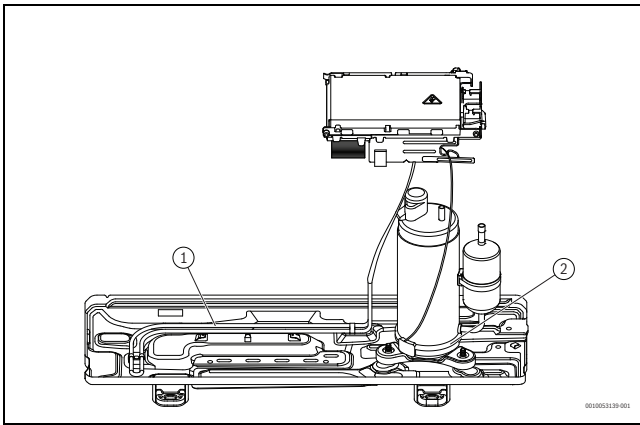
Objašnjenje sl. 1:

- [1] Spoljna jedinica (napunjena rashladnim sredstvom)
- [2] Unutrašnja jedinica (napunjena azotom)
- [3] Filter katalizatora (crni) i bio filter (zeleni)
- [4] Ugao odvoda sa zaptivkom (za spoljnu jedinicu sa postoljem ili zidnim nosačem)
- [5] Daljinsko upravljanje
- [6] Držać daljinskog upravljanja sa pričvršnim zavrtnjem
- [7] Materijal za pričvršćivanje (5 zavrtnjeva i 5 tiplova)
- [8] Komplet dokumentacije za dokumentaciju o proizvodu Komplet dokumentacije za dokumentaciju o proizvodu
- [9] 5-žilni komunikacioni kabl (opciona dodatna oprema)
- [10] 4 prigušivača vibracija

2.3 Električni grejači

Jedinica je opremljena grejačem bazne posude i grejačem kartera.

Bazna posuda podržava funkciju odmrzavanja. Grejač kartera obezbeđuje nesmetano pokretanje i rad uređaja tokom zime, pri veoma niskim spoljašnjim temperaturama.



sl. 15

- [1] Grejač posude
- [2] Grejač kartera



Kada spoljašnja temperatura bude ispod 1 °C u trajanju od 10 sekundi, aktiviraće se grejač bazne posude.

2.4 Dimenzije i minimalna rastojanja

2.4.1 Unutrašnja jedinica i spoljna jedinica

Sl. 2 do 4.

2.4.2 Vodovi za rashladno sredstvo

Objašnjenje sl. 5:

- [1] Cev sa strane gasa
- [2] Cev sa strane tečnosti
- [3] Luk u obliku sifona kao separator ulja



Kada je spoljna jedinica montirana na većoj visini od unutrašnje jedinice, sa strane gasa najkasnije posle 6 m napraviti luk u obliku sifona i na svakih 6 m još po jedan luk u obliku sifona (→ sl. 5, [1]).

2.5 Podaci o rashladnom sredstvu

Ovaj uređaj kao rashladno sredstvo **sadrži fluorisane gasove sa efektom staklene bašte**. Jedinica je hermetički zatvorena. Sledeći podaci o rashladnom sredstvu odgovaraju zahtevima EU odredbe br. 517/2014 o fluorisanim gasovima sa efektom staklene bašte.

- Pridržavati se maksimalne dužine cevi i maksimalne razlike po visini između unutrašnje i spoljne jedinice.

	Maksimalna dužina cevi ¹⁾ [m]	Maksimalni razlika u visini ²⁾ [m]
CL4000i 26 E	≤ 25	≤ 10
CL4000i 35 E	≤ 25	≤ 10
CL4000i 52 E	≤ 30	≤ 20

1) Strana gasa ili strana tečnosti

2) Izmereno od donje do donje ivice.

tab. 198 Dužina cevi i razlika u visini

Tip uređaja	Prečnik cevi	
	Strana tečnosti [mm]	Strana gasa [mm]
CL4000i 26 E	6.35 (1/4")	9.53 (3/8")
CL4000i 35 E	6.35 (1/4")	9.53 (3/8")
CL4000i 52 E	6.35 (1/4")	12.7 (1/2")

tab. 199 Prečnik cevi zaviso od tipa uređaja

Prečnik cevi [mm]	Alternativni prečnik cevi [mm]
6.35 (1/4")	6
9.53 (3/8")	10
12.7 (1/2")	12

tab. 200 Alternativni prečnik cevi

Specifikacija cevi	
Min. dužina cevnog provodnika	3 m
Standardna dužina cevnog provodnika	5 m
Dodatno rashladno sredstvo pri dužini cevnog provodnika većoj od 5 m	12 g/m
Debljina cevi	≥ 0,8 mm
Debljina termičke zaštite	≥ 6 mm
Materijal termičke zaštite	Polietilenska pena

tab. 201



Napomena za korisnika: Ako Vaš instalater vrši dopunu rashladnog sredstva, on unosi dodatnu količinu punjenja, kao i celokupnu količinu rashladnog sredstva u sledeću tabelu.

Tip proizvoda	Nominalna snaga hlađenja [kW]	Nominalna snaga grejanja [kW]	Tip rashladnog sredstva	Potencijal globalnog zagrevanja (GWP) [kgCO ₂ eq.]	CO ₂ -ekvivalent prvog punjenja	Prva količina punjenja [kg]	Dodatna količina punjenja [kg]	Ukupna količina punjenja pri puštanju u rad [kg]
CL4000i 26 E	2,6	2,9	R32	675	0,42	0,62	(Dužina cevi-5) *0.012	
CL4000i 35 E	3,5	3,8	R32	675	0,42	0,62	(Dužina cevi-5) *0.012	
CL4000i 52 E	5,2	5,4	R32	675	0,74	1,10	(Dužina cevi-5) *0.012	

tab. 202 F-gas

3 Instalacija

3.1 Pre instalacije



OPREZ

Opasnost od povreda usled oštrih ivica!

- ▶ Prilikom instalacije nositi rukavice.



OPREZ

Opasnost od opekotina!

Cevni provodnici za vreme rada postaju vrel.

- ▶ Proveriti da li su se cevni provodnici pre dodira ohladili.

- ▶ Proveriti isporučeni sadržaj na oštećenja.
- ▶ Proveriti da li se prilikom otvaranja cevi čuje šištanje usled potpritiska.

3.2 Zahtevi koji se tiču mesta postavljanja

- ▶ Pridržavati se minimalnih razmaka. (→ sl. 2 do 3).

Unutrašnja jedinica

- ▶ Unutrašnju jedinicu ne instalirati u prostoriju u kojoj se koristi otvoreni izvori paljenja (npr. otvoreni plamen, uključen uređaj na gas ili uključeno električno grejanje).
- ▶ Mesto instalacije ne sme da bude višlje od 2000 m nadmorske visine.
- ▶ Ulaz i izlaz vazduha ne smeju da budu zagrađeni preprekama kako bi vazduh mogao neometano da cirkuliše. U suprotnom može da dođe do smanjenja snage i većeg nivoa buke.
- ▶ Televizor, radio i slične uređaje, držati najmanje 1 m dalje od uređaja i daljinskog upravljanja.
- ▶ Za montažu unutrašnje jedinice izabrati zid koji prigušuje vibracije.
- ▶ Uzeti u obzir minimalnu površinu prostorije.

Tip uređaja	Instalaciona visina [m]	Minimalna površina prostorije [m ²]
CL4000iU W 26 E	≥ 1.8	≥ 4
CL4000iU W 35 E		
CL4000iU W 52E		

tab. 203 Minimalna površina prostorije

U slučaju manje ugradne visine, površina poda mora da bude proporcionalno veća.

Spoljna jedinica

- ▶ Spoljnu jedinicu ne izlagati pari mašinskog ulja, vrelim isparenjima, sumpornom gasu itd.
- ▶ Spoljnu jedinicu ne instalirati direktno iznad vode ili izlagati vetrovima s mora.
- ▶ Spoljna jedinica ne sme da bude pod snegom.
- ▶ Odvodni vazduh ili buka tokom rada ne smeju da ometaju.
- ▶ Vazduh mora dobro da cirkuliše oko spoljne jedinice, ali uređaj ne sme da bude izložen jakom vetru.
- ▶ Tokom rada nastali kondenzat mora neometano da otiče. Ukoliko je potrebno, montirati crevo za odvod. U hladnim regijama nije preporučljiva instalacija creva za odvod jer može da dođe do zamrzavanja
- ▶ Spoljnu jedinicu postaviti na stabilnu podlogu.

3.3 Montaža uređaja

PAŽNJA

Materijalna šteta usled nepravilne montaže!

Nepravilna montaža može dovesti do toga da uređaj padne sa zida.

- ▶ Uređaj montirati samo na čvrst i ravan zid. Zid mora da poseduje dovoljnu nosivost za uređaj.
- ▶ Koristiti samo zavrtnje i tiplove koji su namenjeni za tip zida i težinu uređaja.

3.3.1 Montaža unutrašnje jedinice

- ▶ Otvoriti kutiju i izvući unutrašnju jedinicu nagore (→ sl. 6).
- ▶ Unutrašnju jedinicu sa fazonskim delovima ambalaže položiti na prednju stranu (→ sl. 7).
- ▶ Odšrafiti zavrtnje i skinuti montažnu ploču na zadnjoj strani unutrašnje jedinice.
- ▶ Odrediti mesto montaže uz pridržavanje minimalnih rastojanja (→ sl. 2).
- ▶ Pričvrstiti montažnu ploču na zid uz pomoć jednog zavrtnja i jednog tipla gore na sredini i namestiti da stoji vodoravno (→ sl. 8).
- ▶ Montažnu ploču pričvrstiti uz pomoć četiri zavrtnja i tipla tako da montažna ploča ravno naleže na zid.
- ▶ Probušiti u zidu uvode za cevi (preporučena pozicija otvora u zidu iza unutrašnje jedinice → sl. 9).
- ▶ Eventualno promeniti poziciju odvoda kondenzata (→ sl. 10).



Uvodnice za cevi na unutrašnjoj jedinici se u većini slučajeva nalaze iza unutrašnje jedinice. Preporučujemo da se cevi produže pre kačenja unutrašnje jedinice.

- ▶ Povezati cevi kao što je navedeno u pog. 3.4.
- ▶ Eventualno saviti cevi u željeni smer i izlomiti otvor koji se nalazi sa strane unutrašnje jedinice (→ sl. 12).
- ▶ Sprovesti cevi kroz zid i zakačiti unutrašnju jedinicu u montažnu ploču (→ sl. 13).
- ▶ Podići gornji poklopac i skinuti jedan od dva uloška za filter (→ sl. 14).
- ▶ Filter iz isporučenog paketa staviti u uložak filtera i ponovo montirati uložak.

Kada unutrašnja jedinica treba da se skine sa montažne ploče:

- ▶ Donju stranu oplata u području dva izreza povući nadole, a unutrašnju jedinicu povući ka napred (→ sl. 15).

3.3.2 Montaža spoljne jedinice

- ▶ Kutiju okrenuti nagore.
- ▶ Iseći trake za zatvaranje i skloniti ih.
- ▶ Kutiju povući nagore i skinuti ambalažu.
- ▶ U zavisnosti od načina instalacije, pripremiti stojeću ili zidnu konzolu i montirati je.
- ▶ Spoljnu jedinicu postaviti ili zakačiti, pritom koristiti priložene ili samostalno nabavljene prigušivače vibracija za stope.
- ▶ Prilikom instalacije sa stojećom ili zidnom konzolom staviti priloženi ugao odvoda sa zaptivkom (→ sl. 16).
- ▶ Skinuti poklopac za priključke cevi (→ sl. 17).
- ▶ Povezati cevi kao što je navedeno u pog. 3.4.
- ▶ Ponovo montirati poklopce za priključke cevi.

3.4 Priključak cevi

3.4.1 Provodnik rashladnog sredstva priključiti na unutrašnju i na spoljnu jedinicu

OPREZ

Curenje rashladnog sredstva kroz nezaptivene spojeve

Usled nestručnog pozivanja cevi može da dođe do curenja rashladnog sredstva. Ponovo primenivi mehanički priključci i pertlovani spojevi nisu dozvoljeni u unutrašnjim prostorijama.

- ▶ Pertlovane spojeve zategnuti samo jednom.
- ▶ Pertlovane spojeve nakon razdvajanja uvek ponovo napraviti.



Bakarne cevi se isporučuju u metričkim i colnim dimenzijama, ali su navoji navrtke za presovanje uvek isti. Presovani navoji na unutrašnjoj i spoljnoj jedinici su namenjeni za colne dimenzije.

- ▶ U slučaju primene metričkih bakarnih cevi navrtke za presovanje zameniti za odgovarajući prečnik (→ tab. 204).

- ▶ Odrediti prečnik i dužinu cevi (→ str. 153).
- ▶ Skratiti cev pomoću sekača za cevi (→ sl. 11).
- ▶ Krajeve cevi očistiti iznutra od tragova rezanja i kuckanjem izbaci opiljke.
- ▶ Staviti navrtku na cev.
- ▶ Cev pomoću zvona za presovanje proširiti na dimenziju iz tab. 204. Navrtka mora lako da klizi na ivici ali ne i preko nje.
- ▶ Priključiti cev i zategnuti navoj sa zateznim momentom iz tab. 204.
- ▶ Gore navedene korake ponoviti za drugu cev.

PAŽNJA

Redukovan stepen dejstva usled prenosa toplote između provodnika rashladnog sredstva

- ▶ Provodnike rashladnog sredstva termički izolovati međusobno odvojeno.
- ▶ Staviti izolaciju cevi i fiksirati.

Spoljni prečnik cevi Ø [mm]	Zatezni momenat [Nm]	Prečnik presovanog otvora (A) [mm]	Presovani kraj cevi	Već montirani navoj navrtke za presovanje
6.35 (1/4")	18-20	8.4-8.7		3/8"
9.53 (3/8")	32-39	13.2-13.5		3/8"
12.7 (1/2")	49-59	16.2-16.5		5/8"

tab. 204 Karakteristike cevnih spojeva

3.4.2 Priključak odvoda kondenzata na unutrašnju jedinicu

Kadica za kondenzat unutrašnje jedinice je opremljena sa dva priključka. Fabrički su na njih montirani crevo za kondenzat i čep koji mogu da se zameniti (→ sl. 12).

- ▶ Crevo za kondenzat postaviti s padom.

3.4.3 Provera hermetičnosti i punjenje uređaja

Provera hermetičnosti

Prilikom provere hermetičnosti poštovati nacionalne i lokalne propise.

- ▶ Skinuti poklopce sa navojem na tri ventila (→ sl. 17, [1], [2] i [3]).
- ▶ Šraderov otvarač [6] i manometar [4] priključiti na Šraderov ventil [1].
- ▶ Okrenuti otvarač i otvoriti Šraderov ventil [1].
- ▶ Ventile [2] i [3] ostaviti zatvorenim i uređaj napuniti azotom dok pritisak 10 % ne poraste iznad maksimalnog radnog pritiska (→ str. 160).
- ▶ Proveriti da li je pritisak posle 10 minuta nepromenjen.
- ▶ Ispuštati azot dok se ne dostigne maksimalni radni pritisak.
- ▶ Proveriti da li je pritisak nakon najmanje 1 sata nepromenjen.
- ▶ Ispustiti azot.

Punjenje sistema

PAŽNJA

Smetnja funkcije usled pogrešnog rashladnog sredstva

Spoljna jedinica je fabrički napunjena rashladnim sredstvom R32.

- ▶ Kada rashladno sredstvo mora da se dopuni, koristiti samo isto rashladno sredstvo. Ne mešati različite tipove rashladnog sredstva.
- ▶ Instalacija sa vakuum pumpom (→ sl. 18, [5]) evakuisati i osušiti, dose ne postigne cca -1 bar (ili cca 500 mikrona).
- ▶ Otvoriti gornji ventil [3] (strana težnosti).

- ▶ Uz pomoć manometra [4] proveriti da li je protok neometan.
- ▶ Otvoriti donji ventil [2] (strana gasa). Rashladno sredstvo se raspoređuje u instalaciji.
- ▶ Na kraju proveriti odnos pritiska.
- ▶ Odvrnuti Šraderov otvarač [6] i zatvoriti Šraderov ventil [1].
- ▶ Skloniti vakuum pumpu, manometar i Šraderov otvarač.
- ▶ Poklopce sa navojem staviti ponovo na ventile.
- ▶ Ponovo staviti poklopce za priključke cevi na spoljnoj jedinici.

3.5 Električno priključivanje

3.5.1 Opšte napomene



UPOZORENJE

Opasnost po život zbog električne struje!

Dotirivanje električnih delova pod naponom mogu dovesti do strujnog udara.

- ▶ Pre radova na električnim delovima: prekinuti električno napajanje (sve faze) (osigurač/automatski osigurač) i osigurati od nenamernog ponovnog uključivanja.
- ▶ Radove na električnim sistemima smeju da obavljaju samo ovlašćeni električari.
- ▶ Korektan poprečni presek provodnika i prekidač strujnog kola mora da odredi sertifikovani električar. Za to je ključna maksimalna potrošnja struje koja je navedena u tehničkim podacima (→ vidi poglavlje 8, strana 160).
- ▶ Poštovati zaštitne mere prema nacionalnim i internacionalnim propisima.
- ▶ U slučaju postojanja sigurnosnog rizika u mrežnom naponu ili u slučaju kratkog spoja za vreme instalacije, pismenim putem informisati korisnika o tome i uređaje ne instalirati dok se problem ne otkloni.

- ▶ Sve električne priključke preduzeti u skladu sa električnom šemom priključivanja.
- ▶ Izolaciju kablova seći samo uz pomoć specijalnog alata.
- ▶ Odgovarajućim kablovskim vezicama (obim isporuke) čvrsto spojiti kabl sa postojećim obujmicama za učvršćivanje/kablovskim uvodnicama.
- ▶ Na mrežni priključak uređaja ne priključivati dodatne uređaje.
- ▶ Voditi računa da ne dođe do zamene faznog i PEN provodnika. To može da dovede do smetnje funkcije.
- ▶ U slučaju fiksnog mrežnog priključka instalirati zaštitu od prenapona i rastavni prekidač koji je koncipiran za 1,5-struku maksimalne potrošnje energije uređaja.

3.5.2 Priključivanje unutrašnje jedinice

Unutrašnja jedinica se priključuje na spoljnu jedinicu preko 5-žilnog komunikacionog kabla tipa H07RN-F. Prečnik provodnika komunikacionog kabla treba da iznosi najmanje 1,5 mm².


PAŽNJA

Materijalna šteta usled pogrešno priključene unutrašnje jedinice

Unutrašnja jedinica se snabdeva naponom preko spoljne jedinice.

- ▶ Unutrašnju jedinicu priključiti samo na spoljnu jedinicu.

Za priključivanje komunikacionog kabla:



- ▶ Podići gornji poklopac (→ sl. 19).
- ▶ Izvaditi zavrtanj i skinuti poklopac sa priključnog polja.
- ▶ Izvaditi zavrtanj i skinuti poklopac [1] priključne stezaljke (→ sl. 20).
- ▶ Kablovsku uvodnicu [3] na zadnjoj strani unutrašnje jedinice izlomiti i provući kabl.
- ▶ Kabl osigurati na vučnom rasterećenju [2] i priključiti na stezaljke W, 1(L), 2(N), S i .
- ▶ Zabeležiti raspored žila u priključnim stezaljkama.
- ▶ Ponovo pričvrstiti poklopac.
- ▶ Kabl dovesti do spoljne jedinice.

3.5.3 Povezivanje spoljne jedinice

Kabl za napajanje (trožični) povezan je sa spoljašnjom jedinicom, a kabl za komunikaciju povezan je sa unutrašnjom jedinicom (petožični). Koristite kablove tipa H07RN-F dovoljnog poprečnog preseka provodnika i zaštitite napajanje osiguračem (→ Tabela 205).

Spoljna jedinica	Zaštita napajanja osiguračem	Poprečni presek provodnika	
		Mrežni kabl	Komunikacioni kabl
CL4000i 26 E	13 A	≥ 1,5 mm ²	≥ 1,5 mm ²
CL4000i 35 E	13 A	≥ 1,5 mm ²	≥ 1,5 mm ²
CL4000i 52 E	16 A	≥ 1,5 mm ²	≥ 1,5 mm ²

tab. 205

- ▶ Električno povezivanje mora se obaviti u skladu sa lokalnim propisima od strane sertifikovanih električara. Preporučene vrednosti u tabeli iznad mogu se promeniti u zavisnosti od uslova instalacije.
- ▶ Odvijte zavrtanj i uklonite poklopac električnog priključka (→ Sl. 21).
- ▶ Pričvrstite komunikacioni kabl za element za sprečavanje savijanja i povežite ga sa priključcima W, 1(L), 2(N), S i  (dodela žica priključcima ista kao kod unutrašnje jedinice) (→ Sl. 22).
- ▶ Pričvrstite kabl za napajanje za element za sprečavanje savijanja i povežite ga sa priključcima L, N i .
- ▶ Ponovo pričvrstite poklopac.

4 Puštanje u rad

4.1 Kontrolna lista za puštanje u rad

1	Spoljna jedinica i unutrašnja jedinica su ispravno montirane.	
2	Cevi su pravilno <ul style="list-style-type: none"> • priključene, • termički izolovane, • proverene na hermetičnost. 	
3	Ispravan odvod kondenzata je uspostavljen i proveren.	
4	Električni priključak je ispravno sproveden. <ul style="list-style-type: none"> • Napajanje struje je u normalnom opsegu • Zaštitni provodnik je ispravno postavljen • Kabl za priključivanje je čvrsto instaliran na steznu letvu 	
5	Svi poklopci su stavljeni i pričvršćeni.	
6	Lim za vazduh unutrašnje jedinice je ispravno montiran, a aktuator je uskočio.	

tab. 206

4.2 Funkcionalni test

Nakon uspešne instalacije uz proveru hermetičnosti i električni priključak, sistem može da se testira:

- ▶ Uspostaviti snabdevanje naponom.
- ▶ Unutrašnju jedinicu uključiti daljinskim upravljanjem.
- ▶ Pritisnuti taster **Mode** radi podešavanja režima hlađenja (❄).
- ▶ Pritisnuti taster sa strelicom (✓) dok se ne podesi najniža temperatura.
- ▶ Testirati režim hlađenja u trajanju od 5 minuta.
- ▶ Pritisnuti taster **Mode** radi podešavanja režima grejanja (☀).
- ▶ Pritisnuti taster sa strelicom (^) dok se ne podesi najviša temperatura.
- ▶ Testirati režim grejanja u trajanju od 5 minuta.
- ▶ Obezbedisti slobodu pokretanja lima za vazduh.



Za sobnu temperaturu ispod 17 °C režim hlađenja mora manuelno da se uključi. Ovaj manuelni režim je predviđen samo za testiranje i slučajeve nužde.

- ▶ U normalnom slučaju koristiti daljinsko upravljanje.

Za manuelno uključivanje režima hlađenja:

- ▶ Isključiti unutrašnju jedinicu. Isključiti unutrašnju jedinicu.
- ▶ Tankim predmetom dva puta pritisnuti taster za manuelni režim hlađenja (→ sl. 23).
- ▶ Pritisnuti taster **Mode** na daljinskom upravljanju radi napuštanja manuelno podešenog režima hlađenja.



U sistemu sa multisplit klima uređajem manuelni režim rada nije moguć.

4.3 Predavanje sistema korisniku

► Kada je sistem podešen, predati uputstvo za instalaciju klijentu.

- Objasniti klijentu rukovanje sistemom na osnovu uputstva za upotrebu.
- Preporučiti klijentu da pažljivo pročita uputstvo za upotrebu.

5 Otklanjanje smetnji

5.1 Smetnje sa indikatorom

Ukoliko u toku rada dođe do neke smetnje, na displeju se prikazuje kod smetnje (npr. EH 02).

Kada se neka smetnja javlja duže od 10 minuta:

- Strujno napajanje prekinuti na kratko vreme i ponovo uključiti unutrašnju jedinicu.

Ukoliko se smetnja ne može otkloniti:

- Pozvati servis za kupce i navesti šifru smetnje i podatke uređaja.

Kodovi smetnji	Mogući uzrok
EC 07	Broj obrtaja ventilatora spoljne jedinice izvan normalnog opsega
EC 51	Smetnja u parametrima u EEPROM-u spoljne jedinice
EC 52	Smetnja na senzoru temperature na T3 (kalem kondenzatora)
EC 53	Smetnja na senzoru temperature na T4 (spoljna temperatura)
EC 54	Smetnja na senzoru temperature na TP-u (rasterećenje kompresora)
EC 56	Smetnja na senzoru temperature na T2B (izlaz kalema isparivača; samo Multisplit klima-uređaji)
EH 0A	Smetnja u parametrima u EEPROM-u unutrašnje jedinice
EH 00	
EH 0b	Smetnja u komunikaciji između matične ploče unutrašnje jedinice i displeja
EH 02	Smetnja pri prepoznavanju nultog prelaznog signala
EH 03	Broj obrtaja unutrašnje jedinice izvan normalnog opsega
EH 60	Smetnja na senzoru temperature na T1 (temperatura prostorije)
EH 61	Smetnja na senzoru temperature na T2 (sredina kalema kondenzatora)
EL 0C ¹⁾	Nema dovoljno rashladnog sredstva ili rashladno sredstvo curi ili smetnja na senzoru temperature na T2
EL 01	Smetnje u komunikaciji između unutrašnje i spoljne jedinice
PC 00	Smetnja na IPM modulu ili IGBT prenaponskoj zaštiti
PC 01	Zaštita od prenapona ili podnapona
PC 02	Temperaturna zaštita na kompresoru ili zaštita od pregrevanja na IPM modulu ili zaštita od natpritiska
PC 03	Zaštita od potpritiska
PC 04	Smetnja na modulu kompresora invertera
PC 08	Zaštita od strujnog preopterećenja
PC 40	Smetnja u komunikaciji između matične ploče spoljne jedinice i matične ploče pogona kompresora
--	Konflikt u načinu rada unutrašnjih jedinica; načini rada unutrašnjih jedinica i spoljne jedinice moraju da budu usaglašeni.

1) Prepoznavanje curenja nije aktivno kada je u sistemu sa multisplit klima uređajem.

tab. 207

Specijalan slučaj	Mogući uzrok
--	Konflikt u načinu rada unutrašnjih jedinica; načini rada unutrašnjih jedinica i spoljne jedinice moraju da budu usaglašeni. ¹⁾

1) Konflikt režima rada na unutrašnjoj jedinici. Ova smetnja se može javiti u multi-split sistemima kada različite jedinice rade u različitim režimima rada. Da bi se otklonila, prilagoditi režim rada prema potrebi.

Napomena: Konflikt režima rada se javlja na jedinicama u režimu hlađenja/sušenja estriha/ventilatora čim se druga jedinica u sistemu prebaci u režim grejanja (režim grejanja ima prioritet u sistemu).

5.2 Smetnje bez indikatora

Smetnja	Mogući uzrok	Otklanjanje
Snaga unutrašnje jedinice je slaba.	Izmenjivač toplote spoljne ili unutrašnje jedinice je zaprljan ili delimično blokiran.	▶ Očistiti izmenjivač toplote spoljne ili unutrašnje jedinice.
	Nedovoljno rashladnog sredstva	▶ Proveriti cevi na hermetičnost, eventualno obnoviti zaptivanje. ▶ Dopuniti rashladno sredstvo.
Spoljna jedinica ili unutrašnje jedinica ne funkcionišu.	Nema struje	▶ Proveriti strujni priključak. ▶ Isključiti unutrašnju jedinicu.
	Zaštitni uređaj diferencijalne struje ili u uređaj ugrađeni osigurač ¹⁾ je reagovao.	▶ Proveriti strujni priključak. ▶ Proveriti zaštitni uređaj diferencijalne struje i osigurač.
Spoljna jedinica ili unutrašnja jedinica se stalno uključuju i isključuju.	Nema dovoljno rashladnog sredstva u sistemu.	▶ Proveriti cevi na hermetičnost, eventualno obnoviti zaptivanje. ▶ Dopuniti rashladno sredstvo.
	Suviše rashladnog sredstva u sistemu.	Rashladno sredstvo izvaditi uz pomoć uređaja za rekuperaciju rashladnog sredstva.
	Vlaga i nečistoće u krugu rashladnog sredstva.	▶ Isprazniti krug rashladnog sredstva. ▶ Napuniti novo rashladno sredstvo.
	Oscilacije napona previše visoke.	▶ Ugraditi regulator napona.
	Kompresor je neispravan.	▶ Zameniti kompresor.

1) Osigurač za zaštitu od prenapona nalazi se na matičnoj ploči. Specifikacija je odštampana na matičnoj ploči i nalazi se i u tehničkim podacima na strani 160.

tab. 208

6 Zaštita životne okoline i odlaganje otpada

Zaštita životne okoline predstavlja princip poslovanja grupe Bosch. Kvalitet proizvoda, ekonomičnost i zaštita životne okoline su za nas ciljevi istog prioriteta. Zakoni i propisi o zaštiti životne okoline se strogo poštuju.

Da bismo zaštitili životnu okolinu, koristimo najbolju moguću tehniku i materijale s aspekta ekonomičnosti.

Pakovanje

Kod pakovanja smo vodili računa o specifičnim sistemima razdvajanja otpada u zemljama upotrebe proizvoda radi obezbeđivanja optimalne reciklaže.

Svi korišćeni materijali za pakovanje su ekološki prihvatljivi i mogu da se recikliraju.

Dotrajali uređaj

Dotrajali uređaji sadrže dragocene materijale koji se mogu reciklirati. Moduli se lako razdvajaju. Plastični materijali su označeni. Na taj način se mogu sortirati različiti sklopovi i ponovo iskoristiti ili odložiti u otpad.

Dotrajali električni i elektronski uređaji



Ovaj simbol znači da proizvod ne sme da se baca zajedno sa ostalim smećem, već mora da se odnese na za to predviđeno mesto za tretman, prikupljanje, reciklažu i bacanje.

Simbol važi za zemlje sa propisima o elektronskom otpadu, npr. "Evropska direktiva 2012/19/EZ o električnim i elektronskim dotrajalim uređajima". Ovi propisi postavljaju okvirne uslove koji važe za vraćanje i reciklažu elektronskih dotrajalih uređaja u pojedinačnim zemljama.

S obzirom da elektronski uređaji mogu da sadrže opasne materije, moraju odgovorno da se recikliraju kako bi se minimizovala ekološka šteta i opasnosti po ljudsko zdravlje. Osim toga, reciklaža elektronskog otpada doprinosi zaštiti prirodnih resursa.

Za dodatne informacije o ekološkom bacanju električnih i elektronskih dotrajalih uređaja molimo da se obratite nadležnim službama na mestu instalacije, komunalnom preduzeću čije usluge koristite ili trgovcu od kog ste kupili proizvod.

Dodatne informacije možete da pronaete ovde:

www.bosch-homecomfortgroup.com/en/company/legal-topics/weee/

Baterije

Baterije ne smeju da se bacaju u kućno smeće. Stare baterije moraju da se odlažu u lokalne sisteme za sakupljanje.

Rashladno sredstvo R32



Uređaj sadrži visoko zapaljiv fluorisani staklenički gas R32 (potencijal globalnog zagrevanja 675¹⁾) niske zapaljivosti i niske toksičnosti (A2L ili A2).

Sadržana količina je navedena na tipskoj pločici spoljne jedinice.

Rashladna sredstva predstavljaju opasnost za životnu sredinu i moraju odvojeno da se skupljaju i bacaju.

7 Napomene o zaštiti podataka



Mi, **Robert Bosch d.o.o., Omladinskih brigada 90E, 11070 Novi Beograd, Srbija**, obrađujemo informacije o proizvodu i instalaciji, tehničke podatke i podatke o povezivanju, podatke o komunikaciji, podatke o registraciji proizvoda i podatke o istoriji korisnika da bi se obezbedila funkcionalnost

proizvoda (član 6 stav 1 tačka 1 slovo b Opšte uredbe o zaštiti podataka), da bismo ispunili našu obavezu praćenja proizvoda i iz bezbednosnih razloga (član 6 stav 1 tačka 1 slovo f Opšte uredbe o zaštiti podataka), da bismo zaštitili svoja prava u vezi sa garancijom i pitanjima registracije proizvoda (član 6 stav 1 tačka 1 slovo f Opšte uredbe o zaštiti podataka), da bismo analizirali distribuciju naših proizvoda i da bismo pružili pojedinačne informacije i ponude u vezi sa proizvodima (član 6 stav 1 tačka 1 slovo f Opšte uredbe o zaštiti podataka). Možemo angažovati eksterne dobavljače usluga i/ili kompanije povezane sa Bosch i prenositi im podatke za pružanje usluga, kao što su usluge prodaje i marketinga, upravljanje ugovorima, obrada plaćanja, programiranje, hosting podataka i usluge dežurnog telefona. U određenim slučajevima, ali samo ako je zagarantovana adekvatna zaštita podataka, lični podaci se mogu preneti primaocima van Evropskog ekonomskog prostora. Dodatne informacije se daju na zahtev. Možete kontaktirati našeg službenika za zaštitu podataka na sledećoj adresi: Datenschutzbeauftragter, Information Security and Privacy (C/ISP), Robert Bosch GmbH, Postfach 30 02 20, 70442 Stuttgart, DEUTSCHLAND.

Imate pravo da uložite prigovor na obradu vaših ličnih podataka na osnovu člana 6 stav 1 tačka 1 slovo f Opšte uredbe o zaštiti podataka u bilo kom trenutku iz razloga koji proizilaze iz vaše posebne situacije ili u svrhe direktnog oglašavanja. Da biste ostvarili svoja prava, kontaktirajte nas na **DPO@bosch.com**. Za više informacija, pratite QR kod.

1) na osnovu aneksa I uredbe (EU) br. 517/2014 Evropskog parlamenta i Saveta od 16. aprila 2014.

8 Tehnički podaci

Unutrašnja jedinica		CL4000iU W 26 E	CL4000iU W 35 E	CL4000iU W 52 E
Spoljna jedinica		CL4000i 26 E	CL4000i 35 E	CL4000i 52 E
Hlađenje				
Nominalna snaga	kW	2.6	3.5	5.2
	kBTU/h	9900	1200	1800
Potrošnja energije pri nominalnoj snazi	W	760	1030	1370
Snaga (min. - maks.)	kW	1.03 - 3.22	1.38 - 4.31	1.99 - 5.80
Potrošnja energije (min. - maks.)	W	80 - 1100	130 - 1650	160 - 1710
Rashladno opterećenje (Pdesignc)	kW	2.9	3.5	5.2
Energetska efikasnost (SEER)	-	8.0	8.0	8.0
Klasa energetske efikasnosti	-	A++	A++	A++
Grejanje – opšte informacije				
Nominalna snaga	kW	2.9	3.8	5.4
	kBTU/h	10000	13000	18400
Potrošnja energije pri nominalnoj snazi	W	620	950	1450
Snaga (min. - maks.)	kW	0.82 - 3.37	1.07 - 4.38	1.35 - 6.30
Potrošnja energije (min. - maks.)	W	70 - 990	160 - 1560	230 - 2100
Grejanje – u hladnijoj klimi				
Grejno opterećenje (Pdesignh)	kW	2.4	2.4	3.4
Energetska efikasnost (SCOP)	-	4.6	4.6	4.6
Klasa energetske efikasnosti	-	A++	A++	A++
Grejanje – u umerenoj klimi				
Grejno opterećenje (Pdesignh)	kW	2.7	3.1	4.2
Energetska efikasnost (SCOP)	-	5.1	5.1	5.1
Klasa energetske efikasnosti	-	A+++	A+++	A+++
Opšte informacije				
Napon napajanja	V / Hz	220-240 / 50	220-240 / 50	220-240 / 50
Maks. potrošnja energije	W	2200	2200	2800
Maks. potrošnja struje	A	10.5	10.5	13
Rashladno sredstvo	-	R32	R32	R32
Količina punjenja rashladnog sredstva	g	620	620	1100
Nominalni pritisak	MPa	4.3/1.7	4.3/1.7	4.3/1.7
Unutrašnja jedinica				
Od eksplozije zaštićen keramički osigurač na matičnoj ploči	-	T-3.15 A/250 V	T-3.15 A/250 V	T-5A/250 V
Zapreminski protok (visok/srednji/nizak)	m ³ /h	510/360/300	520/370/310	800/600/500
Nivo zvučnog pritiska (visok/srednji/nizak/smanjenje buke)	dB(A)	37/31/22/19	39/33/22/21	43/38.5/31.5/21
Nivo zvučne snage	dB(A)	54	55	57
Dozvoljena temperatura okruženja (hlađenje/grejanje)	°C	16...32/0...30	16...32/0...30	16...32/0...30
Neto težina	kg	8.7	8.7	11.2
Spoljna jedinica				
Od eksplozije zaštićen keramički osigurač na matičnoj ploči	-	T-20 A/250 V	T-20 A/250 V	T-30A/250V
Zapreminski protok	m ³ /h	2150	2200	3500
Nivo zvučnog pritiska	dB(A)	54.0	55.0	56
Nivo zvučne snage	dB(A)	60	61	65
Dozvoljena temperatura okruženja (hlađenje/grejanje)	°C	-15...50/ -21...24	-15...50/ -21...24	-15...50/ -21...24
Neto težina	kg	26.4	26.4	38.8

tab. 209

Përmbajtja

1	Shpjegimi i simboleve dhe udhëzimet e sigurisë	161
1.1	Shpjegimi i simboleve	161
1.2	Këshilla të përgjithshme sigurie.	162
1.3	Shënimet në këtë manual.	162
2	Të dhëna për produktin	162
2.1	Deklarata e konformitetit	162
2.2	Pajisjet e lëvruara	162
2.3	Ngrohësit elektrikë	162
2.4	Përmasat dhe distancat minimale	163
2.4.1	Njësia e brendshme dhe njësia e jashtme	163
2.4.2	Linjat e freonit	163
2.5	Informacion për freonin	163
3	Instalimi	164
3.1	Përpara instalimit	164
3.2	Kërkesat për vendin e instalimit	164
3.3	Montimi i pajisjes	164
3.3.1	Montimi i njësisë së brendshme	164
3.3.2	Montimi i njësisë së jashtme	164
3.4	Lidhja e tubacionit	165
3.4.1	Lidhni linjat e freonit në njësitë e brendshme dhe të jashtme	165
3.4.2	Lidhni kulluesin e kondensatit në njësinë e brendshme	165
3.4.3	Kontrolli i shtrëngimit dhe mbushja e sistemit	165
3.5	Lidhja elektrike	165
3.5.1	Këshilla të përgjithshme	165
3.5.2	Lidhja e njësisë së brendshme	166
3.5.3	Lidhja e njësisë së jashtme	166
4	Vënia në punë	166
4.1	Lista e kontrollit për vënien në punë	166
4.2	Prova funksionale	166
4.3	Dorëzimi te përdoruesi	167
5	Zgjidhja e problemeve	167
5.1	Gabimet me tregues	167
5.2	Gabime pa tregues	168
6	Mbrojtja e ambientit dhe hedhja	168
7	Deklarata e privatësisë	168
7	Të dhënat teknike	169


1 Shpjegimi i simboleve dhe udhëzimet e sigurisë


1.1 Shpjegimi i simboleve


Këshilla sigurie

Tek këshillat paralajmëruese, fjalët sinjalizuese karakterizojnë llojin dhe ashpërsinë e pasojave, nëse nuk respektohen masat për parandalimin e rreziqeve.

Fjalët e mëposhtme sinjalizuese janë të përcaktuara dhe mund të jenë përdorur në dokumentin që keni para:


 **RREZIK**
RREZIK do të thotë që mund të shkaktohen dëme të rënda dhe deri me rrezik për jetën.





 **PARALAJMËRIM**
PARALAJMËRIM do të thotë që mund të shkaktohen dëme të rënda deri në rrezik për jetën.

 **KUJDES**
KUJDES do të thotë që mund të shkaktohen dëme të lehta deri të mesme të rënda në persona.

KËSHILLË
KËSHILLË do të thotë që mund të shkaktohen dëme materiale.

Informacione të rëndësishme

 Informacionet e rëndësishme pa rreziqe për njerëzit ose sendet shënohen me simbolin informues Info.

Simboli	Kuptimi
	Paralajmërim për substancat e djegshme: freoni R32 në këtë produkt është një gaz me djegshmëri të ulët dhe toksicitet të ulët (A2L ose A2).
	Mbani doreza mbrojtëse gjatë punimeve të instalimit dhe të mirëmbajtjes.
	Mirëmbajtja duhet kryer nga një person i kualifikuar në përputhje me udhëzimet në manualin e mirëmbajtjes.
	Respektoni udhëzimet e manualit të përdorimit gjatë punës.

tab. 210

1.2 Këshilla të përgjithshme sigurie

⚠ Udhëzime për grupin e synuar

Ky manual instalimi u drejtohet specialistëve të ftohjes dhe kondicionimit, si dhe inxhinierëve elektrikë. Duhet të respektohen udhëzimet në të gjitha manualët në lidhje me impiantin. Në rast mosrespektimi mund të rezultojnë dëme materiale dhe lëndime në persona deri në rrezikim për jetën.

- ▶ Lexoni udhëzimet e instalimit për të gjithë komponentët e impiantit përpara instalimit.
- ▶ Respektoni këshillat e mëposhtme të sigurisë dhe të mirëmbajtjes.
- ▶ Respektoni rregulloret, rregullat teknike dhe direktivat kombëtare dhe rajonale.
- ▶ Dokumentoni punimet e kryera.

⚠ Përdorimi në përputhje me qëllimin e duhur

Njësia e brendshme synohet për instalim brenda ndërtesës me lidhje drejt një njësie të jashtme dhe komponentëve të tjerë të sistemit, p.sh. rregullatorë.

Njësia e jashtme synohet për instalim jashtë ndërtesës me lidhje drejt një a më shumë njësive të brendshme dhe komponentëve të tjerë të sistemit, p.sh. rregullatorë.

Kondicioneri synohet vetëm për përdorim komercial/privat, ku devijimet e temperaturës nga vlerat e përcaktuara nuk shkaktojnë dëme për gjallesat apo materialet. Kondicioneri nuk është i përshtatshëm për rregullimin dhe ruajtjen precize të lagështirës së dëshiruar absolute.

Çdo përdorim tjetër konsiderohet në kundërshtim me përdorimin e parashikuar. Përdorimi i papërshtatshëm dhe dëmet si pasojë e këtij përjashtohen nga detyrimet tona.

Për instalimin në vende të posaçme (garazhe nëntokësore, salla tenike, ballkone apo në ambiente gjysmë të hapura):

- ▶ Fillimisht kini parasysh kërkesat për vendin e instalimit të përcaktuara në dokumentacionin teknik.

⚠ Rreziqet e përgjithshme nga freoni

- ▶ Kjo pajisje është e mbushur me freon R32. Gazi i freonit mund të shkaktojë gaze toksike kur bie në kontakt me zjarrin.
- ▶ Nëse ka rrjedhje të freonit gjatë instalimit, ajroseni mirë ambientin.
- ▶ Pas instalimit kontrolloni sistemin për rrjedhje.
- ▶ Mos lejoni substanca të ndryshme nga freoni (R32) që të hyjnë në qarkun e freonit.

⚠ Siguria e pajisjeve elektrike për përdorimin në shtëpi dhe për qëllime të ngjashme

Për mënjanimin e rreziqeve nga pajisjet elektrike vlejën në përputhje me EN 60335-1 standardet e mëposhtme:

„Kjo pajisje mund të përdoret nga fëmijë mbi 8 vjeç ose nga persona me aftësi të kufizuara fizike, ndijore ose mendore, ose me mungesë përvoja dhe dijes nëse ata mbahen nën vëzhgim ose udhëzohen në lidhje me përdorimin e sigurt të pajisjes dhe kuptojnë rreziqet që lindin nga përdorimi i saj. Fëmijët nuk lejohen të luajnë me pajisjen. Pastrimi dhe mirëmbajtja nga ana e përdoruesit nuk lejohet të kryhet nga fëmijët pa qenë nën vëzhgim.“

„Nëse dëmtohet linja e lidhjes në rrjet, ajo duhet zëvendësuar nga prodhuesi ose shërbimi i tij i klientit ose një person me kualifikim të ngjashëm, për të mënjeluar rreziqet.“

⚠ Dorëzimi te përdoruesi

Gjatë dorëzimit udhëzoheni përdoruesin për përdorimin dhe kontrollin e sistemit të kondicionerit.

- ▶ Shpjegimi i përdorimit - gjatë këtij shpjegimi të trajtohen sidomos veprimet që kanë të bëjnë me sigurinë.

- ▶ Kini sidomos parasysh pikat e mëposhtme:
 - Modifikimi apo riparimi lejohen të kryhen vetëm nga një kompani e specializuar e autorizuar.
 - Për funksionim të sigurt dhe në mbrojtje të ambientit nevojiten së paku inspektime vjetore dhe pastrim-mirëmbajtje me porosi.
- ▶ Tregojini pasojat e mundshme (lëndim deri në rrezik për jetë apo dëmtim i pronës) në rast moskryerjeje apo kryerjeje me mangësi të inspektimit, pastrimit dhe mirëmbajtjes.
- ▶ Dorëzonjani manualët e instalimit dhe përdorimit përdoruesit për t'i ruajtur.

1.3 Shënimet në këtë manual


Figurat mund të gjenden të përmbledhura në fund të këtij manuali. Teksti përmban referenca për tek ilustrimet.

Produktet mund të ndryshojnë në varësi të modelit të shfaqur në këtë manual.

2 Të dhëna për produktin

2.1 Deklarata e konformitetit

Ndërtimi dhe funksionimi i këtij produkti është në përputhje me direktivat evropiane dhe kriteret plotësuese këmbëtare.

 Me markimin CE shpjegohet konformiteti i produktit me të gjitha rregullat e zbatueshme ligjore të BE-së, të cilat parashikojnë vendosjen e këtij markimi.

Teksti i plotë i deklaratës së konformitetit është i disponueshëm në internet: www.bosch-homecomfort.gr.

2.2 Pajisjet e lëvruara

Legjenda për figurën 1:

- [1] Njësia e jashtme (mbushur me freon)
- [2] Njësia e brendshme (mbushur me azot)
- [3] Filtri i katalizatorit të ftohtë (i zi) dhe biofiltri (i gjelbër)
- [4] Bërryl shkarkues me guarnicion (për njësinë e jashtme me bazament apo suport muri)
- [5] Telekomandë
- [6] Telekomandë me kllapë, me vidë montimi
- [7] Materiali i fiksimit (5 vida e 5 upa)
- [8] Paketa e dokumentacionit të produktit
- [9] Kablllo komunikimi 5-telëshe (aksesor opsional)
- [10] 4 tako vibrimi për njësinë e jashtme

2.3 Ngrohësit elektrikë

Njësia vjen me një ngrohës bazamenti dhe një ngrohës karteri.

Bazamenti mbështet funksionin e shkrires. Ngrohësi i karterit siguron një nisje dhe funksionim të qetë të njësive, gjatë dimrit, në temperatura shumë të ulëta të jashtme.

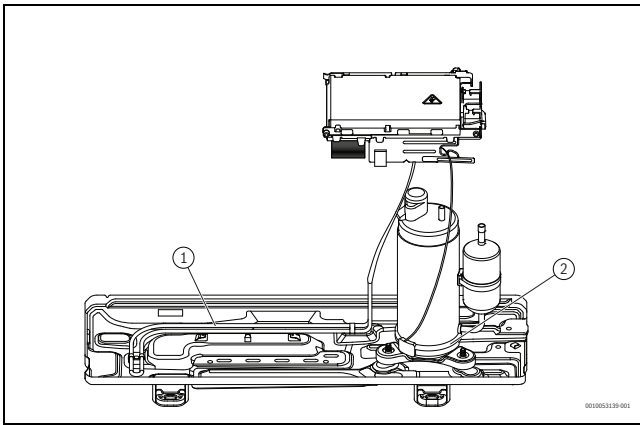


fig. 16

- [1] Ngrohësi i bazamentit
- [2] Ngrohësi i karterit



Kur temperatura e jashtme është më e vogël se 1°C për 10 sekonda aktivizohet ngrohësi i bazamentit.

2.4 Përmasat dhe distancat minimale

2.4.1 Njësia e brendshme dhe njësia e jashtme

Figurat 2 deri 4.

2.4.2 Linjat e freonit

Legjenda për figurën 5:

- [1] Tubi i anës së gazit
- [2] Tubi i anës së lëngut
- [3] Bërryli në formë sifoni si ndarës vaji



Nëse njësia e jashtme vendoset më lart se e brendshmjia, kaloni një hark në formë sifoni në anën e gazit pas maksimumi 6 m dhe një bërryl tjetër në formë sifoni çdo 6 m (→ figura 5, [1]).

2.5 Informacion për freonin

Kjo pajisje përmban gaze të fluorinuara të efektit serrë, si p.sh. freon. Njësia është e mbyllur hermetikisht. Informacioni i mëposhtëm për freonin pajtohet me kërkesat e rregullores së BE-së nr. 517/2014 për gazet e fluorinuara të efektit serrë.

- Ruani gjatësinë maksimale të tubit dhe diferencën maksimale të lartësive mes njësive së brendshme dhe të jashtme.

	Gjatësia maksimale e tubit ¹⁾ [m]	Diferenca maksimale e lartësive ²⁾ [m]
CL4000i 26 E	≤ 25	≤ 10
CL4000i 35 E	≤ 25	≤ 10
CL4000i 52 E	≤ 30	≤ 20

1) Ana e gazit ose e lëngut

2) Matur nga skaji i poshtëm në skajin e poshtëm.

tab. 211 Gjatësia e tubit dhe diferenca maksimale e lartësive

Lloji i pajisjes	Diametri i tubit	
	Ana e lëngut [mm]	Ana e gazit [mm]
CL4000i 26 E	6.35 (1/4")	9.53 (3/8")
CL4000i 35 E	6.35 (1/4")	9.53 (3/8")
CL4000i 52 E	6.35 (1/4")	12.7 (1/2")

tab. 212 Diametri i tubit në varësi të tipit të pajisjes

Diametri i tubit [mm]	Diametri i tubit alternativ [mm]
6.35 (1/4")	6
9.53 (3/8")	10
12.7 (1/2")	12

tab. 213 Diametri i tubit alternativ

Specifikimi i tubave	
Gjatësia min. e tubit	3 m
Gjatësia standarde e tubit	5 m
Freon shtesë me gjatësi tubi mbi 5 m	12 g/m
Trashësia e tubit	≥ 0,8 mm
Trashësia e termoizolimit	≥ 6 mm
Materiali i termoizolimit	Shkumë polietileni

tab. 214



Këshillë për përdoruesin: Nëse instaluesi juaj rimbush freonin, duhet të plotësojë sasinë shtesë të mbushjes dhe sasinë totale të freonit në tabelën e mëposhtme.

Lloji i produktit	Fuqia nominale e ftohjes [kW]	Fuqia nominale ngrohjes [kW]	Lloji i freonit	Potenciali për ngrohje globale (GWP) [kgCO ₂ eq.]	Ekivalenti i Co ₂ i mbushjes së parë	Sasia e mbushjes së parë [kg]	Sasia e mbushjes shtesë [kg]	Sasia totale e mbushjes për vënien në punë [kg]
CL4000i 26 E	2,6	2,9	R32	675	0,42	0,62	(Gjatësia e tubit-5) *0.012	
CL4000i 35 E	3,5	3,8	R32	675	0,42	0,62	(Gjatësia e tubit-5) *0.012	
CL4000i 52 E	5,2	5,4	R32	675	0,74	1,10	(Gjatësia e tubit-5) *0.012	

tab. 215 Gaz F

3 Instalimi

3.1 Përpara instalimit



KUJDES

Rrezik lëndimi për shkak të skajeve të mprehta!

- ▶ Mbani doreza mbrojtëse gjatë instalimit.



KUJDES

Rrezik djegieje!

Tubat bëhen shumë të nxehtë gjatë funksionimit.

- ▶ Sigurohuni që tubat të ftohen përpara se t'i prekni.

- ▶ Kontrolloni tërësinë e dorëzimit.
- ▶ Kontrolloni nëse vrimat ka si fërshëllimë për shkak të presionit negativ gjatë hapjes së tubave të njësisë së brendshme.

3.2 Kërkesat për vendin e instalimit

- ▶ Ruani distancat minimale (→ figurat 2-3).

Njësia e brendshme

- ▶ Mos e instaloni njësinë e brendshme në një ambient ku ka në punë burime të hapura ndezeje (p.sh. flakë të lira, pajisje gazi në punë apo sistem ngrohjeje elektrike në punë).
- ▶ Vendi i instalimit nuk duhet të jetë më lart se 2000 m mbi nivelin e detit.
- ▶ Mbajini hyrjen dhe daljen e ajrit pa pengesa, që ajri të mund të qarkullojë lirshëm. Përndryshe mund të ketë rënie të rendimentit dhe zhurmë më të lartë.
- ▶ Mbajini televizorët, radiot dhe pajisjet e ngjashme të paktën 1 m larg pajisjes dhe telekomandës.
- ▶ Për instalimin e njësisë së brendshme, zgjidhni një mur që i amortizon dridhjet.
- ▶ Kini parasysh hapësirën minimale.

Lloji i pajisjes	Lartësia e instalimit [m]	Hapësia minimale [m ²]
CL4000iU W 26 E	≥ 1.8	≥ 4
CL4000iU W 35 E		
CL4000iU W 52 E		

tab. 216 Hapësira minimale

Në lartësi më të vogla instalimi, sipërfaqja e dyshemesë duhet të jetë përkatësisht më e madhe.

Njësia e jashtme

- ▶ Mos e ekspozoni njësinë e jashtme ndaj avujve të vajit të motorit, avujve të llixhave, gazit sulfurik etj.
- ▶ Mos e instaloni njësinë e jashtme drejtpërdrejt në ujë as mos e ekspozoni ndaj erës detare.
- ▶ Njësia e jashtme duhet të jetë gjithnjë pa dëborë.
- ▶ Nuk duhet të ndërhyjë ajri i shkarkuar apo zhurma e funksionimit.
- ▶ Ajri duhet të qarkullojë mirë përreth njësisë, por pajisja nuk duhet të ekspozohet ndaj erërave të forta.
- ▶ Kondensati i krijuar gjatë funksionimit duhet të lihet të rrjedhë lirshëm. Nëse është nevojë, instaloni një zorrë kullimi. Në rajonet e ftohta nuk rekomandohet të instaloni zorrë kullimi pasi mund të ngrijet.
- ▶ Vendoseni njësinë e jashtme në një bazë të qëndrueshme.

3.3 Montimi i pajisjes

KËSHILLË

Mund të ndodhë dëmtim i materialit për shkak të montimit të pasaktë!

Montimi i pasaktë mund të sjellë rënien e pajisjes nga muri.

- ▶ Montojeni pajisjen vetëm në një mur të fiksuar e të rrafshët. Muri duhet të ketë mundësinë të mbajë peshën e pajisjes.
- ▶ Përdorni vida e upa të përshtatshme për tipin e murit dhe peshën e pajisjes.

3.3.1 Montimi i njësisë së brendshme

- ▶ Hapeni kartonin nga lart dhe nxirrni njësinë e brendshme (→ figura 6).
- ▶ Vendoseni njësinë e brendshme me kallëpet e paketimit përpara (→ figura 7).
- ▶ Vidhosni e hiqni pllakën e montimit mbrapa njësisë së brendshme.
- ▶ Përcaktoni vendin e instalimit duke pasur parasysh distancat minimale (→ figura 2).
- ▶ Fiksojeni pllakën e montimit me një vidë e upë lart, në mes të murit dhe drejtojeni horizontalisht (→ figura 8).
- ▶ Fiksojeni pllakën e montimit me katër vida e upa të tjera në mënyrë që të qëndrojnë rrafsh me murin.
- ▶ Shponi murin për kalimin e tubave (pozicioni i rekomanduar në i shpimit në mur është pas njësisë së brendshme → figura 9).
- ▶ Nëse është nevojë ndërroni pozicionin e kullimit të kondensatit (→ figura 10).



Në shumicën e rasteve, rakordet e tubave në njësinë e brendshme ndodhen mbrapa njësisë së brendshme. Ne rekomandojmë shtrirjen e tubave përpara varjes së njësisë së brendshme.

- ▶ Lidhjet e tubave sipas kapitullit 3.4.

- ▶ Nëse është nevojë, përkuleni tubacionin në drejtimin e dëshiruar dhe hapni një vrimë në anë të njësisë së brendshme (→ figura 12).
- ▶ Kalojeni tubacionin përmes murit dhe montojeni njësinë e brendshme në pllakën e montimit (→ figura 13).
- ▶ Palosni kapakun e sipërm dhe hiqni një nga dy bokullat e filtrave (→ figura 14).
- ▶ Futeni filtrin e dhënë në bokullën e filtrit dhe rimontojeni bokullën.

Nëse njësia e jashtme duhet hequr nga pllaka e montimit:

- ▶ Tërhiqni pjesën e poshtme të panelit në zonën e dy të futurave dhe tërhiqni njësinë e brendshme përpara (→ figura 15).

3.3.2 Montimi i njësisë së jashtme

- ▶ Vendoseni kartonin në këmbë.
- ▶ Prisni e hiqni ngjitëset e paketimit.
- ▶ Hiqni kartonin nga lart dhe hiqni paketimin.
- ▶ Në varësi të tipit të instalimit, përgatisni dhe montoni mbajtësen ose suportin e murit.
- ▶ Kapni ose varni njësinë e jashtme duke përdorur takot e dhëna të vibrimit për këmbët.
- ▶ Kur instalohet me mbajtëse apo suport muri, vendoseni me guarnicion bërrylin e dhënë të kullimit (→ figura 16).
- ▶ Hiqni kapakun për lidhjet e tubave (→ figura 17).
- ▶ Lidhjet e tubave sipas kapitullit 3.4.
- ▶ Rimontoni kapakun për lidhjet e tubave.

3.4 Lidhja e tubacionit

3.4.1 Lidhimi i linjave të freonit në njësitë e brendshme dhe të jashtme

! KUJDES

Rrjedhja e freonit në lidhjet që pikojnë

Lidhjet e pasakta të tubave mund të shkaktojnë rrjedhjen e freonit. Lidhjet e ripërdorshme mekanike dhe lidhjet me flaxha nuk lejohen brenda.

- ▶ Shtrengojini lidhjet me flaxhë vetëm një herë.
- ▶ Rikrijojini gjithnjë lidhjet me flaxhë pas lirimimit.



Tubat e bakrit ofrohen në madhësi metrike dhe me inçë, por filetimi i dadove të flaxhave është njëlloj. Rakordet e flaxhave në njësitë e brendshme dhe të jashtme janë krijuar për përmasa në inçë.

- ▶ Kur përdorni tuba bakri metrikë, ndërrojini dadot e flaxhave me ato për diametrin e përshtatshëm (→ tabela 217).

Diametri i jashtëm i tubit Ø [mm]	Forca e rrotullimit [Nm]	Diametri i vrimës me bordurë (A) [mm]	Skaji me bordurë i tubit	Dado e filetuar e paramontuar me bordurë
6.35 (1/4")	18-20	8.4-8.7		3/8"
9.53 (3/8")	32-39	13.2-13.5		3/8"
12.7 (1/2")	49-59	16.2-16.5		5/8"

tab. 217 Karakteristikat e lidhjeve të tubave

3.4.2 Lidhimi i kulluesin e kondensatit në njësinë e brendshme

Kolektori i kondensatit i njësisë së brendshme është i pajisur me dy lidhje. Nga fabrika vijnë të montuara një zorrë kondensati dhe një tapë, këto mund të ndërrohen (→ figura 12).

- ▶ Vendosni zorrën e kondensatit me pjerrësi.

3.4.3 Kontrolli i shtrengimit dhe mbushja e sistemit

Kontrolli i shtrengimit

Respektoni rregulloret shtetërore dhe vendore për testimin e rrjedhjes.

- ▶ Hiqni kapakët e tri valvulave (→ figura 17, [1], [2] dhe [3]).
- ▶ Lidhni hapësin Schrader [6] dhe manometrin [4] te valvula Schrader [1].
- ▶ Vidhosni hapësin Schrader dhe hapni valvulën Schrader [1].
- ▶ Mbajini valvulat [2] dhe [3] të mbyllura dhe mbusheni sistemin me azot derisa presioni 10 % të jetë mbi presionin maksimal të punës (→ faqja 169).
- ▶ Kontrolloni nëse presioni rri i pandryshuar pas 10 minutash.
- ▶ Çlironi azotin derisa të arrihet presioni maksimal i punës.
- ▶ Kontrolloni nëse presioni nuk ndryshon edhe pas së paku 1 ore.
- ▶ Çlironi azotin.

Mbushja e impiantit

KËSHILLË

Avari për shkak freoni të gabuar

Njësia e jashtme është e mbushur me freon R32 nga fabrika.

- ▶ Nëse duhet shtuar freon, mbusheni vetëm me të njëjtin freon. Mos përzieni tipa të ndryshëm freoni.
- ▶ Zbrazeni dhe thajeni sistemin me një pompë me vakuum (→ Figura 18, [5]) derisa të arrihet afor -1 bar (ose afro 500 Micron).
- ▶ Hapni valvulën e sipërme [3] (ana e lëngut).

- ▶ Përcaktoni diametrin dhe gjatësinë e tubit (→ faqja 163).
- ▶ Priteni tubin me prerëse tubash (→ figura 11).
- ▶ Hiqini buzët tubave nga brenda dhe hiqni pullat.
- ▶ Vendosni dadon në tub.
- ▶ Zgjeroheni tubin me gotë me bordurë në përmasën nga tabela 217. Dadoja duhet rrëshqasë lehtësisht në buzë por jo përtej saj.
- ▶ Lidhni tubin dhe shtrengojeni vidën me forcë rrotullimi sipas tabelës 217.
- ▶ Përsëritni hapat e mësipërm për tubin e dytë.

KËSHILLË

Efikasiteti i dobësuar për shkak të transferimit të nxehtësisë mes linjave të freonit

- ▶ Izoloni linjat e freonit veçmas njëra-tjetrës.
- ▶ Vendosni e fiksoni izolimin e tubave.

- ▶ Kontrolloni me manometër [4] nëse rrjedhja është e lirshme.
- ▶ Hapni valvulën e poshtme [2] (ana e gazit). Freoni shpërndahen nëpër sistem.
- ▶ Së fundi kontrolloni kushtet e presionit.
- ▶ Zhvidhosni hapësin Schrader [6] dhe mbyllni valvulën Schrader [1].
- ▶ Hiqni pompën e vakuumit, manometrin dhe hapësin Schrader.
- ▶ Rivendosni kapakët në valvula.
- ▶ Rivendosni kapakun për lidhjet e tubave në njësinë e jashtme.

3.5 Lidhja elektrike

3.5.1 Këshilla të përgjithshme

! PARALAJMËRIM

Rrezik për jetën nga rryma elektrike!

Prekja e pjesëve elektrike që janë nën tension, mund të shkaktojë goditje elektrike.

- ▶ Para punimeve në pjesët elektrike, ndërpritni furnizimin me tension shumëpölësh (siguresa/çelësi LS) dhe sigurojeni ndaj rindezjes pa dashje.
- ▶ Punimet në sistemin elektrik mund të kryhen vetëm nga një elektricist i miratuar.
- ▶ Prerja e saktë tërthore dhe automati duhen përcaktuar nga një elektricist i miratuar. Për këtë është thelbësor konsumi maksimal i korrentit nga të dhënat teknike (→ shih kapitullin 7, faqja 169).
- ▶ Respektoni masat e sigurisë sipas rregulloreve kombëtare dhe ndërkombëtare.
- ▶ Nëse ka rrezik sigurie në tensionin e linjës apo në rast qarku të shkurtër gjatë instalimit, informojeni operatorin me shkrim dhe mos i instaloni pajisjet pa u zgjidhur problemi.
- ▶ Kryejini të gjitha lidhjet elektrike sipas planit të lidhjeve elektrike.
- ▶ Priteni izolimin e kabllor vetëm me veglat e posaçme.

- ▶ Lidhni mirë kabllo me lidhëse të përshtatshme kabllorsh (përmbajtja e dërgesës) me kllapat ekzistuese të montimit/hyrjet e kabllorve.
- ▶ Mos lidhni asnjë konsumator tjetër në linjën elektrike të pajisjes.
- ▶ Mos ngatëroni fazën dhe NULIN. Përndryshe mund të shkaktoni avari.
- ▶ Në rast lidhjeje fikse elektrike, instaloni një mbrojtëse nga mbitensioni dhe një automat të përcaktuar për 1,5 herë konsumin maksimal të energjisë së pajisjes.

3.5.2 Lidhja e njësisë së brendshme

Njësia e brendshme është e lidhur me të jashtmen përmes një kabllorje tipi HO7RN-F 5-telëshe. Prerja tërthore e përcuesit të kabllorës së komunikimit duhet të jetë së paku 1,5 mm².


KËSHILLË

Dëmet në pronë për shkak të lidhjes së gabuar të njësisë së brendshme

Njësia e brendshme ushqehet me tension nga njësia e jashtme.

- ▶ Lidhni njësinë e brendshme vetëm te njësia e jashtme.

Për të lidhur kabllon e komunikimit:



- ▶ Palosni kapakun e sipërm (→ figura 19).
- ▶ Hiqni vidën dhe hiqni kapakun nga pulti.
- ▶ Hiqni vidën dhe hiqni kapakun [1] e klemave të lidhjes (→ figura 20).
- ▶ Përthejeni për jashtë hyrjen e kabllorës [3] nga mbrapa njësisë së brendshme dhe kaloni kabllon.
- ▶ Sigurojeni kabllon në kapëse [2] dhe lidhni me klemat W, 1(L), 2(N), S dhe .
- ▶ Vini re caktimin e telave në klema.
- ▶ Rivendosni kapakët.
- ▶ Kaloni kabllot te njësia e jashtme.

3.5.3 Lidhja e njësisë së jashtme

Një kabllor elektrike (3 nukle) lidhet me njësinë e jashtme dhe kabllorja e komunikimit lidhet me njësinë e brendshme (5 nukle). Përdorni kabllorje tipit HO7RN-F me prerje tërthore të mjaftueshme të përcuesit dhe mbrojeni ushqimin elektrik me një siguresë (→ tab. 218).

Njësia e jashtme	Mbrojtje me siguresa linje	Prerja tërthore e përcuesit	
		Kabllorja elektrike	Kabllorja e komunikimit
CL4000i 26 E	13 A	≥ 1,5 mm ²	≥ 1,5 mm ²
CL4000i 35 E	13 A	≥ 1,5 mm ²	≥ 1,5 mm ²
CL4000i 52 E	16 A	≥ 1,5 mm ²	≥ 1,5 mm ²

tab. 218

- ▶ Lidhjet elektrike duhet të bëhen sipas rregulloreve lokale nga elektrikistë të certifikuar. Vlerat e rekomanduara në tabelën e mësipërme mund të ndryshojnë në varësi të kushteve të instalimit.
- ▶ Lironi dhe hiqni kapakun e lidhjes elektrike (→ fig. 21).
- ▶ Sigurojeni kabllon e komunikimit në liruesin e tendosjes dhe lidhni me klemat W, 1(L), 2(N), S dhe  (caktimi i telave në klema njësoj si njësia e brendshme) (→ fig. 22).
- ▶ Sigurojeni kabllon elektrike në liruesin e tendosjes dhe lidhni me klemat L, N dhe .
- ▶ Rivendosni kapakun.

4 Vënia në punë

4.1 Lista e kontrollit për vënien në punë

1	Njësia e jashtme dhe e brendshme janë montuar në rregull.	
2	Tubat janë <ul style="list-style-type: none"> • lidhur në rregull, • termoizoluar në rregull, • kontrolluar për shtrëngimin. 	
3	Është vendosur dhe provuar kullimi i duhur i kondensatit.	
4	Lidhja elektrike është kryer në rregull. <ul style="list-style-type: none"> • Ushqimi elektrik është në diapazonin normal • Përcuesi mbrojtës është lidhur në rregull • Kabllorja e lidhjes është fiksuar në rripin e klemave 	
5	Të gjithë kapakët janë të vendosur dhe në vendin e vet.	
6	Fleta e ajrit e njësisë së brendshme është montuar saktë dhe është aktivizuar aktuatori.	

tab. 219

4.2 Prova funksionale

Pas instalimin me provën e rrjedhjes dhe lidhjen elektrike, sistemi mund të testohet:

- ▶ Vendosni ushqimin elektrik.
- ▶ Ndizni njësinë e brendshme me telekomandë.
- ▶ Shtypni butonin **Mode** për të rregulluar modalitetin e ftohjes (✱).
- ▶ Shtypni butonin e shigjetës (∨) derisa të caktohet temperatura më e ulët.
- ▶ Provoni funksionin e ftohjes për 5 minuta.
- ▶ Shtypni butonin **Mode** për të rregulluar funksionin e ngrohjes (✱).
- ▶ Shtypni butonin e shigjetës (∧) derisa të caktohet temperatura më e lartë.
- ▶ Provoni funksionin e ngrohjes për 5 minuta.
- ▶ Siguroni lirinë e lëvizjes së fletës së ajrit.



Në temperaturë ambiente nën 17 °C ndizeni manualisht funksionin e ftohjes. Ky veprim manual synohet vetëm për provë dhe emergjenca.

- ▶ Përdorni gjithnjë telekomandën.

Për ta aktivizuar manualisht funksionin e ftohjes:

- ▶ Fikni njësinë e brendshme.
- ▶ Duke përdorur një objekt të hollë shtypni dy herë butonin për funksionin manual të ftohjes (→ figura 23).
- ▶ Shtypni butonin **Mode** të telekomandës për të dalë nga modaliteti i ftohjes së caktuar manualisht.



Funksionimi manual nuk është e mundur në një sistem me kondicioner Multisplit.

4.3 Dorëzimi te përdoruesi

- ▶ Kur konfigurohet sistemi, kalojeni udhëzimet e instalimit klientit.
- ▶ Shpjegojini klientit si ta vërë në punë sistemin duke përdorur manualin e përdorimit.
- ▶ Rekomandojini klientit ta lexojë me kujdes manualin e përdorimit.

Nëse ndodh një defekt për më shumë se 10 minuta:

- ▶ Ndërprisni korrentin për pak dhe ndizeni sërish njësinë e brendshme.

Kur një defekt nuk mund të mënjanohet:

- ▶ Telefonojini shërbimit të klientit dhe jepini kodin e defektit dhe të dhënat pajisjes.

5 Zgjidhja e problemeve

5.1 Gabimet me tregues

Nëse ndodh ndonjë defekt gjatë funksionimit, në ekran shfaqet një kod defekti (p.sh. EH 02).

Kodi i defektit	Shkaku i mundshëm
EC 07	Shpejtësia e ventilatorit të njësisë së jashtme është jashtë diapazonit normal
EC 51	Gabim parametri në EEPROM e njësisë së jashtme
EC 52	Gabim i sensorit të temperaturës në T3 (bobina e kondensatorit)
EC 53	Gabim i sensorit të temperaturës në T4 (temperatura e jashtme)
EC 54	Gabim i sensorit të temperaturës në TP (linja e fryrjes së kompresorit)
EC 56	Gabim i sensorit të temperaturës në T2B (dalja e bobinës së avulluesit; vetëm kondicioneri Multisplit)
EH 0A EH 00	Gabim parametri në EEPROM e njësisë së brendshme
EH 0b	Gabim komunikimi midis qarkut kryesor të njësisë së brendshme dhe ekranit
EH 02	Gabim me diktimin e sinjalit kalimit nul
EH 03	Shpejtësia e ventilatorit të njësisë së brendshme jashtë diapazonit normal
EH 60	Gabim i sensorit të temperaturës në T1 (temperatura e ambientit)
EH 61	Gabim i sensorit të temperaturës në T2 (mesi i bobinës së avulluesit)
EL 0C ¹⁾	Nuk ka freon të mjaftueshëm apo ka rrjedhje freoni, apo gabim i sensorit të temperaturës në T2
EL 01	Gabim në komunikim midis njësisë së brendshme dhe të jashtme
PC 00	Gabim në modulën IPM ose në mbrojtjen e mbirrymës IGBT
PC 01	Mbrojtja e mbritensionit ose e nëntensionit
PC 02	Mbrojtja e temperaturës në kompresor apo mbrojtja nga mbinxehja në modulën IPM ose mbrotje nga mbipresioni
PC 03	Mbrojtje nga nënpresioni
PC 04	Gabim në modulën e kompresorit të inverterit
PC 08	Mbrojtje ndaj mbingarkesës elektrike
PC 40	Gabim në komunikim midis qarkut kryesor të njësisë së jashtme dhe qarkut kryesor të motorit të kompresorit
--	Konflikti i modalitetit të punës të njësive të brendshme; modaliteti i punës së njësive të jashtme dhe të brendshme duhet të përputhet.

1) Zbulimi i rrjedhjes jo aktiv në sistem me kondicioner Multisplit.

tab. 220

Rast i posaçëm	Shkaku i mundshëm
--	Konflikti i modalitetit të punës të njësive të brendshme; modaliteti i punës së njësive të jashtme dhe të brendshme duhet të përputhet. ¹⁾

1) Konflikti i modalitetit të punës në njësinë e brendshme. Ky defekt mund të ndodhë në sistemet Multisplit kur njësi të ndryshme punojnë në modalitete të ndryshme. Për ta korrigjuar këtë, rregullojeni përkatësisht modalitetin e punës.

Shënim: Konflikti i modalitetit të punës ndodh në njësi në modalitetin e ftohjes/tharjes së llaçit/ventilatorit sapo një njësi tjetër e sistemit kalon në modalitetin e ngrohjes (modaliteti i ngrohjes ka përparësi në sistem).

5.2 Gabime pa tregues

Problemi	Shkaku i mundshëm	Ndihma
Rendimenti i njësisë së brendshme është shumë i dobët.	Shkëmbyesi i nxehtësisë i njësisë së jashtme ose të brendshme është ndotur ose ka bllokim të pjesshëm.	► Pastrojeni shkëmbyesin e nxehtësisë së njësisë së jashtme ose të brendshme.
	Ka pak freon	► Kontrolloni shtrëngimin e tubave, nëse është nevoja riizolojini. ► Mbusheni me freon.
Njësia e jashtme ose e brendshme nuk punon.	Nuk ka korrent	► Kontrolloni lidhjen me korrentin. ► Ndizni njësinë e brendshme.
	Stakues RCD ose siguresë e instaluar në pajisje ¹⁾ është aktivizuar.	► Kontrolloni lidhjen me korrentin. ► Kontrolloni stakuesin RCD dhe siguresën.
Njësia e jashtme ose e brendshme ndizet e fiket gjithë kohës.	Ka pak freon në sistem.	► Kontrolloni shtrëngimin e tubave, nëse është nevoja riizolojini. ► Mbusheni me freon.
	Ka shumë freon në sistem.	Hiqni freonin me një pajisje rikuperimi të freonit.
	Ka lagështi ose papastërti në qarkun e freonit.	► Zbrazni qarkun e freonit. ► Mbusheni me freon të ri.
	Luhatje të larta të tensionit.	► Vendosni rregullator tensioni.
	Ka defekt të kompresorit.	► Ndërroni kompresorin.

1) Një siguresë për mbrojtje nga mbirryma ndodhet në qarkun kryesor. Specifikimi është i stampuar në qarkun kryesor dhe mund të gjendet dhe në të dhënat teknike në faqen 169.

tab. 221

6 Mbrojtja e ambientit dhe hedhja

Mbrojtja e ambientit është një parim i korporatës së grupit Bosch. Cilësia e produkteve, kursimi dhe mbrojtja e ambientit janë për ne objektiv të njëjtit nivel. Ligjet dhe rregulloret në lidhje me mbrojtjen e ambientit respektohet me rigorozitet.

Për mbrojtjen e ambientit, duke marrë parasysh pikëpamjet ekonomike, përdorim teknologjinë dhe materialet më të mira të mundshme.

Paketimi

Në rastin e paketimit ne përfshihemi në sistemet e riciklimit sipas specifikave të vendit përkatës, për të garantuar një riciklim optimal. Të gjitha materialet e përdorura për paketimin nuk janë të dëmshme për ambientin dhe mund të riciklohen.

Pajisja e vjetër

Pajisjet e vjetra përmbajnë materiale me vlerë që mund të riciklohen. Pjesët mund të ndahen lehtë. Plastikata janë etiketuar. Në këtë mënyrë, pjesët e ndryshme mund të klasifikohen, të riciklohen ose të hidhen.

Pajisjet e vjetra elektrike dhe elektronike



Ky simbol do të thotë që produkti nuk duhet të hidhet me mbeturina të tjera, përkundrazi duhet të dërgohet në pikat e grumbullimit të mbeturinave për trajtim, grumbullim, riciklim dhe asgjësim.

Simboli është i vlefshëm në shtetet ku zbatohen rregulloret për mbetjet e pajisjeve elektrike dhe elektronike, p.sh. "(MB) Rregulloret e mbetjeve të pajisjeve elektrike dhe elektronike 2013 (të ndryshuara)". Këto rregullore përcaktojnë kuadrin për kthimin dhe riciklimin e pajisjeve të vjetra elektronike që zbatohet në secilin shtet.

Meqenëse pajisjet elektronike mund të përmbajnë substanca të rrezikshme, ato duhet të riciklohen me përgjegjësi në mënyrë që të minimizohet çdo dëm i mundshëm në mjedis dhe shëndetin e njeriut. Për më tepër, riciklimi i mbetjeve elektronike ndihmon në ruajtjen e burimeve natyrore.

Për informacion shtesë mbi asgjësimin ekologjik të pajisjeve të vjetra elektrike dhe elektronike, ju lutemi të kontaktoni autoritetet përkatëse lokale, shërbimin tuaj të hedhjes së mbeturinave shtëpiake ose shitësin me pakicë ku keni blerë produktin.

Mund të gjeni më shumë informacion këtu:

www.bosch-homecomfortgroup.com/en/company/legal-topics/weee/

Bateritë

Bateritë nuk duhen hedhur me mbeturinat e shtëpisë. Bateritë e përdorura duhen hedhur në sistemet lokale të grumbullimit.

Freon R32



Pajisja përmban gaz të fluorinuar efeksi serrë R32 (potenciali i efektit serrë 675¹⁾) me djegshmëri dhe toksicitet të ulët (A2L ose A2).

Sasia e përmbajtur përcaktohet në pllakën e markës së njësisë së jashtme.

Freoni është rrezik për mjedisin dhe duhet grumbulluar e hedhur veçmas.

1) sipas shtojcë I të rregullores (BE) Nr. 517/2014 të Parlamentit Evropian dhe të Këshillit të 16 prillit 2014.

7 Të dhënat teknike

Njësia e brendshme		CL4000iU W 26 E	CL4000iU W 35 E	CL4000iU W 52 E
Njësia e jashtme		CL4000i 26 E	CL4000i 35 E	CL4000i 52 E
Ftohja				
Rryma nominale	kW	2.6	3.5	5.2
	kBTU/h	9900	1200	1800
Konsumi i fuqisë në rrymë nominale	W	760	1030	1370
Fuqia (min. - maks.)	kW	1.03 - 3.22	1.38 - 4.31	1.99 - 5.80
Konsumi i fuqisë (min. - maks.)	W	80 - 1100	130 - 1650	160 - 1710
Ngarkesa e ftohjes (Pdesignc)	kW	2.9	3.5	5.2
Efikasiteti energjetik (SEER)	-	8.0	8.0	8.0
Klasa e efikasitetit të energjisë	-	A++	A++	A++
Ngrohja - e përgjithshme				
Rryma nominale	kW	2.9	3.8	5.4
	kBTU/h	10000	13000	18400
Konsumi i fuqisë në rrymë nominale	W	620	950	1450
Fuqia (min. - maks.)	kW	0.82 - 3.37	1.07 - 4.38	1.35 - 6.30
Konsumi i fuqisë (min. - maks.)	W	70 - 990	160 - 1560	230 - 2100
Ngrohja - klimë e ftohtë				
Ngarkesa e ngrohjes (Pdesignh)	kW	2.4	2.4	3.4
Efikasiteti energjetik (SCOP)	-	4.6	4.6	4.6
Klasa e efikasitetit të energjisë	-	A++	A++	A++
Ngrohja - klimë mesatare				
Ngarkesa e ngrohjes (Pdesignh)	kW	2.7	3.1	4.2
Efikasiteti energjetik (SCOP)	-	5.1	5.1	5.1
Klasa e efikasitetit të energjisë	-	A+++	A+++	A+++
Përgjithësisht				
Ushqimi elektrik	V / Hz	220-240 / 50	220-240 / 50	220-240 / 50
Konsumi maks. i fuqisë	W	2200	2200	2800
Konsumi maks. i rrymës	A	10.5	10.5	13
Freoni	-	R32	R32	R32
Sasia e mbushjes me freon	g	620	620	1100
Presioni nominal	MPa	4.3/1.7	4.3/1.7	4.3/1.7
Njësia e brendshme				
Siguresë qeramike rezistente ndaj plasjes në qarkun kryesor	-	T-3.15 A/250 V	T-3.15 A/250 V	T-5A/250 V
Vëllimi i prurjes (i lartë/mesëm/ulët)	m ³ /h	510/360/300	520/370/310	800/600/500
Niveli i presionit zanor (i lartë/i mesëm/i ulët/reduktim zhurme)	dB(A)	37/31/22/19	39/33/22/21	43/38.5/31.5/21
Niveli i zhurmës	dB(A)	54	55	57
Temperatura e lejueshme e ambientit (ftohje/ngrohje)	°C	16...32/0...30	16...32/0...30	16...32/0...30
Pesha neto	kg	8.7	8.7	11.2
Njësia e jashtme				
Siguresë qeramike rezistente ndaj plasjes në qarkun kryesor	-	T-20 A/250 V	T-20 A/250 V	T-30A/250V
Qarkullimi volumetrik	m ³ /h	2150	2200	3500
Niveli i presionit të zhurmës	dB(A)	54.0	55.0	56
Niveli i zhurmës	dB(A)	60	61	65
Temperatura e lejueshme e ambientit (ftohje/ngrohje)	°C	-15...50/ -21...24	-15...50/ -21...24	-15...50/ -21...24
Pesha neto	kg	26.4	26.4	38.8

tab. 222

İçindekiler

1 Sembol Açıklamaları ve Emniyetle İlgili Bilgiler	170
1.1 Sembol açıklamaları	170
1.2 Emniyetle İlgili Genel Bilgiler	171
1.3 Bu kılavuz ile ilgili uyarılar	171
2 Ürün ile İlgili Bilgiler	171
2.1 Uygunluk Beyanı	171
2.2 Teslimat kapsamı	171
2.3 Elektrikli ısıtıcılar	171
2.4 Ölçüler ve asgari mesafeler	172
2.4.1 İç ünite ve dış ünite	172
2.4.2 Soğutucu akışkan hatları	172
2.5 Soğutma maddesine ilişkin bilgiler	172
3 Montaj	173
3.1 Montaj öncesi	173
3.2 Kurulum yeri ile ilgili gereklilikler	173
3.3 Cihazın Montajı	173
3.3.1 İç ünitenin monte edilmesi	173
3.3.2 Dış ünitenin monte edilmesi	173
3.4 Boru hatlarının bağlanması	174
3.4.1 İç ve dış üniteye soğutucu akışkan hatlarının bağlanması	174
3.4.2 Yoğuşma suyu tahliyesinin iç üniteye bağlanması	174
3.4.3 Sızdırmazlığın kontrol edilmesi ve tesisatın doldurulması	174
3.5 Elektrik bağlantısı	174
3.5.1 Genel uyarılar	174
3.5.2 İç ünitenin bağlanması	175
3.5.3 Dış ünitenin bağlanması	175
4 İşletime alınması	175
4.1 Devreye almak için kontrol listesi	175
4.2 Çalışma testi	175
4.3 İşletmeciyeye Devir Teslim	176
5 Arıza giderme	176
5.1 Göstergesi olan arızalar	176
5.2 Göstergesi olmayan arızalar	177
6 Çevre koruması ve imha	177
7 Veri gizliliği uyarıları	178
7 Teknik veriler	178

1 Sembol Açıklamaları ve Emniyetle İlgili Bilgiler**1.1 Sembol açıklamaları****Uyarılar**

Uyarı bilgilerindeki uyarı sözcükleri, hasarların önlenmesine yönelik tedbirlere uyulmaması halinde ortaya çıkabilecek tehlikelerin türlerini ve ağırlıklarını belirtmektedir.

Altta, bu dokümanda kullanılan uyarı sözcükleri ve bunların tanımları yer almaktadır:

TEHLİKE

TEHLİKE: Ağır veya ölümcül yaralanmaların meydana geleceğini gösterir.

İKAZ

İKAZ: Ağır veya ölümcül yaralanmaların meydana gelebileceğini gösterir.

DİKKAT





DİKKAT: Hafif ve orta ağırlıkta yaralanmalar meydana gelebileceğini gösterir.

UYARI

UYARI: Hasarların oluşabileceğini gösterir.

Önemli bilgiler

İnsan için tehlikenin veya maddi hasar tehlikesinin söz konusu olmadığı önemli bilgiler, gösterilen sembol ile belirtilmektedir.

Sembol	Anlamı
	Yanıcı maddeler ikazı: Bu üründeki R32 soğutucu akışkan, düşük yanıcı ve az zehirli bir gazdır (A2L veya A2).
	Kurulum ve bakım çalışmaları sırasında koruyucu eldivenler kullanın.
	Bakım çalışmaları, kalifiye bir kişi tarafından ve bakım kılavuzundaki talimatlar dikkate alınarak gerçekleştirilmelidir.
	İşletim sırasında kullanma kılavuzundaki talimatları dikkate alın.

Tab. 223

1.2 Emniyetle İlgili Genel Bilgiler

⚠ Hedef Grubu İçin Bilgiler

Bu montaj kılavuzu, soğutma teknolojisi, klima teknolojisi ve elektroteknik konusunda yetkili servis personeli için hazırlanmıştır. Sistem ile ilgili tüm kılavuzlardaki talimatlara uyulmalıdır. Talimatların dikkate alınmaması, maddi hasarlara, yaralanmalara ve ölüm tehlikesine yol açabilir.

- ▶ Tüm sistem bileşenlerinin montaj kılavuzlarını montaj çalışmalarına başlamadan önce okuyun.
- ▶ Emniyetle ilgili bilgileri ve uyarı bilgilerini dikkate alın.
- ▶ Ulusal ve bölgesel yönetmelikleri, teknik kuralları ve direktifleri dikkate alın.
- ▶ Yapılan çalışmaları belgelendirin.

⚠ Talimatlara uygun kullanım

İç ünite, bir dış üniteye ve kumanda panelleri gibi sistem bileşenlerine bağlantısı bulunan bina içindeki yerlere monte edilmesi için tasarlanmıştır.

Dış ünite, bir veya daha fazla iç üniteye ve kumanda panelleri gibi sistem bileşenlerine bağlantısı bulunan bina dışındaki yerlere monte edilmesi için tasarlanmıştır.

Klima sistemi, sadece ayarlanmış nominal değerlerden olan sıcaklık farklılıkları canlılarda veya malzemelerde hasarlara ve zararlara yol açmayacak ticari/özel kullanım için tasarlanmıştır. Klima sistemi, istenen mutlak hava nem oranının tam doğru ayarlanması ve sabit tutulması için uygun değildir.

Farklı amaçlı her türlü kullanım, talimatlara aykırı kullanım olarak kabul edilir. Usulüne uygun olmayan kullanım nedeniyle meydana gelen hasarlar için üretici firma herhangi bir sorumluluk üstlenmez.

Özel yerlere (kapalı otopark, teknik odalar, balkon veya yarı açık yerler) monte edilmesi ile ilgili hususlar:

- ▶ Öncelikle teknik dokümantasyonda belirtilen montaj yeri ile ilgili gereklilikleri dikkate alın.

⚠ Soğutucu akışkana bağlı genel tehlikeler

- ▶ Bu cihaza R32 soğutucu akışkanı doldurulmuştur. Soğutucu akışkan gazı alev ile temas ettiğinde zehirli gazlar oluşturabilir.
- ▶ Montaj sırasında dışarı soğutucu akışkan sızıntısı olursa odayı iyice havalandırın.
- ▶ Montajdan sonra sistemin sızdırmazlığını kontrol edin.
- ▶ Soğutucu akışkan devresine, belirtilenden başka soğutucu akışkanın (R32) girmesini önleyin.

⚠ Evlerde kullanım ve benzeri amaçlar için imal edilen elektrikli cihazların emniyeti

Elektrikli cihazların yol açtığı tehlikelerin önlenmesi amacıyla, EN 60335-1 standardına uygun olarak aşağıda belirtilen hükümler geçerlidir:

“Bu cihaz, gözetim altında tutuldukları veya cihazın güvenli kullanımı konusunda bilgilendirildikleri ve kullanımdan kaynaklanabilecek tehlikelerin bilincinde oldukları sürece 8. yaşını aşmış çocuklar ve kısıtlı fiziksel, duyuşsal veya mental yeteneklere sahip veya eksik deneyime ve bilgiye sahip kişiler tarafından kullanılabilir. Çocuklar cihaz ile oynamamalıdır. Temizlik ve kullanıcı tarafından yapılması gereken bakım çalışmalarının, gözetim altında tutulmayan çocuklar tarafından yapılması yasaktır.”

“Şebeke bağlantı kablosu hasar gördüğünde, muhtemel tehlikelerin önlenmesi için bu kablo, üretici, üreticinin müşteri hizmetleri veya eşdeğer niteliklere sahip kişiler tarafından değiştirilmelidir.”

⚠ İşletmeciyeye Devir Teslim

İşletmeciyeye devir teslim yapılacağı zaman, klima sisteminin kullanım şekli ve çalışma koşulları hakkında kendisine bilgi verin.

- ▶ Kullanım şeklini açıklayın; bu kapsamda, özellikle emniyet açısından önemli tüm uygulamaları vurgulayın.

- ▶ Özellikle aşağıda belirtilen konularda uyarın:
 - Dönüşüm ve onarım işleri, sadece bayi ve servis tarafından yapılabilir.
 - Güvenli ve çevre dostu işletim için yılda en az bir defa muayene ve kontrol faaliyetleri ve de gerektiğinde temizlik ve bakım faaliyetleri uygulanmalıdır.
- ▶ Eksik yapılan veya usulüne uygun yapılmayan kontrol, muayene, temizlik ve bakım faaliyetleri kaynaklı olası sonuçlar (ölüm tehlikesine yol açabilecek yaralanmalar veya maddi hasarlar) bildirilmelidir.
- ▶ Montaj ve kullanma kılavuzlarını, daha sonra başvurmak üzere saklaması için işletmeciyeye verin.

1.3 Bu kılavuz ile ilgili uyarılar


Şekiller, toplu şekilde bu kılavuzun sonunda yer almaktadır. Metin, şekillere referanslar içermektedir.

Ürünler, modele bağlı olarak bu kılavuzdaki şekillerden farklı olabilir.

2 Ürün İle İlgili Bilgiler

2.1 Uygunluk Beyanı

Bu ürün, yapısı ve çalışma şekli bakımından Avrupa Birliği yönetmeliklerinde ve ulusal yönetmeliklerce öngörülen gerekliliklere uygundur.

 CE işareti ile ürünün, ürünün CE ile işaretlendirilmesini gerektiren ve uygulanması gereken yasal Avrupa Birliği yönetmeliklerine uygunluğu beyan edilir.

Uygunluk Beyanı'nın eksiksiz metnine İnternet üzerinden ulaşabilirsiniz: www.bosch-homecomfort.com/tr.

2.2 Teslimat kapsamı

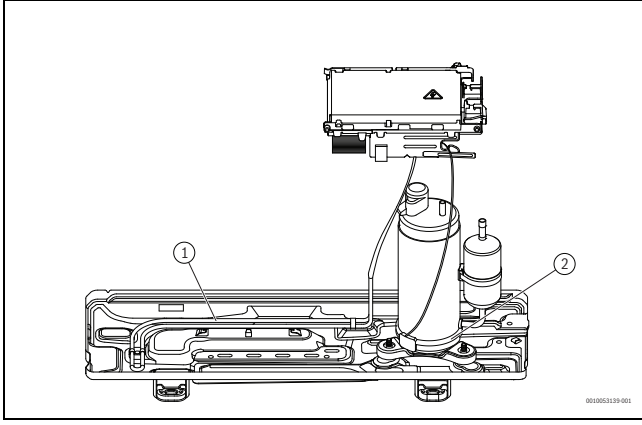
Şekil 1 ile ilgili açıklamalar:

- [1] Dış ünite (soğutucu akışkan doldurulmuştur)
- [2] İç ünite (azot doldurulmuştur)
- [3] Soğuk katalizör filtresi (siyah) ve biyofiltre (yeşil)
- [4] Contalı tahliye dirseği (bağımsız bağlantı veya duvar bağlantı elemanı donanımlı dış ünite için)
- [5] Uzaktan kumanda
- [6] Tespit civataları uzaktan kumanda tutucusu
- [7] Bağlantı malzemesi (5 vida ve 5 dübel)
- [8] Ürün dokümantasyonu için matbu dokümantasyon seti
- [9] 5 adet damarlı iletişim kablosu (opsiyonel aksesuar)
- [10] Dış ünite için 4 adet titreşim sönümleyici

2.3 Elektrikli ısıtıcılar

Ünite bir taban tava ısıtıcısı ve bir yağ karteri ısıtıcısı ile donatılmıştır.

Taban tavası buz çözme fonksiyonunu destekler. Yağ karteri ısıtıcısı, kış aylarında çok düşük dış hava sıcaklıklarında ünitenin sorunsuz bir şekilde başlatılmasını ve çalıştırılmasını sağlar.



Res. 17

- [1] Tavaısıtıcısı
[2] - yağ karteri ısıtıcı



Dış hava sıcaklığı 1 °C'den düşük olduğunda, 10 saniye boyunca taban tava ısıtıcısı etkinleştirilir.

2.4 Ölçüler ve asgari mesafeler

2.4.1 İç ünite ve dış ünite

Şekiller 2 - 4.

2.4.2 Soğutucu akışkan hatları

Şekil 5 ile ilgili açıklamalar:

- [1] Gaz hattı bağlantısı
[2] Sıvı hattı bağlantısı
[3] Yağ separatörü olarak sifon biçimli dirsek



Dış ünite iç ünitenden daha yükseğe yerleştirildiğinde, gaz tarafının en fazla 6 metre ilerisine ve her 6 metrede bir sifon biçimli bir dirsek yerleştirin (→ Şekil 5, [1]).

2.5 Soğutma maddesine ilişkin bilgiler

Bu cihaz, soğutma maddesi olarak **florlu sera gazları** içermektedir. Ünite hermetik olarak sızdırmazdır. Aşağıda sunulan soğutma maddesine ilişkin bilgiler, 517/2014 sayılı Florlu Sera Gazlarına İlişkin Yönetmeliğe uygundur.

- İç ünite ile dış ünite arasında maksimum boru uzunluğuna ve maksimum yükseklik farkına uyun.

	Maksimum boru uzunluğu ¹⁾ [m]	Maksimum yükseklik farkı ²⁾ [m]
CL4000i 26 E	≤ 25	≤ 10
CL4000i 35 E	≤ 25	≤ 10
CL4000i 52 E	≤ 30	≤ 20

1) Gaz tarafı veya sıvı tarafı

2) Alt kenardan alt kenara ölçülmüş.

Tab. 224 Boru uzunluğu ve yükseklik farkı

Cihaz tipi	Boru çapı	
	Sıvı tarafı [mm]	Gaz tarafı [mm]
CL4000i 26 E	6.35 (1/4")	9.53 (3/8")
CL4000i 35 E	6.35 (1/4")	9.53 (3/8")
CL4000i 52 E	6.35 (1/4")	12.7 (1/2")

Tab. 225 Alternatif boru çapı

Boru çapı [mm]	Alternatif boru çapı [mm]
6.35 (1/4")	6
9.53 (3/8")	10
12.7 (1/2")	12

Tab. 226 Alternative pipe diameter

Boruların özellikleri	
Min. boru hattı uzunluğu	3 m
Standart boru hattı uzunluğu	5 m
Boru hattı uzunluğu 5 metreden fazla olduğunda ek soğutucu akışkan	12 g/m
Boru kalınlığı	≥ 0,8 mm
Isı izolasyonu kalınlığı	≥ 6 mm
Isı izolasyonu malzemesi	Polietilen köpük

Tab. 227



İşletmeci için uyarı: Tesisatçınız soğutma maddesi ilave edeceği zaman, eklediği soğutma maddesi miktarını ve toplam soğutma maddesi miktarını aşağıdaki tabloya yazmalıdır.

Ürün tipi	Soğutma nominal gücü [kW]	Isıtma nominal gücü [kW]	Soğutma maddesi tipi	Küresel ısınma potansiyeli (GWP) [kgCO ₂ eq.]	İlk dolum için CO ₂ eşdeğeri	İlk dolum miktarı [kg]	İlave dolum miktarı [kg]	Devreye almada toplam dolum miktarı [kg]
CL4000i 26 E	2,6	2,9	R32	675	0,42	0,62	(Boru uzunluğu-5) *0.012	
CL4000i 35 E	3,5	3,8	R32	675	0,42	0,62	(Boru uzunluğu-5) *0.012	
CL4000i 52 E	5,2	5,4	R32	675	0,74	1,10	(Boru uzunluğu-5) *0.012	

Tab. 228 F-Gaz

3 Montaj

3.1 Montaj öncesi



DİKKAT

Keskin kenarlar nedeniyle yaralanma tehlikesi!

- ▶ Montaj sırasında koruyucu eldivenler kullanın.



DİKKAT

Yanma tehlikesi!

Boru hatları işletim sırasında ciddi oranda ısınır.

- ▶ Boru hatlarına dokunmadan önce soğuduğundan emin olun.

- ▶ Teslimat kapsamının eksiksiz ve sorunsuz olduğunu kontrol edin.
- ▶ İç ünitenin borularını açma sırasında, negatif basınç nedeniyle bir fısıltı sesinin çıktığını kontrol edin.

3.2 Kurulum yeri ile ilgili gereklilikler

- ▶ Asgari mesafelere uyun (→ Şekiller 2 - 3).

İç ünite

- ▶ İç üniteyi, açık tutuşma kaynaklarının (örn. açık alevler, çalışan bir gazlı cihaz veya çalışan bir elektrikli ısıtıcı) bulunduğu bir kapalı ortamda çalıştırmayın.
- ▶ Montaj yeri, deniz seviyesinden 2000 m'den yüksek bir yerde olmamalıdır.
- ▶ Sorunsuz hava sirkülasyonu için hava girişinin ve hava çıkışının önünde herhangi bir engel bulundurmuyun. Aksi takdirde güç kaybı ve ses basıncı seviyesinde artış meydana gelir.
- ▶ Televizyon, radyo ve benzer cihazları, cihazdan ve uzaktan kumandadan en az 1 metre uzak tutun.
- ▶ İç ünitenin montajı için, titreşimleri sönmüleyen bir duvar seçin.
- ▶ Minimum oda büyüklüğünü dikkate alın.

Cihaz tipi	Montaj yüksekliği [m]	Minimum oda büyüklüğü [m ²]
CL4000iU W 26 E	≥ 1.8	≥ 4
CL4000iU W 35 E		
CL4000iU W 52E		

Tab. 229 Minimum oda büyüklüğü

Montaj yüksekliği daha aşağıda olduğunda odanın alanı daha büyük olmalıdır.

Dış ünite

- ▶ Dış üniteyi makine yağı buharına, sıcak kaynak buharlarına, sülfür gazına vs. maruz bırakmayın.
- ▶ Dış üniteyi doğrudan su kenarına monte etmeyin veya denizden esen rüzgara maruz bırakmayın.
- ▶ Dış üniteye hiçbir zaman kar olmasını sağlayın.
- ▶ Atık hava veya çalışma sesleri rahatsız edecek düzeyde olmamalıdır.
- ▶ Dış ünite çevresinde hava sirkülasyonu iyi olmalı, ancak cihaz şiddetli rüzgara maruz bırakılmamalıdır.
- ▶ Çalışma sırasında oluşan yoğunlaşma suyu sorunsuz şekilde tahliye edilebilmelidir. Gerekirse bir boşaltma hortumu döşeyin. Soğuk bölgelerde buzlanma oluşabileceği için boşaltma hortumunun döşenmesi tavsiye edilmez
- ▶ Dış üniteyi sabit bir altlık üzerine yerleştirin.

3.3 Cihazın Montajı

UYARI

Usulüne uygun olarak yapılmayan montaj nedeniyle maddi hasar!

Usulüne uygun olarak yapılmayan montaj, cihazın duvardan çözümlü düşmesine yol açabilir.

- ▶ Cihazı, sadece sağlam ve düz bir duvara monte edin. Duvar, cihazın ağırlığı taşıyabilecek kapasitede olmalıdır.
- ▶ Sadece duvar tipi ve cihaz ağırlığı için uygun vidalar ve dübeller kullanın.

3.3.1 İç ünitenin monte edilmesi

- ▶ Koliyi üstten açın ve iç üniteyi yukarı çekerek çıkarın (→ Şekil 6).
- ▶ İç üniteyi, ambalajın koruma parçaları ile ön tarafı üzerine koyun (→ Şekil 7).
- ▶ Vidayı çözümlü ve iç ünitenin arka tarafındaki montaj plakasını çıkarın.
- ▶ Montaj yerini, minimum mesafeleri dikkate alarak belirleyin (→ Şekil 2).
- ▶ Montaj plakasını vida ve dübel ile duvara ortalı şekilde sabitleyin ve yatay şekilde hizalayın (→ Şekil 8).
- ▶ Montaj plakasını diğer dört vida ve dübel ile sabitleyin ve montaj plakasının duvarda düz durmasını sağlayın.
- ▶ Boru tesisatı için duvar geçiş deliği açın (duvar geçişi için iç ünitenin arkası önerilir → Şekil 9).
- ▶ Gerekirse yoğunlaşma suyu tahliyesinin pozisyonunu değiştirin (→ Şekil 10).



İç üniteye boru rakorları, genellikle iç ünitenin arkasında bulunur. Boruların iç üniteyi yerine asmadan önce uzatılmasını öneririz.

- ▶ Boru bağlantılarını Bölüm 3.4 altında belirtildiği şekilde gerçekleştirin.

- ▶ Gerekirse boru tesisatını istenen yönde bükün iç ünitenin yan tarafındaki deliği kırarak açın (→ Şekil 12).
- ▶ Boru tesisatını duvardan geçirin ve iç üniteyi montaj plakasına asın (→ Şekil 13).
- ▶ Üst kapağı yukarı katlayın ve iki filtre elemanından birini çıkarın (→ Şekil 14).
- ▶ Teslimat kapsamındaki filtreyi filtre elemanına yerleştirin ve filtre elemanını tekrar monte edin.

İç ünitenin montaj plakasından çıkarılması gerektiğinde:

- ▶ Dış sacın alt kısmını her iki girinti bölümünde aşağı çekin ve iç üniteyi öne çekin (→ Şekil 15).

3.3.2 Dış ünitenin monte edilmesi

- ▶ Koliyi dik duruma getirin.
- ▶ Bantları kesin ve çıkarın.
- ▶ Koliyi yukarı doğru çekin ve ambalajı çıkarın.
- ▶ Kurulum türüne bağlı olarak bağımsız bağlantı veya duvar bağlantı elemanını hazırlayın ve monte edin.
- ▶ Dış üniteyi zemine yerleştirin veya asın ve ayaklar için birlikte teslim edilen veya müşteri tarafından tedarik edilen titreşim sönmüleyicileri kullanın.
- ▶ Bağımsız bağlantı veya duvar bağlantı elemanı ile montaj durumunda, birlikte teslim edilen contalı tahliye dirseğini takın (→ Şekil 16).
- ▶ Boru bağlantısı kapağını çıkarın (→ Şekil 17).
- ▶ Boru bağlantılarını Bölüm 3.4 altında belirtildiği şekilde gerçekleştirin.
- ▶ Boru bağlantısı kapağını tekrar monte edin.

3.4 Boru hatlarının bağlanması

3.4.1 İç ve dış ünitedeki soğutucu akışkan hatlarının bağlanması



DİKKAT

Sızdıran bağlantılar nedeniyle soğutucu akışkan sızabilir

Boru hattı bağlantıları usulüne aykırı gerçekleştirildiği takdirde soğutucu akışkan dışarı sızabilir. Kapalı alanlarda tekrar kullanılabilir mekanik bağlantılara ve flanşlı bağlantılara müsaade edilmez.

- ▶ Flanşlı bağlantılar sadece bir defa sıkıştırılmalıdır.
- ▶ Flanşlı bağlantılar çözüldükten sonra her zaman yeniden oluşturulmalıdır.



Bakır borular, metrik ölçüler ve inç ölçülerinde temin edilebilir, ancak konik somun dişlileri aynıdır. İç ve dış ünitedeki flanşlı bağlantılar, inç ölçüleri için uygundur.

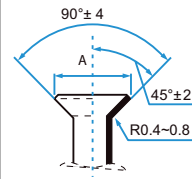
- ▶ Metrik bakır boruların kullanılması durumunda, konik somunları uygun çapta somunlar ile değiştirin (→ Tab. 230).

- ▶ Boru çapını ve boru uzunluğunu belirleyin (→ Sayfa 172).
- ▶ Boruyu bir boru makasıyla kesin (→ Şekil 11).
- ▶ Boru uçlarının içindeki çapağı alın ve çapakları temizleyin.
- ▶ Somunu boruya takın.
- ▶ Boruyu flanşlı bağlantı elemanı ile 230 no.lu tablodaki ölçüye göre genişletin.
Somun en fazla kenara kadar itilmeli ve kenardan çıkacak şekilde itilmemelidir.
- ▶ Boruyu bağlayın ve rakoru 230 no.lu tablodaki sıkma torkuna göre sıkın.
- ▶ Yukarıdaki adımları ikinci boru için tekrarlayın.

UYARI

Soğutucu akışkan hatları arasında ısı aktarımı nedeniyle daha az verim

- ▶ Soğutucu akışkan hatlarında birbirinden ayrı ısı izolasyonu gerçekleştirin.
- ▶ Boruların izolasyonunu takın ve sabitleyin.

Boru dış çapı Ø [mm]	Sıkma torku [Nm]	Açılmış deliğin çapı (A) [mm]	Açılmış boru ucu	Önceden monte edilen konik somun dişlisi
6.35 (1/4")	18-20	8.4-8.7		3/8"
9.53 (3/8")	32-39	13.2-13.5		3/8"
12.7 (1/2")	49-59	16.2-16.5		5/8"

Tab. 230 Boru bağlantılarının karakteristik verileri

3.4.2 Yoğuşma suyu tahliyesinin iç üniteye bağlanması

İç ünitenin yoğuşma kabında iki bağlantı bulunmaktadır. Bu bağlantılara fabrikada bir yoğuşma suyu hortumu ve bir tapa monte edilmiştir ve bunlar değiştirilebilir (→ Şekil 12).

- ▶ Yoğuşma suyu hortumunu eğimli olacak şekilde döşeyin.

3.4.3 Sızdırmazlığın kontrol edilmesi ve tesisatın doldurulması

Sızdırmazlık kontrolü

Sızdırmazlık kontrolünde ülkede ve bölgede geçerli yasalara dikkate alın.

- ▶ Üç ventilin kapaklarını (→ Şekil 17, [1], [2] ve [3]) çıkarın.
- ▶ Supap açma elemanını [6] ve manometreyi [4] supap ventiline [1] bağlayın.
- ▶ Supap açma elemanını çevirin ve supap ventilini [1] açın.
- ▶ Ventilleri [2] ve [3] kapalı tutun, sisteme azot doldurun ve bu şekilde basıncın 10 % maksimum işletme basıncı üzerine çıkmasını sağlayın (→ Sayfa 178).
- ▶ 10 dakika sonra basıncın sabit kaldığını kontrol edin.
- ▶ Maksimum işletme basıncına ulaşılan kadar azotu boşaltın.
- ▶ Basıncın en az 1 saat sabit kaldığını kontrol edin.
- ▶ Azotu boşaltın.

Tesisatın doldurulması

UYARI

Yanlış soğutucu akışkan nedeniyle fonksiyon arızası

Dış üniteye fabrikada R32 soğutucu akışkanı doldurulmuştur.

- ▶ Soğutucu akışkan eklenmesi gerektiğinde her zaman aynı soğutucu akışkanı doldurun. Farklı tip soğutucu akışkanları birbiriyile karıştırmayın.

- ▶ Montaj sırasında şebeke geriliminde güvenlik riski veya kısa devre mevcut olduğunda, işletmeciyeye yazılı bilgi verin ve sorun giderilene

- ▶ Tesisatı bir vakum pompası (→ Şekil 18, [5]) ile -1 bar (veya yaklaşık 500 Mikron) seviyesine ulaşılan kadar boşaltın ve kurutun.
- ▶ Üst ventili [3] (sıvı tarafı) açın.
- ▶ Manometre [4] ile debinin sorunsuz olduğunu kontrol edin.
- ▶ Alt ventili [2] (gaz tarafı) açın.
Soğutucu akışkan sistemde dağılır.
- ▶ Ardından basınç oranlarını kontrol edin.
- ▶ Supap açma elemanını [6] çıkarın ve supap ventilini [1] kapatın.
- ▶ Vakum pompasını, manometreyi ve supap açma elemanını çıkarın.
- ▶ Ventillerin kapaklarını tekrar takın.
- ▶ Boru bağlantısı kapağını dış üniteye tekrar takın.

3.5 Elektrik bağlantısı

3.5.1 Genel uyarılar



İKAZ

Elektrik akımı nedeniyle hayati tehlike!

Gerilim altında olan elektrikli parçalara temas elektrik çarpmasına yol açabilir.

- ▶ Elektrikli parçalarda çalışmalardan önce gerilim beslemesini tüm kutuplardan kesin (sigorta/otomatik sigorta) ve yanlışlıkla açılmaya karşı emniyete alın.
- ▶ Elektrik sistemindeki çalışmalar sadece yetkili bir elektrik teknisyeni tarafından yapılmalıdır.
- ▶ Doğru kablo kesitini ve akım devresi kesicisini yetkili elektrik teknisyeni belirlemelidir. Bunun için teknik veriler (→ bkz. Bölüm 7, Sayfa 178) altında sunulan maksimum akış çekişi esas alınır.
- ▶ Ulusal ve uluslararası yönetmeliklerce öngörülen koruyucu önlemleri dikkate alın.
kadar cihazları monte etmeyin.

- ▶ Tüm elektrik bağlantılarını elektrik bağlantı şemasına göre gerçekleştirin.
- ▶ Kablo izolasyonunu sadece özel alet ile kesin.
- ▶ Kabloları uygun kablo bağları (teslimat kapsamı) ile mevcut tespitleme kelepçelerine/kablo geçiş kanallarına sabitleyin.
- ▶ Cihazın elektrik bağlantısına başka elektrik tüketicisi cihaz bağlamayın.
- ▶ Faz ve PEN iletkenlerini birbirleriyle karıştırmayın. Aksi takdirde işlev bozuklukları meydana gelebilir.
- ▶ Sabit şebeke bağlantısına, cihazın maksimum güç tüketiminin 1,5 kat kapasitesine sahip bir ayırma şalteri ve aşırı gerilim koruması monte edin.

3.5.2 İç ünitenin bağlanması

İç ünite, HO7RN-F tipi bir 5 damarlı iletişim kablosu ile dış üniteye bağlanır. İletişim kablosunun kesiti en az 1,5 mm² olmalıdır.


UYARI

Yanlış bağlanmış iç ünite nedeniyle maddi hasar

İç ünitenin gerilim beslemesi, dış ünite üzerinden sağlanır.

- ▶ İç üniteyi sadece dış üniteye bağlayın.

İletişim kablosunu bağlamak için:

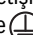
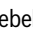
- ▶ Üst kapağı yukarı katlayın (→ Şekil 19).
- ▶ Vidayı çıkarın ve bağlantı alanındaki kapağı çıkarın.
- ▶ Vidayı çıkarın ve klemensin kapağını [1] çıkarın (→ Şekil 20).
- ▶ İç ünitenin arka tarafındaki kablo yuvasını [3] kırarak açın ve kabloyu geçirin.
- ▶ Kabloyu sabitleme bandından [2] emniyete alın ve W, 1(L), 2(N), S ve  klemenslerine bağlayın.
- ▶ Kablo damarları ile klemens eşleştirmelerini not alın.
- ▶ Kapakları tekrar sabitleyin.
- ▶ Kabloyu dış üniteye götürün.

3.5.3 Dış ünitenin bağlanması

Bir şebeke kablosu (3 damarlı) dış üniteye ve iletişim kablosu iç üniteye (5 damarlı) bağlanır. Yeterli kablo kesimine sahip HO7RN-F tipi kablolar kullanın ve şebeke bağlantısını bir sigorta ile koruyun (→ Tablo 231).

Dış ünite	Şebeke sigorta koruması	Kablo kesiti	
		Şebeke kablosu	İletişim kablosu
CL4000i 26 E	13 A	≥ 1,5 mm ²	≥ 1,5 mm ²
CL4000i 35 E	13 A	≥ 1,5 mm ²	≥ 1,5 mm ²
CL4000i 52 E	16 A	≥ 1,5 mm ²	≥ 1,5 mm ²

Tab. 231

- ▶ Elektrik bağlantıları sertifikalı elektrik tesisatçıları tarafından yerel yönetmeliklere göre yapılmalıdır. Yukarıdaki tabloda önerilen değerler kurulum koşullarına bağlı olarak değişebilir.
- ▶ Vidayı sökün ve elektrik bağlantısının kapağını çıkarın (→ Şekil 21).
- ▶ İletişim kablosunu sabitleme bandına sabitleyin ve W, 1(L), 2(N), S ve  klemenslerine bağlayın (kabloların klemenslerdeki yeri iç ünite ile aynıdır) (→ Şekil 22).
- ▶ Şebeke kablosunu sabitleme bandına sabitleyin ve L, N ve  girişine bağlayın.
- ▶ Kapağı tekrar takın.

4 İşletime alınması

4.1 Devreye almak için kontrol listesi

1	Dış ünite ve iç ünite usulüne uygun şekilde monte edilmiştir.	
2	Borular usulüne uygun şekilde <ul style="list-style-type: none"> • bağlanmıştır, • ısı izolasyonu yapılmıştır, • sızdırmazlık kontrolü yapılmıştır. 	
3	Standart yoğunlaşma suyu tahliyesi oluşturulmuş ve test edilmiştir.	
4	Elektrik bağlantısı usulüne uygun şekilde oluşturulmuştur. <ul style="list-style-type: none"> • Elektrik beslemesi normal aralıktadır • Koruyucu toprak iletkeni usulüne uygun şekilde takılmıştır • Bağlantı kablosu klemens terminaline bağlanmıştır 	
5	Tüm kapaklar takılmış ve sabitlenmiştir.	
6	İç ünitenin hava yönlendiricisi doğru monte edilmiş ve ayar işletme tertibatı yerine oturtulmuştur.	

Tab. 232

4.2 Çalıştırma testi

Montaj tamamlandıktan sonra, sistem sızdırmazlık kontrolü ve elektrik bağlantısı ile test edilebilir:

- ▶ Gerilim beslemesini oluşturun.
- ▶ İç üniteyi uzaktan kumanda ile devreye alın.
- ▶ **Mode** tuşuna, soğutma modunu (❄) ayarlamak için basın.
- ▶ Ok tuşuna (✓), en düşük sıcaklık ayarlanana kadar basın.
- ▶ Soğutma modunu 5 dakika boyunca test edin.
- ▶ **Mode** tuşuna, ısıtma modunu (🔥) ayarlamak için basın.
- ▶ Ok tuşuna (∧), en yüksek sıcaklık ayarlanana kadar basın.
- ▶ Isıtma modunu 5 dakika boyunca test edin.
- ▶ Hava yönlendiricisinin serbest hareket ettiğinden emin olun.

i

Oda sıcaklığı 17 °C altında olduğunda soğutma modu manuel şekilde devreye alınmalıdır. Bu manuel işletim, sadece testler ve acil durumlar için öngörülmüştür.

- ▶ Normal koşullarda her zaman uzaktan kumandayı kullanın.

Soğutma modunu manuel şekilde devreye almak için:

- ▶ İç üniteyi kapatın.
- ▶ İnce bir cisim ile manuel soğutma modu tuşuna iki kez basın (→ Şekil 23).
- ▶ Manuel ayarlanan soğutma modundan çıkmak için uzaktan kumandadaki **Mode** tuşuna basın.

i

Split tipi klima cihazı içeren sistemde manuel işletim mümkün değildir.

4.3 İşletmeciye Devir Teslim

- Sistem ayarlandığında montaj kılavuzunu müşteriye teslim edin.
- Sistemin kullanımını müşteriye kullanma kılavuzu ile açıklayın.
- Müşteriye kullanma kılavuzunu dikkatlice okumasını tavsiye edin.

10 dakikadan uzun süre arıza meydana geldiğinde:

- Akım beslemesini kısa süreliğine kesin ve iç üniteyi tekrar devreye alın.

Bir arıza giderilemediğinde:

- Müşteri hizmetlerini arayın, arıza kodunu ve cihaz bilgilerini belirtin.

5 Arıza giderme

5.1 Göstergesi olan arızalar

İşletim sırasında bir arıza oluştuğunda, ekranda bir arıza kodu (örneğin EH 02) gösterilir.

Arıza kodu	Muhtemel nedeni
EC 07	Dış ünitenin fan devir sayısı normal aralığın dışında
EC 51	Dış ünitenin EEPROM'unda parametre arızası
EC 52	T3'te sıcaklık sensörü arızası (kondenser bobini)
EC 53	T4'de sıcaklık sensörü arızası (dış hava sıcaklığı)
EC 54	TP'de sıcaklık sensörü arızası (kompresör tahliye hattı)
EC 56	T2B yerinde sıcaklık sensörü arızası (evaporatör bobini çıkışı; sadece Multisplit klima cihazları)
EH 0A	İç ünitenin EEPROM'unda parametre arızası
EH 00	
EH 0b	İç ünitenin ana devre kartı ile ekran arasında iletişim bozukluğu
EH 02	Sıfır iletkenlik sinyali tespitinde arıza
EH 03	İç ünitenin fan devir sayısı normal aralığın dışında
EH 60	T1'de sıcaklık sensörü arızası (oda sıcaklığı)
EH 61	T2'de sıcaklık sensörü arızası (evaporatör bobini ortası)
EL 0C ¹⁾	Soğutucu akışkan yetersiz veya dışarı akan soğutucu akışkan veya T2'de sıcaklık sensörü arızası
EL 01	İç ve dış ünite arasında iletişim bozukluğu
PC 00	IPM modülünde veya IGBT aşırı akım korumasında arıza
PC 01	Aşırı gerilim veya düşük gerilim koruması
PC 02	Kompresörde sıcaklık koruması veya IPM modülünde aşırı ısınma koruması veya aşırı basınç koruması
PC 03	Vakum basınç koruması
PC 04	İnverter kompresör modülünde arıza
PC 08	Aşırı akım yüküne karşı koruma
PC 40	Dış ünitenin ana devre kartı ile kompresör tahrikinin ana devre kartı arasında iletişim bozukluğu
--	İç ünitelerde çalışma modu çakışması; iç ünitelerin ve dış ünitenin çalışma modları aynı olmalıdır.

1) Split tipi klima cihazı içeren sistemde kaçak tespiti etkin değildir.

Tab. 233

Özel durum	Muhtemel nedeni
--	İç ünitelerde çalışma modu çakışması; iç ünitelerin ve dış ünitenin çalışma modları aynı olmalıdır. ¹⁾

1) İç ünite çalışmada çalışma modu çakışması. Bu arıza, çeşitli üniteler farklı çalışma modlarında çalıştığında Multisplit sistemlerinde meydana gelebilir. Sorunu gidermek için çalışma modunu uygun ayarlayın.

Uyarı: Sistemin başka bir ünitesi ısıtma moduna geçtiği anda soğutma/şap kurutma/fan çalışma modunda çalışan ünitelerde bir çalışma modu çakışması meydana gelir (ısıtma modu sistemde önceliklidir).

5.2 Göstergesi olmayan arızalar

Arıza	Muhtemel nedeni	Giderilmesi
İç ünite kapasitesi çok düşük.	Dış veya iç ünitenin eşanjörü kirlenmiş veya kısmen bloke olmuş.	▶ Dış veya iç ünitenin eşanjörünü temizleyin.
	Soğutucu akışkan çok az	▶ Borularda sızdırmazlık kontrolü yapın, gerekirse tekrar sızdırmaz hale getirin. ▶ Soğutucu akışkan ilave edin.
Dış ünite veya iç ünite çalışmıyor.	Elektrik yok	▶ Elektrik bağlantısını kontrol edin. ▶ İç üniteyi devreye alın.
	Kaçak akım koruma şalteri veya cihazdaki sigorta ¹⁾ devreye girdi	▶ Elektrik bağlantısını kontrol edin. ▶ Kaçak akım koruma şalterini ve sigortayı kontrol edin.
Dış ünite ve iç ünite sürekli çalışıp tekrar duruyor.	Sistemde soğutucu akışkan çok az.	▶ Borularda sızdırmazlık kontrolü yapın, gerekirse tekrar sızdırmaz hale getirin. ▶ Soğutucu akışkan ilave edin.
	Sistemde soğutucu akışkan çok fazla.	Soğutucu akışkan geri kazanımı için soğutucu akışkanı bir cihaz ile alın.
	Soğutucu akışkan devresinde nem veya kirlenme.	▶ Soğutucu akışkan devresini tahliye edin. ▶ Yeni soğutucu akışkan doldurun.
	Gerilim dalgalanmaları çok yüksek.	▶ Voltaj regülatörü monte edin.
	Kompresör arızalı.	▶ Kompresörü değiştirin.

1) Aşırı akım koruması sağlayan bir sigorta ana devre kartında yer almaktadır. Teknik özellikler ana devre kartı üzerinde belirtilmiştir ve ayrıca teknik veriler bölümünde sunulmuştur, bkz. Sayfa 178.

Tab. 234

6 Çevre koruması ve imha

Çevre koruması, Bosch Grubu'nun temel bir şirket prensibidir. Ürünlerin kalitesi, ekonomiklilik ve çevre koruması, bizler için aynı önem seviyesindedir. Çevre korumasına ilişkin yasalara ve talimatlara çok sıkı bir şekilde uyulmaktadır. Çevrenin korunması için bizler, mümkün olan en iyi teknolojiyi ve malzemeyi kullanmaya özen gösteririz.

Ambalaj

Ürünlerin ambalajında, optimum bir geri kazanıma (Recycling) imkan sağlayan, ülkeye özel geri kazandırma sistemleri kullanılmaktadır. Kullandığımız tüm paketleme malzemeleri çevreye zarar vermeyen, geri dönüşümlü malzemelerdir.

Eski cihaz

Eski cihazlar, tekrar kullanılabilir malzemeler içermektedir. Bileşenleri kolayca birbirinden ayrılabilir. Plastikler işaretlenmiştir. Böylelikle farklı grupları ayrıştırılabilir ve geri dönüştürme veya imha için yönlendirilebilir.

Eski Elektrikli ve Elektronik Cihazlar



Bu sembol, ürünün diğer evsel atıklar ile imha edilemeyeceği, aksine işlenmesi, toplanması, geri dönüştürülmesi ve imha edilmesi için atık toplama yerlerine götürülmesi gerektiği anlamına gelmektedir.

Sembol, örneğin 2012/19/AB sayılı Atık Elektrikli ve Elektronik Eşya Direktifi yönetmeliği gibi elektronik hurda yönetmeliğine sahip ülkelerde geçerlidir. Bu yönetmelikler, atık elektrikli ve elektronik eşyaların iade edilmesi ve geri dönüştürülmesi ile ilgili yönetmeliklerin geçerli olduğu ülkelerde çerçeve koşullarını belirler.

Elektrikli ve elektronik cihazlar tehlikeli maddeler içerebileceğinden dolayı, olası çevre zararlarının ve insan sağlığı risklerinin en aza indirgenmesi için bunlar sorumluluk bilinci ile geri dönüştürülmelidir. Ayrıca elektronik hurdaların geri dönüştürülmesi, doğal kaynakların korunmasına da katkı sağlar.

Atık elektrikli ve elektronik cihazların çevreye uygun bir şekilde imha edilmesi ile ilgili daha fazla bilgi edinmek amacıyla, bulunduğunuz

yerdeki yetkili kuruma, atık imha kuruluşuna veya ürünü satın aldığınız yetkili satıcıya başvurun.

Bu konuya ilişkin daha fazla bilgi için bkz:

www.bosch-homecomfortgroup.com/en/company/legal-topics/weee/

Piller

Piller evsel atık çöpüne atılmamalıdır. Kullanılmış piller, yerel toplama sistemlerinde imha edilmelidir.

Soğutucu akışkan R32



Cihazda, az yanıcı ve az zehirli florlu sera gazı bulunmaktadır R32 (küresel ısınma potansiyeli 675¹⁾) düşük yanıcı ve az zehirli bir gazdır (A2L veya A2).

İçerikteki miktar, dış ünitenin tip levhasında yer almaktadır.

Soğutucu akışkanlar çevre için risk teşkil etmektedir ve ayrı şekilde toplanıp imha edilmelidir.

1) Avrupa Parlamentosu ve Konseyinin 16 Nisan 2014 tarihli ve (AB) 517/2014 sayılı yönetmeliği Ek I esas alınmaktadır

7 Teknik veriler

İç ünite		CL4000iU W 26 E	CL4000iU W 35 E	CL4000iU W 52 E
Dış ünite		CL4000i 26 E	CL4000i 35 E	CL4000i 52 E
Soğutma				
Nominal güç	kW	2.6	3.5	5.2
	kBTU/h	9900	1200	1800
Nominal güçte güç tüketimi	W	760	1030	1370
Güç (min. - maks.)	kW	1.03 - 3.22	1.38 - 4.31	1.99 - 5.80
Güç tüketimi (min. - maks.)	W	80 - 1100	130 - 1650	160 - 1710
Soğutma yükü (Pdesignc)	kW	2.9	3.5	5.2
Enerji verimliliği (SEER)	-	8.0	8.0	8.0
Enerji verimliliği sınıfı	-	A++	A++	A++
Isıtma - genel				
Nominal güç	kW	2.9	3.8	5.4
	kBTU/h	10000	13000	18400
Nominal güçte güç tüketimi	W	620	950	1450
Güç (min. - maks.)	kW	0.82 - 3.37	1.07 - 4.38	1.35 - 6.30
Güç tüketimi (min. - maks.)	W	70 - 990	160 - 1560	230 - 2100
Isıtma - daha soğuk ortam				
Isı yükü (Pdesignh)	kW	2.4	2.4	3.4
Enerji verimliliği (SCOP)	-	4.6	4.6	4.6
Enerji verimliliği sınıfı	-	A++	A++	A++
Isıtma - orta sıcaklıkta ortam				
Isı yükü (Pdesignh)	kW	2.7	3.1	4.2
Enerji verimliliği (SCOP)	-	5.1	5.1	5.1
Enerji verimliliği sınıfı	-	A+++	A+++	A+++
Genel				
Gerilim beslemesi	V / Hz	220-240 / 50	220-240 / 50	220-240 / 50
Maks. güç tüketimi	W	2200	2200	2800
Maks. akım çekişi	A	10.5	10.5	13
Soğutucu akışkan	-	R32	R32	R32
Soğutucu madde miktarı	g	620	620	1100
Anma basıncı	MPa	4.3/1.7	4.3/1.7	4.3/1.7
İç ünite				
Ana devre kartındaki patlamaya karşı korumalı seramik sigorta	-	T-3.15 A/250 V	T-3.15 A/250 V	T-5A/250 V
Hacimsel debi (yüksek/orta/düşük)	m ³ /saat	510/360/300	520/370/310	800/600/500
Ses basıncı seviyesi (yüksek/orta/düşük/gürültü azaltma)	dB(A)	37/31/22/19	39/33/22/21	43/38.5/31.5/21
Ses gücü seviyesi	dB(A)	54	55	57
Müsaade edilen ortam sıcaklığı (soğutma/ısıtma)	°C	16...32/0...30	16...32/0...30	16...32/0...30
Net ağırlık	kg	8.7	8.7	11.2
Dış ünite				
Ana devre kartındaki patlamaya karşı korumalı seramik sigorta	-	T-20 A/250 V	T-20 A/250 V	T-30A/250V
Hacimsel debi	m ³ /saat	2150	2200	3500
Ses basıncı seviyesi	dB(A)	54.0	55.0	56
Ses gücü seviyesi	dB(A)	60	61	65
Müsaade edilen ortam sıcaklığı (soğutma/ısıtma)	°C	-15...50/ -21...24	-15...50/ -21...24	-15...50/ -21...24
Net ağırlık	kg	26.4	26.4	38.8

Tab. 235

Зміст

1	Умовні позначення та вказівки щодо техніки безпеки ..	179
1.1	Умовні позначення ..	179
1.2	Загальні вказівки щодо техніки безпеки ..	180
1.3	Вказівки до цієї інструкції ..	180
2	Дані про виріб ..	180
2.1	Сертифікат відповідності ..	180
2.2	Комплект поставки ..	180
2.3	Електричні нагрівачі ..	180
2.4	Розміри приладу та мінімальні відстані для монтажу ..	181
2.4.1	Внутрішній та зовнішній блоки ..	181
2.4.2	Трубопроводи холодоагента ..	181
2.5	Дані про холодоагент ..	181
3	Монтаж ..	182
3.1	Перед монтажем ..	182
3.2	Вимоги щодо місця встановлення ..	182
3.3	Монтаж приладу ..	182
3.3.1	Монтаж внутрішнього блока ..	182
3.3.2	Монтаж зовнішнього блока ..	182
3.4	Підключення трубопроводів ..	183
3.4.1	Підключення трубопроводів холодоагенту до внутрішнього та зовнішнього блоків ..	183
3.4.2	Під'єднання конденсатовідводу до внутрішнього блока ..	183
3.4.3	Перевірка на герметичність та заповнення системи ..	183
3.5	Підключення до електромережі ..	184
3.5.1	Загальні вказівки ..	184
3.5.2	Підключення внутрішнього блока ..	184
3.5.3	Під'єднання зовнішнього блока ..	184
4	Введення в експлуатацію ..	184
4.1	Контрольний список для введення в експлуатацію ..	184
4.2	Перевірка функціонування ..	185
4.3	Передавання користувачеві ..	185
5	Усунення несправностей ..	185
5.1	Несправності з індикацією ..	185
5.2	Несправності без індикації ..	186
6	Захист довкілля та утилізація ..	186
7	Вказівки щодо захисту даних ..	189
7	Технічні характеристики ..	187


1 Умовні позначення та вказівки щодо техніки безпеки


1.1 Умовні позначення


Вказівки з техніки безпеки

У вказівках із техніки безпеки зазначені сигнальні символи, тип і важкість наслідків в разі недотримання правил техніки безпеки.

Наведені нижче сигнальні слова мають такі значення і можуть використовуватися в цьому документі:


 **НЕБЕЗПЕКА**
НЕБЕЗПЕКА означає тяжкі людські травми та небезпеку для життя.





 **ПОПЕРЕДЖЕННЯ**
ПОПЕРЕДЖЕННЯ означає можливість виникнення тяжких людських травм і небезпеки для життя.

 **ОБЕРЕЖНО**
ОБЕРЕЖНО означає ймовірність виникнення людських травм легкого та середнього ступеню.

УВАГА
УВАГА означає ймовірність пошкоджень обладнання.

Важлива інформація

 Важлива інформація без небезпеки для людей чи пошкодження обладнання позначена таким інформативним символом.

Символ	Значення
	Попередження щодо займистих речовин: холодоагент R32 у цьому виробі – це низькогорючий слабо токсичний газ (A2L або A2).
	Одягайте захисні рукавиці під час монтажу та виконання робіт із технічного обслуговування.
	Технічне обслуговування повинно проводитися кваліфікованою особою з дотриманням інструкцій, наведених у відповідному посібнику.
	Під час роботи дотримуйтеся вказівок інструкції з експлуатації.

Таб. 236

1.2 Загальні вказівки щодо техніки безпеки

⚠ Вказівки для цільової групи

Ця інструкція з монтажу та технічного обслуговування призначена для фахівців, які займаються встановленням техніки кондиціонування повітря, холодильної та електротехніки. Обов'язково дотримуйтеся вказівок в усіх інструкціях до системи. Недотримання цих приписів може призвести до пошкодження майна та тілесних ушкоджень, які становлять небезпеку для життя.

- ▶ Перед монтажем будь-яких складових системи прочитайте інструкції з монтажу та технічного обслуговування.
- ▶ Необхідно дотримуватися вказівок із техніки безпеки та попереджень.
- ▶ Також слід дотримуватися міжнародних і регіональних приписів, технічних норм і директив.
- ▶ Виконані роботи потрібно документувати.

⚠ Використання за призначенням

Внутрішній блок встановлюється всередині будівлі та підключається до зовнішнього блоку й інших компонентів системи, наприклад, систем керування.

Зовнішній блок встановлюється за межами будівлі та підключається до одного або кількох внутрішніх блоків й інших компонентів системи, наприклад, систем керування.

Система кондиціонування повітря призначена для використання тільки у комерційному / приватному приміщенні, де відхилення температури від встановлених значень не шкодять живим організмам і матеріалам. Система кондиціонування повітря не підходить для точного налаштування та утримування абсолютної вологості повітря.

Будь-яке інше використання не є використанням за призначенням. Гарантійні зобов'язання не поширюються на пошкодження, які виникли в результаті використання не за призначенням.

Монтаж у місцях, що мають особливості (підземний паркінг, технічні приміщення, балкон або будь-які напіввідкриті майданчики):

- ▶ Насамперед дотримуйтеся вимог щодо місця монтажу, наведених у технічній документації.

⚠ Загальна небезпека через холодоагент

- ▶ Цей прилад заповнений холодоагентом R32. Газоподібний холодоагент в результаті контакту з полум'ям може утворювати отруйні гази.
- ▶ Якщо під час монтажу стався витік холодоагенту, необхідно гарно провітрити кімнату.
- ▶ Після монтажу перевірте герметичність системи.
- ▶ Не допускайте потрапляння до контуру холодоагенту інших речовин окрім зазначеного холодоагенту (R32).

⚠ Техніка безпеки при використанні електричних приладів в домашніх умовах та для інших цілей

Для запобігання нещасних випадків і пошкоджень приладу обов'язково дотримуйтеся цих вказівок EN 60335-1:

«Цей пристрій можуть використовувати діти старші 8 років, особи з обмеженими фізичними або розумовими здібностями чи особи без достатнього досвіду і знань, якщо вони використовують пристрій під наглядом або були проінструктовані щодо експлуатації пристрою в безпечний спосіб і усвідомлюють, яку небезпеку він може становити. Діти не повинні гратися із пристроєм. Чищення та обслуговування пристрою повинні виконуватися кваліфікованим персоналом.»

«Якщо кабель мережевого живлення цього пристрою пошкоджений, він підлягає заміні виробником, сервісною службою або іншим компетентним фахівцем, щоб уникнути небезпеки.»

⚠ Передавання користувачеві

Проведіть інструктаж користувачу під час передавання йому системи кондиціонування повітря в користування і проінформуйте про умови її експлуатації.

- ▶ Поясніть принцип роботи і порядок обслуговування та зверніть особливу увагу на виконання всіх дій, важливих із точки зору техніки безпеки.
- ▶ Зверніть увагу зокрема на зазначені нижче пункти.
 - Технічне обслуговування чи усунення несправності мають право здійснювати тільки кваліфіковані фахівці спеціалізованої компанії.
 - З метою забезпечення екологічної та безпечної експлуатації необхідно щонайменш раз на рік здійснювати діагностику, а також за потреби чищення та технічне обслуговування.
- ▶ Можливі наслідки (тілесні ушкодження зокрема небезпека для життя чи пошкодження майна) неправильного проведення перевірки, некваліфікованої діагностики, чищення та технічного обслуговування.
- ▶ Передайте на зберігання користувачу інструкції з монтажу й експлуатації.

1.3 Вказівки до цієї інструкції

Усі рисунки див. наприкінці цієї інструкції. Текст містить посилання на рисунки.

Зовнішній вигляд окремих моделей виробів може відрізнятися від зображення, наведеного у цій інструкції.

2 Дані про виріб

2.1 Сертифікат відповідності



Конструкція та робочі характеристики цього виробу відповідають українському законодавству. Відповідність підтверджена відповідним маркуванням.

2.2 Комплект поставки

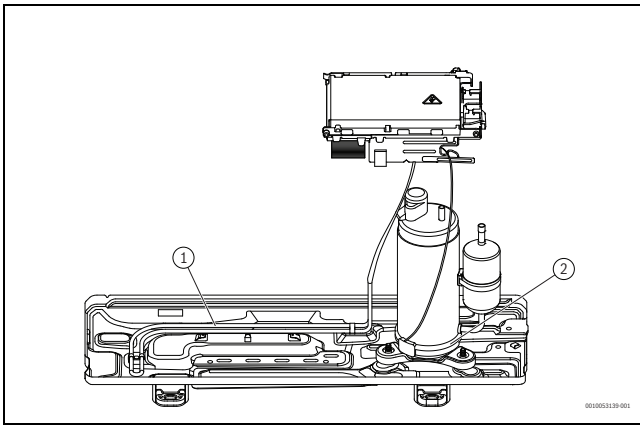
Пояснення до рис. 1:

- [1] Зовнішній блок (заповнений холодоагентом)
- [2] Внутрішній блок (заповнений азотом)
- [3] Холодний каталітичний фільтр (чорний) та біофільтр (зелений)
- [4] Дренажний сифон із прокладкою (для зовнішнього блоку з підлоговим або настінним кронштейном)
- [5] Дистанційне керування
- [6] Тримач для пульта дистанційного керування із з'єднувальним гвинтом
- [7] Кріпильний матеріал (5 гвинтів і 5 дюбелів)
- [8] Комплект інструкцій
- [9] 5-жильний з'єднувальний кабель (додаткові комплектуючі)
- [10] 4 демпфера зовнішнього блоку

2.3 Електричні нагрівачі

Блок оснащено нагрівачем піддону та нагрівачем картера.

Піддон використовується для збору води при активації функції відтавання. Нагрівач картера сприяє плавному запуску та належній експлуатації блоку взимку за дуже низьких температур зовнішнього повітря.



Мал. 18

- [1] Нагрівач піддону
- [2] Нагрівач картера



Нагрівач піддону активується, якщо температура зовнішнього повітря менше 1 °C протягом 10 секунд.

2.4 Розміри приладу та мінімальні відстані для монтажу

2.4.1 Внутрішній та зовнішній блоки

Рисунки 2–4.

2.4.2 Трубопроводи холодоагента

Пояснення до рис. 5:

- [1] Труба для подачі газу
- [2] Труба для подачі рідини
- [3] Коліно у формі сифона у якості масловідділювача



Якщо зовнішній блок встановлено вище ніж внутрішній, у трубі для подачі газу на відрізок до 6 м, а також далі через кожні 6 м необхідно передбачити коліно у формі сифона (→ Рис. 5, [1]).

2.5 Дані про холодоагент

Цей прилад містить **фторовані парникові гази** в якості холодоагенту. Блок герметично закрито. Наступні дані про холодоагент відповідають вимогам технічних умов ЄС № 517/2014 про фторовані парникові гази.

Тип виробу	Номінальна потужність охолодження [кВт]	Номінальна потужність опалення [кВт]	Тип холодоагенту	Потенціал парникового ефекту (GWP) [кгCO ₂ eq.]	Еквівалент CO ₂ початкової кількості наповнення	Об'єм першої заправки [кг]	Додатковий об'єм наповнення [кг]	Загальний об'єм заправки при введенні в експлуатацію [кг]
CL4000i 26 E	2,6	2,9	R32	675	0,42	0,62	(Довжина труби-5) *0.012	
CL4000i 35 E	3,5	3,8	R32	675	0,42	0,62	(Довжина труби-5) *0.012	
CL4000i 52 E	5,2	5,4	R32	675	0,74	1,10	(Довжина труби-5) *0.012	

Таб. 241 Газ F

- Дотримуйтеся максимальної довжини труби та максимальної різниці висоти між внутрішнім та зовнішнім блоками.

	Максимальна довжина труби ¹⁾ [м]	Максимальна різниця висоти ²⁾ [м]
CL4000i 26 E	≤ 25	≤ 10
CL4000i 35 E	≤ 25	≤ 10
CL4000i 52 E	≤ 30	≤ 20

1) На стороні газу або рідини

2) Результати вимірювання від нижнього краю до нижнього краю.

Таб. 237 Довжина труби та різниця висоти

Тип приладу	Діаметр труби	
	На стороні рідини [мм]	На стороні газу [мм]
CL4000i 26 E	6.35 (1/4")	9.53 (3/8")
CL4000i 35 E	6.35 (1/4")	9.53 (3/8")
CL4000i 52 E	6.35 (1/4")	12.7 (1/2")

Таб. 238 Діаметр труби залежно від моделі

Діаметр труби [мм]	Інший варіант значення діаметра труби [мм]
6.35 (1/4")	6
9.53 (3/8")	10
12.7 (1/2")	12

Таб. 239 Інший варіант значення діаметра труби

Специфікація трасування	
Мін. довжина трубопроводу	3 м
Стандартна довжина трубопроводу	5 м
Додатковий холодоагент в разі використання трубопроводу довжиною понад 5 м	12 г/м
Товщина стінок труби	≥ 0,8 мм
Товщина теплоізоляції	≥ 6 мм
Матеріал теплоізоляції	Пінополіетилен

Таб. 240



Вказівка для користувача: коли ваш монтажник доливатиме холодоагент, йому слід занотувати кількість додаткового заповнення та загальну кількість холодоагенту в наступній таблиці.

3 Монтаж

3.1 Перед монтажем



ОБЕРЕЖНО

Небезпека травмування через гострі краї!

- ▶ Під час монтажу одягайте захисні рукавиці.



ОБЕРЕЖНО

Небезпека опіків!

Під час експлуатації трубопроводи сильно нагріваються.

- ▶ Переконайтеся, що трубопроводи охолонули, перш ніж торкатися до них.
- ▶ Перевірте комплект поставки на цілісність.
- ▶ Перевірте, чи під час відкривання труб внутрішнього блоку чути свист, що виникає через негативний тиск.

3.2 Вимоги щодо місця встановлення

- ▶ Дотримуйтеся мінімальних відстаней (→ Рис. 2–3).

Внутрішній блок

- ▶ Не встановлюйте внутрішній блок у кімнаті із відкритими джерелами займання (наприклад, відкрите полум'я, працюючий газовий прилад або працюючий електричний нагрівач).
- ▶ Місце монтажу має знаходитися на висоті не більше 2000 м над рівнем моря.
- ▶ Отвори для впуску та випуску повітря повинні бути вільними від перешкод для забезпечення нормальної циркуляції повітря. У іншому випадку можливі втрата потужності та підвищення рівня шуму.
- ▶ Телевізор, радіоприймач та аналогічні прилади мають знаходитися на відстані щонайменш 1 м від приладу та пульта дистанційного керування.
- ▶ Оберіть для монтажу внутрішнього блока стіну, що гасить вібрації.
- ▶ Врахуйте мінімальне значення площі приміщення.

Тип приладу	Монтажна висота [м]	Мінімальна площа приміщення [м ²]
CL4000iU W 26 E	≥ 1.8	≥ 4
CL4000iU W 35 E		
CL4000iU W 52 E		

Таб. 242 Мінімальна площа приміщення

Якщо монтажна висота буде меншою, площа підлоги повинна бути відповідно більшою.

Зовнішній блок

- ▶ Не піддавайте зовнішній блок впливу випаровування машинного масла, джерел гарячих парів, сірчистого газу тощо.
- ▶ Не встановлюйте зовнішній блок безпосередньо біля водойм або у місцях, де дує вітер з моря.
- ▶ Не допускайте, щоб на зовнішньому блоці збирався сніг.
- ▶ Витяжний потік повітря або виробничі шуми не повинні зашкоджувати оточуючим.
- ▶ Забезпечте нормальну циркуляцію повітря довкола зовнішнього блока. Однак прилад не повинен знаходитися під впливом сильного вітру.
- ▶ Конденсат, що утворюється під час експлуатації, повинен стікати без перешкод. В разі необхідності прокладіть спускний шланг. У регіонах, де панують низькі температури, не рекомендується прокладати спускний шланг, оскільки це може призвести до обледеніння

- ▶ Встановлюйте зовнішній блок на стійку основу.

3.3 Монтаж приладу

УВАГА

Пошкодження майна неналежний монтаж!

Неналежний монтаж може призвести до падіння приладу зі стіни.

- ▶ Прилад дозволяється монтувати лише на міцну та рівну стіну. Стіна повинна бути розрахована на масу приладу.
- ▶ Використовуйте лише гвинти та дюбелі, які підходять для відповідного типу стіни та для маси приладу.

3.3.1 Монтаж внутрішнього блока

- ▶ Відкрийте картонну коробку вгору та витягніть через верх внутрішній блок (→ Рис. 6).
- ▶ Покладіть внутрішній блок разом із фасонними частинами пакування на передню сторону (→ Рис. 7).
- ▶ Відкрутіть гвинт та зніміть монтажну планку на зворотному боці внутрішнього блока.
- ▶ Визначайте місце монтажу із дотриманням мінімальних відстаней (→ Рис. 2).
- ▶ Закріпіть монтажну планку за допомогою гвинта та дюбеля вгору по центру до стіни та вирівняйте горизонтально (→ Рис. 8).
- ▶ Закріпіть монтажну планку за допомогою інших чотирьох гвинтів та дюбелів, щоб вона рівномірно прилягала до стіни.
- ▶ Просвердліть проходи крізь стіну для системи трубопроводів (рекомендоване положення для проходів крізь стіну – за внутрішнім блоком → Рис. 9).
- ▶ За потреби змініть положення конденсатовідводу (→ Рис. 10).



У більшості випадків різьбові з'єднання труб внутрішнього блоку проходять за внутрішнім блоком. Перш ніж навішувати внутрішній блок рекомендується подовжити труби.

- ▶ Виконання трубних з'єднань див. у розділі 3.4.

- ▶ За потреби вигніть систему трубопроводів у бажаному напрямку та пробийте отвір на боковій стороні внутрішнього блока (→ Рис. 12).
- ▶ Проведіть систему трубопроводів крізь стіну та встановіть внутрішній блок на монтажну планку (→ Рис. 13).
- ▶ Відкиньте догори верхню кришку та зніміть один із двох фільтрів (→ Рис. 14).
- ▶ Встановіть фільтр, що входить до комплекту поставки, у відповідний патрон та встановіть патрон.

Якщо необхідно зняти внутрішній блок з монтажної планки:

- ▶ Потягніть за нижню сторону кожуха в області обох пазів вниз та потягніть внутрішній блок вперед (→ Рис. 15).

3.3.2 Монтаж зовнішнього блока

- ▶ Вирівняйте картонну коробку за напрямком вгору.
- ▶ Розріжте та зніміть стрічки.
- ▶ Потягніть картонну коробку вгору та зніміть пакування.
- ▶ Підготуйте підлоговий або настінний кронштейн залежно від способу монтажу та змонтуйте його.
- ▶ Виконайте встановлення або навішування зовнішнього блока. При цьому використовуйте для опор демпфери, що входять до комплекту поставки або забезпечуються замовником.
- ▶ Під час монтажу за допомогою підлогового або настінного кронштейна встановіть дренажний сифон із прокладкою, що входить до комплекту поставки (→ Рис. 16).
- ▶ Зніміть корпус для під'єднання труб (→ Мал. 17).
- ▶ Виконання трубних з'єднань див. у розділі 3.4.
- ▶ Встановіть кришку для під'єднання труб.

3.4 Підключення трубопроводів

3.4.1 Підключення трубопроводів холодоагенту до внутрішнього та зовнішнього блоків



ОБЕРЕЖНО

Витік холодоагенту через негерметичні з'єднання

Через виконані неналежним чином з'єднання трубопроводів може статися витік холодоагенту. Механічні підключення багаторазового використання та розвальцьовані з'єднання в приміщеннях заборонені.

- ▶ Затягніть відбортовані з'єднання лише один раз.
- ▶ Після відкручування розвальцьовані з'єднання необхідно завжди виготовляти наново.



Мідні трубки доступні у метрових або дюймових розмірах, однак різьба конусної гайки залишається незмінною. Розвальцьовані з'єднання на внутрішньому і зовнішньому блоках розраховані на дюймові розміри.

- ▶ В разі використання мідних трубок із розмірами у метрах замініть конусні гайки на гайки із відповідним діаметром (→ Табл. 243).

- ▶ Визначте діаметр та довжину труби (→ стор. 181).
- ▶ Відріжте трубу за допомогою труборіза (→ Рис. 11).
- ▶ Зачистьте кінці труб усередині та постукайте по ним, щоб витрусити стружку.
- ▶ Вставте гайку на трубу.
- ▶ За допомогою інструмента для розвальцьовування розвальцьуйте трубу до розміру, зазначеного у Табл. 243. Гайка повинна дещо посунути до краю, але не через нього.
- ▶ Підключіть трубу та затягніть різьбове з'єднання із моментом затягування, зазначеним у Табл. 243.
- ▶ Повторіть зазначені вище кроки для другої труби.

УВАГА

Зниження ККД через теплопередачу між трубопроводами для холодоагенту

- ▶ Виконайте теплоізоляцію трубопроводів для холодоагенту окремо одне від одного.
- ▶ Встановіть та зафіксуйте ізоляцію труб.

Зовнішній діаметр труби Ø [мм]	Момент затягування [Н м]	Діаметр розвальцьованого отвору (A) [мм]	Розвальцьований кінець труби	Різьба попередньо змонтованої конусної гайки
6.35 (1/4")	18-20	8.4-8.7		3/8"
9.53 (3/8")	32-39	13.2-13.5		3/8"
12.7 (1/2")	49-59	16.2-16.5		5/8"

Таб. 243 Характеристики трубних з'єднань

3.4.2 Під'єднання конденсатівідводу до внутрішнього блока

Піддон для конденсату внутрішнього блока має два підключення. З заводу на ньому встановлено шланг для відведення конденсату та заглушку, які можна змінювати місцями (→ Рис. 12).

- ▶ Прокладіть шланг для відведення конденсату з нахилом.

3.4.3 Перевірка на герметичність та заповнення системи

Перевірка герметичності

Під час перевірки на герметичність дотримуйтеся державних та місцевих норм.

- ▶ Зніміть заглушки з трьох клапанів (→ Рис. 17, [1], [2] і [3]).
- ▶ Підключіть відкривач клапана Шрадера [6] і манометр [4] до клапана Шрадера [1].
- ▶ Вкрутіть відкривач клапана Шрадера і відкрийте клапан Шрадера [1].
- ▶ Не відкривайте клапани [2] та [3] і заповнюйте систему азотом, доки тиск на 10 % не перевищить максимальний робочий тиск (→ стор. 187).
- ▶ Через 10 хвилин перевірте, чи не змінився тиск.
- ▶ Спустіть азот, щоб досягти максимального робочого тиску.
- ▶ Через щонайменш 1 годину перевірте, чи не змінився тиск.
- ▶ Спустіть азот.

Заповнення системи

УВАГА

Функціональна несправність через невідповідний холодоагент

Зовнішній блок з заводу заповнений холодоагентом R32.

- ▶ В разі необхідності додати холодоагент використовуйте лише той самий холодоагент. Не змішуйте типи холодоагентів.
- ▶ За допомогою вакуумного насоса (→ Мал. 18, [5]) видаліть повітря із системи та просушіть її при тиску приблизно -1 бар (або 500 мікрон).
- ▶ Відкрийте верхній клапан [3] (на стороні рідини).
- ▶ Перевірте за допомогою манометра [4], щоб протік був вільний.
- ▶ Відкрийте нижній клапан [2] (на стороні газу). Холодоагент розподіляється у системі.
- ▶ Потім перевірте співвідношення тисків.
- ▶ Вкрутіть відкривач клапана Шрадера [6] і закрийте клапан Шрадера [1].
- ▶ Зніміть вакуумний насос, манометр і відкривач сервісного клапана.
- ▶ Встановіть заглушки клапанів.
- ▶ Встановіть кришку для під'єднання труб до зовнішнього блоку.

3.5 Підключення до електромережі

3.5.1 Загальні вказівки



ПОПЕРЕДЖЕННЯ

Небезпека для життя через ураження електричним струмом!

Торкання електричних частин, що перебувають під напругою, може призвести до ураження електричним струмом.

- ▶ Перед проведенням робіт з електричними частинами вимкніть всі фази живлення приладу (запобіжник/лінійний захисний автомат) та встановіть захист від випадкового ввімкнення.
- ▶ Роботи із електричною системою мають право здійснювати тільки кваліфіковані електрики.
- ▶ Ліцензований електрик повинен визначити правильний діаметр дроту та автоматичний вимикач. Максимальне споживання струму, вказане в технічних характеристиках (→ див. розділ 7, стор. 187), має вирішальне значення.
- ▶ Дотримуйтеся запобіжних заходів відповідно до національних та міжнародних приписів.
- ▶ За наявності ризику небезпеки з боку мережевої напруги або при короткому замиканні під час монтажу повідомте про це користувача в письмовому вигляді та не встановлюйте прилади, доки проблему не буде усунуто.
- ▶ Виконуйте усі підключення до електромережі відповідно до електричної схеми з'єднань.
- ▶ Розрізайте ізоляцію кабелю тільки за допомогою спеціального інструмента.
- ▶ Використовуйте відповідні кабельні стяжки (входить до комплекту поставки), щоб надійно підключити кабелі до наявних монтажних затискачів/кабельних сальників.
- ▶ Не підключайте інших електричних споживачів до однієї мережі електропостачання разом із приладом.
- ▶ Не плутайте фазу та PEN-провідник. Це може призвести до функціональних несправностей.
- ▶ При стаціонарному мережевому підключенні встановіть захист від перенапруги та роз'єднувальний вимикач, розрахований на споживання потужності, що у 1,5 рази перевищує максимальне споживання потужності приладу.

3.5.2 Підключення внутрішнього блока

Підключення внутрішнього блока до зовнішнього здійснюється через 5-жильний з'єднувальний кабель типу H07RN-F. Поперечний переріз кабелю має становити щонайменш 1,5 мм².


УВАГА

Пошкодження майна через неправильно підключений внутрішній блок

Забезпечення струмом внутрішнього блока відбувається через зовнішній блок.

- ▶ Підключайте внутрішній блок тільки до зовнішнього блока.

Для підключення з'єднувального кабелю:

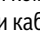
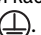
- ▶ Відкиньте догори верхню кришку (→ Рис. 19).
- ▶ Викрутіть гвинт та зніміть кришку панелі.
- ▶ Викрутіть гвинт та зніміть кришку [1] клеми (→ Рис. 20).
- ▶ Проламайте кабельні отвори [3] на задній стороні внутрішнього блока та прокладіть кабель.
- ▶ Закріпіть кабель у фіксаторі кабелю [2] та підключіть відповідний провід до клем W, 1(L), 2(N), S і .
- ▶ Занотуйте призначення жил до клем.
- ▶ Закріпіть кришки.
- ▶ Прокладіть кабель до зовнішнього блока.

3.5.3 Під'єднання зовнішнього блока

Мережевий кабель (3-жильний) необхідно під'єднати до зовнішнього блока, а комунікаційний кабель (5-жильний) — до внутрішнього блока. Потрібно використовувати кабелі типу H07RN-F з достатнім поперечним перерізом проводу та захистити мережеве підключення за допомогою запобіжника (→ Таблиця 244).

Зовнішній блок	Запобіжник для захисту мережевого підключення	Поперечний переріз проводу	
		Мережевий кабель	Комунікаційний кабель
CL4000i 26 E	13 A	≥ 1,5 мм ²	≥ 1,5 мм ²
CL4000i 35 E	13 A	≥ 1,5 мм ²	≥ 1,5 мм ²
CL4000i 52 E	16 A	≥ 1,5 мм ²	≥ 1,5 мм ²

Таб. 244

- ▶ Електричні з'єднання мають бути виконані сертифікованим електромонтером згідно з вимогами чинного місцевого законодавства. Наведені в таблиці вище рекомендовані значення можуть бути змінені залежно від умов монтажу.
- ▶ Відкрутити гвинт та зняти кришку відділення з клемми електричних з'єднань (→ Мал. 21).
- ▶ Закріпити комунікаційний кабель фіксатором проводу та під'єднати кабель до клем W, 1(L), 2(N), S і  (призначення дротів до клем таке ж, як у внутрішньому блоці) (→ Мал. 22).
- ▶ Закріпити мережевий кабель фіксатором проводу та під'єднати кабель до клем L, N і .
- ▶ Знову встановити кришку.

4 Введення в експлуатацію

4.1 Контрольний список для введення в експлуатацію

1	Внутрішній та зовнішній блоки встановлено належним чином.	
2	Трубопроводи належним чином <ul style="list-style-type: none"> • Підключено • Теплоізовано • Виконано їх перевірку на герметичність 	
3	Конденсаторівідвід встановлено та перевірено належним чином.	
4	Підключення до електромережі виконано належним чином. <ul style="list-style-type: none"> • Електроживлення у нормальному діапазоні • Дріт заземлення під'єднано належним чином • З'єднувальний кабель надійно під'єднано до клемної колодки 	
5	Усі кришки встановлено та закріплено.	
6	Напрямна повітряна панель внутрішнього блока встановлена правильно, сервопривод зафіксовано.	

Таб. 245

4.2 Перевірка функціонування

Після проведення монтажу разом із перевіркою на герметичність та виконанням підключення до електромережі можна провести перевірку системи:

- ▶ Підключити електроживлення.
- ▶ Увімкніть внутрішній блок за допомогою пульта дистанційного керування.
- ▶ Натисніть кнопку **Mode**, щоб встановити режим охолодження (❄️).
- ▶ Натискайте кнопку зі стрілкою (V), доки не буде встановлено мінімальну температуру.
- ▶ Виконайте тестування режиму охолодження протягом 5 хвилин.
- ▶ Натисніть кнопку **Mode**, щоб встановити режим опалення (🔥).
- ▶ Натискайте кнопку зі стрілкою (^), доки не буде встановлено максимальну температуру.
- ▶ Виконайте тестування режиму опалення протягом 5 хвилин.
- ▶ Забезпечте вільне переміщення прямої повітряної панелі.



При кімнатній температурі, що нижче за 17 °C, режим охолодження необхідно вмикати вручну. Цей ручний режим передбачено лише для тестувань та аварійних випадків.

- ▶ В звичайних випадках використовуйте пульт дистанційного керування.

Щоб ввімкнути режим охолодження вручну, потрібно:

- ▶ Вимкніть внутрішній блок.
- ▶ Тонким предметом двічі натисніть кнопку ручного режиму охолодження (→ Рис. 23).

- ▶ Натисніть кнопку **Mode** на пульті дистанційного керування, щоб вийти із встановленого вручну режиму охолодження.



У одній системі із мульти-спліт кондиціонером експлуатація у ручному режимі неможлива.

4.3 Передавання користувачеві

- ▶ Після встановлення системи передати інструкцію з монтажу та технічного обслуговування клієнтові.
- ▶ Пояснити клієнтові порядок експлуатації системи згідно з інструкцією з експлуатації.
- ▶ Надати клієнтові рекомендації щодо ретельного ознайомлення із інструкцією з експлуатації.

5 Усунення несправностей

5.1 Несправності з індикацією

Якщо під час експлуатації виникає несправність, на дисплеї з'являється код несправності (наприклад, "EH 02").

Якщо несправність триває протягом більш ніж 10 хвилин:

- ▶ Вимкніть електричне живлення на деякий час і знову ввімкніть внутрішній блок.

Якщо не вдається усунути несправність:

- ▶ Зателефонуйте до служби з обслуговування клієнтів та повідомте код несправності, а також дані приладу.

Код несправності	Можлива причина
EC 07	Частота обертання вентилятора зовнішнього блока поза межами стандартного діапазону
EC 51	Помилка налаштування ЕППЗП зовнішнього блока
EC 52	Несправність датчика температури T3 (котушка конденсатора)
EC 53	Несправність датчика температури T4 (температура зовнішнього повітря)
EC 54	Несправність датчика температури TP (під'єднання зливного трубопроводу компресора)
EC 56	Несправність датчика температури T2B (випускний отвір змішувача випарника; лише мультиспліт-кондиціонери)
EH 0A	Помилка налаштування ЕППЗП внутрішнього блока
EH 00	
EH 0b	Помилка передачі даних від головної друкованої плати внутрішнього блока на дисплей
EH 02	Несправність під час розпізнавання сигналу проходження через нульове значення
EH 03	Частота обертання вентилятора внутрішнього блока поза межами стандартного діапазону
EH 60	Несправність датчика температури T1 (кімнатна температура)
EH 61	Несправність датчика температури T2 (середина котушки випарника)
EL 0C ¹⁾	Недостатньо холодоагенту, витікання холодоагенту або несправність датчика температури T2
EL 01	Помилка передачі даних між внутрішнім та зовнішнім блоками
PC 00	Несправність модуля IPM або захисту від перевантаження IGBT
PC 01	Захист від перенапруги або низької напруги
PC 02	Термозахист компресора, захист від перегріву модуля IPM або захист від підвищеного тиску
PC 03	Захист від низького тиску
PC 04	Несправність модуля інвертора компресора
PC 08	Захист від перевантаження за струмом
PC 40	Помилка передачі даних між головною друкованою платою зовнішнього блока та платою привода компресора
--	Конфлікт режиму роботи внутрішніх блоків; режим роботи внутрішніх блоків і зовнішнього блока мають співпадати.

1) Функція розпізнавання негерметичних місць не активна, якщо у одній системі використовується мульти-спліт кондиціонер.

Таб. 246

Особливий випадок	Можлива причина
--	Конфлікт режиму роботи внутрішніх блоків; режим роботи внутрішніх блоків і зовнішнього блока мають співпадати. ¹⁾

1) Конфлікт режимів роботи у внутрішньому блоці. Це несправність може виникнути в мультиспліт-системах, якщо різні блоки працюють у різних режимах роботи. Щоб усунути, налаштуйте відповідні один до одного режими роботи.

Вказівка: У блоках, що працюють у режимі роботи "охолодження / сушка бетонної стяжки / тільки вентилятор", конфлікт режиму

роботу виникає тоді, коли інший блок у системі буде переведено у режим опалення (режим опалення в системі має пріоритет).

5.2 Несправності без індикації

Несправність	Можлива причина	Усунення
Низька потужність внутрішнього блока.	Теплообмінник зовнішнього чи внутрішнього блока забруднений або частково заблокований.	▶ Проведіть чищення теплообмінника зовнішнього або внутрішнього блока.
	Недостатня кількість холодоагенту	▶ Перевірте труби на герметичність, за потреби герметизуйте їх. ▶ Додайте холодоагент.
Зовнішній або внутрішній блок не працює.	Струм не подається	▶ Перевірте силовий роз'єм. ▶ Увімкніть внутрішній блок.
	Пристрій захисного відключення або запобіжник, встановлений у пристрій ¹⁾ спрацював.	▶ Перевірте силовий роз'єм. ▶ Перевірте пристрій захисного відключення та запобіжник.
Зовнішній або внутрішній блок запускається та постійно зупиняється.	Недостатня кількість холодоагенту у системі.	▶ Перевірте труби на герметичність, за потреби герметизуйте їх. ▶ Додайте холодоагент.
	Надлишкова кількість холодоагенту у системі.	Злийте холодоагент для повторного використання за допомогою приладу.
	Рідина або забруднення у контурі холодоагенту.	▶ Видаліть повітря з контуру холодоагенту. ▶ Заправте новий холодоагент.
	Сильні перепади напруги.	▶ Встановіть стабілізатор напруги.
	Компресор несправний.	▶ Виконайте заміну компресора.

1) Запобіжник для захисту від перевантаження знаходиться на головній друкованій платі. Специфікацію надруковано на головній друкованій платі, а також наведено у технічних характеристиках на сторінці 187.

Таб. 247

6 Захист довкілля та утилізація

Захист довкілля є основоположним принципом діяльності групи Bosch.

Якість продукції, економічність і екологічність є для нас пріоритетними цілями. Необхідно суворо дотримуватися законів і приписів щодо захисту навколишнього середовища. Для захисту навколишнього середовища ми використовуємо найкращі з точки зору економічних аспектів матеріали та технології.

Упаковка

Що стосується упаковки, ми беремо участь у програмах оптимальної утилізації відходів.

Усі пакувальні матеріали, які використовуються, екологічно безпечні та придатні для подальшого використання.

Обладнання, що відслужило свій термін

Обладнання, що відслужило свої терміни містять цінні матеріали, які можна використати повторно.

Конструктивні вузли легко демонтуються. На пластик нанесено маркування. Таким чином можна сортувати конструктивні вузли та передавати їх на повторне використання чи утилізацію.

Електричні та електронні старі прилади



Цей символ означає, що виріб забороняється утилізувати разом із іншими відходами. Його необхідно передати для обробки, збирання, переробки та утилізації до пункту прийому сміття.

Цей символ є чинним для країн, у яких передбачено положення про переробку електронних відходів, наприклад "Директива 2012/19/ЄС про відходи електричного та електронного обладнання". Ці положення передбачають рамкові умови, що діють

для здачі та утилізації старих електронних приладів у окремих країнах.

Оскільки електронні прилади можуть містити небезпечні речовини, їх необхідно утилізувати з усією відповідальністю, щоб звести до мінімуму можливу шкоду довкіллю та безпеку для здоров'я людей. Крім того, утилізація електронного обладнання сприяє збереженню природних ресурсів.

Більш детальну інформацію щодо безпечної для довкілля утилізації старих електронних та електричних приладів можна отримати у компетентних установах за місцезнаходженням, у підприємстві з утилізації відходів або у дилера, у якого було куплено виріб.

Додаткову інформацію наведено на:

www.bosch-homecomfortgroup.com/de/unternehmen/rechtliche-themen/weee/

Акумулятори

Акумулятори забороняється утилізувати разом з побутовим сміттям. Вживані акумулятори необхідно утилізувати в місцевих смітєвих установах.

Холодоагент R32



Прилад містить фтористий парниковий низькогорючий слабо токсичний газ R32 (потенціал глобального потепління 675¹⁾) (A2L або A2).

Кількість, що міститься, зазначено на фірмовій табличці зовнішнього блока.

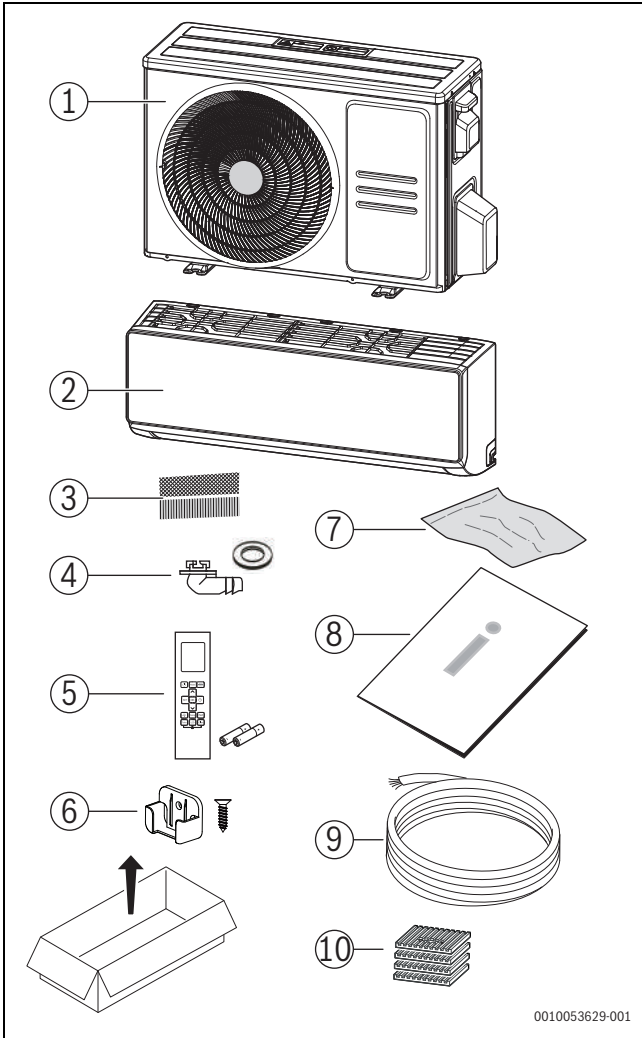
Холодоагент є небезпечним для довкілля та повинен збиратися та утилізуватися окремо.

1) потенціал глобального потепління (GWP), згідно з Додатком І до Регламенту (ЄС) № 517/2014 Європейського Парламенту і Ради від 16 квітня 2014 р.

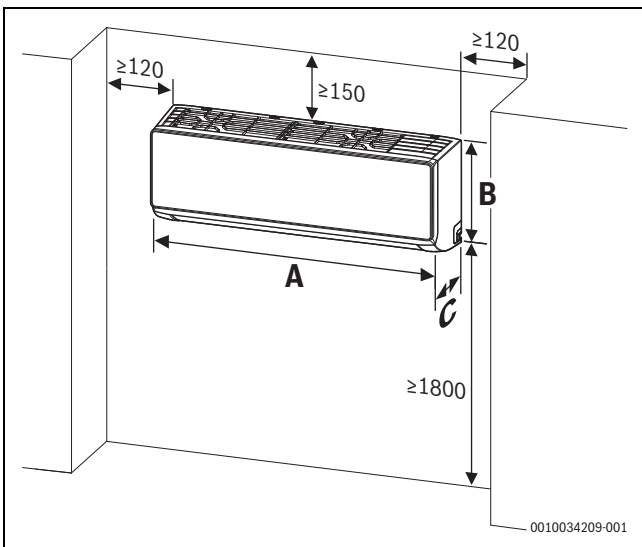
7 Технічні характеристики

Внутрішній блок		CL4000iU W 26 E	CL4000iU W 35 E	CL4000iU W 52 E
Зовнішній блок		CL4000i 26 E	CL4000i 35 E	CL4000i 52 E
Режим охолодження				
Номінальна потужність	кВт	2.6	3.5	5.2
	кБТО/год	9900	1200	1800
Споживання електроенергії при номінальній потужності	Вт	760	1030	1370
Потужність (мін.-макс.)	кВт	1.03 - 3.22	1.38 - 4.31	1.99 - 5.80
Споживання електроенергії (мін.-макс.)	Вт	80 - 1100	130 - 1650	160 - 1710
Навантаження по охолодженню (Pdesignc)	кВт	2.9	3.5	5.2
Сезонний показник енергоефективності (SEER)	-	8.0	8.0	8.0
Клас енергоефективності	-	A++	A++	A++
Загальні характеристики системи – опалення				
Номінальна потужність	кВт	2.9	3.8	5.4
	кБТО/год	10000	13000	18400
Споживання електроенергії при номінальній потужності	Вт	620	950	1450
Потужність (мін.-макс.)	кВт	0.82 - 3.37	1.07 - 4.38	1.35 - 6.30
Споживання електроенергії (мін.-макс.)	Вт	70 - 990	160 - 1560	230 - 2100
Система опалення – холодний кондиціонер				
Опалювальне навантаження (Pdesignh)	кВт	2.4	2.4	3.4
Сезонний показник енергоефективності (SCOP)	-	4.6	4.6	4.6
Клас енергоефективності	-	A++	A++	A++
Система опалення – кондиціонер із середньою температурою				
Опалювальне навантаження (Pdesignh)	кВт	2.7	3,1	4.2
Сезонний показник енергоефективності (SCOP)	-	5.1	5.1	5.1
Клас енергоефективності	-	A+++	A+++	A+++
Загальні відомості				
Електроживлення	В/Гц	220-240 / 50	220-240 / 50	220-240 / 50
Макс. споживання електроенергії	Вт	2200	2200	2800
Макс. споживання електроенергії	А	10.5	10.5	13
Холодоагент	-	R32	R32	R32
Кількість холодоагенту	г	620	620	1100
Номінальний тиск	МПа	4.3/1.7	4.3/1.7	4.3/1.7
Внутрішній блок				
Вибугобезпечні керамічні запобіжники на головній друкованій платі	-	T-3.15 A/250 V	T-3.15 A/250 V	T-5A/250 V
Об'ємний потік (високий/середній/низький)	м ³ /год	510/360/300	520/370/310	800/600/500
Рівень шуму (високий/середній/низький/система зниження шуму)	дБ(А)	37/31/22/19	39/33/22/21	43/38.5/31.5/21
Звукова потужність	дБ(А)	54	55	57
Дозволена температура зовнішнього повітря (охолодження/опалення)	°С	16...32/0...30	16...32/0...30	16...32/0...30
Вага нетто	кг	8.7	8.7	11.2
Зовнішній блок				
Вибугобезпечні керамічні запобіжники на головній друкованій платі	-	T-20 A/250 V	T-20 A/250 V	T-30A/250V
Об'ємний потік	м ³ /год	2150	2200	3500
Рівень шуму (високий/середній/низький)	дБ(А)	54.0	55.0	56
Звукова потужність	дБ(А)	60	61	65
Дозволена температура зовнішнього повітря (охолодження/опалення)	°С	-15...50/ -21...24	-15...50/ -21...24	-15...50/ -21...24
Вага нетто	кг	26.4	26.4	38.8

Таб. 248



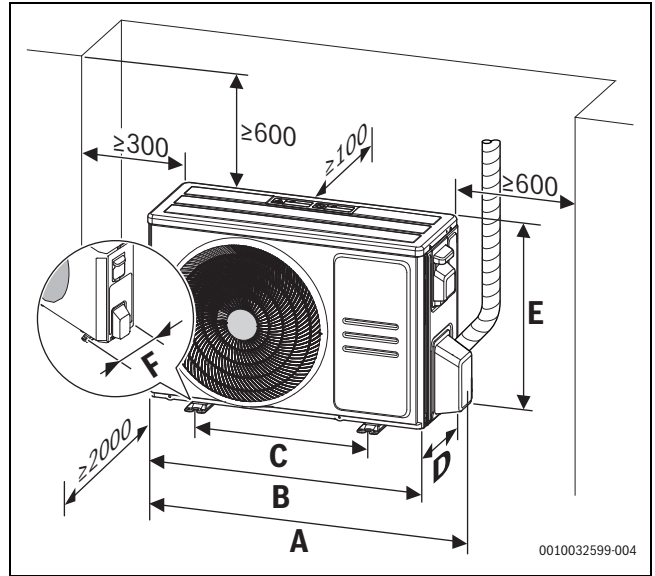
1



2

	A [mm]	B [mm]	C [mm]
CL4000iU W 26 E	802	295	200
CL4000iU W 35 E			
CL4000iU W 52 E	965	319	239

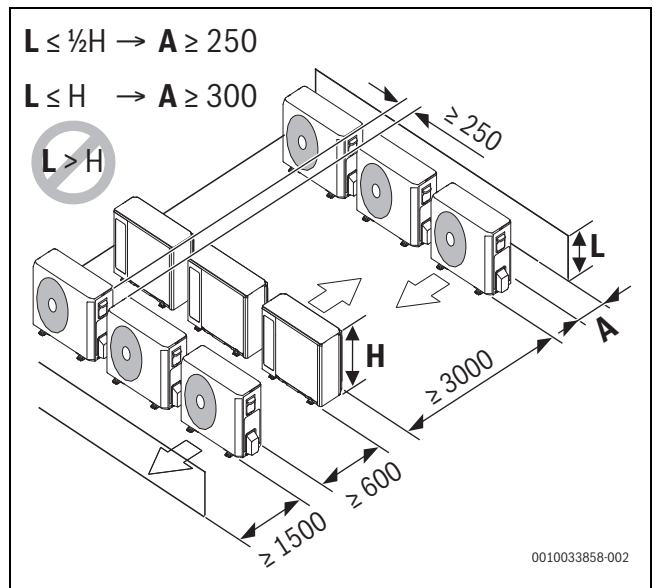
249



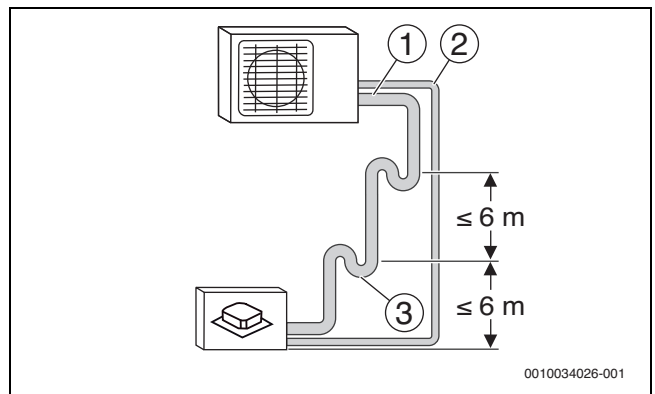
3

	A [mm]	B [mm]	C [mm]	D [mm]	E [mm]	F [mm]
CL4000i 26 E	835	765	452	303	555	286
CL4000i 35 E						
CL4000i 52 E	955	890	663	342	673	354

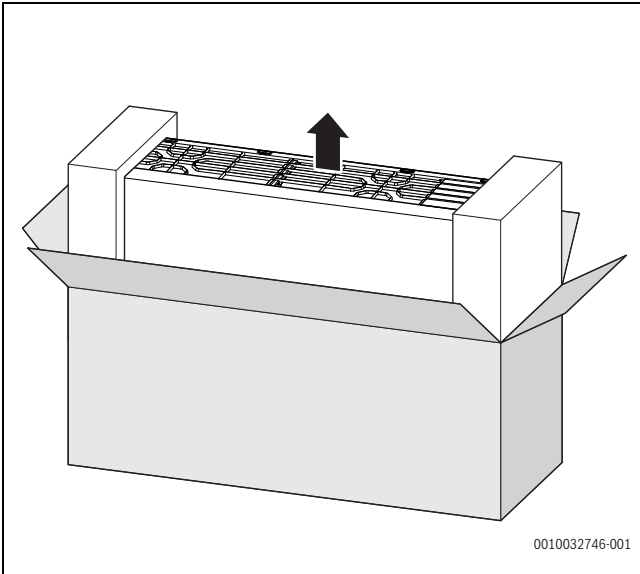
250



4

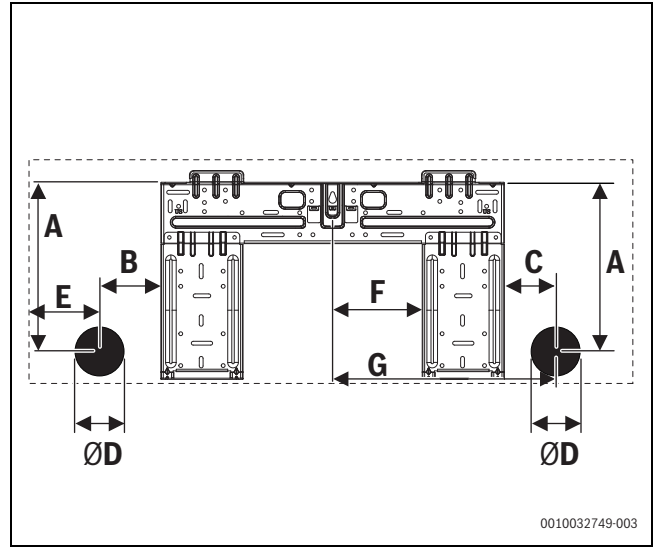


5



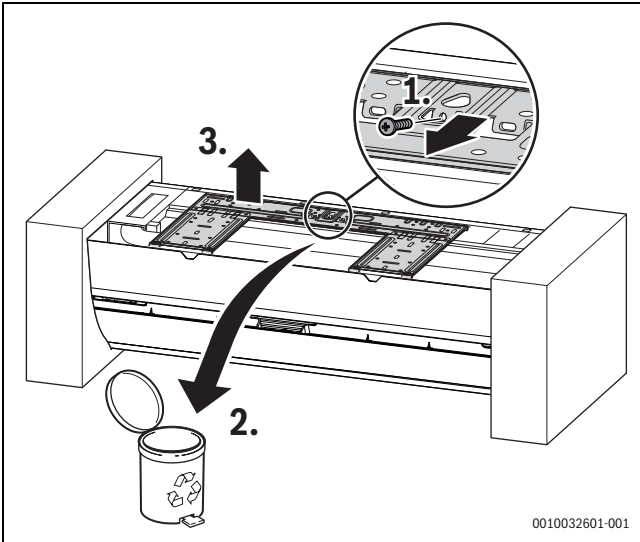
0010032746-001

6



0010032749-003

9

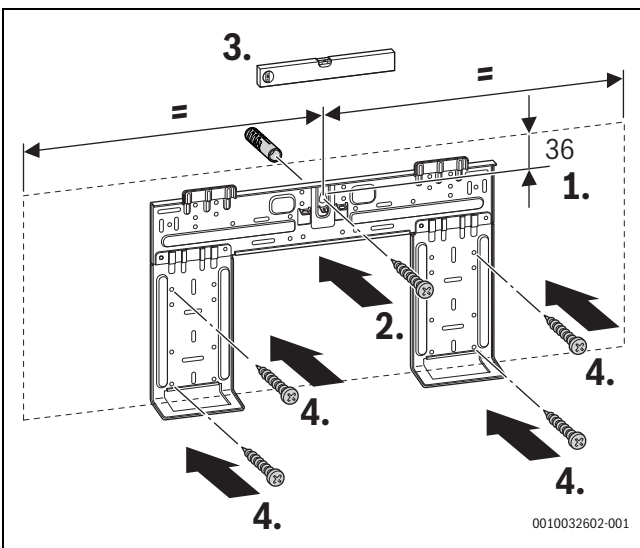


0010032601-001

7

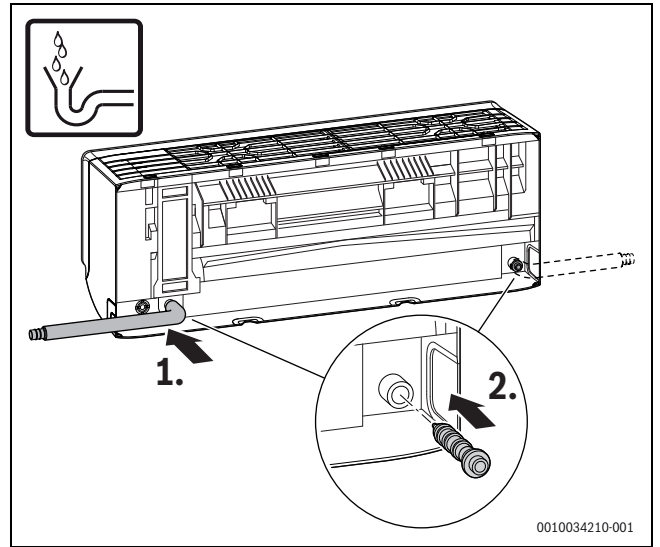
	A [mm]	B[mm]	C[mm]	D[mm]	E[mm]	F[mm]	G[mm]
CL4000iU W 26 E	225	133	64	65	43	118	290
CL4000iU W 35 E							
CL4000iU W 52E	244	60	103	65	59	261	420

251



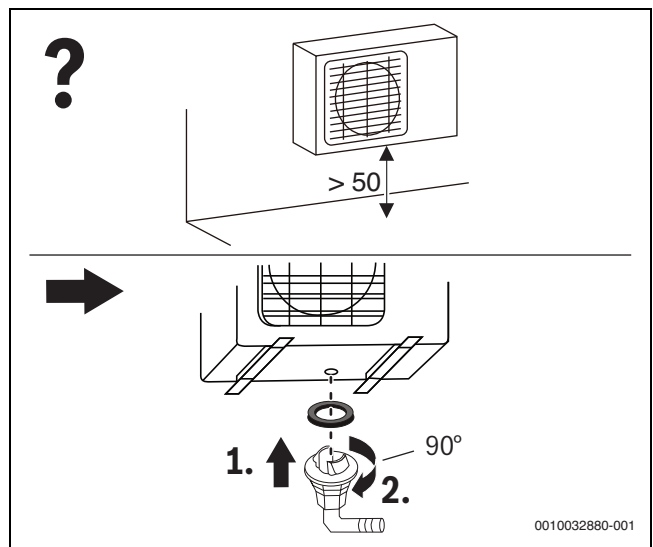
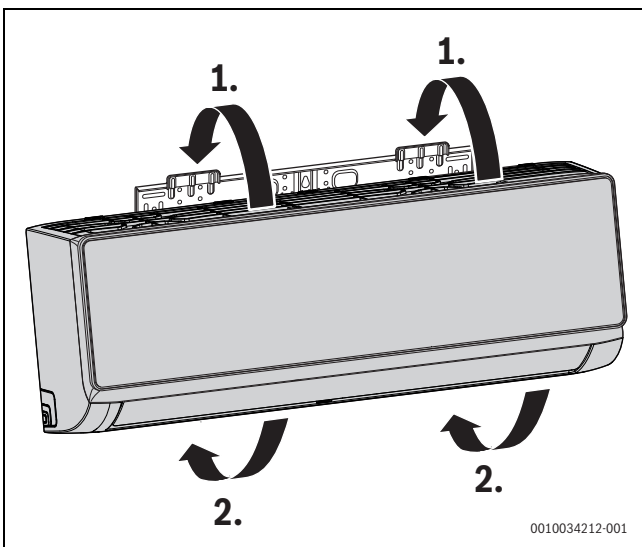
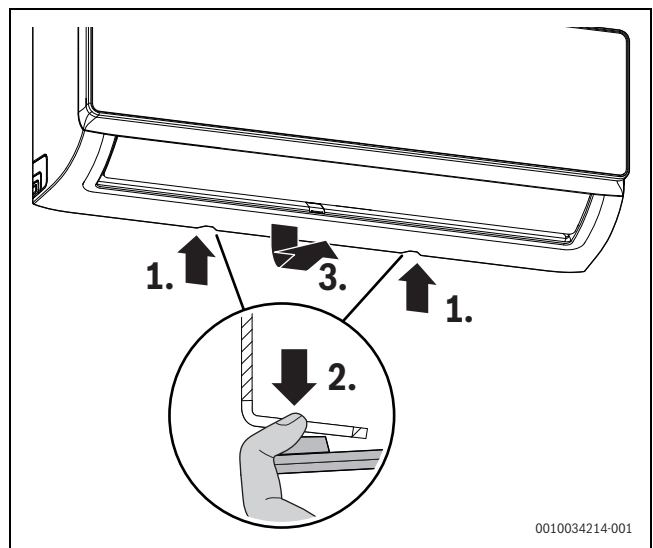
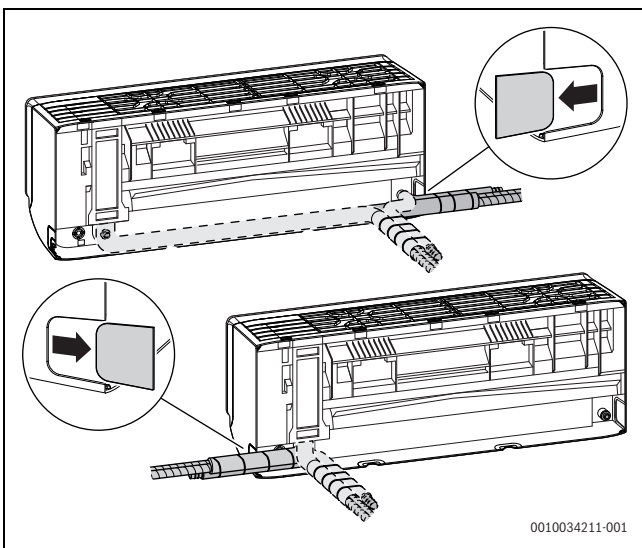
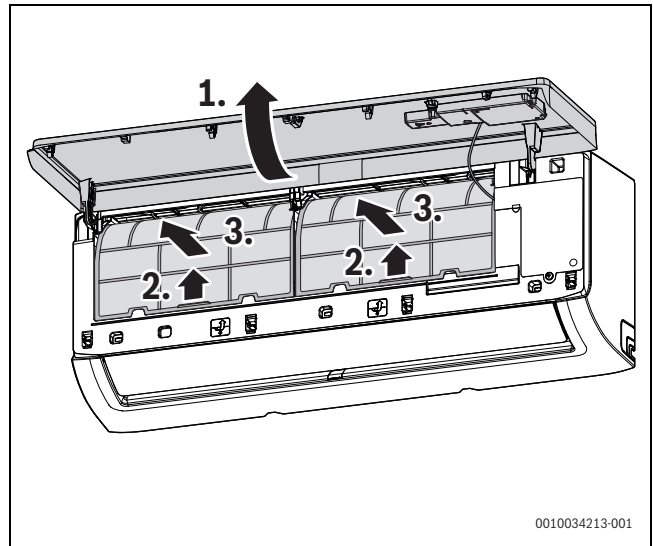
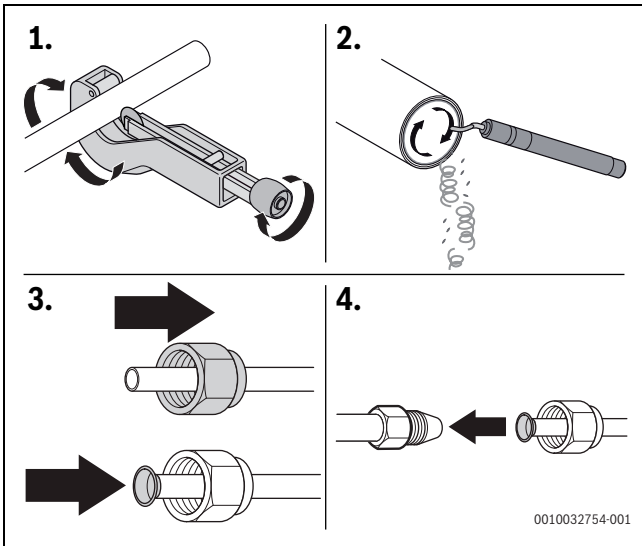
0010032602-001

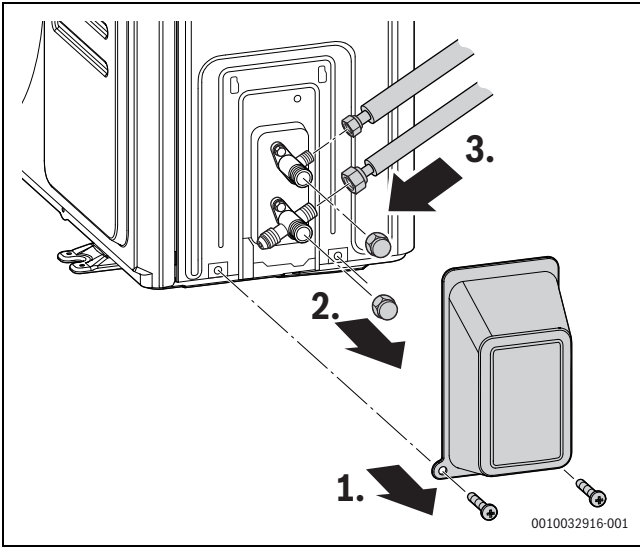
8



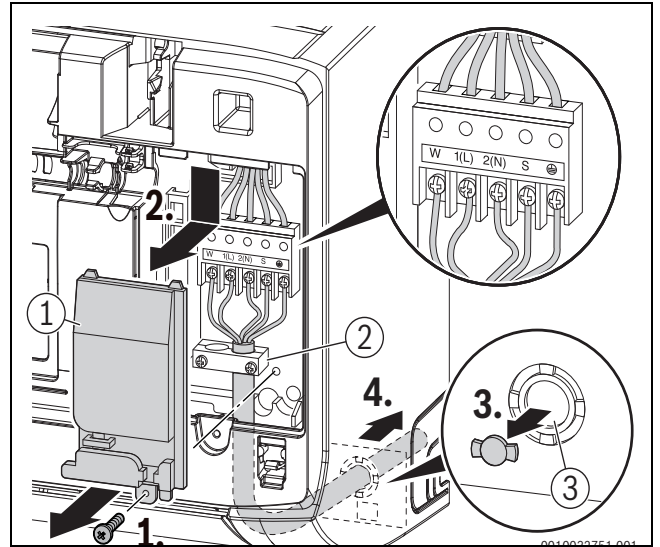
0010034210-001

10

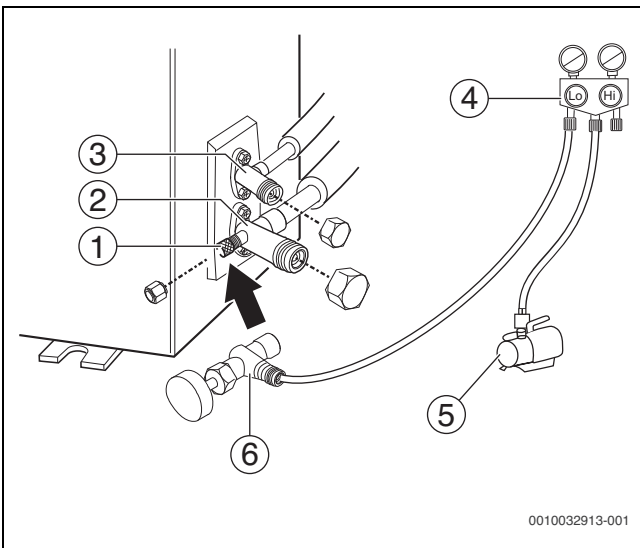




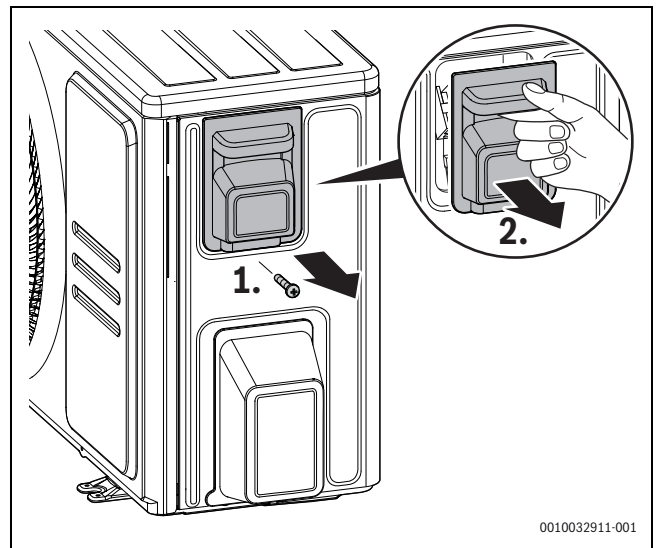
17



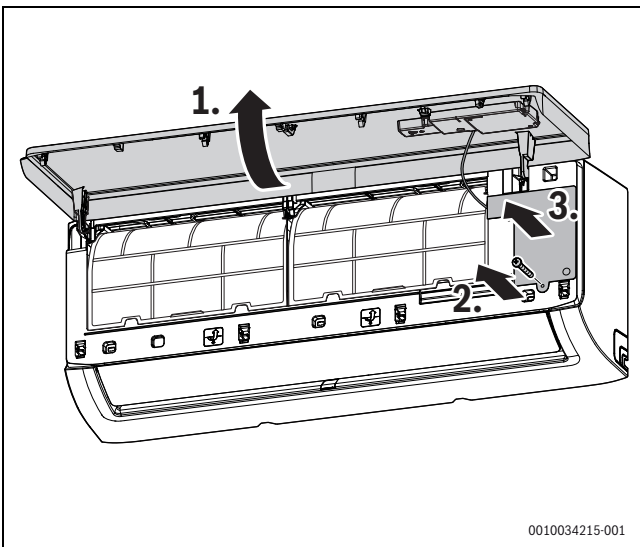
20



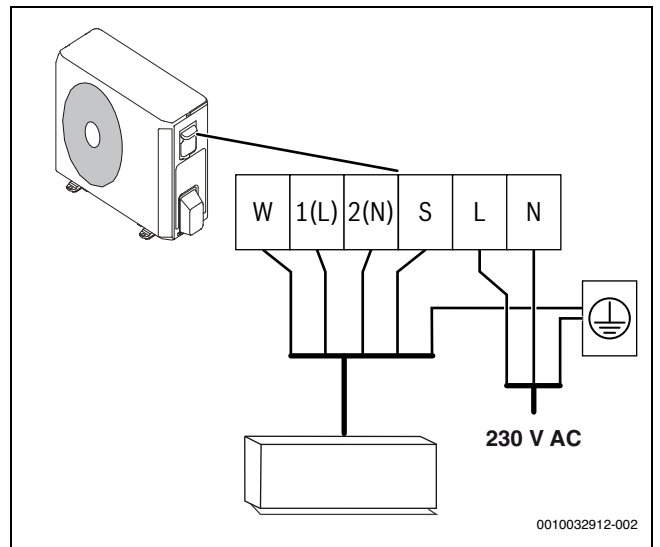
18



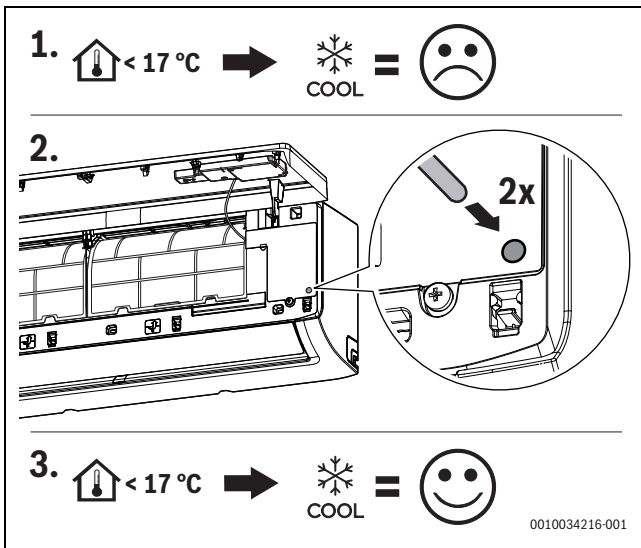
21



19



22



23

Garanti Belgesi

**Bosch Termoteknik Isıtma ve Klima Sanayi
Ticaret Anonim Sirketi**

Merkez: Organize Sanayi Bölgesi - 45030 Manisa

İrtibat Adresi: Aydınnevler Mahallesi İnönü

Caddesi No:20

Küçükyalı Ofis Park A Blok

34854 Maltepe/İstanbul

Tel: (0216) 432 0 800

Faks: (0216) 432 0 986

Isı Sistemleri Servis Destek Merkezi: 444 2 474

www.bosch-climate.com.tr

www.boschtermoteknikservismerkezi.com

Üretici Firma:

Bosch Thermotechnik GmbH;

D-73249 Wernau / Germany

Çin 'de üretilmiştir.

Kullanım Ömrü 10 Yıldır.

Sikayet ve itirazlarınız konusundaki başvurularınızı tüketici mahkemelerine ve tüketici hakem heyetlerine yapabilirsiniz.

Malın ayıplı olması durumunda;

- Satılanı geri vermeye hazır olduğunu bildirerek sözleşmeden dönme,
- Satılanı alıkoyup ayıp oranında satış bedelinden indirim isteme,
- Asırı bir masraf gerektirmedigi takdirde, bütün masrafları satıcıya ait olmak üzere satılanın ücretsiz onarılmasını isteme,
- İmkân varsa, satılanın ayıpsız bir misli ile degistirilmesini isteme, haklarından birisi kullanılabilir.

Garanti Belgesi

Bu garanti belgesi, 6502 sayılı Tüketicinin Korunması Hakkında Kanun ve bu Kanuna dayanılarak yürürlüğe konulan Garanti Belgesi Uygulama Esaslarına Dair Yönetmelik uyarınca düzenlenmiştir.

Bu garanti belgesinin geçerli olabilmesi için aşağıdaki alanların satıcı firma ve devreye almayı gerçekleştiren servis yetkilisi tarafından doldurularak imzalanmış ve kaşelenmiş olması gerekmektedir.

İmalatçı veya İthalatçı Firmanın

Ünvanı : Bosch Termoteknik Isıtma ve Klima Sanayi Ticaret Anonim Şirketi
Merkez Adresi : Organize Sanayi Bölgesi - 45030 Manisa
İrtibat Adresi : Aydınevler Mahallesi İnönü Caddesi No:20
Küçükyalı Ofis Park A Blok 34854 Maltepe/İstanbul
Telefonu : (0216) 432 08 00
Telefaksı : (0216) 432 09 86
Müşteri İletişim Merkezi : 444 2 474
Web Sitesi : <http://www.bosch-thermotechnology.com/tr>

Malın

Cinsi : _____
Markası : _____
Modeli : _____
Bandrol ve Seri No : _____
Teslim Tarihi ve Yeri : _____
Garanti Süresi : 2 Yıl
Azami Tamir Süresi : 20 İş Günü
Fatura Tarihi ve Sayısı : _____

Yetkili İmzası ve Kaşesi

BOSCH TERMOTEKNİK
ISITMA VE KLİMA
SANAYİ TİCARET ANONİM ŞİRKETİ

Satıcı Firmanın

Ünvanı : _____
Merkez Adresi : _____
Telefonu : _____
Telefaksı : _____

Yetkili İmzası ve Kaşesi

Yetkili Servis Firmasının

Ünvanı : _____
Merkez Adresi : _____
Telefonu : _____
Telefaksı : _____

Yetkili İmzası ve Kaşesi



BOSCH

Yaşam için teknoloji

Garanti Şartları:

1. Garanti süresi malın teslim tarihinden başlar ve 1. sayfada belirtilen süre kadardır.
2. Malın bütün parçaları dahil olmak üzere tamamı firmamızın garanti kapsamındadır.
3. Malın kullanım özellikleri; kullanım kılavuzu'nda açıkça belirtilmiştir. Malın kullanma kılavuzunda yer alan hususlara aykırı kullanılmasından kaynaklanan arızalar garanti kapsamı dışındadır.
4. Arızalarda kullanım hatasının bulunup bulunmadığının, yetkili servis istasyonları, yetkili servis istasyonunun mevcut olmaması halinde sırasıyla; malın satıcısı, ithalatçısı veya üreticisinden birisi tarafından mala ilişkin azami tamir süresi içerisinde düzenlenen raporla belirlenmesi ve bu raporun bir nüshasının tüketiciye verilmesi zorunludur.
5. Tüketiciler şikayet ve itirazları konusundaki başvurularını tüketici mahkemelerine ve tüketici hakem heyetlerine yapabilirler.
6. Malın, garanti süresi içerisinde gerek malzeme ve işçilik gerekse montaj hatalarından dolayı arızalanması halinde işçilik masrafı, değiştirilen parça bedeli ya da başka herhangi bir ad altında hiçbir ücret talep etmeksizin tamiri yapılacaktır.
7. Malın garanti süresi içerisinde arızalanması durumunda, tamirde geçen süre garanti süresine eklenir. Malın tamir süresi en fazla 20 iş günüdür. Bu süre, mala ilişkin arızanın servis istasyonuna, servis istasyonunun olmaması durumunda, malın satıcısı, bayii acentesi, temsilciliği, ithalatçısı veya imalatçısı-üreticiden birisine bildirim tarihinden başlar.
8. Malın ayıplı olduğunun anlaşılması durumunda tüketici;
 - a) Satılanı geri vermeye hazır olduğunu bildirerek sözleşmeden dönme,
 - b) Satılanı alıkoymuş ayıp oranında satış bedelinden indirim isteme,
 - c) Aşırı bir masraf gerektirmediği takdirde, bütün masrafları satıcıya ait olmak üzere satılanın ücretsiz onarılmasını isteme,
 - d) İmkân varsa, satılanın ayıpsız bir misli ile değiştirilmesini isteme, seçimlik haklarından birini kullanabilir.
9. Tüketicinin, ücretsiz onarım hakkını kullanması halinde malın;
 - a) Garanti süresi içinde tekrar arızalanması,
 - b) Tamiri için gereken azami sürenin aşılması,
 - c) Tamirinin mümkün olmadığı, yetkili servis istasyonu, satıcı, üretici veya ithalatçı tarafından bir raporla belirlenmesi durumlarında; tüketici malın bedel iadesini, ayıp oranında bedel indirimini veya imkan varsa malın ayıpsız misli ile değiştirilmesini satıcıdan talep edebilir.
10. Malın ayıplı olması durumunda; tüketicinin sözleşmeden dönme veya ayıp oranında bedelden indirim hakkını seçtiği durumlarda, satıcı, malın bedelinin tümünü veya bedelden yapılan indirim tutarını derhal tüketiciye iade etmek zorundadır.
11. Tüketicinin, malın ayıpsız misli ile değiştirilmesi hakkını seçmesi durumunda satıcı, üretici veya ithalatçının, malın ayıpsız misli ile değiştirilmesi talebinin kendilerine bildirilmesinden itibaren azami otuz iş günü içerisinde, bu talebi yerine getirmesi zorunludur.
12. Garanti uygulaması sırasında değiştirilen malın garanti süresi, satın alınan malın kalan garanti süresi ile sınırlıdır.
13. Garanti kapsamı içindeki malın arızasının 10 (on) iş günü içerisinde giderilememesi halinde; malın tamiri tamamlanıncaya kadar tüketiciye, benzer özelliklere sahip başka bir mal verilir.

Garanti İle İlgili Müşterinin Dikkat Etmesi Gereken Konular:

Lütfen aşağıda belirtilen önlemleri alınız:

1. Cihazınızı montaj ve kullanma kılavuzuna göre monte edip kullanınız.
2. Arıza söz konusu olduğunda yetkili servisimizi arayınız.
3. Garanti belgesi ile beraber cihazınızın ilk çalıştırıldığı zaman servis tarafından verilen teknik servis belgesini ve cihazın faturasının bir kopyasını saklayınız.

Garanti Kapsamı Dışındaki Haller:

1. Tüketicie tesliminden sonra nakliyeden doğan hasarlar, harici darbeler (çarpma, kırma, çizme ve kimyasal etkenlerden oluşan hasar ve arızalar)
2. Satış sonrası müşteriler tarafından yapılan yanlış depolama ve ortam koşulları
3. Yüksek ya da alçak gerilimden kaynaklanan veya elektrik tesisatından dolayı meydana gelen hasarlar (cihazın enerji beslemesi için cihazın montaj kılavuzuna bakınız)
4. Yetkili servis firması dışındakilerin yapmış olduğu servis, bakım ve onarımlar.
5. Yanlış kapasite ve model seçimi, hatalı montaj.
6. Elektrik tesisatında sigorta kullanılmaması, cihazlarda öngörülen koruma röleleri ve termik kullanılmaması ya da eksik veya yanlış bağlantı yapılması, topraklama olmamasından kaynaklanan problemler.
7. Cihaz dışı etkenlerden kaynaklanan problemler. (Doğal afetler, yangın, su baskını vb. felaketler)
8. Cihaz kullanırken ortam koşullarının uygun olmamasından doğan problemler. (toz, su, pislik, nem)
9. Türkçe kullanma kılavuzunda belirtilen montaj, devreye alma ve çalıştırma şartlarının yerine getirilmemesi.

Bosch Thermotechnik GmbH
Junkersstrasse 20-24
73249 Wernau, Germany

www.bosch-homecomfortgroup.com

